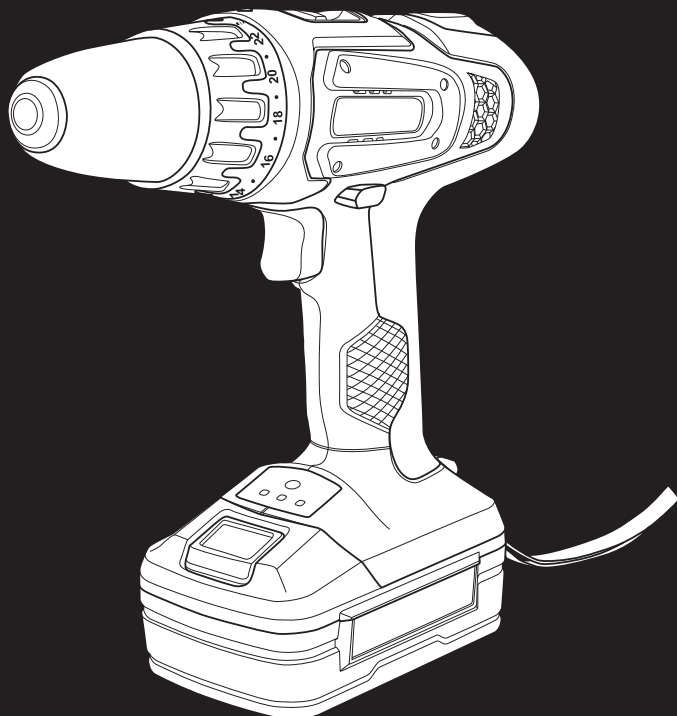


COJTECH®

Hammer Drill/Driver

*Borrmaskin
Boremaskin
Finska*



ART.NO	MODEL
18-3188	DJC-119C-SCZ20-180-UK
40-7975	DJC-119C-SCZ20-180



Important!

Read the entire instruction manual carefully and make sure that you fully understand it before you use the equipment. Keep the manual for future reference.

Viktig information:

Läs hela bruksanvisningen noggrant och försäkra dig om att du har förstått den innan du använder utrustningen. Spara bruksanvisningen för framtida bruk.

Viktig informasjon:

Les disse anvisningene nøye og forsikre deg om at du forstår dem, før du tar produktet i bruk. Ta vare på anvisningene for seinere bruk.

Tärkeää tietoa:

Lue nämä ohjeet huolellisesti ja varmista että olet ymmärtänyt ne, ennen kuin alat käyttää laitetta. Säilytä ohjeet myöhempiä tarvetta varten.

ENGLISH

SVENSKA

NORSK

SUOMI

Ver. 201110
Original instructions
Bruksanvisning i original
Original bruksanvisning
Alkuperäinen käyttöohje

18 V Li-Ion Drill/Driver

ART.NO 18-3188
40-7975

MODEL DJC-119C-SCZ20-180-UK
DJC-119C-SCZ20-180

Please read the entire instruction manual before use and save it for future reference. We reserve the right for any errors in text or images and for making any necessary technical changes to this document. If you should have any questions concerning technical problems please contact our Customer Services.

Safety

General safety instructions for cordless power tools

Warning! Read all the instructions. Failure to adhere to the following instructions may lead to electric shocks, fires and/or serious injury. The term “power tools” in the warning text below refers to your handheld mains operated or battery operated tool. **SAVE THESE INSTRUCTIONS.**

1) *The work area*

- a. Keep the work area clean and well illuminated. Cluttered and poorly lit areas invite accidents.
- b. Do not use power tools in explosive environments, e.g. near flammable liquids, gases or dust. Power tools generate sparks that can easily ignite dust or fumes.
- c. Keep children and other bystanders away from the area where you are using the power tool. Distractions can cause you to lose your concentration and control.

2) *Electrical safety*

- a. The power tool's plug must fit correctly into the wall socket. Never modify the plug in any way. Never use an adaptor together with earthed power tools. Unmodified plugs and suitable wall sockets decrease the risk of electric shock.
- b. Avoid physical contact with earthed objects, such as pipes, radiators, ovens or refrigerators. There is an increased risk of receiving an electrical shock if your body is earthed.
- c. Do not expose the power tool to rain or other wet conditions. If water gets inside a power tool it increases the risk of electric shock.
- d. Do not abuse the lead. Never use the lead to carry the tool or pull the plug from the wall socket. Keep the lead away from heat, oil, sharp edges and movable parts. Damaged or tangled leads increase the risk of electric shock.
- e. When using power tools outdoors, use an extension lead that is suitable for this purpose. Use of an extension lead designed for outdoor use decreases the risk for electric shock.
- f. If for some reason you must use a power tool in a wet environment, always connect it to the mains via an earth-fault circuit breaker such as an RCD (residual current device). Using an RCD significantly reduces the chances of you receiving an electric shock.

3) Personal safety

- a. Pay attention to your actions and use common sense when using power tools. Never use power tools if you are tired or under the influence of drugs, alcohol or medication. One moment of inattention while using a power tool may result in serious injury.
- b. Use protective equipment. Always wear safety glasses. Using protective clothing such as dust masks, non-slip safety shoes, helmets and ear defenders when needed decreases the risk of injury.
- c. Avoid accidental starts. Make sure that the power switch is set to OFF before plugging the tool into a wall socket. Never carry a power tool with your finger on the trigger and never connect the power tool to a wall socket when the switch is set to ON, since it may result in injury.
- d. Remove all service tools/keys before switching on the power tool. A service tool left on a moving part of the power tool may result in injury.
- e. Do not overreach. Make sure you stand steady and well balanced at all times. This will allow you to have more control in unexpected situations.
- f. Wear suitable clothing. Do not wear loose-fitting clothing or jewellery. Keep hair, clothes and gloves away from moving parts. Loose-fitting clothes, jewellery or long hair could become caught in moving parts.
- g. If equipment for dust extraction or collection is available, make sure that it is connected and used properly. Using technical aids may decrease dust related hazards.

4) Use and maintenance of power tools

- a. Do not force the power tool. Use a power tool suitable for the work you are about to perform. The proper power tool will perform the task better and safer if used at the correct feed rate.
- b. Never use the power tool if the power switch does not switch the tool on and off properly. All power tools that cannot be controlled by the power switch are dangerous and must be repaired.
- c. Unplug the lead from the wall socket before making any adjustments, changing accessories or storing the power tool. These precautions reduce the risk of the power tool starting unexpectedly.
- d. Store any power tools that are not being used out of children's reach. Do not allow people who are unfamiliar with the tool or its functions to operate the tool. Power tools can be dangerous if they fall into the hands of inexperienced users.
- e. Maintaining power tools. Check for any incorrect settings, parts that catch, broken parts or anything else which may cause the power tool to malfunction. If something is damaged it must be repaired before use. Many accidents are caused by poorly maintained power tools.
- f. Keep tools sharp and clean. Properly maintained cutting tools with sharp blades are less likely to jam and are easier to control.
- g. Use the power tool, accessories and similar according to the instructions and in an appropriate way suitable for the type of power tool used. Also take into consideration your work environment and the type of work to be done. Using the power tool for a purpose other than that for which it is intended could result in a dangerous situation.

5) *Use and service of cordless power tools*

- a. Make sure that the power switch is set to OFF before attaching the battery. Attaching a battery to a power tool when the power switch set to ON is inviting an accident.
- b. Only charge the battery using a charger approved by the manufacturer. A charger suitable for one type of battery can constitute a fire hazard if used for another type of battery.
- c. Only use the rechargeable power tool with batteries intended for that purpose. The use of other types of batteries might cause damage or fire.
- d. When not in use, the battery should be stored away from other metal objects such as paper clips, coins, keys, nails, screws or any small objects that could bridge the gap between the battery terminals. Short circuiting the battery terminals can cause burns or fires.
- e. If the battery is mistreated, it may leak acid; avoid contact with this acid. If you accidentally come into contact with the acid, rinse your skin with water. If the acid comes into contact with your eyes, consult a doctor. Battery acid can cause irritation and burns.

6) *Service*

- a. Repairs and service should only be performed by qualified tradesmen, and only with original spare parts. This guarantees that the safety of the power tool is maintained.

General safety instructions for batteries and chargers

1. Never attempt to dismantle a battery.
2. Never store a battery in direct sunlight or at temperatures above 40°C.
3. Only charge the battery when the ambient temperature is between +5 °C and 40 °C.
4. Never expose the battery or charger to water.

Product safety symbols

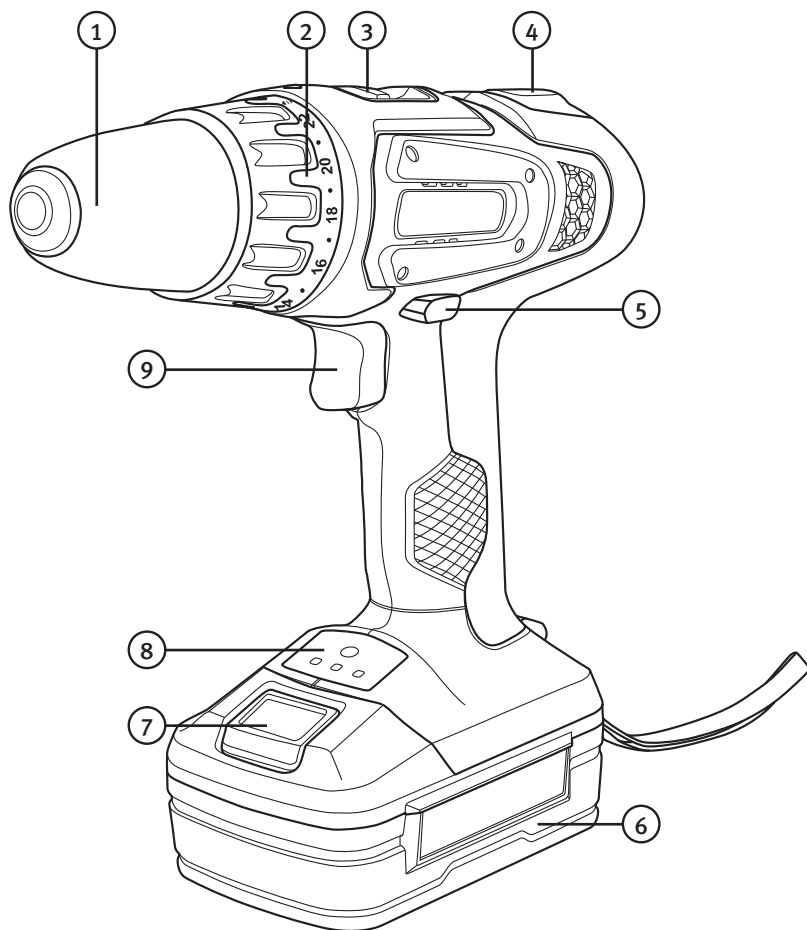


Read the entire instruction manual.



For indoor use only.

Product description



1. Keyless chuck
2. Torque setting ring
3. High/Low speed switch
4. Bubble vial (spirit level)
5. Forward/reverse selector
6. Battery
7. Battery release button
8. Work light and battery charge indicator
9. Power trigger (variable speed)

Charging

The battery needs to be charged fully before initial use.

Charge the battery for 1 hour the first time it is charged.

For maximum battery performance: Allow the battery to discharge completely the first 5 or 6 times it is used, charge it for 1 hour on each occasion.

1. Remove the battery from the drill by pressing the battery release button (7) and pulling out the battery.
2. Connect the charger to a wall socket. The green LED will then come on.
3. Insert the battery into the charger. The green LED will stay on and the red LED blinks during charging.
4. When the battery is fully charged the red LED will come on and the green LED stays on.
5. Unplug the charger from the wall socket and remove the battery from the charger when the charging process is complete.

Constant green light

Charger connected to mains.

Blinking red light and constant green light

Charging in progress.

Constant red and green light

Charging complete.

- Charging time is about 1 hour for normal use.
- The battery can become warm during charging. This is completely normal.
- The battery and charger work best at normal room temperature. Do not charge in direct sunlight or colder temperatures. The temperature range for charging is 5–40 °C.
- For long-term storage the battery should be fully charged.

Setup

Forward /reverse

Select forward or reverse using the selector (5). If the selector is not pushed in all the way the drill will not start. The chuck must be completely motionless before changing directions.

Torque

The machine has an adjustable clutch for setting the desired torque using the setting ring (2). If set correctly, the clutch will disengage the drive at the preset torque setting. This prevents screws from being driven in too far and prevents damage to the machine. The setting selection should be based on the type and size of screw and the material being screwed into. Always start at the lowest setting and increase in increments if unsure. When used for drilling, the drill/driver should be set to drill/hammer drill mode.



Changing drill or screwdriver bits

This tool has a keyless chuck which enables drill bits or screwdriver bits to be changed with one hand. Twist the chuck to the left to tighten, to the right to untighten.

Ensure that the bit sits securely centred in the middle of the chuck.

Operation

The machine is started and stopped by holding or releasing the power trigger (9). The drill/driver is equipped with a variable speed control, which makes it extremely practical for driving screws. The more the power trigger is pressed, the greater the speed of the chuck. After working extensively at low speeds, the motor should be run at no-load maximum speed for about 3 minutes to cool down the motor.

For drilling, set the torque setting ring (2) to drill mode  (drill bit symbol on ring). For hammer drilling, set the torque setting ring to the hammer drill position  (hammer symbol on ring).

High/Low speed switch(3)

There are two settings: Position 1: 0–400 rpm, position 2: 0–1100 rpm.

Work light and battery indicator

The work light will come on when the power trigger is depressed. The 3 battery charge indicators will also come on. When the battery is fully charged, all 3 light up. When only the red lights up, the battery needs charging.

Drilling tips and advice

- When drilling into slippery materials, like tiles, you should place a strong piece of tape on the area in which you wish to drill to prevent the bit from wandering.
- When drilling into metal you should first use a centre punch to make a small indentation at the spot where you wish to drill. This indentation will help hold the bit in place and prevents it from wandering when you drill.
- When drilling into metal you should also use cutting oil to assist in drilling and to preserve the machine and drill bit.
- Always use a clamp or vice to hold the workpiece.
- When drilling into walls, make sure not to damage water pipes, electricity cables or gas pipes.

Care and cleaning

- Always keep the motor's ventilation openings free from dust and debris.
- Clean the machine regularly using a moist cloth and washing up liquid. Avoid using strong detergents.
- For long-term storage the battery should be fully charged.

Disposal

Follow local ordinances when disposing of this product. If you are unsure of how to dispose of this product, please contact your local authority.

Specifications

Variable speed control	0–400/0–1100 rpm
Operating voltage	18 V
Preset torque settings	18 + drill, max. 21 Nm
Keyless chuck	Diam 10 mm
Noise level	LpA: 72 dB(A)
(Uncertainty K: 3 dB)	LwA: 83 dB(A)
Vibration value	Impact drilling into concrete $a_{h,IP}$: 3.96 m/s ²
(Uncertainty K: 1,5 m/s ²)	Drilling into metal $a_{h,D}$: 2.96 m/s ²
Battery type	Li-ion
Voltage	18 V
Ah	1.3

Charger

Input power	230 V, 50 Hz
Output power	18 V DC, 1.3 A
Charging time	1 hour

Bormaskin 18 V LI-ION

ART.NR 18-3188
40-7975

MODELL DJC-119C-SCZ20-180-UK
DJC-119C-SCZ20-180

Läs igenom hela bruksanvisningen före användning och spara den sedan för framtida bruk. Vi reserverar oss för ev. text- och bildfel samt ändringar av tekniska data.

Vid tekniska problem eller andra frågor, kontakta vår kundtjänst (se adressuppgifter på baksidan).

Säkerhet

Generella säkerhetsinstruktioner för laddningsbara handverktyg

Varning! Läs alla instruktioner. Om nedanstående instruktioner inte följs kan detta leda till elektrisk chock, brand och/eller allvarlig skada. Termen "elektriskt handverktyg" i varningstexten nedan refererar till ditt nätanslutna eller batteridrivna handverktyg.

SPARA DESSA INSTRUKTIONER!

1) Arbetsutrymmet

- Håll arbetsutrymmet rent och väl upplyst. Belamrade och mörka utrymmen inbjuder till olyckor.
- Använd inte elektriska handverktyg i explosiva miljöer, som i närheten av lättantändliga vätskor, gaser eller damm. Elektriska handverktyg genererar gnistor som kan antända damm eller ångor.
- Håll undan barn och åskådare medan du använder det elektriska handverktyget. Störningsmoment kan göra att du tappar kontrollen.

2) Elektrisk säkerhet

- Det elektriska handverktygets stickpropp måste passa i vägguttaget. Modifiera aldrig stickproppen på något vis. Använd aldrig adapter tillsammans med jordade elektriska handverktyg. Omodifierade stickproppar och passande vägguttag minskar risken för elektrisk stöt.
- Undvik kroppskontakt med jordade föremål, som rör, element, köksspis eller kylskåp. Det innebär ökad risk för elektrisk chock om din kropp är jordad.
- Utsätt inte det elektriska handverktyget för regn eller våta förhållanden. Om vatten tränger in i ett elektriskt handverktyg ökar det risken för elektrisk stöt.
- Misshandla inte nätsladden. Använd aldrig nätsladden för att bära, dra eller rycka stickproppen ur vägguttaget. Håll nätsladden undan från värme, olja, vassa kanter och rörliga delar. Skadade eller trassliga nätsladdar ökar risken för elektrisk stöt.
- När du använder ett elektriskt handverktyg utomhus, använd en skarvsladd anpassad för detta ändamål. Användning av en skarvsladd för utomhusbruk minskar risken för elektrisk stöt.
- Om du måste använda ett elektriskt handverktyg på en fuktig plats, anslut verktyget till elnätet via en jordfelsbrytare. Användning av jordfelsbrytare minskar risken för elektrisk stöt.

3) Personlig säkerhet

- a. Var uppmärksam på vad du gör och använd sunt förnuft när du använder ett elektriskt handverktyg. Använd inte ett elektriskt handverktyg om du är trött eller påverkad av droger, alkohol eller mediciner. Ett ögonblicks uppmärksamhet när du använder ett elektriskt handverktyg kan resultera i allvarlig personskada.
- b. Använd skyddsutrustning. Bär alltid skyddsglasögon. Användning av skyddsutrustning som andningsskydd, hals säkra skyddsskor, hjälm och hörselskydd vid behov minskar risken för personskada.
- c. Undvik oavsiktlig start. Se till att strömbrytaren är i läge "OFF" innan du ansluter stickproppen till vägguttaget. Att bära ett elektriskt handverktyg med ett finger på strömbrytaren/avtryckaren eller att ansluta ett elektriskt handverktyg till elnätet när strömbrytaren är i läge "ON" inbjuder till olyckor.
- d. Ta bort alla serviceverktyg/nycklar innan du slår på det elektriska handverktyget. Ett kvarglömt serviceverktyg på en roterande del av det elektriska handverktyget kan resultera i personskada.
- e. Sträck dig inte för långt. Se till att du står stadigt med god balans hela tiden. Detta möjliggör bättre kontroll i oväntade situationer.
- f. Bär lämplig klädsel. Bär inte löst sittande kläder eller smycken. Håll hår, kläder och handskar undan från rörliga delar. Lösa kläder, smycken eller långt hår kan fastna i rörliga delar.
- g. Om utrustning för utsugning och uppsamling av damm finns tillgängligt, se till att denna är ansluten och används ordentligt. Användning av dessa hjälpmedel kan minska dammrelaterade faror.

4) Användning och underhåll av det elektriska handverktyget

- a. Pressa inte det elektriska handverktyget. Använd ett elektriskt handverktyg som är avsett för det arbetsmoment du utför. Korrekt elektriskt handverktyg gör jobbet bättre och säkrare med avsedd matningshastighet.
- b. Använd inte det elektriska handverktyget om strömbrytaren inte slår på och stänger av verktyget. Alla elektriska handverktyg som inte kan kontrolleras med strömbrytaren är farliga och måste repareras.
- c. Ta stickproppen ur vägguttaget innan du utför några justeringar, byter tillbehör eller lägger undan det elektriska handverktyget för förvaring. Dessa åtgärder i förebyggande syfte minskar risken för att starta det elektriska handverktyget oavsiktligt.
- d. Förvara elektriska handverktyg som inte används utom räckhåll för barn och låt inte personer som inte är förtrogna med det elektriska handverktyget eller dessa instruktioner använda det. Elektriska handverktyg är farliga om de kommer i händerna på ovana användare.
- e. Underhåll elektriska handverktyg. Kontrollera om något är felinställt, om rörliga delar kärvar, om delar har gått sönder eller om något annat inträffat som kan påverka funktionen av det elektriska handverktyget. Om något är skadat måste det repareras före användning. Många olyckor beror på dåligt underhållna elektriska handverktyg.
- f. Håll verktygen vassa och rena. Ordentligt underhållna skärverktyg med vassa egg är mindre benägna att kärva och lättare att kontrollera.

- g. Använd det elektriska handverktyget, tillbehör och liknande enligt instruktionerna och på det sätt som är ämnat för just den typen av elektriskt handverktyg, och ta även hänsyn till arbetsförhållandena och den typ av arbete som ska utföras. Användning av det elektriska handverktyget för arbeten andra än vad det är ämnat för kan resultera i en farlig situation.

5) *Användning och service av det laddningsbara handverktyget*

- a. Se till att strömbrytaren är i avstängt läge innan du monterar batteriet. Att montera batteriet på ett elektriskt handverktyg som har strömbrytaren i påslaget läge inbjuder till olyckor.
- b. Ladda batteriet endast med en laddare som är utvald av tillverkaren. En laddare som passar till en typ av batteri kan orsaka brandrisk om den används till en annan typ av batteri.
- c. Använd laddningsbara handverktyg endast tillsammans med därför ämnade batterier. Användning av annat batteri kan orsaka skade- och brandrisk.
- d. När batteriet inte används, förvara det på avstånd från andra metallföremål som gem, mynt, nycklar, spikar, skruvar eller andra små metallföremål som kan skapa kontakt från en batteripol till den andra. Kortslutning av batteripolerna kan orsaka brännskador eller brand.
- e. Om batteriet misshandlas kan syra läcka från batteriet; undvik kontakt. Om du av misstag kommer i kontakt med syran, spola med vatten. Om syran kommer i kontakt med ögonen, uppsök dessutom läkare. Syra som kommer från batteriet kan orsaka irritation och brännskador.

6) *Service*

- a. Låt behörig personal utföra service och reparationer, och endast med originalreservdelar. Detta garanterar att säkerheten på det elektriska handverktyget behålls.

Säkerhetsinstruktioner för batterier och laddare

- Försök aldrig att öppna ett batteri.
- Förvara aldrig batteriet i direkt solljus eller vid temperaturer över 40 °C.
- Ladda batteriet endast i temperaturer mellan +5 °C – 40 °C.
- Utsätt aldrig batteriet eller laddaren för vatten.

Produktmärkning med säkerhetssymboler

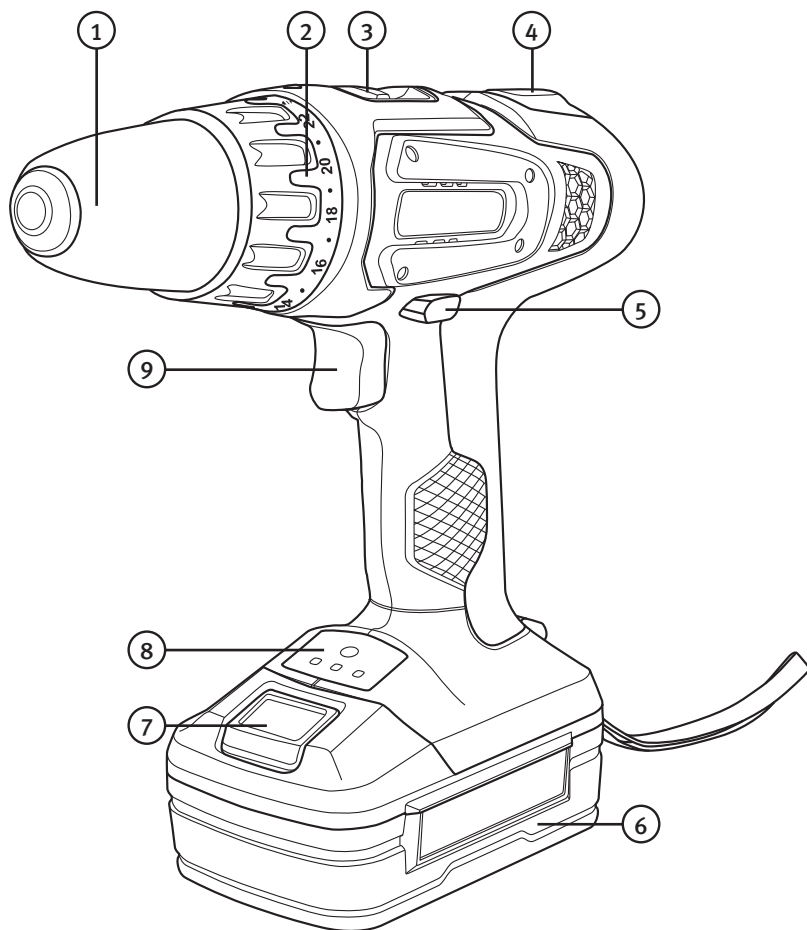


Läs hela bruksanvisningen.



Endast för inomhusbruk.

Produktbeskrivning



1. Nyckellös chuck
2. Vred för vridmoment
3. Hög-/lågfartsreglage
4. Libell (vattenpass)
5. Omkopplare för höger-/vänstergång
6. Batteri
7. Batterilås
8. Belysning och indikatorer för laddningsstatus på batteriet
9. Strömbrytare (steglös)

Laddning

Batteriet måste vara fulladdat innan det används första gången.

Ladda i 1 timme vid första laddning.

För att få ut maximal effekt: Låt batteriet bli helt urladdat de första 5–6 gångerna, ladda i 1 timme vid varje tillfälle.

1. Ta bort batteriet från bormaskinen genom att trycka in batterilåset (7) och dra ur batteriet.
2. Anslut laddaren till ett vägguttag. Den gröna lysdioden tänds.
3. Placera batteriet i laddaren. Den gröna lysdioden lyser med fast sken och den röda lysdioden blinkar under laddningen.
4. När batteriet är färdigladdat tänds även den röda lysdioden och den gröna lyser med fast sken.
5. Drag laddarens stickpropp ur vägguttaget och ta bort batteriet från laddaren när laddningen är klar.

Fast grönt sken

Laddaren nätansluten.

Blinkande rött och fast grönt

Laddning pågår.

Fast rött och grönt sken

Laddning klar.

- Laddtiden är ca 1 timme vid normal användning.
- Batteriet kan bli lite varmt vid laddning. Detta är helt normalt.
- Laddaren och batteriet fungerar bäst vid normal rumstemperatur, ladda ej i direkt solljus eller i kallare temperaturer. Temperaturområde för laddning +5 °C – 40 °C.
- Vid längre förvaring ska batteriet vara laddat.

Inställningar

Höger-/vänstergång

Välj höger- eller vänstergång med omkopplaren (5). Om omkopplaren ställs i mittenläge kan apparaten inte startas. Chucken måste vara helt stilla när du skiftar håll.

Vridmoment

Maskinen har en justerbar koppling för inställning av lämpligt vridmoment med vredet (2). Vid rätt inställning släpper maskinen vid förinställt vridmoment för att undvika att skruven dras för långt in eller för att förhindra skada på maskinen. Inställningen beror på skruvtyp och skruvstorlek samt materialet du skruvar i. Börja alltid på lägsta vridmoment och öka stegvis. Vid borring ska vredet ställas i borrläge/slagborrläge.

Byte av borr eller bits


Verktyget har en nyckellös chuck som gör det enkelt att byta borr eller bits med en hand. Vrid till vänster för att greppa, till höger för att lossa.

Se noga till att borren sitter ordentligt fast mitt i chucken.

Användning

Starta och stanna maskinen genom att trycka in och släppa strömbrytaren (9). Maskinen är utrustad med steglös varvtalsreglering, vilket är utmärkt speciellt vid skruvdragning. Ju mer strömbrytaren trycks in, desto högre blir varvtalet. Efter en längre tids arbete med lågt varvtal bör man låta motorn gå med max. varvtal i ca 3 min. för att kyla ner motorn.

Vid borrar, ställ vredet (2) i borrarläge  (se symbol på vredet).

För att använda slagborrfunktion, ställ vredet för vridmoment i slagborrläge  (hammarsymbol på vredet).

Hög-/lågfartsreglage

Reglaget (3) har två lägen. Läge 1: 0–400 rpm, läge 2: 0–1100 rpm (rpm = varv i minuten).

Belysning och batteriindikator

Belysningen tänds när strömbrytaren trycks in och belyser arbetsområdet.

De tre indikatorerna för batteristatus tänds också. När batteriet är fulladdat lyser alla tre, när bara en (den röda) lyser, måste batteriet laddas.

Råd och tips om borrar

- Vid borrar i glatta material, t.ex. klinker, bör du sätta en kraftig tejpbitt där du ska borra så att borren inte glider åt sidan.
- Vid borrar i metall bör du först använda en kärnare och göra en liten grop där du ska borra. Denna lilla grop fixerar sedan borren på rätt ställe så att den inte glider åt sidan.
- Vid borrar i metall bör du även använda gäng-/skärolja för att spara på verktygen.
- Använd alltid tving/skruvstycke för att hålla fast ämnet som ska bearbetas.
- Vid borrar i vägg, se till att inte skada vatten, el, gasledning etc.

Skötsel och rengöring

- Håll alltid motorns ventilationsöppningar fria från spån och skräp.
- Rengör maskinen regelbundet med diskmedel och en fuktig trasa. Undvik starka rengöringsmedel.
- Vid längre förvaring skall batteriet vara laddat.

Avfallshantering

När du ska göra dig av med produkten ska detta ske enligt lokala föreskrifter. Är du osäker på hur du ska gå tillväga, kontakta din kommun.

Specifikationer

Varvtal, steglöst	0–400/0–1100 V/min
Drivspänning	18 V
Ställbart moment	18 + borr, max. 21 Nm
Nyckellös chuck	Ø 10 mm
Ljud	LpA: 72 dB(A)
(Osäkerhet K: 3 dB)	LwA: 83 dB(A)
Vibrationsvärde	Slagborrning $a_{h,D}$: 3,96 m/s ²
(Osäkerhet K: 1,5 m/s ²)	Metalborrning $a_{h,D}$: 2,96 m/s ²
Akkumulatortyp	Li-ion
Spänning	18 V
Ah	1,3

Laddare

Primär	230 V, 50 Hz
Sekundär	DC 18 V, 1,3 A
Laddtid	1 tim.

Boremaskin 18 V LI-ION

ART.NR. 18-3188
40-7975

MODELL DJC-119C-SCZ20-180-UK
DJC-119C-SCZ20-180

Les nøye igjennom hele bruksanvisningen og ta vare på den til senere bruk. Vi reserverer oss mot ev. tekst- og bildefeil, samt forandringer av tekniske data. Ved tekniske problemer eller andre spørsmål, ta kontakt med vårt kundesenter (se opplysninger på baksiden).

Sikkerhet

Generelle sikkerhetsinstruksjoner for ladbare håndverktøy

Advarsel! Les gjennom hele brukerveiledningen. Hvis ikke veiledningene følges kan dette føre til elektrisk støt, brann og/eller andre alvorlige skader. Med Elektrisk Håndverktøy i den følgende teksten menes verktøy som enten er koblet til strømmettet eller batteridrevne håndverktøy. TA VARE PÅ DENNE VEILEDNINGEN.

1) Arbeidsplassen

- Hold arbeidsplassen ren, ryddig og godt opplyst. Rot og dårlig opplyst arbeidsplass kan forårsake ulykker.
- Ikke bruk elektriske håndverktøy i omgivelser med eksplosjonsfare, som for eksempel i nærheten av lettantennelige væsker, gasser eller støv. Elektriske håndverktøy kan danne gnister, som kan antenne støv eller damp.
- Hold barn og andre på god avstand når håndverktøy er i bruk. Forstyrrelser kan føre til at man mister kontrollen.

2) Sikkerhet ved bruk av elektrisk strøm

- Støpselet til det elektriske verktøyet må passe til strømuttaket. Støpselet må ikke endres på. Bruk aldri adapter sammen med elektrisk håndverktøy som krever jording. Ved bruk av originale støpsler reduseres faren for elektrisk støt.
- Unngå kroppskontakt med jordede gjenstander som rør, ovner, komfyrer og kjøleskap. Kroppskontakt med disse øker faren for elektrisk støt.
- Elektrisk håndverktøy bør ikke utsettes for regn eller fuktighet. Hvis det kommer vann inn i et elektrisk håndverktøy, øker faren for elektrisk støt.
- Påse at ikke strømledningen skades. Bær aldri apparatet i strømledningen. Trekk heller ikke i strømledningen når støpselet skal tas ut av strømuttaket. Hold ledningen unna varme, olje, skarpe kanter og bevegelige deler. Skadede eller deformerte ledninger kan øke faren for elektrisk støt.
- Ved bruk av elektrisk håndverktøy utendørs, skal en benytte skjøteledning som er beregnet til dette formålet. Når skjøteledning som er beregnet for utendørs bruk benyttes, reduseres faren for elektrisk støt.
- Dersom det elektriske håndverktøyet må benyttes i fuktige omgivelser, skal verktøyet kobles til et strømmnett via en jordfeilbryter. Bruk av jordfeilbryter reduserer faren for elektrisk støt.

3) Personlig sikkerhet

- a. Vær våken og bruk sunn fornuft når du bruker et elektrisk verktøy. Ikke bruk elektriske håndverktøy når du er trett eller påvirket av rusmidler, alkohol eller sterke medisiner. Når du bruker elektrisk håndverktøy kan et lite øyeblikks uoppmerksomhet resultere i store personskader.
- b. Bruk verneutstyr. Berytt alltid vernebriller. Bruk av verneutstyr som støvmaske, sklisikre såler på skoene, hjelm og hørselsvern ved behov, reduserer faren for personskade.
- c. Unngå uønsket oppstart. Påse at strømbryteren står i posisjon "OFF" før strømmen kobles til. Det å bære et elektrisk håndverktøy med en finger på avtrekkeren/strømbryteren, eller å koble til strømmen mens strømbryteren står i posisjon "ON", kan forårsake ulykker.
- d. Fjern alle nøkler/serviceverktøy før du starter det elektriske håndverktøyet. Et gjenglemt serviceverktøy på en roterende del, kan forårsake personskader.
- e. Strekk deg ikke for langt. Påse at du står stødig og har god balanse under hele arbeidsoperasjonen. Da er du bedre forberedt når uventede situasjoner oppstår.
- f. Bruk fornuftige arbeidsklær. Ikke bruk løstsittende klær og smykker. Hold klær, hansker og smykker unna bevegelige deler. Løstsittende klær, smykker eller langt hår, kan feste seg i bevegelige deler.
- g. Hvis det er mulig å koble til en støvsamler/støvsuger, bør dette gjøres. Ved bruk av slike hjelpemidler, kan en redusere faren for støvrelaterte skader og ulykker.

4) Bruk og vedlikehold av elektrisk håndverktøy

- a. Ikke press et elektrisk håndverktøy. Bruk elektriske håndverktøy som er beregnet til den arbeidsoperasjonen du skal utføre. Riktig hastighet på matingen er viktig for å utføre bedre og sikrere arbeid.
- b. Ikke bruk det elektriske håndverktøyet dersom ikke strømbryteren virker og verktøyet kan skrues av. Alle elektriske håndverktøy, som ikke kan kontrolleres med en strømbryter, er farlige og må repareres.
- c. Trekk støpselet ut av strømuttaket før justeringer og skifte av tilbehør på verktøyet og når det ikke skal brukes. Dette for å unngå at elektrisk håndverktøy får en ukontrollert start.
- d. Oppbevar elektrisk håndverktøy utilgjengelig for barn. Påse også at elektrisk håndverktøy er utilgjengelig for personer som ikke har fått tilstrekkelig opplæring på eller er fortrolig med verktøyet. Elektrisk håndverktøy kan være farlige dersom de kommer i hendene på ukyndige.
- e. Vedlikehold av elektriske håndverktøy. Kontroller at verktøyet ikke er feilinnstilt, at bevegelige deler ikke beveger seg usymmetrisk, at ingen deler er skadet eller at det elektriske håndverktøyet har andre feil som kan påvirke dets funksjon. Dersom noe er skadet må dette repareres før verktøyet tas i bruk. Mange ulykker skyldes dårlig eller manglende vedlikehold.
- f. Hold verktøyene skarpe og rene. Påse også at det elektriske verktøyet holdes skarpt. Godt vedlikeholdt skjæreverktøy, med skarpe egger, er lettere å kontrollere.
- g. Følg instruksjonen, ta hensyn til arbeidsforholdene og hva slags type arbeid som skal utføres. Bruk av elektrisk håndverktøy til andre arbeidsoperasjoner enn det som det er beregnet til, kan skape farlige situasjoner.

5) *Bruk og service av det ladbare håndverktøyet*

- a. Påse at strømbryteren er skrudd av før du monterer batteriet. Hvis batteriet monteres på et elektrisk håndverktøy med strømbryteren skrudd på, kan det føre til ulykker.
- b. Lad batteriene kun med lader som er bestemt av produsenten. En lader som er beregnet for en type batteri kan forårsake brann når den blir brukt til en annen type batterier.
- c. Ladbare håndverktøy må kun brukes sammen med dertil egnede batterier. Bruk av annet batteri kan forårsake skade og kan være en brannfare.
- d. Når batteriet ikke er i bruk, må det oppbevares på god avstand fra metallgjenstander som; mynter, nøkler, spiker, skruer o.l. som kan lede strøm fra den ene batteripolen til den andre. Kortslutting av batteripolene kan forårsake brann eller brannskader.
- e. Ved skjødesløs håndtering av batteriet kan syre lekke ut fra det. Pass da på å ikke komme i kontakt med syren. Hvis du ved et uhell skulle komme i kontakt med batterisyre må du straks skylle deg med vann. Dersom syren kommer i kontakt med øynene, må du oppsøke lege. Syre fra batteriet kan forårsake irritasjon og brannskader.

6) *Service*

- a. La profesjonelle fagfolk utføre service og reparasjoner. Benytt kun originale reservedeler. Dette for å opprettholde sikkerheten ved bruk av det elektriske håndverktøyet.

Sikkerhetsinstruksjoner for batterier og ladere

1. Batteriet må ikke åpnes.
2. Oppbevar aldri batteriet i direkte sollys eller ved temperaturer over +40 °C.
3. Ladetemperatur for batteriet er +5 til +40 °C.
4. Batteri og lader må ikke utsettes for vann.

Produktmerking med sikkerhetssymboler

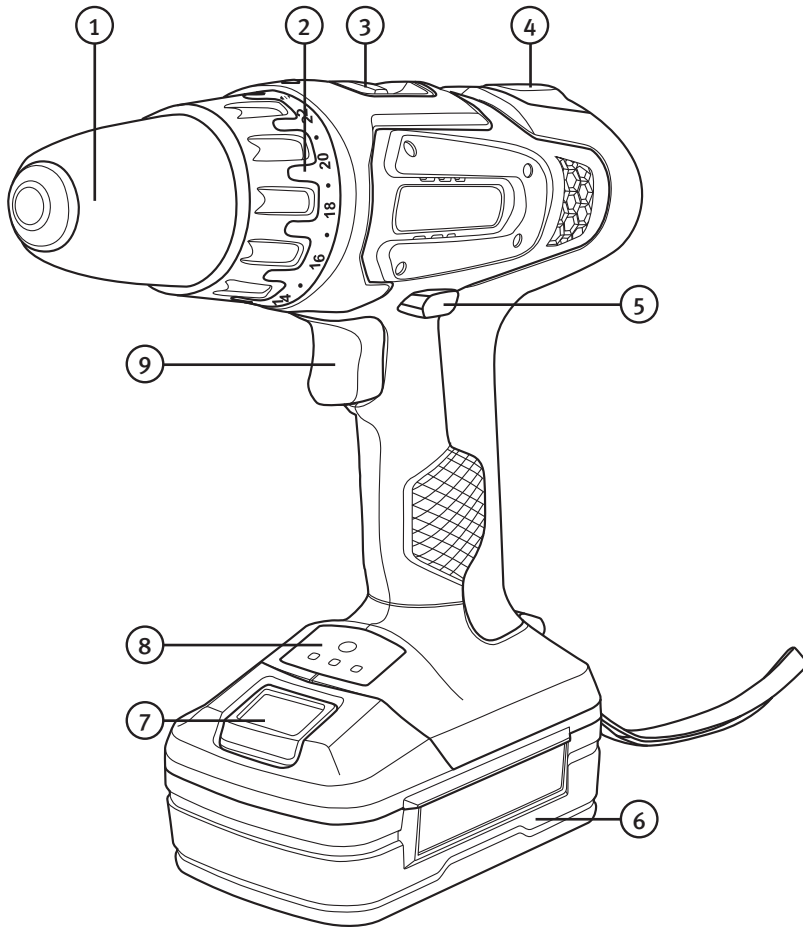


Les hele bruksanvisningen.



Kun for innendørs bruk.

Produktbeskrivelse



1. Nøkkelløs chuck
2. Ratt for innstilling av dreiemoment
3. Bryter for hastighetsregulering
4. Libelle (Vater)
5. Omkobler for høyre-/venstregange
6. Batteri
7. Batterilås
8. Belysning og indikatorer for ladestatus på batteriet
9. Strømbryter (trinnløs)

Lading

Før førstegangs bruk må batteriet være fulladet.

Lad batteriet i en time første gangen det lades.

For å oppnå maksimal effekt: La batteriet bli helt utladet de første 5–6 gangene og lad det opp i en time hver gang.

1. Batteriet tas ut av boremaskinen ved å trykke inn batterilåsen (7) og dra batteriet ut.
2. Støpselet kobles til et strømuttak. Den grønne lysdioden tennes.
3. Plasser batteriet i laderen. Den grønne dioden tennes og den røde blinker under ladingen.
4. Når batteriet er ferdigladet tennes den røde lysdioden og den grønne lyser med et fast skinn.
5. Trekk laderens støpsel ut fra strømuttaket og ta batteriet ut av laderen.

Grønt kontinuerlig skinn

Laderen er koblet til strømmettet.

Blinkende rødt med grønt kontinuerlig skinn

Lading pågår.

Kontinuerlig rødt og grønt lys

Lading ferdig.

- Ladetiden er ca. 1 time ved normal bruk.
- Batteriet kan bli litt varmt ved lading. Dette er helt normalt.
- Laderen og batteriet fungerer best ved normal romtemperatur. Det må ikke lades i direkte sollys eller ved kalde temperaturer. Ideell temperaturområde for lading er +5 til +40 °C.
- Ved lengre oppbevaring skal batteriet være ladet.

Innstillinger

Høyre- og venstregange

Velg høyre- eller venstregange med omkobleren (5). Hvis omkobleren stilles i mellomposisjon kan ikke apparatet startes. Chucken må stå helt stille når du skifter retning.

Dreiemoment

Med rattet (2) kan man stille inn ønsket dreiemoment. Når riktig dreiemoment er innstilt vil maskinen slippe når det er oppnådd. Dette forhindrer at skruen blir dratt for langt inn eller at maskinen blir ødelagt. Styrken på momentet er avhengig av skruetype og størrelse, samt hva skags materiale du skrur i. Start alltid med lavt dreiemoment og øk gradvis. Ved boring skal rattet være innstilt i boreposisjon/ slagboreposisjon.

Skifte av bor eller bits

Verktøyet har en nøkkelløs chuck som gjør skifte av bor eller bits svært enkelt. Dreie til venstre for å skru igjen og til høyre for å løsne.

Påse at boret sitter ordentlig festet midt i chucken.

Bruk

Maskinen startes og stoppes ved å trykke inn og slippe strømbryteren (9). Maskinen er utstyrt med trinnløs turtallregulering, noe som er utmerket, spesielt når man skal skru. Jo lengre du trykker avtrekkeren inn, desto høyere blir turtallet. Etter lengre tids kjøring med lavt turtall bør man la motoren gå med maks. turtall i ca. 3 minutter for å kjøle ned motoren.

Ved boring stilles rattet for dreiemoment i boreposisjon **⚙** (se symbol på rattet). Når slagborefunksjonen skal brukes stilles rattet i slagboreposisjon **T** (hammersymbol).

Bryter for hastighetsregulering

Strømbryteren har to nivåer. Posisjon 1: 0–400 rpm, posisjon 2: 0–1100 rpm (rpm = omdreininger per minutt).

Belysning og batteriindikator

Belysningen tennes når strømbryteren trykkes inn og belyser arbeidsområdet. De tre indikatorene for batteristatus tennes også. Når batteriet er fulladet lyser alle tre. Når kun en (den røde) lyser må batteriet lades.

Råd og tips om boring

- Ved boring i materialer med glatt overflate, som i keramiske fliset etc., bør man feste en kraftig teipbit der man skal bore. Dette for at boret ikke skal gli bort fra punktet du ønsker å bore.
- Ved boring i metall bør du først bruke en kjørner og lage en grop der du skal bore. Denne gropen forhindrer at boret glir til siden når boringen starter.
- Ved boring i metall bør du også bruke gjenge-/skjærolje for å spare verktøyet.
- Bruk alltid tvinge/skrustykke for å holde emnet som skal bearbejdes fast.
- Ved boring i vegg må man forsikre seg om at det ikke bores i vannrør, strømkabler, gassledninger etc.

Vedlikehold og rengjøring

- Hold alltid motorens ventilasjonsåpninger fri for spon og smuss.
- Rengjør maskinen regelmessig med oppvaskmiddel og fuktig klut. Unngå sterke rengjøringsmiddel.
- Ved lengre oppbevaring skal batteriet være ladet.

Avfallshåndtering

Når produktet skal kasseres, må det skje i henhold til lokale forskrifter. Ved usikkerhet, ta kontakt med lokale myndigheter.

Spesifikasjoner

Turtall, trinnløst	0–400/0–1100 o/min
Spenning	18 V
Justerbart dreiemoment	18 + bor, maks. 21 Nm
Nøkkelløs chuck	Ø 10 mm
Lyd	LpA: 72 dB(A)
(Unøyaktighet K: 3 dB)	LwA: 83 dB(A)
Vibrasjonsverdi	Slagboring $a_{h,D}$: 3,96 m/s ²
(Unøyaktighet K: 1,5 m/s ²)	Metalboring $a_{h,D}$: 2,96 m/s ²
Batteritype	Li-ion
Spenning	18 V
Ah	1,3

Lader

Primær	230 V AC, 50 Hz
Sekundært	18 V DC, 1,3 A
Ladetid	1 time

Porakone 18 V LI-ION

TUOTENRO 18-3187
40-7974

MALLI DJC-119C-SCZ20-180-UK
DJC-119C-SCZ20-180

Lue käyttöohjeet ennen tuotteen käyttöönottoa ja säilytä ne tulevaa tarvetta varten. Pidätämme oikeuden teknisten tietojen muutoksiin. Emme vastaa mahdollisista teksti- tai kuvavirheistä. Jos laitteeseen tulee teknisiä ongelmia, ota yhteys myymälään tai asiakaspalveluun (yhteystiedot käyttöohjeen lopussa).

Turvallisuus

Ladattavien käsityökalujen yleisiä turvallisuusohjeita

Varoitus! Lue kaikki ohjeet. Seuraavien ohjeiden noudattamatta jättäminen saattaa johtaa sähköiskuun, tulipaloon ja/tai vakavaan onnettomuuteen. Alla olevan tekstin termi ”sähkökäyttöinen käsityökalu” viittaa verkko- tai akkukäyttöiseen käsityökaluun. Säästä nämä ohjeet.

1) Työtila

- Pidä työtilat puhtaina ja hyvin valaistuina. Täynnä tavaraa olevat ja pimeät tilat lisäävät onnettomuusriskiä.
- Älä käytä sähkökäyttöisiä käsityökaluja räjähdysriskissä ympäristössä, kuten helposti syttyvien nesteiden, kaasujen tai pölyn lähellä. Sähkökäyttöiset käsityökalut muodostavat kipinöitä, jotka saattavat sytyttää pölyn tai höyryä.
- Pidä lapset ja sivulliset loitolla, kun käytät sähkökäyttöisiä käsityökaluja. Häiriötekijät saattavat johtaa laitteen hallinnan menettämiseen.

2) Sähköturvallisuus

- Sähkökäyttöisen käsityökalun pistokkeen tulee sopia pistorasiaan. Älä muuta pistoketta millään tavalla. Älä käytä sovitinta maadoitettujen sähkökäyttöisten työkalujen kanssa. Muuttamattomat pistokkeet ja oikeanlaiset pistorasiat vähentävät sähköiskun vaaraa.
- Vältä koskettamasta maadoitettuja esineitä, kuten putkia, lämpöpattereita, hellaa tai jääkaappia. Sähköiskun riski kasvaa, mikäli kehosi on maadoitettu.
- Älä altista sähkökäyttöistä käsityökalua sateelle äläkä käytä sitä kosteissa olosuhteissa. Veden joutuminen sähkökäyttöiseen käsityökaluun lisää sähköiskun vaaraa.
- Käsittele sähköjohtoa varoen. Älä käytä sähköjohtoa laitteen kantamiseen äläkä irrota pistoketta pistorasiasta johdosta vetämällä. Älä altista virtajohtoa kuumuudelle, öljyille, teräville reunoille tai liikkuville osille. Vioittuneet tai sotkeutuneet virtajohtot lisäävät sähköiskun vaaraa.
- Kun käytät sähkökäyttöistä käsityökalua ulkona, käytä ainoastaan ulkokäyttöön sopivia jatkojohtoja. Ulkokäyttöön sopivan jatkojohdon käyttäminen pienentää sähköiskun vaaraa.
- Jos käytät sähkökäyttöistä käsityökalua kosteassa paikassa, liitä työkalu sähköverkkoon vikavirtasuojakytkimen kautta. Vikavirtasuojakytkimen käyttäminen pienentää sähköiskun vaaraa.

3) *Oma turvallisuutesi*

- a. Ole huolellinen ja käytä tervettä järkeä, kun työskentelet sähkökäyttöisellä työkalulla. Älä käytä sähkökäyttöistä käsityökalua, mikäli olet väsynyt tai huumeiden, lääkkeiden tai alkoholin vaikutuksen alainen. Tarkkaavaisuuden herpaantuminen hetkeksi saattaa johtaa vakaviin henkilövahinkoihin.
- b. Käytä suojarusteita. Käytä aina suojalaseja. Suojarusteiden, kuten hengityssuojaimen, liukuestekenkien, kypärän ja kuulosuojaimien, käyttäminen vähentää loukkaantumisvaaraa.
- c. Vältä tahatonta käynnistystä. Varmista, että virtakytkin on asennossa "OFF" ennen kuin liität pistokkeen seinäpistorasiaan. On äärimmäisen vaarallista kantaa sähkökäyttöistä käsityökalua sormi liipaisimella tai liittää sähkökäyttöinen työkalu pistorasiaan virtakytkimen ollessa "ON"-asennossa.
- d. Poista kaikki huoltotyökalut/avaimet, ennen kuin käynnistät sähkökäyttöisen käsityökalun. Työkalun unohtaminen sähkökäyttöisen käsityökalun liikkuvan osan päälle saattaa johtaa onnettomuuteen.
- e. Älä kurota liian kauas. Varmista, että työasentosi on tasapainoinen työn jokaisessa vaiheessa. Näin olet paremmin varautunut mahdolliseen onnettomuuteen.
- f. Käytä tarkoituksenmukaisia vaatteita. Älä käytä löysiä vaatteita tai koruja. Pidä hiukset, vaatteet ja käsineet loitolla liikkuvista osista. Löysät vaatteet, korut tai pitkät hiukset saattavat juuttua liikkuviin osiin.
- g. Jos käytössäsi on pölynpoistojärjestelmä, käytä sitä. Pölynpoistojärjestelmän käyttäminen voi vähentää pölyyn liittyviä vaaroja.

4) *Sähkökäyttöisten käsityökalujen käyttäminen ja huoltaminen*

- a. Älä pakota sähkökäyttöistä käsityökalua. Käytä suunnittelemaasi työtehtävään sopivaa sähkökäyttöistä käsityökalua. Sopiva sähkökäyttöinen käsityökalu tekee työn paremmin ja turvallisemmin oikealla nopeudella.
- b. Älä käytä sähkökäyttöistä käsityökalua, mikäli virtakytkin ei käynnistä ja sammuta laitetta. Kaikki sähkökäyttöiset käsityökalut, joita ei voi ohjata virtakytkimellä, ovat vaarallisia ja ne tulee korjata.
- c. Irrota pistoke pistorasiasta, ennen kuin teet sähkökäyttöiseen käsityökaluun säätöjä, vaihdat sen varusteita tai asetat sen säilytykseen. Nämä ennaltaehkäisevät toimenpiteet vähentävät sähkökäyttöisen käsityökalun tahatonta käynnistymistä.
- d. Säilytä sähkökäyttöistä käsityökalua lasten ulottumattomissa. Älä luovuta sähkökäyttöistä käsityökalua henkilöille, jotka eivät osaa käyttää laitetta tai eivät ole tutustuneet sen käyttöohjeeseen. Sähkökäyttöiset käsityökalut ovat vaarallisia tottumattomien käyttäjien käsissä.
- e. Huolla sähkökäyttöisiä käsityökaluja. Tarkasta, että säädöt ovat kunnossa, liikkuvat osat liikkuvat esteettä, osat ovat ehjiä, ja että sähkökäyttöinen käsityökalu toimii muutenkin moitteetta. Vialliset osat tulee vaihtaa ennen laitteen käyttöä. Monet onnettomuudet johtuvat väärin hoidetuista sähkökäyttöisistä käsityökaluista.
- f. Pidä työkalut puhtaina ja terävinä. Terätyökalun hallinta on helpompaa, kun se on oikein hoidettu ja sen terät ovat teräviä.

- g. Käytä sähkökäyttöistä käsityökalua ja sen varusteita ohjeiden mukaisesti ja sellaisella tavalla, joka sopii kyseiselle sähkökäyttöiselle käsityökalulle. Ota myös huomioon työskentelyolosuhteet ja suoritettava työ. Sähkökäyttöisen käsityökalun käyttäminen muihin kuin sille tarkoitettuihin työtehtäviin saattaa johtaa vaaratilanteeseen.

5) Ladattavien käsityökalujen käyttäminen ja huoltaminen.

- a. Varmista, että laite on sammutettu virtakytkimestä, ennen kuin asennat akun. Jos asennat akun käsityökaluun, jonka virtakytkin on päällä, onnettomuusriski on ilmeinen.
- b. Lataa akku ainoastaan valmistajan hyväksymällä laturilla. Tietyn tyyppiselle akulle sopiva laturi saattaa aiheuttaa tulipalon, jos sitä käytetään vääräntyyppisen akun lataukseen.
- c. Käytä akkukäyttöisessä käsityökalussa vain siihen soveltuvia akkuja. Vääräntyyppisten akkujen käyttäminen saattaa johtaa onnettomuuteen tai tulipaloon.
- d. Kun akkua ei käytetä, sitä tulee säilyttää poissa metalliesineiden ulottuvilta (esim. paperiliittimet, kolikot, avaimet, naulat, tai muut metalliesineet), jotka saattavat muodostaa kontaktin akun napojen välille. Akun napojen oikosulku saattaa aiheuttaa palovammoja tai tulipalon.
- e. Akun vahingoittuminen saattaa aiheuttaa akkuhapon vuotamisen; tässä tapauksessa akkuun ei saa koskea. Jos kuitenkin joudut kosketuksiin hapon kanssa, huuhtelee kohta vedellä. Mikäli happoa joutuu silmiin, hakeudu lääkäriin. Akun happo saattaa aiheuttaa ärsytystä ja palovammoja.

6) Huolto

- a. Laitteen saa huoltaa ja korjata ainoastaan ammattihenkilö. Huollossa tulee käyttää ainoastaan alkuperäisosa. Näin taataan sähkökäyttöisen käsityökalun turvallisuus.

Akkuja ja laturia koskevia turvallisuusohjeita

- Älä yritä avata akkua.
- Älä koskaan säilytä akkua suorassa auringonvalossa tai yli 40 °C:n lämpötilassa.
- Akun latauksen sallittu lämpötila-alue on +5 °C ... +40 °C.
- Älä altista akkua tai sen laturia vedelle.

Tuotteen merkinnät ja turvallisuussymbolit

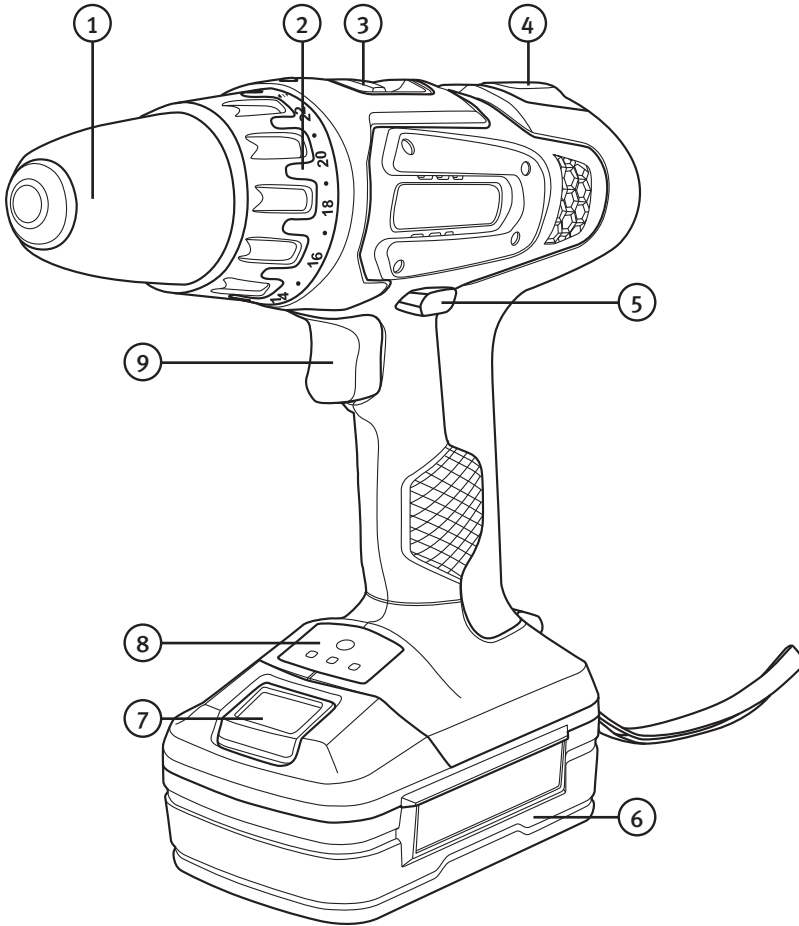


Lue koko käyttöohje.



Vain sisäkäyttöön.

Tuotekuvaus



1. Avaimeton istukka
2. Vääntömomentin säätönappi
3. Kierroslukukytkin
4. Libelli (Vesivaaka)
5. Suunnanvaihdon valitsin
6. Akku
7. Akun lukitus
8. Valaisin ja akun varaustilan merkkivalot
9. Virtakytkin (portaaton)

Lataaminen

Akku tulee ladata täyteen ennen ensimmäistä käyttökertaa.

Lataa yhden tunnin ajan ensimmäisellä latauskerralla.

Akku saavuttaa täyden tehon vasta, kun se on latautunut ja tyhjentynyt 5–6 kertaa.

Lataa akkua yhden tunnin ajan.

1. Irrota akku porakoneesta painamalla akun lukitusta (7) ja vetämällä akkua ulospäin.
2. Liitä laturin pistoke verkkopistorasiaan. Vihreä merkkivalo syttyy.
3. Laita akku laturiin. Vihreä merkkivalo palaa ja punainen merkkivalo vilkkuu latauksen aikana.
4. Kun akku on latautunut täyteen, molemmat merkkivalot syttyvät.
5. Irrota laturin pistoke seinäpistorasiasta ja ota akku pois laturista, kun lataus on valmis.

Kiinteä vihreä valo

Laturi liitetty pistorasiaan.

Vilkkuva punainen valo ja kiinteä vihreä valo

Lataus käynnissä.

Kiinteä punainen ja vihreä valo

Lataus valmis.

- Latausaika on noin 1 tunti normaalikäytössä.
- Akku voi kuumentua hieman latauksen aikana. Tämä on täysin normaalia.
- Laturi ja akku toimivat parhaiten normaalissa huoneenlämmössä. Älä lataa suorassa auringonvalossa äläkä liian kylmässä. Latauslämpötila +5 °C ... 40 °C.
- Säilytä akkua ladattuna.

Asetukset

Suunnanvaihto

Valitse pyörimissuunta kytkimellä (5). Jos asetat valitsimen keskiasentoon, laitetta ei voi käynnistää. Istukan tulee olla täysin paikallaan, kun vaihdat suuntaa.

Vääntömomentti

Laitteen vääntömomenttia säädetään kytkimellä (2). Kun vääntömomentti on säädetty oikein, laite lopettaa pyörimisen oikeassa kohdassa, eikä ruuvaa ruuvia liian syvään. Näin estetään myös laitteen vioittuminen. Momentin valinta riippuu ruuvien tyypistä ja koosta sekä ruuvattavasta materiaalista. Aloita aina matalimmalla vääntömomentilla ja lisää momenttia asteittain tarpeen mukaan. Porauksen aikana kytkin tulee asettaa poraus- tai iskuporausasentoon.

Poranterän tai palan vaihtaminen

Porakoneessa on avaimeton istukka, minkä vuoksi poranterän tai palan vaihtaminen käy helposti yhdellä kädellä. Kierrä vasemmalle kiristääksesi ja oikealle avataksesi.

Varmista, että pora on kunnolla kiinni istukan keskellä.

Käyttö

Käynnistä ja sammuta kone virtakytkintä (9) painamalla ja päästämällä.

Koneessa on portaaton kierrosluvun säätö, mikä on erinomainen esimerkiksi ruuvateissa. Kierrosluku kasvaa sen myötä, kun virtakytkintä painetaan. Jos poraat pitkään alhaisella kierrosluvulla, tulee moottorin antaa käydä täysillä kierroksilla n. 3 minuutin ajan moottorin viilentämiseksi.

Kun poraat, aseta valitsin (2) poraustilaan  (valitsimen symbolin mukaan).

Iskuporauksessa kytkin tulee asettaa iskuporaustilaan  (kytkimen vasarasymboli).

Kierroslukukytkin (3)

Kytkimessä on kaksi säätöä: tila 1: 0–400 kierr./min, tila 2: 0–1100 kierr./min.

Valaisin ja akun varaustilan merkkivalot

Valaisin syttyy ja valaisee työalueen, kun virtakytkintä painetaan. Akun varaustilan 3 merkkivaloa syttyvät myös. Kun akku on ladattu täyteen, kaikki valot palavat. Kun vain punainen valo palaa, akku tulee ladata.

Vinkkejä poraukseen

- Kun poraat liukasta pintaa, esim. klinkkeriä, aseta vahva teipin pala porattavaan kohtaan, ettei pora pääse vaeltamaan pois porauskohdasta.
- Kun poraat metallia, tee aluksi pistepuikolla pieni reikä porauskohtaan. Reikä keskittää poranterän oikeaan paikkaan niin, että terä ei pääse liukumaan porattaessa.
- Kun poraat metallia, kannattaa myös käyttää poraus- ja kierreöljyä työkalun säätämiseksi.
- Kiinnitä porattava kohde aina ruuvipuristimilla tms.
- Kun poraat seinään, varo, ettet poraa vesi-, kaasu- tai sähköjohtoja tms.

Hoito ja puhdistus

- Pidä moottorin tuuletusaukot puhtaina, ja poista mahdolliset purut, roskat ym.
- Puhdista laite säännöllisesti ulkopuolelta kostutetulla liinalla, ja käytä tarvittaessa tiskiainetta. Älä käytä vahvoja puhdistusaineita.
- Säilytä akkua ladattuna.

Kierrätys

Kierrätä tuote asianmukaisesti, kun poistat sen käytöstä. Tarkempia kierrätysohjeita saat kuntasi jäteneuvonnasta.

Tekniset tiedot

Kierrosluku, portaaton	0–400/0–1100 kierr./min
Käyttöjännite	18 V
Säädettävä momentti	18 + poraus, maks. 21 Nm
Avaimeton istukka	Ø 10 mm
Melutaso (Epätarkkuus K: 3 dB)	LpA: 72 dB(A) LwA: 83 dB(A)
Tärinätaaso (Epätarkkuus K: 1,5 m/s ²)	Iskuporaus betoniin a_{h,D} : 3,96 m/s ² Metalliporaus a_{h,D} : 2,96 m/s ²
Akku	Li-ion
Jännite	18 V
Ah	1,3

Laturi

Tulojännite	230 V, 50 Hz
Lähtöjännite	DC, 18 V, 1,3 A
Latausaika	1 tunti

Declaration of Conformity

Försäkran om överrenstämelse

Samsvareklæring

Vakuutus yhdenmukaisuudesta



CLAS OHLSON AB
SE-793 85 INSJÖN, SWEDEN

Declares that this product complies with the requirements of the following directives and standards

Intygar att denna produkt överensstämmer med kraven i följande direktiv och standarder

Bekrefter at dette produktet er i samsvar med følgende direktiver og standarder

Vakuuttaa, että tämä tuote täyttää seuraavien direktiivien ja standardien vaatimukset

CORDLESS DRILL

COTECH 40-7975 / 18-3188

DJC-119C-SCZ20-180 / DJC-119C-SCZ20-180-UK

Machinery directive
2006/42/EC

EMC directive
2004/108/EC

EN 60745-1:2009
EN 60745-2-1:2010
EN 60745-2-2:2010

EN 55014-1:2006
EN 55014-2:1997
+A1:2001+A2:2008

Klas Balkow
President

Insjön, Sweden, 2011-09-29



SVERIGE

KUNDTJÄNST Tel: 0247/445 00
Fax: 0247/445 09
E-post: kundtjanst@clasohlson.se

INTERNET www.clasohlson.se

BREV Clas Ohlson AB, 793 85 INSJÖN

NORGE

KUNDESENER Tlf.: 23 21 40 00
Faks: 23 21 40 80
E-post: kundesenter@clasohlson.no

INTERNETT www.clasohlson.no

POST Clas Ohlson AS, Postboks 485 Sentrum, 0105 OSLO

SUOMI

ASIAKASPALVELU Puh.: 020 111 2222
Sähköposti: info@clasohlson.fi

INTERNET www.clasohlson.fi

OSOITE Clas Ohlson Oy, Annankatu 34-36 A, 00100 HELSINKI

UNITED KINGDOM

For consumer contact, please visit
www.clasohlson.co.uk and click on
customer service.

INTERNET www.clasohlson.co.uk