



# Egg boiler

SE | Äggkokare  
NO | Eggkoker  
FI | Munankeitin



English

Svenska

Norsk

Suomi

Art.no.  
44-5269

Model  
EB6017AE

Ver. 20230519



# Egg boiler

Art.no. 44-5269

Model EB6017AE

Please read the entire instruction manual before using the product and then keep it for future reference. We accept no liability for any errors in the text or images and we reserve the right to make any necessary changes to technical data. If you have technical problems or other queries, please contact our customer service team (see the address details on the back).

English

## Safety



The product is intended for indoor use only.



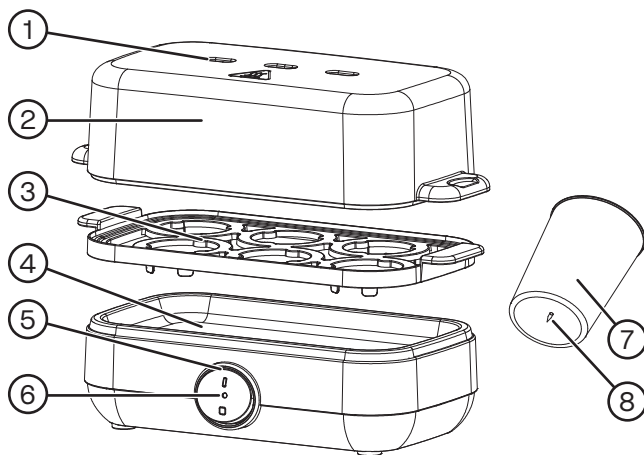
**Caution:** Hot surface!

- Certain parts of the product will become hot when it is being used. Only touch the handle and buttons. Do not touch any other parts of the product while it is in use.
- Be careful when using the measuring cup, as the spike in the bottom is very sharp.
- The product must be used only as described in this instruction manual.
- Do not put the product anywhere where it could fall into water or other liquid.
- Never immerse the product in water and do not expose it to knocks, impacts or high temperatures.
- Do not put the mains lead where it can be crushed, damaged by sharp edges or come into contact with hot surfaces, such as hobs.
- Ensure that the correct voltage is used. Refer to the rating plate on the product.
- Never use the product if it or its mains lead or plug is damaged or not functioning correctly.
- The product must be repaired only by a qualified service technician.
- Never try to open the product or to repair, dismantle or modify it in any way.

- The product is designed for use in the home or in similar circumstances, such as:
  - Staff canteens, offices or other staff rooms
  - Holiday homes and cottages
  - By guests in hotel rooms and other similar types of accommodation
  - Bed and breakfast accommodation
- Keep children under supervision when the product is being used.
- This appliance can be used by children aged from 8 years and above if they have been given supervision or instruction concerning use of the appliance in a safe way and if they understand the hazards involved. Cleaning and user maintenance shall not be made by children unless they are older than 8 and supervised. Keep the appliance and its cord out of reach of children aged less than 8 years.
- Appliances can be used by persons with reduced physical, sensory or mental capabilities or lack of experience and knowledge if they have been given supervision or instruction concerning use of the appliance in a safe way and understand the hazards involved.
- Children shall not play with the appliance.
- **Warning:** Potential injury from misuse.
- The heating element surface is subject to residual heat after use.
- Always unplug the product from the wall socket before cleaning it or when it will not be used for some time.

## Buttons and functions

1. Steam vent
2. Lid
3. Egg holder
4. Pan
5. [I/O] On/off
6. Indicator light
7. Measuring cup
8. Egg piercer



## Before the first use

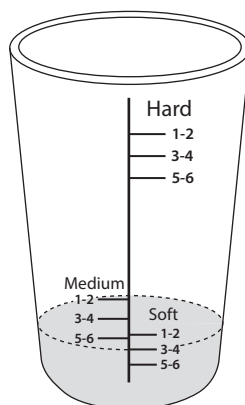
Wash the egg boiler and its accessories before using it for the first time. Refer to the *Care and maintenance* section.

## Using the egg boiler

- Uncoil the power cable from underneath the product. Place the egg boiler on a flat, level surface. Make sure the product is level when in use, as otherwise it can switch itself off too early before the egg is cooked.
- Remove the cover of the egg piercer. **Note:** Be careful – the egg piercer is very sharp.
- There are three scales on the measuring cup showing how much water is needed. The amount of water depends on how many eggs you are boiling and on how hard you want them to be:
  - **Soft** – runny
  - **Medium** – firm
  - **Hard** – hard-boiled

**For example, for 4 soft-boiled eggs:**

*Fill the measuring cup with water up to the 3–4 mark on the **Soft** scale.*



1. Fill the measuring cup (7) with cold water up to the required mark and pour it into the base (4).
2. Place the egg holder (3) in the base.
3. Carefully make a small hole in the wider end of each egg using the egg piercer (8). This prevents the egg from cracking during boiling.
4. Place the eggs with the hole upwards in the egg holder and put the lid on the egg boiler (2).
5. Connect it to a wall socket and push the on/off switch to the **I** position. The indicator light (6) will come on and the water will start to heat up.
6. The egg is ready when an audible signal can be heard. Push the on/off switch back to the **0** position and disconnect the power cable from the wall socket.
7. Carefully remove the lid and allow the condensation to drain.  
**Note:** Hold the handle to avoid being scalded by the hot steam that escapes.
8. Lift the egg holder out of the base and cool the eggs by running them under cold water.
  - The eggs are now ready to serve.

## Cleaning and care

### Cleaning

- Make sure that the plug is removed from the wall socket and that the egg boiler has cooled down before cleaning it.
- Wipe the exterior of the egg boiler using a damp cloth. Use only mild cleaning agents. Never use solvents or corrosive chemicals.
- Wash the lid, egg rack and measuring cup by hand in hot water.

**Note:** Do not allow any electrical components to come into contact with water when cleaning.

### Descaling

Water and egg shells both contain lime, which can build up in the base of the egg boiler if it is not descaled regularly. Mix 1 part vinegar (12 %) with 6 parts cold water. Pour the mixture into the boiling vessel and leave to stand for 30 minutes. Pour out the mixture and dry the egg boiler with a soft cloth.

### Responsible disposal

This symbol indicates that the product should not be disposed of with general household waste. This applies throughout the entire EU. To prevent any harm to the environment or health hazards caused by incorrect waste disposal, the product must be handed in for recycling so that the materials can be disposed of in a responsible way. To recycle the product, take it to your local recycling facility or contact the retailer. They will ensure that the product is disposed of in a way that does not harm the environment.



### Specifications

**Voltage** 220–240 V AC, 50/60 Hz  
**Power** 365–435 W

# Äggkokare

Art.nr 44-5269

Modell EB6017AE

Läs igenom hela bruksanvisningen före användning och spara den sedan för framtida bruk. Vi reserverar oss för ev. text- och bildfel samt ändringar av tekniska data. Vid tekniska problem eller andra frågor, kontakta vår kundtjänst (se adressuppgifter på baksidan).

## Säkerhet



Produkten är endast avsedd för inomhusbruk.



**Varning!** Het yta!

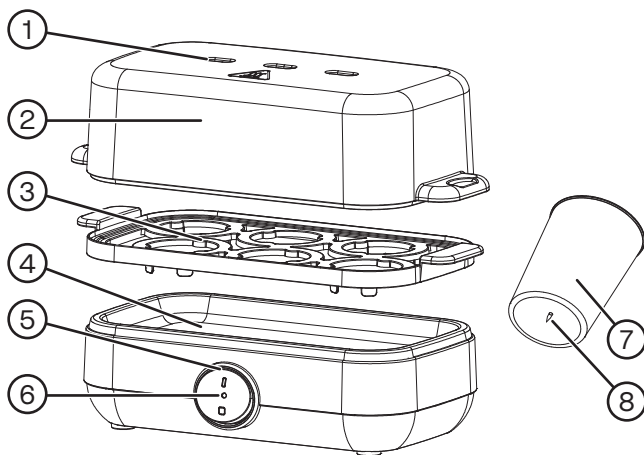
- Vissa delar av produkten blir heta vid användning. Vidrör endast handtag och knappar, inga andra delar av produkten vid användning.
- Var försiktig vid hantering av måttbägaren då äggpickaren/nålen på bägarens botten är väldigt vass.
- Produkten får endast användas på det sätt som beskrivs i den här bruksanvisningen.
- Placera inte produkten så att den kan falla ner i vatten eller annan vätska.
- Sänk aldrig ner produkten i vatten och utsätt den inte för slag, stötar eller höga temperaturer.
- Se till att kabeln inte kläms, skadas av vassa hörn eller kommer i kontakt med heta ytor som t.ex. heta spisplattor.
- Kontrollera att rätt nätspänning används. Se produktens märkskylt.
- Använd aldrig produkten om den, nätkabeln eller stickproppen på något sätt är skadade eller fungerar onormalt.
- Produkten får endast repareras av kvalificerad servicepersonal.
- Försök aldrig att öppna produkten, reparera, demontera eller modifiera den på något sätt.

- Produkten är avsedd för att användas i hemmet eller under liknande förhållanden som:
  - I personalmatsalar, kontor eller andra personalutrymmen
  - I fritidshus och sommarstugor
  - Av gäster i hotellrum och andra boendeformer
  - I bed and breakfast boende
- Håll barn under ständig uppsikt när produkten används.
- Produkten får användas av barn från 8 år och uppåt om de fått instruktioner om hur produkten på ett säkert sätt ska användas och förstår faror och risker som kan uppkomma. Rengöring och skötsel får utföras av barn från 8 år i vuxens närvaro. Håll produkten och dess nätsladd utom räckhåll för barn under 8 år.
- Produkten får användas av personer med någon form av funktionsnedsättning, brist på erfarenhet eller kunskap som skulle kunna äventyra säkerheten, om de har fått instruktioner om hur den på ett säkert sätt ska användas och förstår faror och risker som kan uppkomma.
- Låt aldrig barn leka med produkten.
- **Varning:** Felaktig användning kan orsaka skador på användaren och produkten.
- Värmeelementets temperatur kan vara hög efter användning.
- Dra alltid stickproppen ur vägguttaget före rengöring eller när produkten inte ska användas under en längre tid.



## Knappar och funktioner

1. Ångutsläpp
2. Lock
3. Ägghållare
4. Kokkäril
5. [I/O] På/av
6. Indikator
7. Måttbägare
8. Äggpickare



## Innan första användning

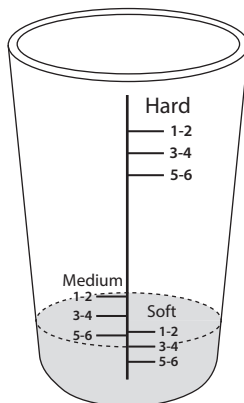
Gör ren äggkokaren och dess tillbehör innan du använder den första gången. Se avsnitt *Skötsel och underhåll*.

## Användning

- Linda ut nätkabeln från äggkokarens undersida och placera äggkokaren på en plan och stabil yta. Se till att äggkokaren inte lutar vid användning då den kan stängas av för tidigt innan äggen är klara.
- Ta bort äggpickarens skydd. **Obs!** Var försiktig då äggpickaren är väldigt vass.
- Det finns tre olika skalor på måttbägaren som visar hur mycket vatten som behövs. Mängden vatten beror på hur många ägg som ska tillagas och hur hårda äggen önskas bli:
  - **Soft** – löskokt
  - **Medium** – medelkokt
  - **Hard** – hårdkokt

### Exempel med 4 löskokta ägg:

Fyll vatten upp till markeringen 3-4 på skala **Soft**.



1. Fyll kallt vatten upp till önskad markering på måttbägaren (7) och håll det sedan i kokkärlet (4).
2. Placera ägghållaren (3) på kokkärlet.
3. Med äggpickaren (8), stick försiktigt ett litet hål på varje äggs breda/trubbiga sida. Detta förhindrar att äggen spricker vid kokning.
4. Placera ägget/äggen med hålen uppåt i ägghållaren och lägg på locket (2).
5. Sätt stickproppen i vägguttaget och tryck strömbrytaren till läge "I", indikatorn (6) tänds och kokningen startar.
6. Äggen är färdigkokta när en signal ljuder. Tryck strömbrytaren till läge 0 och dra ut stickproppen ur vägguttaget.
7. Lyft försiktigt av locket och låt kondensvattnet droppa av. **Obs!** Håll i handtagen så att du inte bränner dig på den heta ånga som strömmar ut!
8. Lyft av ägghållaren från kokkärlet och kyl äggen genom att spola dem med kallt vatten.
  - Äggen är färdiga att servera!

## Skötsel och underhåll

### Rengöring

- Kontrollera att stickproppen är utdragen ur vägguttaget och att äggkokaren svalnat innan rengöring.
- Torka av äggkokaren utvändigt med en lätt fuktad trasa. Använd ett mildt rengöringsmedel, aldrig lösningsmedel eller frätande kemikalier.
- Locket, äggbrickan och måttbägaren diskas för hand med diskmedel.

**Obs!** Låt inga elektriska komponenter komma i kontakt med vatten vid rengöring!

### Avkalkning

Vatten och äggskal innehåller kalk vilket kan fastna på kokkärlet om det inte avkalkas regelbundet: Blanda 1 del ättika (12 %) med 6 delar vatten. Håll blandningen i kokkärlet och låt stå i 30 min. Håll ur blandningen och torka noga efter med en mjuk trasa.

### Avfallshantering

Denna symbol innebär att produkten inte får kastas tillsammans med annat hushållsavfall. Detta gäller inom hela EU. För att förebygga eventuell skada på miljö och hälsa, orsakad av felaktig avfallshantering, ska produkten lämnas till återvinning så att materialet kan tas omhand på ett ansvarsfullt sätt. När du lämnar produkten till återvinning, använd dig av de returhanteringssystem som finns där du befinner dig eller kontakta inköpsstället. De kan se till att produkten tas om hand på ett för miljön tillfredställande sätt.



## Specifikationer

Spänning	220–240 V AC, 50/60 Hz
Effekt	365–435 W

# Eggkoker

Art.nr. 44-5269

Modell EB6017AE

Les gjennom hele bruksanvisningen før produktet tas i bruk og ta vare på den for fremtidig bruk. Vi tar forbehold om eventuelle feil i tekst og bilder, samt endringer av tekniske data. Ved tekniske problemer eller andre spørsmål, kontakt vårt kundesenter (se kontaktinformasjon på baksiden).

## Sikkerhet



Produktet er kun beregnet til innendørs bruk.



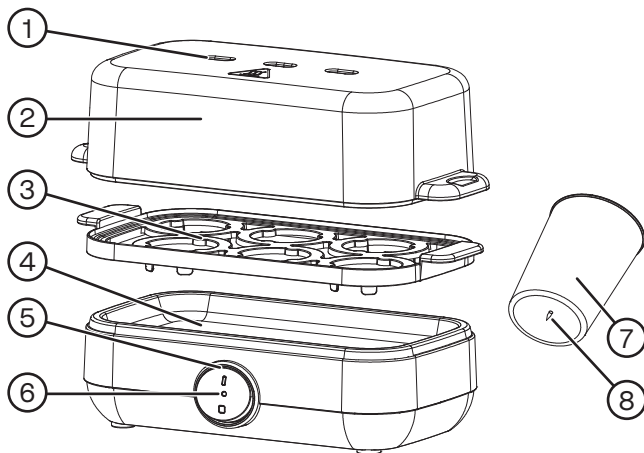
**Advarsel!** Varm overflate!

- Enkelte av produktets komponenter blir svært varme ved bruk. Ikke berør andre deler enn knapper og håndtak ved bruk av produktet.
- Vær forsiktig med målebegeret da eggstikkeren på begerets bunn er svært spiss.
- Bruk produktet kun som beskrevet i denne bruksanvisningen.
- Plasser ikke produktet slik at det kan falle ned i vann eller annen væske.
- Senk aldri produktet ned i vann og utsett den ikke for slag, støt eller høye temperaturer.
- Pass på at ledningen ikke kommer i klem, skades av skarpe kanter eller kommer i kontakt varme flater, for eksempel kokeplater.
- Kontroller at spenningen på strømnettet er riktig. Se produktets merkeskilt.
- Bruk ikke produktet dersom det, strømkabelen, støpselet eller andre deler er skadet eller ikke virker som det skal.
- Produktet må kun repareres av kvalifisert servicepersonell.
- Forsøk aldri å åpne, reparere, demontere eller modifisere produktet på noe vis.

- Produktet er beregnet til privat bruk hjemme eller tilsvarende, som for eksempel:
  - På spiserom, kontor eller andre personalrom
  - På hytter eller i andre fritidsboliger
  - Av gjester på hotellrom eller andre utleieplasser
  - På pensjonater
- Hold barn under kontinuerlig oppsyn når produktet er i bruk.
- Produktet kan brukes av personer over 8 år dersom de har fått opplæring i hvordan det kan brukes på en trygg måte og hvilke farer som er forbundet med dette. Rengjøring og stell kan utføres av barn fra 8 års alder under tilsyn av voksne. Hold produktet og tilhørende strømledning utenfor rekkevidde for barn under 8 år.
- Produktet kan brukes av personer med en form for nedsatt funksjon eller manglende erfaring og kunnskap om produktet som kan påvirke sikkerheten, dersom de har fått opplæring om sikker bruk av produktet. Det er dog viktig at de forstår faren ved bruk av det.
- La aldri barn leke med produktet.
- **Advarsel:** Feil bruk kan føre til skader både på bruker og produktet.
- Varmeelementets temperatur kan være høy etter bruk.
- Trekk alltid støpselet ut av kontakten før rengjøring eller når apparatet ikke skal brukes over lengre tid.

## Knapper og funksjoner

1. Damputslipp
2. Lokk
3. Eggeholder
4. Vannbeholder
5. [I/O] På/av
6. Indikator
7. Målebeger
8. Eggestikker



## Før første gangs bruk

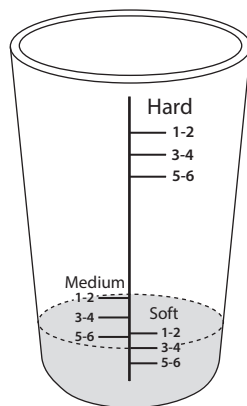
Rengjør eggekokeren og tilbehøret før du bruker det for første gang.  
Se avsnittet *Vedlikehold*.

## Bruk

- Vikle ut strømledningen fra undersiden av eggekokeren og plasser eggekokeren på et flatt og stabilt underlag. Sørg for at den står vannrett. Hvis ikke kan den skru seg av før eggene er ferdigkokt.
- Fjern beskyttelsen fra eggestikkeren. **Obs!** Vær forsiktig, eggestikkeren er svært skarp.
- Det er tre ulike skalaer på målebegeret. Disse viser hvor mye vann som trengs. Vannmengden er avhengig av hvor mange egg som skal kokes og hvordan du ønsker plommen:
  - **Soft** – bløtkokt
  - **Medium** – middels kokt
  - **Hard** – hardkokt

### Eksempel med 4 bløtkokte egg:

Fyll vann opp til markeringen 3-4 på skala **Soft**.



1. Fyll opp med kaldt vann til ønsket markering på målebegeret (7) og hell det over i vannbeholderen (4).
2. Plasser eggestativet (3) oppå vannbeholderen.
3. Stikk forsiktig et lite hull i bunnen av hvert egg med spissen på eggestikkeren. Dette gjør at eggene ikke sprekker ved koking.
4. Plasser eggene opp-ned i stativet (slik at den butte enden vender oppover) og sett på lokket (2).
5. Plugg støpselet i kontakten og still deretter strømbryteren på "I", indikatoren (6) tennes og kokingen starter.
6. Eggene er ferdig kokt når alarmen varsler. Trykk strømbryteren til 0 og trekk støpselet ut av kontakten.
7. Løft lokket forsiktig av og plasser det et sted hvor kondensvannet kan renne av.  
**Obs!** Hold i håndtaket så du ikke brenner deg på den varme dampen som renner av lokket.
8. Løft opp eggestativet og spyl eggene i kaldt vann for å avkjøle dem.
  - Eggene er nå klare til servering.

## Vedlikehold

### Rengjøring

- Kontroller at støpselet er trukket ut av kontakten og at eggkokeren er avkjølt før rengjøring.
- Rengjør eggkokeren utvendig med en lett fuktet klut. Bruk et mildt rengjøringsmiddel, aldri løsemidler eller etsende kjemikalier.
- Lokket og eggestativet kan håndvaskes med såpevann.

**Obs!** Sørg for at ingen elektriske komponenter kommer i kontakt med vann under rengjøringen.

### Avkalking

Vann og eggeskall inneholder kalk noe som kan feste seg i vannbeholderen hvis man ikke avkalker den regelmessig: Bland 1 del 12 % eddik med 6 deler vann. La dette virke i vannbeholderen i 30 minutter. Hell ut eddikblandingen og tørk grundig med en myk klut.

### Avfallshåndtering

Dette symbolet betyr at produktet ikke må kastes sammen med øvrig husholdningsavfall. Dette gjelder i hele EØS. For å forebygge eventuelle skader på helse og miljø som følge av feil håndtering av avfall, skal produktet leveres til gjenvinning, slik at materialet blir tatt hånd om på en tilfredsstillende måte. Benytt eksisterende systemer for returhåndtering eller kontakt forhandler når produktet skal kasseres. De vil ta hånd om produktet på en miljømessig forsvarlig måte.



## Spesifikasjoner

**Spenning** 220–240 V AC, 50/60 Hz  
**Effekt** 365–435 W

# Munankeitin

Tuotenumero 44-5269

Malli EB6017AE

Lue koko käyttöohje ja säästä se tulevaa käyttöä varten. Pidätämme oikeuden teknisten tietojen muutoksiin. Emme vastaa mahdollisista teksti- tai kuvavirheistä. Jos tuotteeseen tulee teknisiä ongelmia, ota yhteys myymälään tai asiakaspalveluun (yhteystiedot käyttöohjeen lopussa).

## Turvallisuus



Laite on tarkoitettu vain sisäkäyttöön.



**Varoitus!** Kuuma pinta!

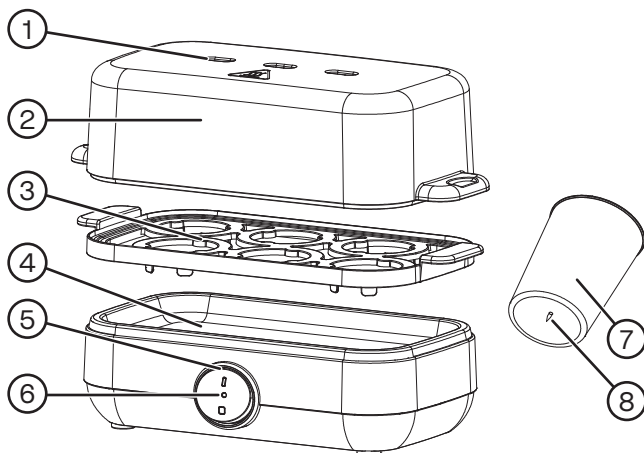
- Osa laitteen osista kuumenee käytön aikana. Koske käytön aikana vain kahvoihin ja painikkeisiin, älä laitteen muihin osiin.
- Ole varovainen, kun käsittelet mitta-astiaa, sillä astian pohjassa oleva munapiikki on hyvin terävä.
- Käytä laitetta vain käyttöohjeessa kuvatulla tavalla.
- Sijoita laite niin, että se ei pääse putoamaan veteen tai muuhun nesteeseen.
- Älä upota laitetta veteen äläkä altista sitä iskuille tai korkeille lämpötiloille.
- Varmista, että johto ei joudu puristuksiin, vahingoitu terävistä reunoista tai kosketa kuumia pintoja, esim. kuumia keittolevyjä.
- Varmista, että verkkovirta on oikeanlainen. Tarkista verkkovirta laitteen merkkikilvestä.
- Älä käytä laitetta, jos laite, virtajohto, pistoke tai jokin muu osa on vioittunut tai ei toimi normaalisti.
- Laitteen saa korjata vain valtuutetussa huoltoliikkeessä.
- Älä avaa, korjaa, pura tai muokkaa laitetta millään tavalla.

- Laite on tarkoitettu ainoastaan kotikäyttöön tai vastaaviin olosuhteisiin, kuten:
  - henkilöstöruokalaan, toimistoon tai muihin henkilökunnan sosiaaliloihin
  - kesämökille ja vapaa-ajanrakennuksiin
  - hotellihuoneisiin ja muuhun majoitustoimintaan
  - Bed and Breakfast -tyyppiseen majoitustoimintaan
- Älä jätä laitetta lasten läheisyyteen ilman valvontaa.
- Yli 8-vuotiaat lapset saavat käyttää laitetta, jos heitä on ohjeistettu sen turvallisesta käytöstä ja käytön mahdollisista vaaroista. Yli 8-vuotiaat lapset saavat puhdistaa laitteen aikuisen valvonnassa. Pidä laite ja sen virtajohto alle 8-vuotiaiden lasten ulottumattomissa.
- Toimintarajoitteiset henkilöt ja henkilöt, joilla ei ole riittävästi laitteen turvalliseen käyttöön vaadittavia taitoja tai kokemusta, saavat käyttää laitetta, jos heitä on ohjeistettu sen turvallisesta käytöstä ja he ymmärtävät käyttöön liittyvät mahdolliset vaarat ja riskit.
- Älä anna lasten leikkiä laitteella.
- **Varoitus:** Vääränlainen käyttö saattaa aiheuttaa vahinkoja käyttäjälle ja tuotteelle.
- Lämpövastuksen lämpötila voi olla korkea käytön jälkeen.
- Irrota pistoke pistorasiasta ennen laitteen puhdistamista ja jos laite on pitkään käyttämättä.



## Painikkeet ja toiminnot

1. Höyryn ulostuloaukko
2. Kansi
3. Munalautanen
4. Keittoastia
5. [I/O] Virtakytkin
6. Merkkivalo
7. Mitta-astia
8. Munapiikki



## Ennen ensimmäistä käyttökertaa

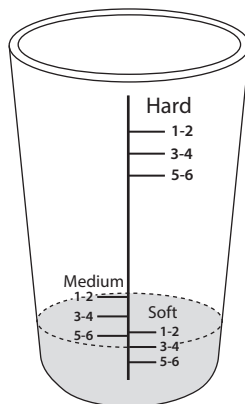
Puhdista munankeitin ja sen tarvikkeet ennen ensimmäistä käyttökertaa. Katso kohta *Huolto ja kunnossapito*.

## Käyttö

- Kierrä virtajohto auki munankeittimen pohjasta ja aseta munankeitin tasaiselle ja vakaalle tasolle. Varmista, ettei munankeitin ole käytön aikana vinossa, jotta se ei sammuu liian aikaisin ennen kuin kananmunat ovat valmiita.
- Irrota munapiikin suojus. **Huom.!** Ole varovainen, sillä munapiikki on erittäin terävä.
- Mitta-astiassa on kolme eri asteikkoa, jotka osoittavat tarvittavan veden määrän. Vesimäärä riippuu keitettävien munien määrästä ja millaisia munista haluat:
  - **Soft** – löysä
  - **Medium** – puolikova
  - **Hard** – kova

### Esimerkki 4 löysästä munasta:

Täytä vettä merkintään **3-4** asti asteikolla **Soft**.



1. Kaada kylmää vettä mitta-astian (7) haluamaasi merkintään asti ja kaada vesi keittoastian (4).
2. Aseta munalautanen (3) keittoastiaan.
3. Paina munapiikillä (8) varovasti pieni reikä jokaisen kananmunan leveään/tylppään päähän. Reikä estää kananmunan halkeamisen keittämisen aikana.
4. Aseta kananmuna/kananmunat reikä ylöspäin munalautaselle ja laita kansi (2) päälle.
5. Laita pistoke pistorasiaan ja paina virtakytkin asentoon "I", merkkivalo (6) syttyy ja keittäminen alkaa.
6. Kananmunat ovat valmiita, kun merkkiäni kuuluu. Paina virtakytkin asentoon 0 ja irrota pistoke pistorasiasta.
7. Nosta kansi varovasti ja anna kondensoituineen veden tippua pois.  
**Huom.!** Pidä kiinni kahvoista, jotta et polta itseäsi ulos virtaavalla kuumalla höyryllä.
8. Nosta munalautanen keittoastiasta ja jäähdytä kananmunat huuhtelemalla niitä kylmällä vedellä.
  - Kananmunat ovat valmiit!

## Huolto ja kunnossapito

### Puhdistus

- Varmista, että pistoke on irrotettu pistorasiasta ja että munankeitin on jäähtynyt ennen puhdistamista.
- Pyyhi munankeittimen ulkopinta kevyesti kostutetulla liinalla. Käytä mietoa puhdistusainetta. Älä käytä liuottimia tai syövyttäviä kemikaaleja.
- Kansi, munalautanen ja mitta-astia pestään käsin astianpesuaineella.

**Huom.!** Sähköosat eivät saa joutua kosketuksiin veden kanssa puhdistuksen aikana!

### Kalkinpoisto

Vesi ja munankuoret sisältävät kalkkia, joka saattaa kiinnittyä keittoastiaan, jos kalkkia ei poisteta säännöllisesti. Sekoita 1 osa etikkaa (12 %) ja 6 osaa vettä. Kaada sekoitus keittoastiaan ja anna seistä 30 minuuttia. Kaada seos pois ja kuivaa huolellisesti pehmeällä liinalla.

### Kierrättäminen

Tämä kuvake tarkoittaa, että tuotetta ei saa hävittää kotitalousjätteen seassa. Tämä koskee koko EU-aluetta. Virheellisestä hävittämisestä johtuvien mahdollisten ympäristö- ja terveyshaittojen ehkäisemiseksi tuote tulee viedä kierrätettäväksi, jotta materiaali voidaan käsitellä vastuullisella tavalla. Kierrätä tuote käyttämällä paikallisia kierrätysjärjestelmiä tai ota yhteys ostopaikkaan. Ostopaikassa tuote kierrätetään vastuullisella tavalla.



### Tekniset tiedot

**Jännite** 220–240 V AC, 50/60 Hz

**Teho** 365–435 W





## Sverige

---

Kundtjänst tel.: 0247/445 00  
e-post: kundservice@clasohlson.se  
Internet www.clasohlson.se  
Post Clas Ohlson AB, 793 85 INSJÖN

## Norge

---

Kundesenter tlf.: 23 21 40 00  
e-post: kundesenter@clasohlson.no  
Internett www.clasohlson.no  
Post Clas Ohlson AS, Postboks 485 Sentrum, 0105 OSLO

## Suomi

---

Asiakaspalvelu puh.: 020 111 2222  
sähköposti: asiakaspalvelu@clasohlson.fi  
Internet www.clasohlson.fi  
Osoite Clas Ohlson Oy, Kaivokatu 10 B, 00100 HELSINKI