

Make-up fridge with mirror

Art.no 44-9935 Model RE3000-GS

Please read the entire instruction manual before using the product and then save it for future reference. We reserve the right for any errors in text or images and any necessary changes made to technical data. In the event of technical problems or other queries, please contact our Customer Services.

Safety

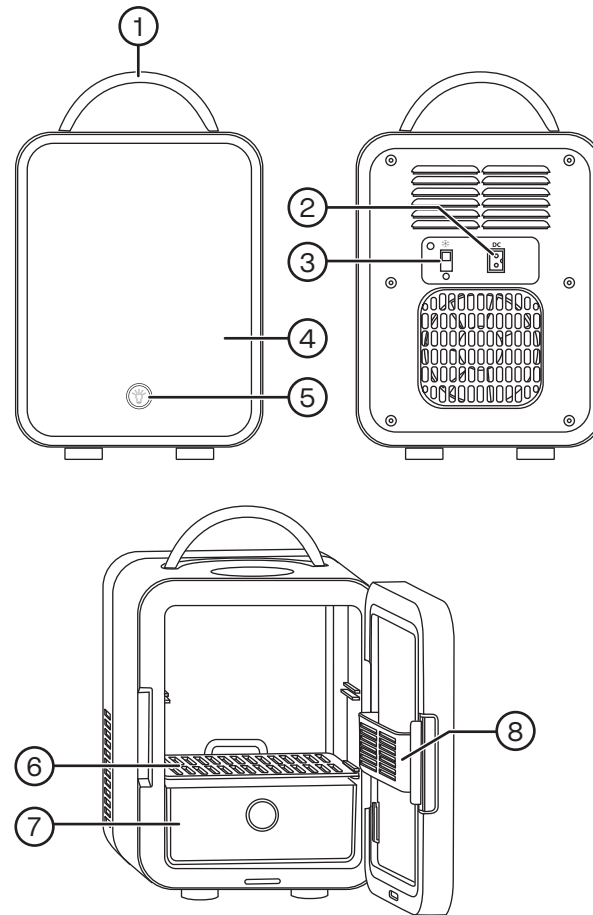
- Use the fridge in an area where there is constant free airflow available.
- Never cover the fridge during use.
- Always place the fridge on a flat, stable surface.
- Do not subject the fridge to blows or impacts.
- Do not attempt to open the housing or modify the fridge in any way.
- All repairs must only be carried out by qualified service technicians.
- This fridge contains electronic components and must only be used indoors, under cover or in such conditions that it is not exposed to moisture, water or other liquid.
- The product may only be connected to the supplied power adapter.

Responsible disposal

This symbol indicates that this product should not be disposed of with general household waste. This applies throughout the entire EU. In order to prevent any harm to the environment or health hazards caused by incorrect waste disposal, the product must be handed in for recycling so that the material can be disposed of in a responsible manner. When recycling your product, take it to your local collection facility or contact the place of purchase. They will ensure that the product is disposed of in an environmentally sound manner.



Product description



1. Carrying handle
2. DC input
3. [❄/O] On/Off
4. Mirror
5. [☀] LED light, press repeatedly to adjust the brightness: 30% → 60% → 100% → Off ↻
6. Shelf
7. Drawer
8. Door shelf

Operating instructions

Note: Several factors affect the temperature, such as the ambient temperature, how much is stored in the fridge, and how it is packed.

1. Connect the fridge to a wall socket.
2. Flip [❄/O] to ❄ to turn the fridge on.

Care and maintenance

- Always turn off the fridge and make sure it is unplugged from the wall socket before cleaning.
- Never pour water directly into the fridge during cleaning. Wipe the interior and exterior with a damp cloth. Use a mild cleaning agent. Never use solvents or corrosive cleaning products.
- Turn off the fridge and remove the cable from the wall socket when it is not being used.

Troubleshooting guide

The fridge won't turn on.

- Make sure that the power lead is fully connected to the wall socket. Is the wall socket live?
- Make sure the on/off button is set to ❄.

Specifications

Mains adapter

In	220-240 VAC, 50-60Hz
Out	9 V DC, 23 W
Cooling capacity	40 W (cools to max. 15°C below the ambient temperature)
Capacity	5 l
Dimensions (W x D x H)	20 x 25 x 27 cm
Weight	2.3 kg

Make-up kyl med sminkspegel

Art.nr 44-9935 Modell RE3000-GS

Läs igenom hela bruksanvisningen före användning och spara den sedan för framtida bruk. Vi reserverar oss för ev. text- och bildfel samt ändringar av tekniska data. Vid tekniska problem eller andra frågor, kontakta vår kundtjänst.

Säkerhet

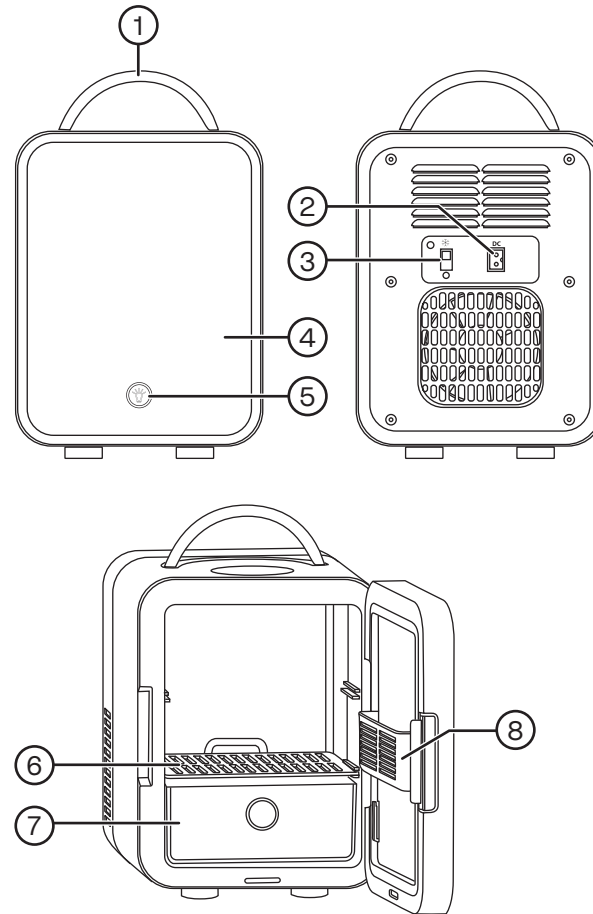
- Placera kylan så att luft alltid kan cirkulera fritt runt höljet vid användning.
- Täck aldrig över kylan vid användning.
- Placera alltid kylan på ett plant och stabilt underlag.
- Utsätt inte kylan för slag och stötar.
- Försök inte öppna kylens hölje eller ändra den på något sätt.
- Alla reparationer måste utföras av kvalificerad servicepersonal.
- Kylan innehåller elektroniska komponenter och får endast användas inomhus, under tak eller under sådana förhållanden att den inte utsätts för fukt, vatten eller annan vätska.
- Produkten får endast anslutas till medföljande nätadapter.

Avfallshantering

Denna symbol innebär att produkten inte får kastas tillsammans med annat hushållsavfall. Detta gäller inom hela EU. För att förebygga eventuell skada på miljö och hälsa, orsakad av felaktig avfallshantering, ska produkten lämnas till återvinning så att materialet kan tas omhand på ett ansvarsfullt sätt. När du lämnar produkten till återvinning, använd dig av de returhanteringssystem som finns där du befinner dig eller kontakta inköpsstället. De kan se till att produkten tas om hand på ett för miljön tillfredställande sätt.



Produktbeskrivning



1. Bärhandtag
2. DC-ingång
3. [☄/O] På/Av
4. Sminkspegel
5. [☉] LED-belysning, tryck upprepade gånger för att justera ljusstyrkan: 30% → 60% → 100% → Av ↻
6. Hylla
7. Låda
8. Dörrhylla

Användning

Obs! Många faktorer påverkar temperaturen, t.ex. omgivande temperatur, hur mycket varor som finns i kylan samt hur dessa är packade.

1. Anslut kylan till ett vägguttag.
2. Sätt [☄/O] i läge ☄ för att starta kylan.

Skötsel och underhåll

- Stäng av kylan och se till att den inte är ansluten till vägguttaget före rengöring.
- Håll inte vatten direkt i kylan vid rengöring. Torka av in- och utsida med en fuktig trasa. Använd ett mildt rengöringsmedel, aldrig lösningsmedel eller frätande kemikalier.
- Stäng av kylan och dra ut anslutningskabeln ur vägguttaget när den inte används.

Felsökningschema

Kylan startar inte.	<ul style="list-style-type: none"> • Se till att anslutningskabeln är hel och ordentligt ansluten till ett vägguttag. Finns det ström i vägguttaget? • Se till att på/av-knappen står på ☄.
---------------------	---

Specifikationer

Nätadapter

In	220-240 VAC, 50-60Hz
Ut	9 V DC, 23 W
Effekt kyla	40 W (kyler max 15 °C under omgivande temperatur)

Kapacitet 5 l

Mått B x D x H 20 x 25 x 27 cm

Vikt 2,3 kg

Make-up kjøleskap med sminkespeil

Art.nr 44-9935 Modell RE3000-GS

Les brukerveiledningen grundig før produktet tas i bruk og ta vare på den for framtidig bruk. Vi reserverer oss mot ev. feil i tekst og bilde, samt forandringer av tekniske data. Ved tekniske problemer eller spørsmål, ta kontakt med vårt kundesenter.

Sikkerhet

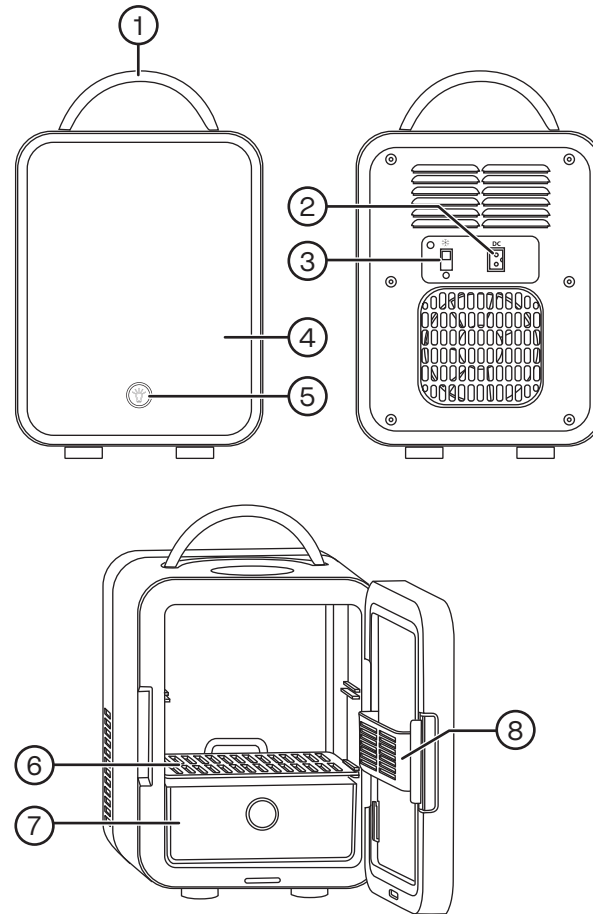
- Plassér kjøleskapet sånn at luft alltid kan sirkulere fritt rundt enheten ved bruk.
- Dekk aldri over kjøleskapet under bruk.
- Plassér alltid kjøleskapet på et plant og stabilt underlag.
- Utsett ikke kjøleskapet for slag og støt.
- Forsøk aldri demontere eller modifisere kjøleskapet på noen måte.
- Alle reparasjoner må utføres av kvalifisert servicepersonell.
- Kjøleskapet inneholder elektroniske komponenter og må kun brukes innendørs, under tak eller under forhold hvor den ikke blir utsatt for fuktighet, vann eller annen væske.
- Produktet skal kun kobles til den medfølgende strømadapteren.

Avfallshåndtering

Symbolet viser til at produktet ikke skal kastes sammen med husholdningsavfallet. Dette gjelder i hele EØS-området. For å forebygge eventuelle skader på helse og miljø, som følge av feil håndtering av avfall, skal produktet leveres til gjenvinning, slik at materialet blir tatt hånd om på en ansvarsfull måte. Benytt miljøstasjonene som er der du befinner deg eller ta kontakt med forhandler. De kan se til at produktet blir behandlet på en tilfredsstillende måte som gir miljøet.



Produktbeskrivelse



1. Bærehåndtak
2. DC-inngang
3. [☞/O] På/Av
4. Sminkespeil
5. [☞] LED-belysning, trykk gjentatte ganger for å justere lysstyrken: 30% → 60% → 100% → Av ↻
6. Hylle
7. Boks
8. Dørhylle

Bruk

Obs! Det er mange faktorer som påvirker temperaturen, som f.eks. omgivelsestemperaturen, hvor mange varer det er i skapet, hvordan disse er pakket, etc.

1. Koble kjøleskapet til et vegguttak.
2. Sett [☞/O] på ☞ for å starte kjøleskapet.

Stell og vedlikehold

- Steng kjøleskapet og pass på at den er koblet fra strømmen før rengjøring.
- Ikke hell vann direkte i kjøleskapet ved rengjøring. Tørk av innvendig og utvendig med en fuktig klut. Benytt et mildt rengjøringsmiddel, aldri løsemidler eller etsende kjemikalier.
- Skru av kjøleskapet og trekk ut strømkabelen fra vegguttaket når skapet ikke er i bruk.

Feilsøking

Det går ikke å skru på kjøleskapet.

- Sjekk at ledningen er hel og riktig koblet. Er det strøm i strømuttaket?
- Sjekk at [☞/O] er stillt på ☞.

Spesifikasjoner

Strømadapter

In 220-240 VAC, 50-60Hz
Ut 9 V DC, 23 W

Effekt kjøling 40 W (kjøler maks 15°C under omgivelsestemperatur)

Kapasitet 5 l

Mål B x D x H 20 x 25 x 27 cm

Vekt 2,3 kg

Meikkijääkaappi, jossa meikkipeili

Tuotenro 44-9935 Malli RE3000-GS

Lue käyttöohje ennen tuotteen käyttöönottoa ja säilytä se tulevaa tarvetta varten. Pidätämme oikeuden teknisten tietojen muutoksiin. Emme vastaa mahdollisista teksti- tai kuvavirheistä. Jos tuotteeseen tulee teknisiä ongelmia, ota yhteys myymälään tai asiakaspalveluun.

Turvallisuus

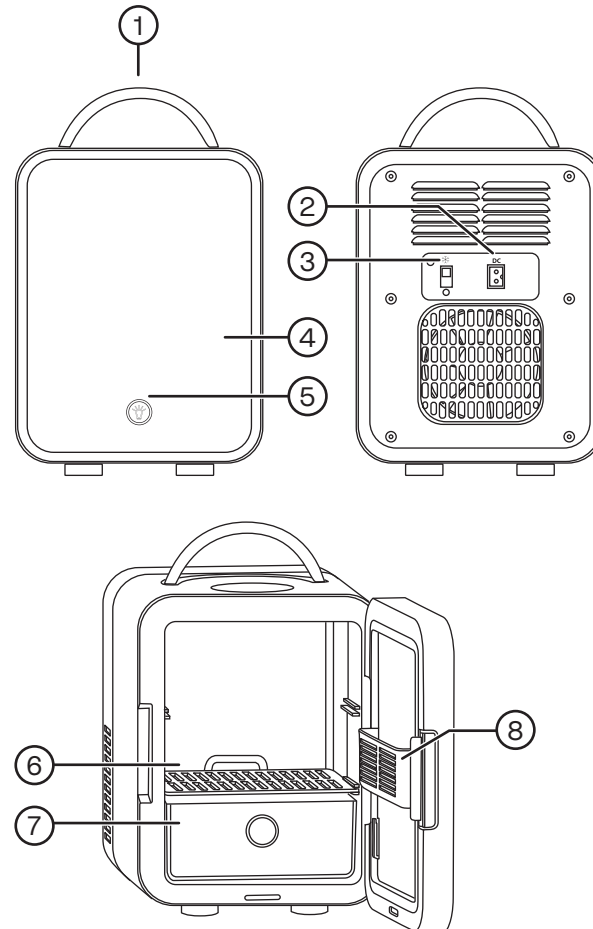
- Sijoita jääkaappi sellaiseen paikkaan, että ilma pääsee kiertämään vapaasti kylmälaukun ympärillä käytön aikana.
- Älä peitä jääkaappia käytön aikana.
- Sijoita jääkaappi tasaiselle ja tukevalle alustalle.
- Älä altista jääkaappia iskuille tai tärähdyksille.
- Älä avaa jääkaapin koteloä, äläkä muuta jääkaappia.
- Jääkaapin saa korjata ainoastaan valtuutettu huoltoliike.
- Jääkaapissa on elektronisia komponentteja. Jääkaappia saa käyttää ainoastaan sisätiloissa, katetuissa tiloissa tai olosuhteissa, joissa sitä ei altisteta kosteudelle, vedelle tai muille nesteille.
- Tuotteen saa kytkeä vain mukana toimitettuun verkkomuuntajaan.

Kierrättäminen

Tämä symboli tarkoittaa, että tuotetta ei saa laittaa kotitalousjätteen sekaan. Ohje koskee koko EU-aluetta. Virheellisestä kierrättämisestä johtuvien mahdollisten ympäristö- ja terveyshaittojen ehkäisemiseksi tuote tulee viedä kierrätettäväksi, jotta materiaali voidaan käsitellä vastuullisella tavalla. Kierrätä tuote käyttämällä paikallisia kierrätysjärjestelmiä tai ota yhteys ostopaikkaan. Ostopaikassa tuote kierrätetään vastuullisella tavalla.



Tuotekuvaus



1. Kantokahva
2. DC-tulo
3. [☒/O] Päälle/Pois
4. Meikkipeili
5. [☒] LED-valaistus, paina toistuvasti säätääksesi kirkkautta: 30% → 60% → 100% → Pois päältä ☒
6. Hylly
7. Laatikko
8. Ovihylly

Käyttö

Huom.! Lämpötilaan vaikuttavat monet tekijät, kuten ympäristön lämpötila, jääkaapin sisällön määrä ja sisällön pakkaustapa.

1. Kytke kylmälaite pistorasiaan.
2. Käynnistä jääkaappi asettamalla [☒/O] tilaan ☒.

Huolto ja puhdistaminen

- Sammuta jääkaappi ja varmista ennen puhdistusta, ettei sitä ole liitetty liitäntään.
- Älä kaada vettä jääkaappiin. Puhdista sisä- ja ulkopinta kostealla liinalla. Käytä tarvittaessa mietoa puhdistusainetta. Älä käytä liuotusaineita tai syövyttäviä kemikaaleja.
- Sammuta jääkaappi ja irrota liitäntäjohto liitännästä, kun jääkaappia ei käytetä.

Vianhakutaulukko

Jääkaappi ei käynnisty.

- Varmista, että liitäntäjohto on ehjä ja kunnolla liitetty liitäntään. Varmista, että liitännässä on virtaa.
- Varmista, että päälle/pois-kytkin on päällä ☒.

Tekniset tiedot

Verkkomuuntajaan

In 220-240 VAC, 50-60Hz

Out 9 V DC, 23 W

Jäähdytysteho 40 W (jäähdyttää enint. 15 °C ympäristön lämpötilaa viileämmäksi)

Tilavuus 5 l

Mitat L x S x K 20 x 25 x 27 cm

Paino 2,3 kg