

Head Torch 10 W/500 lm

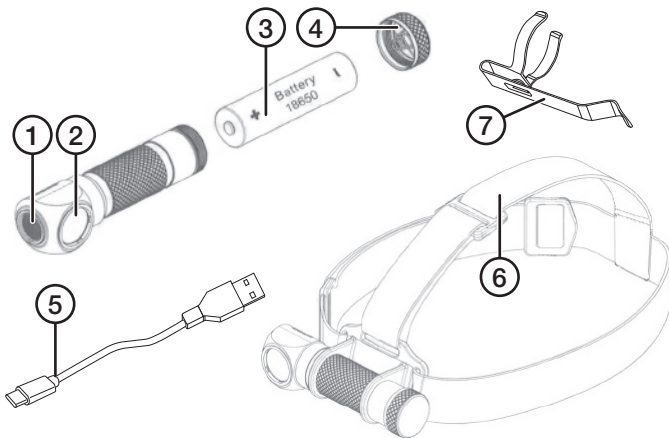
Art.no 31-2579 Model MF-H09

Please read the entire instruction manual before using the product and then save it for future reference. We reserve the right for any errors in text or images and any necessary changes made to technical data. If you have any questions concerning technical problems please contact our Customer Services.

Safety

- Do not point the light beam into anyone's eyes.
- Do not let children play with the product.
- Never charge the torch in flammable environments or on flammable surfaces.
- Only use the included rechargeable battery.
- Never immerse the head torch in water or other liquid.
- Never expose the battery to high temperatures or naked flames.
- Avoid contact with leaking batteries.

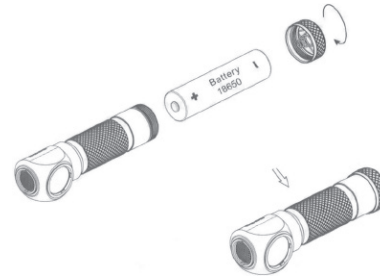
Product description



- | | |
|--------------------------------|----------------|
| 1. Power button, LED-indicator | 5. USB-C cable |
| 2. LED Bulb | 6. Headband |
| 3. Battery type 18650 (1 x) | 7. Belt clip |
| 4. Battery cover | |

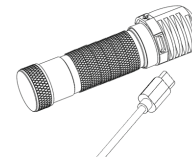
Inserting the battery

Unscrew the battery cover (4) and insert the included rechargeable type 18650 battery (3) in accordance with the polarity markings.



Charging the battery

1. Connect the charging cable to the USB-C port and any USB charger.
2. The battery indicator shows the charge status:
Red 0–25%
Orange 25–75%
Green 75–100%
3. Charging normally takes about 5 hours.



Operating instructions

Press the power switch (1) to turn the head torch on. Select the desired mode by pressing the power switch the required number of times:

Setting the light mode

Press the power switch repeatedly to advance through the sequence of power settings: Very low – low – medium – high – turbo – very low and so on.

Switching the torch off

Holding the power switch pressed in for more than 1 second will switch the torch off.

Care and maintenance

- Clean the torch using a soft, damp cloth.
- Never use cleaning agents or other chemicals.

Responsible disposal

This symbol indicates that this product should not be disposed of with general household waste. This applies throughout the entire EU. In order to prevent any harm to the environment or health hazards caused by incorrect waste disposal, the product must be handed in for recycling so that the material can be disposed of in a responsible manner. When recycling your product, take it to your local collection facility or contact the place of purchase. They will ensure that the product is disposed of in an environmentally sound manner.



Specifications

Charger Cable	USB-A to USB-C
Battery	Li-ion-battery 3500 mAh (type 18650) (1 x)
Operating time	Up to 3 hours 30 minutes (350 lm)
Colour temperature	6500 K
Beam angle	45°
Colour rendition	Ra 70
Power	10 W
Light output	Very low (1 lm), low (70 lm), medium (200 lm), high (350 lm), turbo (500 lm)
Operating temperature	–20 to +50 °C
IP-rating	IP44
Weight	41/135 g (without/with battery and headband)
Size	98.5 mm long, 25 mm diameter

Pannlampa 10 W/500 lm

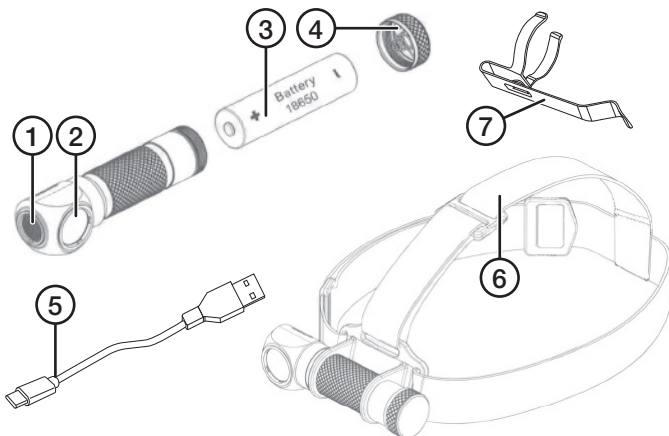
Art.nr 31-2579 Modell MF-H09

Läs igenom hela bruksanvisningen före användning och spara den sedan för framtida bruk. Vi reserverar oss för ev. text- och bildfel samt ändringar av tekniska data. Vid tekniska problem eller andra frågor, kontakta vår kundtjänst.

Säkerhet

- Rikta inte ljustrålen direkt mot ögonen.
- Låt inte barn leka med pannlampan.
- Ladda aldrig pannlampan i brandfarliga miljöer eller på brandfarliga underlag.
- Använd endast det medföljande laddbara batteriet.
- Sänk aldrig ner pannlampan i vatten eller annan vätska.
- Utsätt aldrig batteriet för höga temperaturer eller öppen eld.
- Undvik kontakt med läckande batteri.

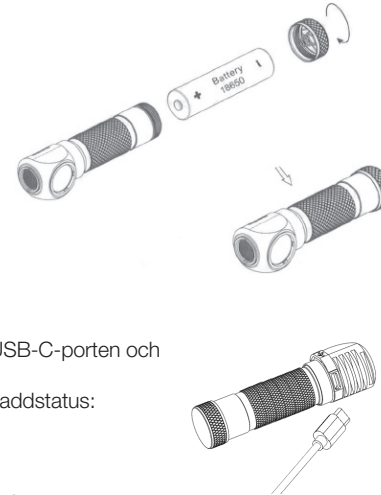
Produktbeskrivning



- | | |
|-----------------------------------|--------------------|
| 1. Strömbrytare, batteriindikator | 5. USB-C-laddkabel |
| 2. LED-lampa | 6. Huvudband |
| 3. Batteri, typ 18650 | 7. Bältesclips |
| 4. Batterilock | |

Sätt i batteriet

Skruva loss batterilocket (4) och sätt i det medföljande laddbara batteriet (typ 18650) (3) enligt polaritetsmärkingen.



Ladda batteriet

1. Anslut laddkabeln till USB-C-porten och till valfri USB laddare.
2. Batteriindikatorn visar laddstatus:
Röd 0–25%
Orange 25–75%
Grön 75–100%
3. Normal laddtid är ca 5 timmar.

Användning

Pannlampan tänds med strömbrytaren (1). Välj önskad funktion genom att trycka på strömbrytaren.

Stega mellan alla ljusställningarna

Tryck kort på strömbrytaren upprepade gånger för att stega mellan olika ljusstyrkor: Extra svag – svag – medium – hög – turbo – extra svag o.s.v. Batteriindikatorn visar batteriets status under användning.

Stäng av pannlampan

Håll in strömbrytaren i mer än 1 sekund för att släcka pannlampan.

Skötsel och underhåll

- Använd en lätt fuktad trasa för att torka av pannlampan.
- Använd aldrig rengöringsmedel eller andra kemikalier.

Avfallshantering

Denna symbol innebär att produkten inte får kastas tillsammans med annat hushållsavfall. Detta gäller inom hela EU. För att förebygga eventuell skada på miljö och hälsa, orsakad av felaktig avfallshantering, ska produkten lämnas till återvinning så att materialet kan tas omhand på ett ansvarsfullt sätt. När du lämnar produkten till återvinning, använd dig av de returhanteringsystem som finns där du befinner dig eller kontakta inköpsstället. De kan se till att produkten tas om hand på ett för miljön tillfredställande sätt.



Specifikationer

Kabel	USB-A till USB-C-kabel
Batteri	1 × Li-jon-batteri 3500 mAh (typ 18650)
Användningstid	Upp till 3 tim 30 min (i läge hög)
Färgtemperatur	6500 K
Ljusspridning	45°
Färgåtergivning	Ra 70
Effekt	10 W
Ljusstyrka	Extra svag – (1 lm) – svag (70 lm) – medium – (200 lm) hög (350 lm) – turbo (500 lm)
Användningstemperatur	–20 till +50 °C
Kapslingsklass	IP44
Vikt	41/135 g (utan/med batteri och huvudband)
Mått	98,5 mm lång, 25 mm diameter

Hodelykt 10 W/500 lm

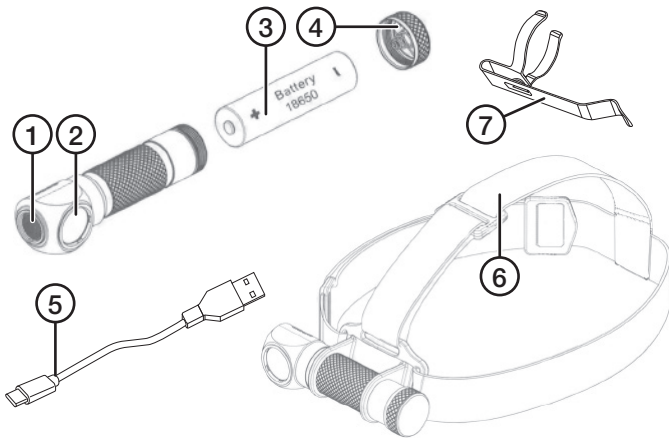
Art.nr. 31-2579 Modell MF-H09

Les gjennom hele bruksanvisningen før bruk, og ta vare på den for fremtiden. Vi tar forbehold om eventuelle tekst- og bildefeil samt endringer i tekniske data. Ved tekniske problemer eller andre spørsmål, ta kontakt med vårt kundesenter.

Sikkerhet

- Rett ikke lysstrålen direkte mot øynene.
- La aldri barn leke med hodelykten.
- Lad aldri hodelykten i brannfarlige miljøer eller på brannfarlige underlag.
- Bruk kun det medfølgende oppladbare batteriet.
- Senk aldri hodelykten ned i vann eller annen væske.
- Utsett aldri batteriet for høye temperaturer eller åpen ild.
- Unngå kontakt med batterier som lekker.

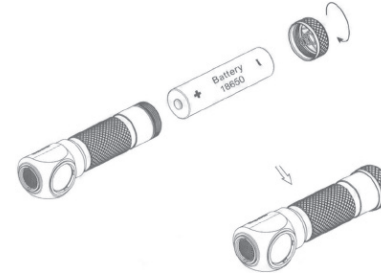
Produktbeskrivelse



- | | |
|------------------------|----------------|
| 1. Strømbryter | 5. USB-C-kabel |
| 2. LED-pære | 6. Hodebånd |
| 3. Batteri, type 18650 | 7. Belteklype |
| 4. Batterilokk | |

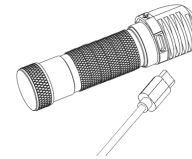
Sett i batteriet

Skru løs batterilokket (4), og sett i det medfølgende oppladbare batteriet (type 18650) (3) i henhold til polaritetsmerkingen.



Lade batteriet

1. Koble den medfølgende ladekabelen til USB-C-porten og en valgfri USB-lader.
2. Batteriindikatoren viser ladestatus:
Rød 0–25%
Oransje 25–75%
Grønn 75–100%
3. Normal ladetid er cirka 5 timer.



Bruk

Hodelykten tennes med strømbryteren (1). Velg ønsket funksjon ved å trykke på strømbryteren:

Gå gjennom alle lysinnstillingene

Trykk raskt på strømbryteren gjentatte ganger for å gå gjennom forskjellige lysstyrker: Ultrasvak – lav – middels – høy – turbo – ultrasvak osv.

Slå av hodelykten

Hold inne strømbryteren i minst 1 sekund når du vil slå av hodelykten.

Behandling og vedlikehold

- Tørk av hodelykten med en lett fuktet klut.
- Bruk aldri rengjøringsmidler eller kjemikalier.

Avfallshåndtering

Dette symbolet betyr at produktet ikke kan kastes sammen med vanlig husholdningsavfall. Dette gjelder i hele EU. For å forebygge eventuelle skader på miljø og helse som skyldes feilaktig avfallshåndtering, skal produktet leveres til gjenvinning slik at materialet kan håndteres på en forsvarlig måte. Når du leverer produktet til gjenvinning, skal du bruke de returordningene som finnes der du er eller du kan kontakte forhandleren. De kan sørge for at produktet håndteres på en miljøvennlig måte.



Spesifikasjoner

Kabel	USB-A til USB-C-kabel
Batteri	1 × Li-ion-batteri 3500 mAh (type 18650)
Brukstid	Inntil 3 timer og 30 minutter (med lysinnstillingen "høy")
Fargetemperatur	6500 K
Lysspredning	45°
Fargegjengivelse	Ra 70
Effekt	10 W
Lysstyrke	Ultrasvak – (1 lm) – lav (70 lm) – middels (200 lm) – høy (350 lm) – turbo (500 lm)
Brukstemperatur	–20 til +50 °C
Kapslingsklasse	IP24
Vekt	41/135 g (uten/med batteri og hodebånd)
Mål	98,5 mm lang, 25 mm i diameter

Otsalamppu 10 W/500 lm

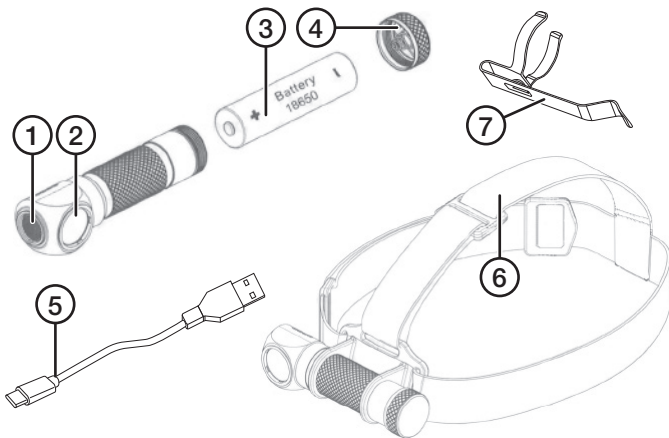
Tuotenro 31-2579 Malli MF-H09

Lue käyttöohje ennen tuotteen käyttöönottoa ja säilytä se tulevaa tarvetta varten. Pidätämme oikeuden teknisten tietojen muutoksiin. Emme vastaa mahdollisista teksti- tai kuvavirheistä. Jos tuotteeseen tulee teknisiä ongelmia, ota yhteys asiakaspalveluun.

Turvallisuus

- Älä suuntaa valoa suoraan silmiin.
- Älä anna lasten leikkiä otsalampulla.
- Älä lataa otsalamppua paikoissa, joissa on helposti syttyviä materiaaleja.
- Käytä ainoastaan mukana tulevaa akkua.
- Älä upota otsalamppua veteen tai muuhun nesteeseen.
- Älä altista akkua korkeille lämpötiloille tai avotulelle.
- Älä koske vuotavaa akkua.

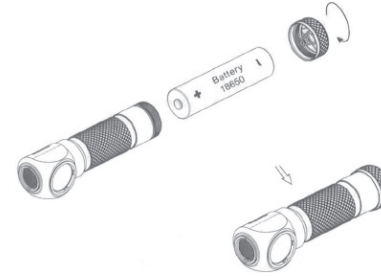
Tuotteen kuvaus



- | | |
|----------------------|------------------|
| 1. Virtakytkin | 5. USB-C-kaapeli |
| 2. LED-lamppu | 6. Otsanauha |
| 3. Akku 18650 | 7. Vyökiinnike |
| 4. Akkulokeron kansi | |

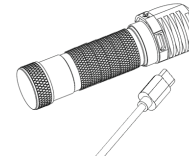
Akun asettaminen

Ruuvaa irti akkulokeron kansi (4) ja aseta mukana tuleva akku (tyyppi 18650) (3) paikoilleen napaisuusmerkintöjen mukaisesti.



Akun lataaminen

1. Liitä latauskaapeli USB-C-porttiin ja valitsemaasi USB-laturiin.
2. Akun merkkivalo näyttää latauksen tilan: Punainen 0–25%
oranssi 25–75%
vihreä 75–100%
3. Normaali latauksen kesto on n. 5 tuntia.



Käyttö

Sytytä otsalamppu virtakytkimestä (2). Valitse haluttu toiminto painamalla virtakytkintä:

Siirtyminen valoasetusten välillä

Paina virtakytkintä useita kertoja lyhyesti siirtyäksesi eri valonvoimakkuuksien välillä: Erittäin heikko – heikko – medium – voimakas – turbo – erittäin heikko jne.

Otsalampun sammuttaminen

Pidä virtakytkintä pohjassa yli sekunti sammuttaaksesi lampun.

Huolto ja ylläpito

- Pyyhi otsalampun pinta hieman kostutetulla liinalla.
- Älä käytä puhdistusaineita tai muita kemikaaleja.

Kierrättäminen

Tämä kuvake tarkoittaa, että tuotetta ei saa hävittää kotitalousjätteen seassa. Tämä koskee koko EU-aluetta. Virheellisestä hävittämisestä johtuvien mahdollisten ympäristö- ja terveyshaittojen ehkäisemiseksi tuote tulee viedä kierrätettäväksi, jotta materiaali voidaan käsitellä vastuullisella tavalla. Kierrätä tuote käyttämällä paikallisia kierrätysjärjestelmiä tai ota yhteys ostopaikkaan. Ostopaikassa tuote kierrätetään vastuullisella tavalla.



Tekniset tiedot

Kaapeli	USB-A–USB-C-kaapeli
Akku	Litiumioniakku 3500 mAh (tyyppi 18650), 1 kpl
Käyttöaika	Jopa 3 tuntia ja 30 minuuttia (valovoimakkuudella voimakas)
Väriämpötila	6500 K
Valon leviämiskulma	45°
Värinointo	Ra 70
Teho	10 W
Valonvoimakkuus	Erittäin heikko – (1 lm) – heikko (70 lm) – medium (200 lm) – voimakas (350 lm) – turbo (500 lm)
Käyttölämpötila	–20...+50 °C
Kotelointiluokka	IP44
Paino	41/135 g (ilman/ml. akkua ja otsanauhaa)
Mitat	Pituus 98,5 mm, halkaisija 25 mm