

Solar Lantern

Art.no 36-6495-1, 36-6495-2 Model ZK-6076, ZK-6077

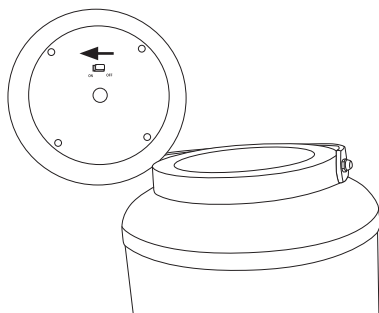
Please read the entire instruction manual before using the product and then save it for future reference. We reserve the right for any errors in text or images and any necessary changes made to technical data. In the event of technical problems or other queries, please contact our Customer Services.

Safety

- Handle the product with care, making sure not to damage the surface of the solar cell and ensuring that it is not covered with dust or affected by other contaminants.
- The product must not be changed or modified in any way.
- Do not let children play with the product.

Operating instructions

1. Lift the lid off the lantern and set the power switch to **ON**.
2. Refit the lid onto the lantern.
3. When placing the solar lantern in the garden, make sure that it has access to maximum sunlight for charging purposes and is not affected by other light sources such as street lights.

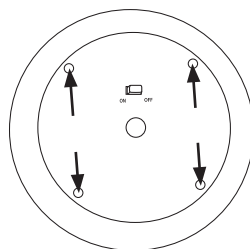


Care and maintenance

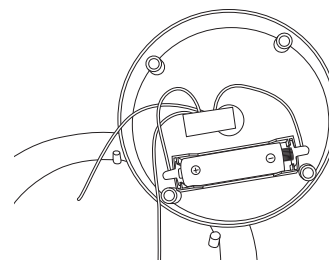
Clean the exterior of the lantern by wiping it with a damp cloth. Use only mild cleaning agents, never solvents or corrosive chemicals.

Replacing the battery

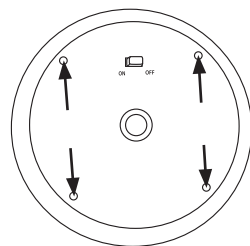
36-6495-1



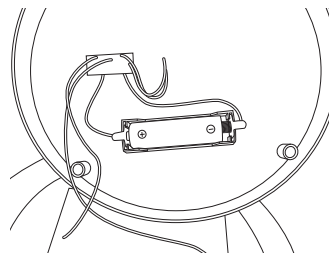
1. Remove the 4 screws on the back of the solar cell.
2. Change the battery (1 × 1.2 V, AA 300 mAh NiMH) making sure the battery is inserted with the correct polarity. See fig.
Note: The battery must only be replaced with a rechargeable battery.



36-6495-2



1. Remove the 4 screws on the back of the solar cell.
2. Change the battery (1 × 1.2 V, AA 800 mAh NiMH) making sure the battery is inserted with the correct polarity. See fig.
Note: The battery must only be replaced with a rechargeable battery.



Responsible disposal

This symbol indicates that this product should not be disposed of with general household waste. This applies throughout the entire EU. In order to prevent any harm to the environment or health hazards caused by incorrect waste disposal, the product must be handed in for recycling so that the material can be disposed of in a responsible manner. When recycling your product, take it to your local collection facility or contact the place of purchase. They will ensure that the product is disposed of in an environmentally sound manner.



Specifications

36-6495-1

Height above ground	30 cm
Charging time	8 hours (in persistent sunlight)
Burn time	8 hours (when fully charged)
Rechargeable battery	1 × 1.2 V, AA 300 mAh NiMH

36-6495-2

Height above ground	45 cm
Charging time	8 hours (in persistent sunlight)
Burn time	8 hours (when fully charged)
Rechargeable battery	1 × 1.2 V, AA 800 mAh NiMH

Solcellslykta

Art.nr 36-6495-1, 36-6495-2 Modell ZK-6076, ZK-6077

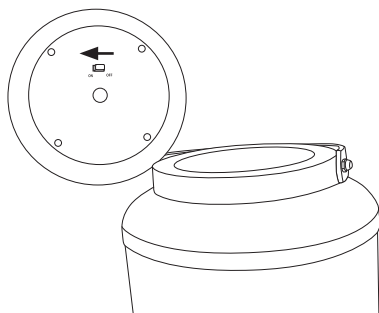
Läs igenom hela bruksanvisningen före användning och spara den sedan för framtida bruk. Vi reserverar oss för ev. text- och bildfel samt ändringar av tekniska data. Vid tekniska problem eller andra frågor, kontakta vår kundtjänst.

Säkerhet

- Hantera produkten varsamt, se till att inte solcellens yta skadas, täcks av damm eller påverkas negativt av andra föroreningar.
- Produkten får inte ändras eller modifieras på något sätt.
- Låt inte barn leka med produkten.

Användning

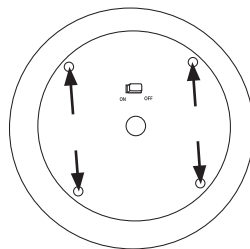
1. Lyft av lyktans lock och ställ strömbrytaren i läge **ON**.
2. Lägg tillbaka locket.
3. Placera lyktan i trädgården så att den utsätts för maximalt solljus och inte påverkas av andra ljuskällor som t.ex. gatubelysning.



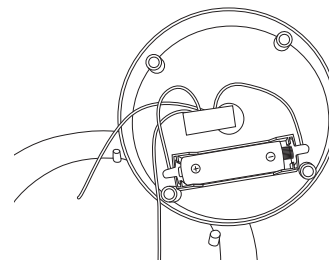
Skötsel och underhåll

Rengör lyktan med en lätt fuktad trasa. Använd ett mildt rengöringsmedel, aldrig lösningsmedel eller frätande kemikalier.

Solcellens batteri kan vid behov bytas ut 36-6495-1

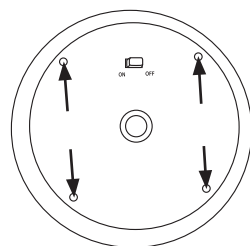


1. Lossa de 4 skruvarna på solcellens baksida.

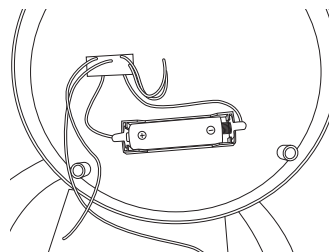


2. Byt ut batteriet (1 × 1,2 V, AA 300 mAh NiMH) och se till att polariteten blir rätt, se bild.
Obs! Batteriet får endast ersättas med ett laddbart batteri.

36-6495-2



1. Lossa de 4 skruvarna på solcellens baksida.



2. Byt ut batteriet (1 × 1,2 V, AA 800 mAh NiMH) och se till att polariteten blir rätt, se bild.
Obs! Batteriet får endast ersättas med ett laddbart batteri.

Avfallshantering

Denna symbol innebär att produkten inte får kastas tillsammans med annat hushållsavfall. Detta gäller inom hela EU. För att förebygga eventuell skada på miljö och hälsa, orsakad av felaktig avfallshantering, ska produkten lämnas till återvinning så att materialet kan tas omhand på ett ansvarsfullt sätt. När du lämnar produkten till återvinning, använd dig av de returhanteringssystem som finns där du befinner dig eller kontakta inköpsstället. De kan se till att produkten tas om hand på ett för miljön tillfredställande sätt.



Specifikationer

36-6495-1

Höjd över mark	30 cm
Laddtid	8 tim (i ihållande solljus)
Lystid	8 tim (fulladdat)
Laddbart batteri	1 × 1,2 V, AA 300 mAh NiMH

36-6495-2

Höjd över mark	45 cm
Laddtid	8 tim (i ihållande solljus)
Lystid	8 tim (fulladdat)
Laddbart batteri	1 × 1,2 V, AA 800 mAh NiMH

Solcellelykt

Art.nr. 36-6495-1, 36-6495-2 Modell ZK-6076, ZK-6077

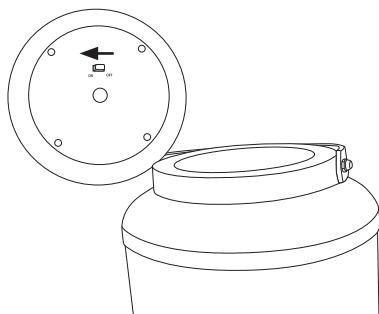
Les brukerveiledningen grundig før produktet tas i bruk og ta vare på den for framtidig bruk. Vi reserverer oss mot ev. feil i tekst og bilde, samt forandringer av tekniske data. Ved tekniske problemer eller spørsmål, ta kontakt med vårt kundesenter.

Sikkerhet

- Produktet må behandles skånsomt. Pass på at ikke solcellens overflate blir skadet, dekket med støv eller påvirkes negativt på noen som helst måte.
- Produktet må ikke demonteres eller endres på.
- La aldri barn leke med produktet.

Bruk

1. Skru av lyktens lokk og still strømbryteren på **ON**.
2. Sett lokket tilbake igjen.
3. Plasser lykten i hagen sånn at den får maksimalt med sollys og ikke påvirkes av andre lyskilder som f.eks. gatelykter.

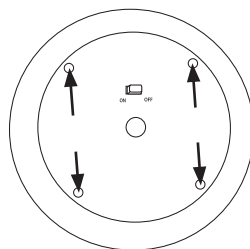


Stell og vedlikehold

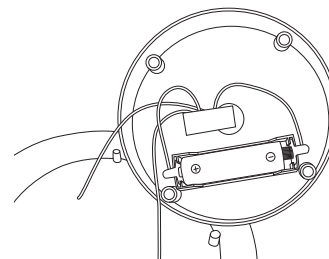
Rengjør produktet med en lett fuktet klut. Bruk et mildt rengjøringsmiddel, aldri løsningsmidler eller etsende kjemikalier.

Batteriet kan ved behov skiftes ut

36-6495-1

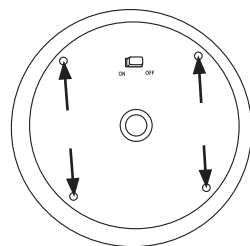


1. Løsne på de 4 skruene på solcellenes bakside.

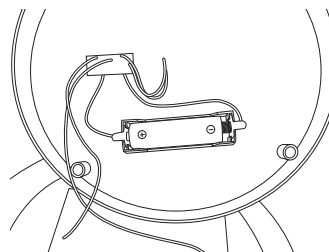


2. Bytt ut batteriet (1 x 1,2 V, AA 300 mAh NiMH). Pass på at polariteten blir riktig, se fig. **Obs!** Batteriet må kun byttes ut med et tilsvarende ladbart batteri.

36-6495-2



1. Løsne på de 4 skruene på solcellenes bakside.



2. Bytt ut batteriet (1 x 1,2 V, AA 800 mAh NiMH). Pass på at polariteten blir riktig, se fig. **Obs!** Batteriet må kun byttes ut med et tilsvarende ladbart batteri.

Avfallshåndtering

Symbolet viser til at produktet ikke skal kastes sammen med husholdningsavfallet. Dette gjelder i hele EØS-området. For å forebygge eventuelle skader på helse og miljø som følge av feil håndtering av avfall, skal produktet leveres til gjenvinning, slik at materialet blir tatt hånd om på en ansvarsfull måte. Benytt miljøstasjonene som er der du befinner deg eller ta kontakt med forhandler. De vil ta hånd om produktet på en miljømessig tilfredsstillende måte.



Spesifikasjoner

36-6495-1

Høyde over marken	30 cm
Ladetid	8 timer (i vedvarende sollys)
Lystid	8 timer (med fulladede batteri)
Ladbart batteri	1 x 1,2 V, AA 300 mAh NiMH

36-6495-2

Høyde over marken	45 cm
Ladetid	8 timer (i vedvarende sollys)
Lystid	8 timer (med fulladede batteri)
Ladbart batteri	1 x 1,2 V, AA 800 mAh NiMH

Aurinkokennolyhty

Tuotenro 36-6495-1, 36-6495-2 Malli ZK-6076, ZK-6077

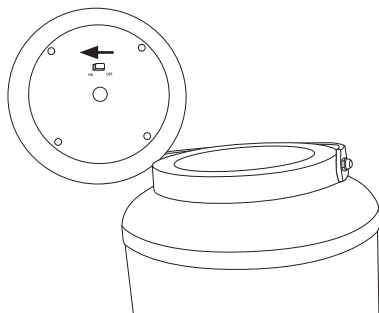
Lue käyttöohje ennen tuotteen käyttöönottoa ja säilytä se tulevaa tarvetta varten. Pidätämme oikeuden teknisten tietojen muutoksiin. Emme vastaa mahdollisista teksti- tai kuvavirheistä. Jos tuotteeseen tulee teknisiä ongelmia, ota yhteys myymälään tai asiakaspalveluun.

Turvallisuus

- Käsittele laitetta varoen. Varmista, että aurinkokennon pinta ei vahingoitu ja että pinnalle ei kerry pölyä tai muita epäpuhtauksia.
- Laitetta ei saa purkaa tai muuttaa.
- Älä anna lasten leikkiä tuotteella.

Käyttö

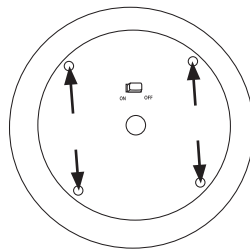
1. Nosta lyhdyn kansi ja aseta virtakytkin asentoon **ON**.
2. Laita kansi takaisin paikalleen.
3. Sijoita valaisin paikkaan, jossa se saa mahdollisimman paljon auringonvaloa ja jossa se ei altistu muille valaisimille, kuten katulampuille.



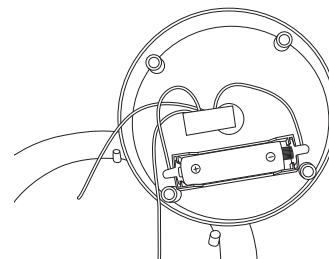
Huolto ja ylläpito

Puhdista lyhty kevyesti kostutetulla liinalla. Käytä mietoa pesuainetta. Älä käytä liuotusaineita tai syövyttäviä kemikaaleja.

Aurinkokennon akun voi vaihtaa tarvittaessa 36-6495-1

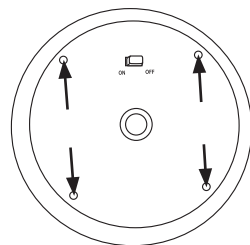


1. Avaa aurinkokennon takana olevat 4 ruuvia.

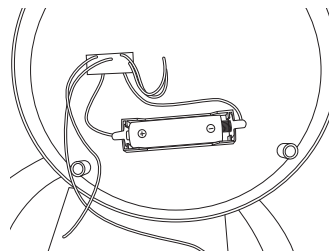


2. Vaihda akku (1 × 1,2 V, AA 300 mAh NiMH) ja varmista, että se tulee oikein päin. Katso kuvaa. **Huom.!** Valaisimeen saa laittaa ainoastaan samanlaisen ladattavan akun.

36-6495-2



1. Avaa aurinkokennon takana olevat 4 ruuvia.



2. Vaihda akku (1 × 1,2 V, AA 800 mAh NiMH) ja varmista, että se tulee oikein päin. Katso kuvaa. **Huom.!** Valaisimeen saa laittaa ainoastaan samanlaisen ladattavan akun.

Kierrättäminen

Tämä kuvake tarkoittaa, että tuotetta ei saa hävittää kotitalousjätteen seassa. Tämä koskee koko EU-aluetta. Virheellisestä hävittämisestä johtuvien mahdollisten ympäristö- ja terveyshaittojen ehkäisemiseksi tuote tulee viedä kierrätettäväksi, jotta materiaali voidaan käsitellä vastuullisella tavalla. Kierrätä tuote käyttämällä paikallisia kierrätysjärjestelmiä tai ota yhteys ostopaikkaan. Ostopaikassa tuote kierrätetään vastuullisella tavalla.



Tekniset tiedot

36-6495-1

Korkeus maan pinnasta	30 cm
Latausaika	8 tuntia (suorassa auringonvalossa)
Valaisuaika	8 tuntia (täydellä akulla)
Akku	1 × 1,2 V, AA NiMH 300 mAh

36-6495-2

Korkeus maan pinnasta	45 cm
Latausaika	8 tuntia (suorassa auringonvalossa)
Valaisuaika	8 tuntia (täydellä akulla)
Akku	1 × 1,2 V, AA NiMH 800 mAh

Solarlaterne

Art.Nr. 36-6495-1, 36-6495-2 Modell ZK-6076, ZK-6077

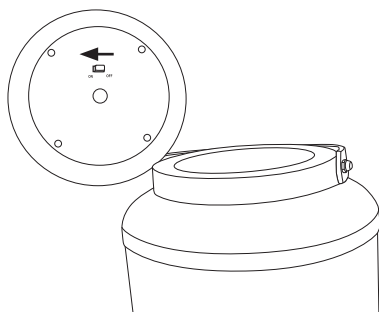
Vor Inbetriebnahme die komplette Bedienungsanleitung durchlesen und aufbewahren. Irrtümer, Abweichungen und Änderungen behalten wir uns vor. Bei technischen Problemen oder anderen Fragen freut sich unser Kundenservice über eine Kontaktaufnahme.

Sicherheitshinweise

- Das Produkt vorsichtig handhaben und sicherstellen, dass die Oberfläche der Solarzelle nicht beschädigt, von Staub bedeckt oder durch andere Verunreinigungen beeinträchtigt wird.
- Das Gerät weder demontieren noch in anderer Weise verändern.
- Kein Kinderspielzeug.

Gebrauch

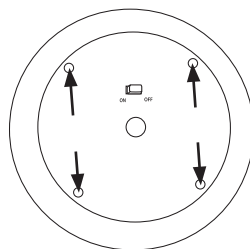
1. Den Deckel der Laterne abschrauben und den Stromschalter auf Position **ON** stellen.
2. Den Deckel wieder aufsetzen.
3. Die Leuchte so im Garten aufstellen, dass sie maximal an Sonneneinstrahlung erhält und nicht von anderen Lichtquellen wie z. B. Straßenbeleuchtung beeinträchtigt wird.



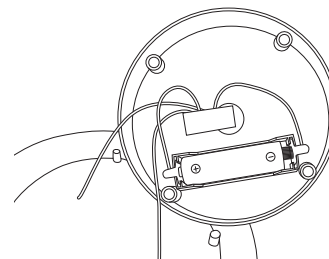
Pflege und Wartung

Das Produkt mit einem leicht befeuchteten Tuch reinigen. Ein sanftes Reinigungsmittel verwenden, keine scharfen Chemikalien oder Reinigungslösungen.

Der Akku kann bei Bedarf ausgetauscht werden 36-6495-1

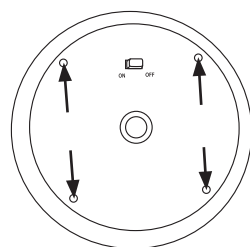


1. Die 4 Schrauben an der Rückseite des Solarmoduls lösen.

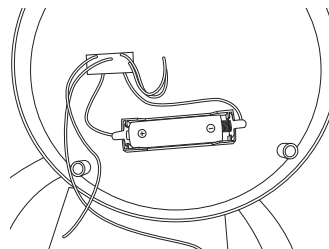


2. Den Akku wechseln (1 × 1,2 V, AA 300 mAh NiMH) und sicherstellen, dass die Polarität stimmt, siehe Abb. **Hinweis:** Der Akku darf nur mit einem neuen Akku ersetzt werden.

36-6495-2



1. Die 4 Schrauben an der Rückseite des Solarmoduls lösen.



2. Den Akku wechseln (1 × 1,2 V, AA 800 mAh NiMH) und sicherstellen, dass die Polarität stimmt, siehe Abb. **Hinweis:** Der Akku darf nur mit einem neuen Akku ersetzt werden.

Hinweise zur Entsorgung

Dieses Symbol zeigt an, dass das Produkt nicht gemeinsam mit dem Haushaltsabfall entsorgt werden darf. Dies gilt in der gesamten EU. Um möglichen Schäden für die Umwelt und Gesundheit vorzubeugen, die durch fehlerhafte Abfallentsorgung verursacht werden, dieses Produkt zum verantwortlichen Recycling geben, um die nachhaltige Wiederverwertung von stofflichen Ressourcen zu fördern. Bei der Abgabe des Produktes bitte die vorhandenen Recycling- und Sammelstationen benutzen oder den Händler kontaktieren. Dieser kann das Produkt auf eine umweltfreundliche Weise recyceln.



Technische Daten

36-6495-1

Höhe ab Boden	30 cm
Ladedauer	8 Std. (in andauerndem Sonnenlicht)
Leuchtdauer	8 Std. (bei vollständiger Ladung)
Akku	1 × 1,2 V, AA 300 mAh NiMH

36-6495-2

Höhe ab Boden	45 cm
Ladedauer	8 Std. (in andauerndem Sonnenlicht)
Leuchtdauer	8 Std. (bei vollständiger Ladung)
Akku	1 × 1,2 V, AA 800 mAh NiMH