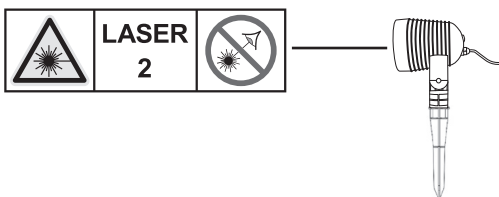


Laser Projector

Art.no 18-1441 Model XYLL-001P-B
36-6856 XYLL-001P-B

Please read the entire instruction manual before using the product and then save it for future reference. We reserve the right for any errors in text or images and any necessary changes made to technical data. In the event of technical problems or other queries, please contact our Customer Services.

Safety



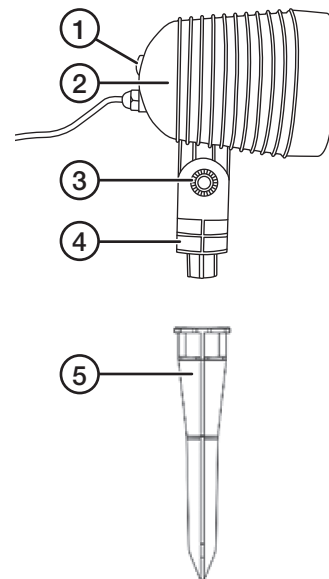
- **Warning:** Class 2 laser – **Never look directly into the laser beam.** Doing so could damage your eyesight.
- Never point the laser beam towards people or animals.
- Never aim the laser beam towards any vehicle in motion on land, water or in the air.
- Never let children play with the product.
- Never subject the product to knocks or blows.
- Do not place the product where there is a risk of it falling into water or other liquid.
- Never try to dismantle or repair the product yourself.
- Make sure that the mains adaptor is always accessible when the laser projector is connected to the mains.

Specifications

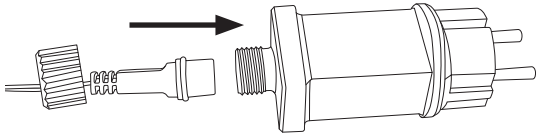

Adaptor input	100–240 V AC 50/60 Hz
Light source	Laser
IP rating	IP44
Cable length	5 m
Size	38 × 13.5 × Ø 10.5 cm
Weight	0.7 kg

Parts

1. On/off/pattern selector
2. Projector
3. Locking screw
4. Foot
5. Ground spike



Assembly

1. Push the ground spike (5) onto the foot (4) of the projector.
- 
2. Connect the projector cable to the mains adaptor (it only fits one way) and tighten the connection by screwing on the lock nut.
 3. Stick the ground spike into the ground and aim the projector at a wall. Adjust the size of the projected image by changing the distance between the projector and the wall, max 5 m.
 4. Undo the locking screw to adjust the angle of the projector, then tighten the screw again.
 5. Plug the mains adaptor into a wall socket.
 6. Remove the protective tape covering the light sensor (marked in the figure).
- 

Instructions for use



Note:

The laser projector is equipped with a light sensor which switches the projector off if the ambient lighting is not dark enough.

Press the selector button (1) repeatedly to switch the projector on and off and to select the desired pattern/light effect.

1. Green/red rotating light
2. Red rotating light
3. Green rotating light
4. Red/green slowly flashing and rotating light
5. Red/green flashing and rotating light
6. Red/green quickly flashing and rotating light
7. Constant red/green light
8. Constant red light
9. Constant green light
10. Off

Care and maintenance

- Disconnect the mains adaptor from the wall socket before cleaning the projector with a damp cloth. Use only mild cleaning agents, never solvents or corrosive chemicals.
- If it is not to be used for a long time, the projector should be disconnected from the wall socket and stored in a dry, dust-free environment, out of children's reach.

Responsible disposal

This symbol indicates that this product should not be disposed of with general household waste. This applies throughout the entire EU. In order to prevent any harm to the environment or health hazards caused by incorrect waste disposal, the product must be handed in for recycling so that the material can be disposed of in a responsible manner. When recycling your product, take it to your local collection facility or contact the place of purchase. They will ensure that the product is disposed of in an environmentally sound manner.

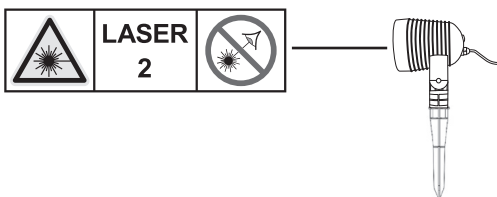


Laserprojektor

Art.nr 18-1441 Modell XYLL-001P-B
36-6856 XYLL-001P-B

Läs igenom hela bruksanvisningen före användning och spara den sedan för framtida bruk. Vi reserverar oss för ev. text- och bildfel samt ändringar av tekniska data. Vid tekniska problem eller andra frågor, kontakta vår kundtjänst (se adressuppgifter på baksidan).

Säkerhet



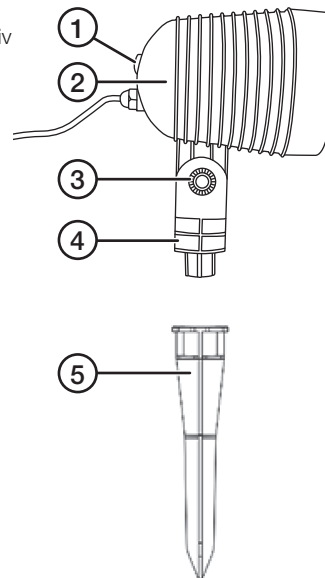
- **Varning!** Klass 2 - laser - **titta aldrig rakt in i laserstrålen.** Det kan skada ögonen.
- Rikta aldrig laserstrålen mot människor eller djur.
- Rikta aldrig laserstrålen mot något slags fordon, varken på land, på vatten eller i luften.
- Låt aldrig barn leka med produkten.
- Utsätt inte produkten för slag eller stötar.
- Placera inte produkten så att den kan falla ner i vatten eller annan vätska.
- Försök aldrig att plocka isär eller modifiera produkten.
- Se till att nätadaptern alltid är lättåtkomlig när laserprojektorn är ansluten till elnätet.

Specifikationer

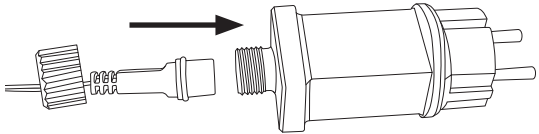

Nätadapter	In 100–240 V AC, 50/60 Hz
Ljuskälla	Laser
Kapslingsklass	IP44
Kabellängd	5 m
Mått	38 × 13,5 × Ø 10,5 cm
Vikt	0,7 kg

Produktinformation

1. Knapp för på/av/val av motiv
2. Projektor
3. Låsskruv
4. Fot
5. Markspjut



Montering

1. Tryck fast markspjuset (5) på projektorns fot (4).
- 
2. Anslut kabeln från projektorn till nätadaptern (den passar bara på ett sätt) och dra fast med låsmuttern.
 3. Stick ner markspjuset i marken och rikta projektorn mot väggen. Du kan själv välja vilken storlek på motiven du vill ha genom att placera projektorn på valfritt avstånd från väggen, max 5 m.
 4. Släpp på låsskruven för att ställa in vinkeln på projektorn, dra åt låsskruven.
 5. Anslut nätadaptern till ett vägguttag.
 6. Avlägsna skyddstejpen från ljussensorn (se markeringen i bilden).
- 

Användning



Obs!

Laserprojektorn är utrustad med en ljussensor som stänger av projektorn om det inte är tillräckligt mörkt i omgivningen.

Tryck upprepade gånger på knappen (1) för att starta och stänga av projektorn samt välja mönster/effekt.

1. Grönt/rött roterande ljus
2. Rött roterande ljus
3. Grönt roterande ljus
4. Rött/grönt långsamt blinkande och roterandeljus
5. Rött/grönt blinkande och roterandeljus
6. Rött/grönt snabbt blinkande och roterandeljus
7. Rött/grönt fast ljus
8. Rött fast ljus
9. Grönt fast ljus
10. Av

Skötsel och underhåll

- Ta ut nätadaptern ur vägguttaget och rengör projektorn med en lätt fuktad trasa. Använd ett mildt rengöringsmedel, aldrig lösningsmedel eller frätande kemikalier.
- Ta ut nätadaptern ur vägguttaget och förvara projektorn torrt och dammfritt, utom räckhåll för barn om den inte ska användas under en längre period.

Avfallshantering

Denna symbol innebär att produkten inte får kastas tillsammans med annat hushållsavfall. Detta gäller inom hela EU. För att förebygga eventuell skada på miljö och hälsa, orsakad av felaktig avfallshandling, ska produkten lämnas till återvinning så att materialet kan tas omhand på ett ansvarsfullt sätt. När du lämnar produkten till återvinning, använd dig av de returhanteringssystem som finns där du befinner dig eller kontakta inköpsstället. De kan se till att produkten tas om hand på ett för miljön tillfredställande sätt.

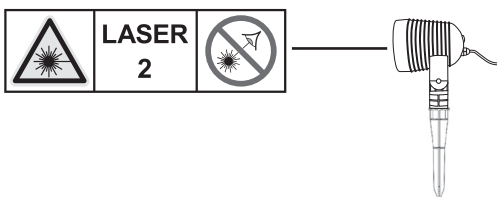


Laserprojektor

Art.nr. 18-1441 Modell XYLL-001P-B
36-6856 XYLL-001P-B

Les i gjennom hele bruksanvisningen før bruk og ta vare på den for senere bruk. Vi tar forbehold om ev. tekst- og bildefeil samt endringer av tekniske data. Ved tekniske problem eller andre spørsmål, kontakt vårt kundesenter.

Sikkerhet



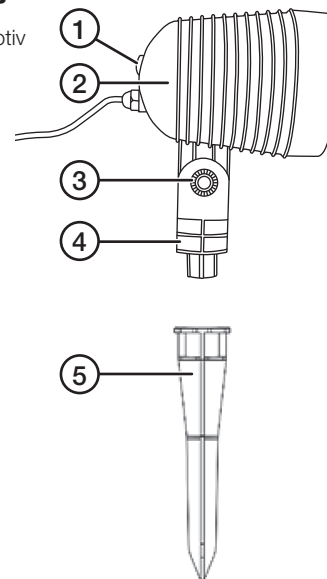
- **Advarsel!** Laserklasse 2 - **Se aldri direkte inn i laserstrålen.** Det kan skade øynene.
- Rett aldri laserstrålen mot mennesker eller dyr.
- Rett aldri laserstrålen mot noen type kjøretøy eller farkost, hverken på land, vann eller i luften.
- La aldri barn leke med produktet.
- Utsett ikke produktet for slag eller støt.
- Plasser ikke produktet slik at det kan falle ned i vann eller annen væske.
- Forsøk aldri å foreta inngrep i eller modifisere produktet.
- Påse at nettadapteren alltid er lett tilgjengelig når laserprojektoren er tilkoblet strømmettet.

Spesifikasjoner

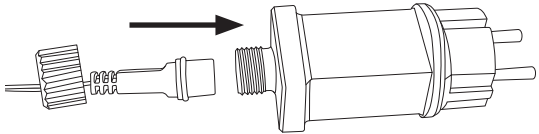
Batterieliminatør	In 100–240 V AC, 50/60 Hz
Lyskilde	Laser
Kapslingsklasse	IP44
Kabellengde	5 m
Mål	38 × 13,5 × Ø 10,5 cm
Vekt	0,7 kg

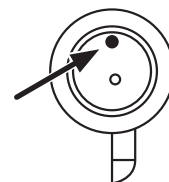
Produktinformasjon

1. Knapp for på/av/valg av motiv
2. Projektor
3. Låseskrue
4. Fot
5. Markspyd



Montering

1. Trykk fast markspydet (5) på projektorens fot (4).
- 
2. Tilkoble kabelen fra projektoren til batterieliminatøren (den passer kun på en måte) og dra fast med låsemutteren.
 3. Stikk markspydet i bakken og rett projektoren mot veggen. Du kan selv velge hvilken størrelse på motivet du vil ha ved å plassere projektoren på valgfri avstand fra veggen, maks 5 m.
 4. Løsne låseskruen for å stille inn vinkelen på projektoren, dra til låseskruen.
 5. Tilkoble batterieliminatøren til et vegguttak.
 6. Ta av beskyttelsesteipen fra lyssensoren (se markeringen på bildet).



Bruk



Obs!

Laserprojektoren er utstyrt med en lyssensor som slår av projektoren dersom det ikke er tilstrekkelig mørkt i omgivelsene.

Trykk gjentatte ganger på knappen (1) for å starte og slå av projektoren samt velge mønster/effekt.

1. Grønt/rødt roterende lys
2. Rødt roterende lys
3. Grønt roterende lys
4. Rødt/grønt langsomt blinkende og roterende
5. Rødt/grønt blinkende og roterende
6. Rødt/grønt raskt blinkende og roterende
7. Rødt/grønt fast lys
8. Rødt fast lys
9. Grønt fast lys
10. Av

Vedlikehold

- Ta ut batterieliminatøren fra vegguttaket og rengjør produktet med en lett fuktet klut. Bruk et mildt rengjøringsmiddel, aldri løsemidler eller etsende kjemikalier.
- Ta ut batterieliminatøren fra vegguttaket og oppbevar projektoren tørt og støvfritt, og utenfor barns rekkevidde, dersom den ikke skal brukes på en stund.

Avfallshåndtering

Symbolet viser til at produktet ikke skal kastes sammen med husholdningsavfallet. Dette gjelder innenfor EØS-området. For å forebygge eventuelle skader på helse og miljø som følge av feil håndtering av avfall, skal produktet leveres til gjenvinning, slik at materialet blir tatt hånd om på en ansvarsfull måte. Benytt miljøstasjonene som er der du befinner deg eller ta kontakt med forhandler. De vil ta hånd om produktet på en miljømessig tilfredsstillende måte.

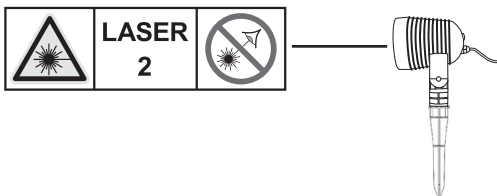


Laserprojektorori

Tuotenumro 18-1441 Malli XYLL-001P-B
36-6856 XYLL-001P-B

Lue käyttöohje ennen tuotteen käyttöönottoa ja säilytä se tulevaa tarvetta varten. Pidätämme oikeuden teknisten tietojen muutoksiin. Emme vastaa mahdollisista teksti- ja kuvavirheistä. Jos tuotteeseen tulee teknisiä ongelmia, ota yhteys myymälään tai asiakaspalveluun.

Turvallisuus



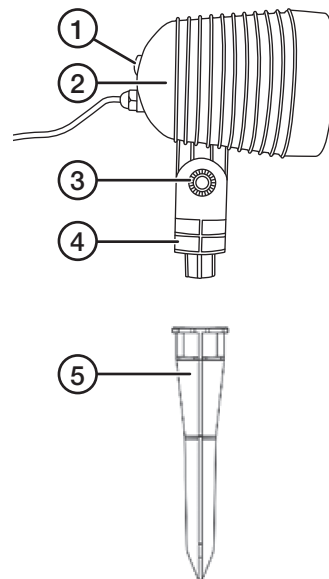
- **Varoitus!** Luokan 2 laser – **Älä katso suoraan lasersäteeseen.** Säde voi vahingoittaa silmiä.
- Älä suuntaa lasersädettä kohti ihmisiä tai eläimiä.
- Älä suuntaa lasersädettä kohti ajoneuvoja, mukaan lukien maalla, vedessä ja ilmassa kulkevat ajoneuvot.
- Älä anna lasten leikkiä laitteella.
- Älä altista laitetta iskuille tai kolhuille.
- Älä sijoita laitetta paikkaan, josta se voi pudota veteen tai muuhun nesteeseen.
- Älä yritä purkaa tai muuttaa tuotetta millään tavalla.
- Varmista, että muuntaja on helppopääsyisessä paikassa laserprojektorin ollessa liitettynä sähköverkkoon.

Tekniset tiedot

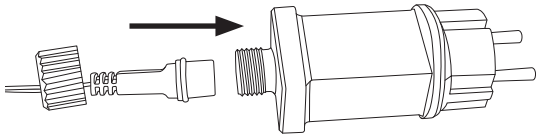
Muuntaja	Tulojännite 100–240 V AC, 50/60 Hz
Lamppu	Laser
Kotelointiluokka	IP44
Johdon pituus	5 m
Mitat	38 × 13,5 × Ø 10,5 cm
Paino	0,7 kg

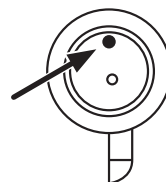
Tuotetiedot

1. Virtapainike/kuvion valinta
2. Projektori
3. Lukitusruuvi
4. Jalka
5. Maapiikki



Asennus

1. Kiinnitä maapiikki (5) projektorin jalkaan (4).
- 
2. Liitä projektori kaapelilla muuntajaan (se sopii paikoilleen vain yhdellä tavalla) ja kiristä lukitusmutteri.
 3. Työnnä maapiikki maahan ja suuntaa projektori kohti seinää. Valitse heijastettavien kuvioiden koko siirtämällä projektoria. Etäisyys seinään enintään 5 metriä.
 4. Säädä projektorin asentoa avaamalla lukitusruuvia, sen jälkeen kiristä ruuvi.
 5. Liitä muuntaja pistorasiaan.
 6. Poista valoanturin suojateippi (katso kuvan merkintä).



Käyttö



Huom.!

Laserprojektorissa on valoanturi, joka sammuttaa projektorin ympäristön ollessa liian valoisa.

Käynnistä ja sammuta projektori sekä valitse kuvio/tehoste painamalla useita kertoja painiketta (1).

1. Vihreä/punainen pyörivä valo
2. Punainen pyörivä valo
3. Vihreä pyörivä valo
4. Punainen/vihreä hitaasti vilkkuva ja pyörivä valo
5. Punainen/vihreä vilkkuva ja pyörivä valo
6. Punainen/vihreä nopeasti vilkkuva ja pyörivä valo
7. Punainen/vihreä kiinteä valo
8. Punainen kiinteä valo
9. Vihreä kiinteä valo
10. Pois päältä

Huolto ja puhdistaminen

- Irrota muuntaja pistorasiasta ja puhdista projektori kevyesti kostutetulla liinalla. Käytä mietoa puhdistusainetta, älä käytä liuotusainetta tai syövyttäviä kemikaaleja.
- Jos projektorilla ei käytetä pitkään aikaan, irrota muuntaja pistorasiasta ja säilytä projektoria kuivassa ja pölyttömässä paikassa lasten ulottumattomissa.

Kierrättäminen

Tämä kuvake tarkoittaa, että tuotetta ei saa hävittää kotitalousjätteen seassa. Tämä koskee koko EU-alueita. Virheellisestä hävittämisestä johtuvien mahdollisten ympäristö- ja terveyshaittojen ehkäisemiseksi tuote tulee viedä kierrätettäväksi, jotta materiaali voidaan käsitellä vastuullisella tavalla. Kierrätä tuote käyttämällä paikallisia kierrätysjärjestelmiä tai ota yhteys ostopaikkaan. Ostopaikassa tuote kierrätetään vastuullisella tavalla.

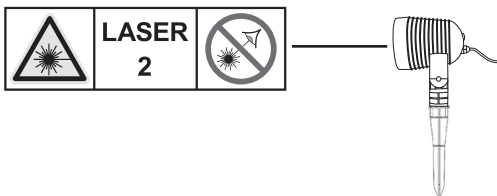


Laserprojektor

Art.Nr. 18-1441 Modell XYLL-001P-B
36-6856 XYLL-001P-B

Vor Inbetriebnahme die komplette Bedienungsanleitung durchlesen und aufbewahren. Irrtümer, Abweichungen und Änderungen behalten wir uns vor. Bei technischen Problemen oder anderen Fragen freut sich unser Kundenservice über eine Kontaktaufnahme.

Sicherheitshinweise



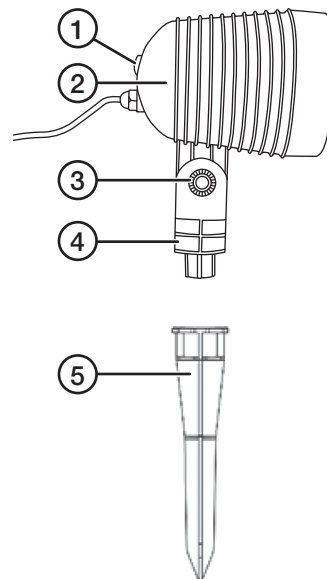
- **Warnung! Laserklasse 2 - Niemals direkt in den Laserstrahl blicken.** Dies kann die Augen permanent beschädigen.
- Den Laserstrahl niemals auf Personen oder Tiere richten.
- Den Laserstrahl niemals auf Fahrzeuge richten, egal ob zu Land, zu Wasser oder zu Luft.
- Kein Kinderspielzeug.
- Das Gerät vor Stößen und Erschütterungen schützen.
- Das Gerät immer so aufstellen, dass es nicht in Wasser oder andere Flüssigkeiten fallen kann.
- Nie versuchen, das Gerät auseinander zu nehmen oder technisch zu verändern.
- Sicherstellen, dass das Netzteil immer leicht zugänglich ist, wenn der Laserprojektor an das Stromnetz angeschlossen ist.

Technische Daten

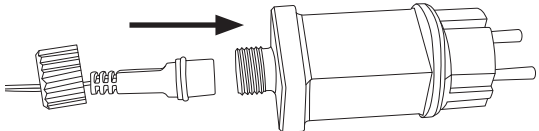

Netzteil Primärspannung	100–240 V AC, 50/60 Hz
Leuchtmittel	Laser
Schutzart	IP44
Kabellänge	5 m
Abmessungen	38 × 13,5 × Ø 10,5 cm
Gewicht	0,7 kg

Produktinformation

1. Taste für ein/aus/Motivwahl
2. Projektor
3. Arretierschraube
4. Fuß
5. Erdspeiß



Montage

1. Den Erdspeiß (5) in den Fuß (4) des Projektors einsetzen.
- 
2. Das Kabel des Projektors an das Netzteil anschließen (es passt nur auf eine Weise) und mit der Sicherungsmutter festschrauben.
 3. Den Erdspeiß in den Boden stecken und den Projektor auf die Wand richten. Die Größe des Musters kann selbst gewählt werden, indem der Abstand des Projektors zur Wand bis auf max. 5 m Abstand frei gewählt wird.
 4. Die Arretierschraube lösen um die Neigung des Projektors zu verändern, dann wieder festziehen.
 5. Das Netzteil an eine Steckdose anschließen.
 6. Die Schutzfolie vom Lichtsensor entfernen (siehe Markierung auf der Abb.).
- 

Gebrauch



Hinweis:

Der Laserprojektor ist mit einem Lichtsensor ausgestattet, der den Projektor abschaltet, wenn die Umgebung nicht dunkel genug ist.

Wiederholt auf die Taste (1) drücken, um den Projektor ein- und auszuschalten und das Muster bzw. den Effekt auszuwählen.

1. Grün/rot drehend
2. Rot drehend
3. Grün drehend
4. Grün/rot langsam blinkend und drehend
5. Grün/rot blinkend und drehend
6. Grün/rot schnell blinkend und drehend
7. Grün/rot leuchtend
8. Rot leuchtend
9. Grün leuchtend
10. Aus

Pflege und Wartung

- Das Netzteil von der Steckdose trennen und das Gerät bei Bedarf mit einem leicht feuchten Tuch reinigen. Ein sanftes Reinigungsmittel verwenden, keine scharfen Chemikalien oder Reinigungslösungen.
- Das Netzteil bei längerer Nichtbenutzung von der Steckdose trennen und trocken, staubfrei und außer Reichweite von Kindern aufbewahren.

Hinweise zur Entsorgung

Dieses Symbol zeigt an, dass das Produkt nicht gemeinsam mit dem Haushaltsabfall entsorgt werden darf. Dies gilt in der gesamten EU. Um möglichen Schäden für die Umwelt und Gesundheit vorzubeugen, die durch fehlerhafte Abfallentsorgung verursacht werden, dieses Produkt zum verantwortlichen Recycling geben, um die nachhaltige Wiederverwertung von stofflichen Ressourcen zu fördern. Bei der Abgabe des Produktes bitte die vorhandenen Recycling- und Sammelstationen benutzen oder den Händler kontaktieren. Dieser kann das Produkt auf eine umweltfreundliche Weise recyceln.

