

Fibre Optic Solar Stake Light

Art.no 36-6992 Model ZK-6302

Please read the entire instruction manual before use and then save it for future reference. We reserve the right for any errors in text or images and any necessary changes made to technical data. In the event of technical problems or other queries, please contact our Customer Services.

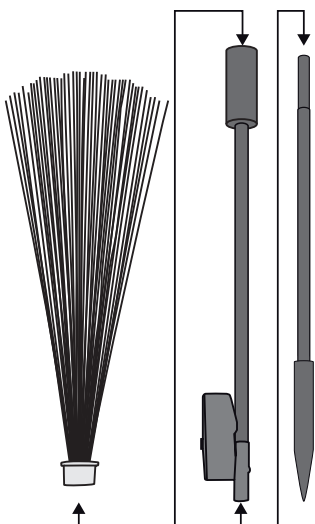
Safety

△ Important

- Handle the product with care, making sure not to damage the surface of the solar cell and ensuring that it is not covered with dust or affected by other contaminants.
- Never attempt to repair or modify the product in any way.
- Repairs must only be carried out by authorised service personnel and only using genuine spare parts.
- The battery must only be replaced with a rechargeable battery.
- Never let children play with the product.

Assembly

Join the three parts together as indicated by the arrows in the picture.



Instructions for use

Information

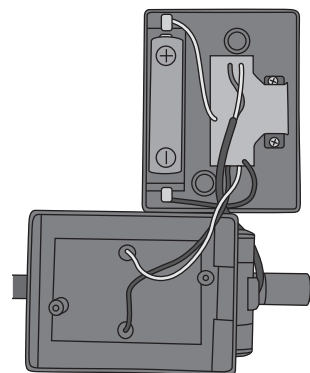
- When placing the product outdoors, make sure that it has access to maximum sunlight and is not affected by other light sources such as street lights.
- When the battery is fully charged, the light will shine for approximately 8 hours in the dark.

1. Set the switch on the back of the solar cell to **W** for a fixed white light or to **RGB** for sweeping RGB colours.
2. Push the spike into the ground.
3. Adjust the angle of the solar cell so that it can receive as much sunlight as possible.
4. The lamp comes on automatically at dusk.

Care and maintenance

- Clean the product using a slightly damp cloth. Use only mild cleaning agents, never solvents or corrosive chemicals.
- The rechargeable battery can be replaced as follows:

1. Remove the two screws on the base of the solar cell and take off the back cover. Be careful not to damage the cables and the circuit board.
2. Change the battery and make sure that it is inserted with the correct polarity.
3. Screw on the back cover.



Troubleshooting guide

What to do if the lights do not shine:

- Check that the power switch is in the **W** or **RGB** position.
- The battery is discharged. Make sure the solar cell is exposed to sunlight.
- The solar cell is dirty. Clean it by wiping with a damp cloth.

Responsible disposal

This symbol indicates that this product should not be disposed of with general household waste. This applies throughout the entire EU. In order to prevent any harm to the environment or health hazards caused by incorrect waste disposal, the product must be handed in for recycling so that the material can be disposed of in a responsible manner. When recycling the product, take it to your local collection facility or contact the place of purchase. They will ensure that the product is disposed of in an environmentally sound manner.



Specifications

Rechargeable battery	1 × AAA/HR03 NiMH 300 mAh
Charging time	7 hours (in continuous sunlight)
Operating time	8 hours (when fully charged)
Operating temperature	-10 to 50 °C
Height	69 cm

Solcellslampa med fiberoptik

Art.nr 36-6992 Modell ZK-6302

Läs igenom hela bruksanvisningen före användning och spara den sedan för framtida bruk. Vi reserverar oss för ev. text- och bildfel samt ändringar av tekniska data. Vid tekniska problem eller andra frågor, kontakta vår kundtjänst.

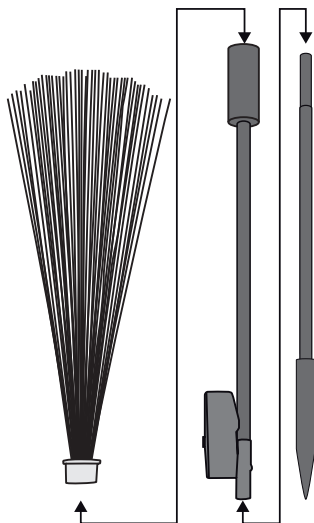
Säkerhet

△ Viktigt!

- Hantera produkten varsamt, se till att solcellens yta inte skadas, täcks av damm eller påverkas negativt av andra föroreningar.
- Försök aldrig reparera eller modifiera produkten på något sätt.
- Alla reparationer ska utföras av behörig servicepersonal med originalreservdelar.
- Batteriet får endast ersättas med ett laddbart batteri.
- Låt aldrig barn leka med produkten.

Montering

Tryck ihop de 3 delarna enligt pilarna i bilden.



Användning

i Information

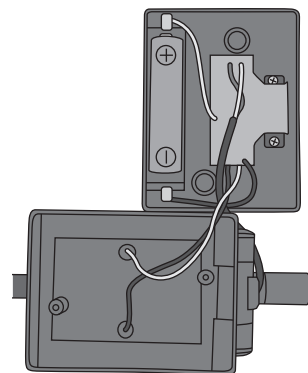
- Placera lampan utomhus så att solcellen utsätts för maximalt solljus och inte påverkas av andra ljuskällor som t.ex. gatubelysning.
- När batteriet till solcellen är fulladdat lyser lampan i ca 8 tim vid mörker.

1. Ställ strömbrytaren på solcellens baksida i läge **W** för fast vitt sken eller i läge **RGB** för svepande RGB-färger.
2. Tryck ner spjudet i marken.
3. Justera vinkeln på solcellen så att den på bästa sätt kan tillgodogöra sig solljuset.
4. Lampan tänds automatiskt vid skymning.

Skötsel och underhåll

- Rengör produkten med en lätt fuktad trasa. Använd ett mildt rengöringsmedel, aldrig lösningsmedel eller frätande kemikalier.
- Solcellens laddbara batteri kan vid behov bytas ut:

1. Lossa de 2 skruvarna på solcellens baksida och lyft av bakstycket. Var försiktig så att kablarna och kretskortet inte skadas.
2. Byt ut batteriet och se till att polariteten blir rätt.
3. Skruva fast bakstycket.



Felsökningsschema

Om lampan inte lyser:

- Kontrollera att strömbrytaren är ställd i läge **W** eller **RGB**.
- Batteriet är inte laddat. Placera lampan så att solcellen exponeras för solljus.
- Solcellen är smutsig. Rengör den med en lätt fuktad trasa.

Avfallshantering

Denna symbol innebär att produkten inte får kastas tillsammans med annat hushållsavfall. Detta gäller inom hela EU. För att förebygga eventuell skada på miljö och hälsa, orsakad av felaktig avfallshantering, ska produkten lämnas till återvinning så att materialet kan tas omhand på ett ansvarsfullt sätt. När du lämnar produkten till återvinning, använd dig av de returhanteringssystem som finns där du befinner dig eller kontakta inköpsstället. De kan se till att produkten tas om hand på ett för miljön tillfredställande sätt.



Specifikationer

Laddbart batteri	1 × AAA/HR03 NiMH 300 mAh
Laddtid	7 tim (i ihållande solljus)
Lystid	8 tim (fulladdad)
Användningstemp.	-10 till 50 °C
Höjd	69 cm

Solcellelampe fiberoptikk

Art.nr. 36-6992 Modell ZK-6302

Les brukerveiledningen grundig før produktet tas i bruk og ta vare på den for framtidig bruk. Vi reserverer oss mot ev. feil i tekst og bilde, samt forandringer av tekniske data. Ved tekniske problemer eller spørsmål, ta kontakt med vårt kundesenter.

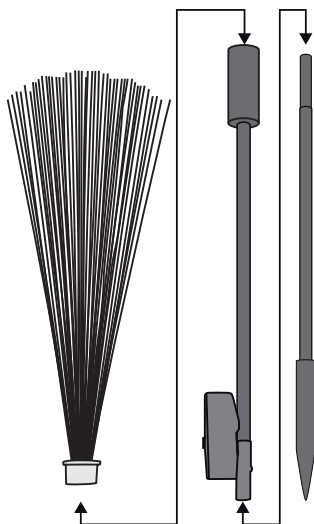
Sikkerhet

△ Viktig!

- Produktet må behandles varsomt. Pass på at ikke solcellens overflate blir skadet, dekket med støv eller andre forurensninger.
- Produktet må ikke modifiseres eller endres på.
- Reparasjoner skal utføres av kvalifiserte fagpersoner og kun med originale reservedeler.
- Batteriet må kun byttes ut med et tilsvarende ladbart batteri.
- La aldri barn leke med produktet.

Montering

Monter sammen de tre delene, som vist med piler på fig.



Bruk

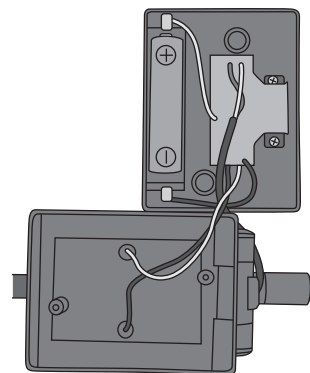
i Informasjon

- Plasser produktet utendørs så solcellene får maksimalt med sollys og ikke påvirkes av andre lyskilder, som f.eks. gatelykter.
 - Når batteriet til solcellene er fulladet vil lampen lyse i ca. 8 timer i mørket.
1. Still strømbryteren, som sitter på baksiden av solcellen, på **W** for fast hvitt skinn eller på **RGB** for sveipende RGB-farger.
 2. Press spydet ned i bakken.
 3. Juster vinkelen på solcellene sånn at det får best mulig utnyttelse av sollyset.
 4. Lampen tennes automatisk ved skumring.

Vedlikehold

- Rengjør produktet med en lett fuktet klut. Bruk et mildt rengjøringsmiddel, aldri løsningsmidler eller etsende kjemikalier.
- Batteriet kan ved behov skiftes ut:

1. Løsne de 2 skruene på belysningens bakside og fjern lokket. Vær forsiktig så kabler og kretskort ikke skades.
2. Skift batterier og pass på så polariteten blir riktig.
3. Fest bakstykket.



Feilsøking

Hvis lampen ikke lyser:

- Kontroller at strømbryteren står innstilt på **W** eller **RGB**.
- Batteriet er utladet. Plasser lampen sånn at solcellene eksponeres for sollyset.
- Solcellene er skitnede. Rengjør dem med en lett fuktet klut.

Avfallshåndtering

Symbolet viser til at produktet ikke skal kastes sammen med husholdningsavfallet. Dette gjelder innenfor EØS-området. For å forebygge eventuelle skader på helse og miljø som følge av feil håndtering av avfall, skal produktet leveres til gjenvinning, slik at materialet blir tatt hånd om på en ansvarsfull måte. Benytt miljøstasjonene som er der du befinner deg eller ta kontakt med forhandler. De vil ta hånd om produktet på en miljømessig tilfredsstillende måte.



Spesifikasjoner

Ladbart batteri	1 × AA/HR06 NiMH 300 mAh
Ladetid	7 timer (i vedvarende sollys)
Lystid	8 timer (med fulladede batteri)
Brukertemp.	-10 til +50 °C
Høyde	69 cm

Kuituoptiikkavalaisin

Tuotenro 36-6992 Malli ZK-6302

Lue käyttöohje ennen tuotteen käyttöönottoa ja säilytä se tulevaa tarvetta varten. Pidätämme oikeuden teknisten tietojen muutoksiin. Emme vastaa mahdollisista teksti- ja kuvavirheistä. Jos tuotteeseen tulee teknisiä ongelmia, ota yhteys myymälään tai asiakaspalveluun.

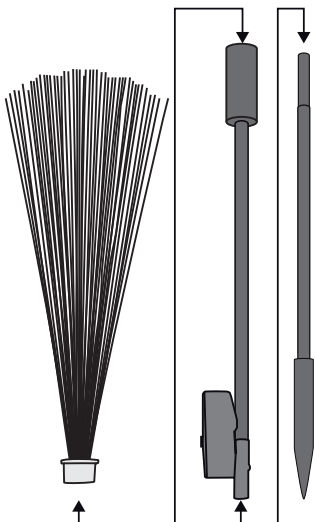
Turvallisuus

⚠ Varoitus!

- Käsittele laitetta varoen. Varmista, että aurinkokennon pinta ei vahingoitu ja että pinnalle ei kerry pölyä tai muita epäpuhtauksia.
- Älä korjaa tai muuta laitetta millään tavalla.
- Kaikki korjaukset tulee tehdä valtuutetussa huoltoliikkeessä, ja korjauksessa tulee käyttää vain alkuperäisiä varaosia.
- Valaisimeen saa laittaa ainoastaan samanlaisen ladattavan akun.
- Älä anna lasten leikkiä laitteella.

Asennus

Paina 3 osaa yhteen kuvan nuolien mukaisesti.



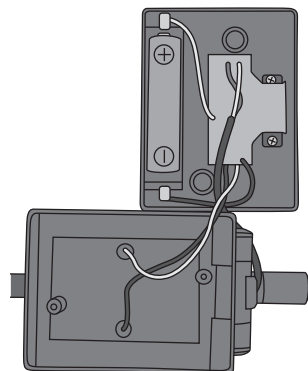
Käyttö

ⓘ Huom.!

- Sijoita valaisin ulos paikkaan, jossa aurinkokenno saa mahdollisimman paljon auringonvaloa ja jossa se ei altistu muille valaisimille, kuten katulampuille.
 - Kun aurinkokennon akku on täynnä, valaisin syttyy pimeällä noin 8 tunniksi.
1. Valitse valkoinen valo painamalla aurinkokennon takana oleva virtakytkin asentoon **W**, tai valitse vaihtuvat RGB-värit painamalla virtakytkin asentoon **RGB**.
 2. Työnnä maapiikki maahan.
 3. Säädä aurinkokenno sopivaan kulmaan, jotta siihen kohdistuu mahdollisimman paljon auringonvaloa.
 4. Valaisin syttyy automaattisesti illan hämärtyessä.

Huolto ja puhdistaminen

- Puhdista laite kevyesti kostutetulla liinalla. Käytä mietoa puhdistusainetta, älä käytä liuotusainetta tai syövyttäviä kemikaaleja.
 - Aurinkokennon akun voi vaihtaa tarvittaessa:
1. Avaa aurinkokennon takaosan 2 ruuvia ja irrota takakappale. Varo vahingoittamasta johtoja ja piirikorttia.
 2. Vaihda akku ja varmista että uusi akku tulee oikein päin.
 3. Ruuvaa takakappale takaisin paikoilleen.



Vianhaku

Jos valaisin ei valaise:

- Varmista, että virtakytkin on asennossa **W** tai **RGB**.
- Akku on tyhjä. Aseta valaisin paikkaan, jossa aurinkokenno saa auringonvaloa.
- Aurinkokenno on likainen. Puhdista se kevyesti kostutetulla liinalla.

Kierrättäminen

Tämä kuvake tarkoittaa, että tuotetta ei saa hävittää kotitalousjätteen seassa. Tämä koskee koko EU-aluetta. Virheellisestä hävittämisestä johtuvien mahdollisten ympäristö- ja terveyshaittojen ehkäisemiseksi tuote tulee viedä kierrätettäväksi, jotta materiaali voidaan käsitellä vastuullisella tavalla. Kierrätä tuote käyttämällä paikallisia kierrätysjärjestelmiä tai ota yhteys ostopaikkaan. Ostopaikassa tuote kierrätetään vastuullisella tavalla.



Tekniset tiedot

Akku	1 kpl AAA/HR03 NiMH 300 mAh
Latausaika	7 tuntia (suorassa auringonvalossa)
Valaisuaika	8 tuntia (täydellä akulla)
Käyttölämpötila	-10 °C...50 °C
Korkeus	69 cm

Faseroptik-Stableuchte

Art.Nr. 36-6992 Modell ZK-6302

Vor Inbetriebnahme die komplette Bedienungsanleitung durchlesen und aufbewahren. Irrtümer, Abweichungen und Änderungen behalten wir uns vor. Bei technischen Problemen oder anderen Fragen freut sich unser Kundenservice über eine Kontaktaufnahme.

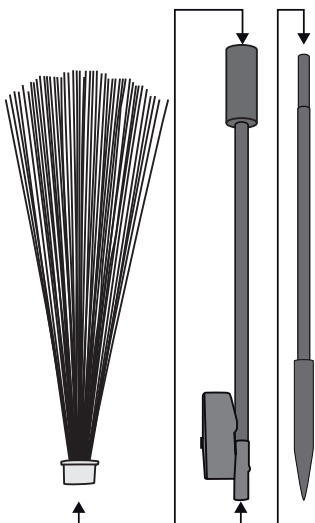
Sicherheitshinweise

△ Wichtig!

- Das Produkt vorsichtig handhaben und sicherstellen, dass die Oberfläche der Solarzelle nicht beschädigt, von Staub bedeckt oder durch andere Verunreinigungen beeinträchtigt wird.
- Niemals versuchen, das Gerät zu reparieren oder anderweitig Änderungen daran vorzunehmen.
- Alle Reparaturen unbedingt qualifizierten Servicetechnikern mit Original-Ersatzteilen überlassen.
- Den Akku nur mit einem gleichwertigen Akku ersetzen, nicht mit einer Batterie.
- Kein Kinderspielzeug.

Montage

Die 3 Teile gemäß den Pfeilen auf dem Bild zusammen drücken.



Gebrauch

ⓘ Hinweis:

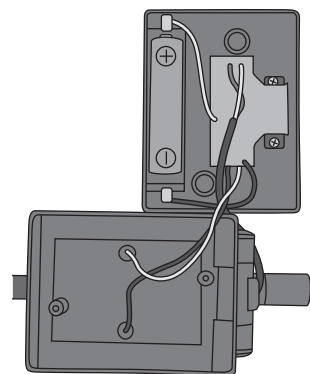
- Das Produkt so im Freien aufstellen, dass es maximal an Sonneneinstrahlung erhält und nicht von anderen Lichtquellen wie z. B. Straßenbeleuchtung beeinträchtigt wird.
- Wenn der Akku der Solarzelle vollständig geladen ist, leuchtet das Produkt im Dunkeln ca. 8 Stunden lang.

1. Den Stromschalter der Rückseite des Solarmoduls auf Position **W** stellen (konstantes weißes Leuchten) oder auf Position **RGB** stellen (schweifende RGB-Farben).
2. Den Spieß in den Erdboden drücken.
3. Den Winkel des Solarmoduls so einstellen, das die Sonnenlichteinstrahlung optimal genutzt wird.
4. Die Leuchte schaltet automatisch bei Dämmerlicht ein.

Pflege und Wartung

- Das Produkt mit einem leicht befeuchteten Tuch reinigen. Ein sanftes Reinigungsmittel verwenden, keine scharfen Chemikalien oder Reinigungslösungen.
- Der Akku kann bei Bedarf ausgetauscht werden:

1. Die 2 Schrauben an der Rückseite des Solarmoduls lösen und die Rückseite abnehmen. Vorsichtig vorgehen, damit die Kabel und die Platine nicht beschädigt werden.
2. Den Akku austauschen und dabei auf die korrekte Ausrichtung achten.
3. Die Rückseite festschrauben.



Fehlersuche

Die Lampe leuchtet nicht:

- Sicherstellen, dass der Stromschalter auf Position **W** oder **RGB** steht.
- Der Akku ist nicht geladen. Das Produkt so platzieren, dass die Solarzelle Sonnenlicht erhält.
- Das Solarmodul ist verschmutzt. Mit einem leicht feuchten Tuch reinigen.

Hinweise zur Entsorgung

Dieses Symbol zeigt an, dass das Produkt nicht gemeinsam mit dem Haushaltsabfall entsorgt werden darf. Dies gilt in der gesamten EU. Um möglichen Schäden für die Umwelt und Gesundheit vorzubeugen, die durch fehlerhafte Abfallentsorgung verursacht werden, dieses Produkt zum verantwortlichen Recycling geben, um die nachhaltige Wiederverwertung von stofflichen Ressourcen zu fördern. Bei der Abgabe des Produktes bitte die vorhandenen Recycling- und Sammelstationen benutzen oder den Händler kontaktieren. Dieser kann das Produkt auf eine umweltfreundliche Weise recyceln.



Technische Daten

Akku	1 × AAA/HR03 NiMH 300 mAh
Ladedauer	7 Std. (in andauerndem Sonnenlicht)
Leuchtdauer	8 Std. (bei vollständiger Ladung)
Betriebstemperatur	-10 bis 50 °C
Höhe	69 cm