

NFC Bluetooth Car Receiver

Art.no 38-6818 Model BTC023H

Please read the entire instruction manual before using the product and then save it for future reference. We reserve the right for any errors in text or images and any necessary changes made to technical data. In the event of technical problems or other queries, please contact our Customer Services.

Safety

- Never subject the product to high temperature, dust, heavy vibration, impacts, humidity or moisture.
- Avoid leaving the product in direct sunlight for long periods.
- Protect your hearing. Listening on high volume for prolonged periods can lead to permanent hearing loss.
- Never attempt to dismantle the product, it contains no user-serviceable parts.

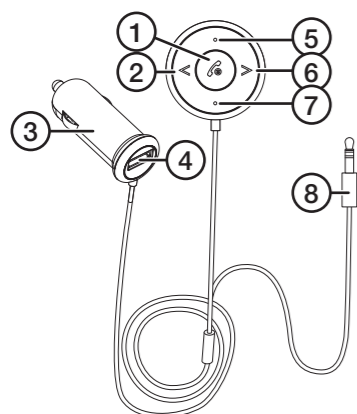
Things to consider:

- Other wireless equipment using the same frequency band can reduce the transmission range.
- The range of all wireless equipment depends on the type of obstacles located between the transmitter and the receiver (e.g. a concrete wall will interfere with the signal more than a plasterboard wall).

If you experience problems, try the following:

- Turn off any other existing wireless equipment to check whether this is the cause of the problem.
- Reposition the wireless equipment, shorten the distance between the transmitter and the receiver or reduce the number of obstacles (walls, furniture, etc.) between them.

Buttons and functions

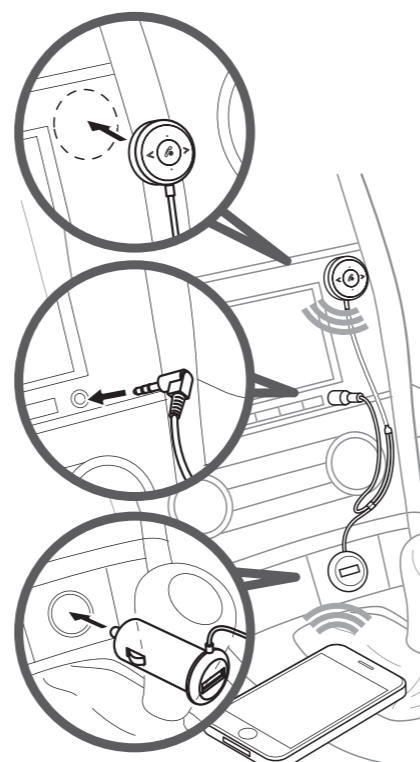


1. [Bluetooth symbol] Bluetooth connection, play/pause, call management
2. [Left arrow] Previous track
3. Plug for a 12 V car power socket
4. USB port for charging external devices such as mobile phones
5. LED indicator
 - **Flashes red/blue:** the receiver is detectable for other Bluetooth devices
 - **Flashes blue with 2 second interval:** standby mode
 - **Repeated flashing pattern with two quick blue flashes followed by a 4-second pause:** Receiver connected to Bluetooth device
6. [Right arrow] Next track
7. Microphone
8. 3.5 mm plug for connecting to a car stereo AUX-in socket

Assembly

1. Find a suitable place to attach the control panel using the included self-adhesive pad. Peel the backing off the back of the pad and stick it onto the car.
2. Fasten the receiver onto the pad.
3. Plug the 3.5 mm plug into the AUX-in socket of the car.
4. Switch your car stereo to AUX mode.
5. Plug the cigarette lighter plug into the 12 V socket. The LED indicator will flash slowly.

Note: You may need to switch the car ignition on to provide power to the 12 V socket.



Operating instructions

Handy hint

If the volume of the audio sent to the receiver from a Bluetooth device is low, the sound from the car stereo may crackle or be distorted. If you raise the volume on the Bluetooth device connected to the receiver, you will get a stronger signal in the receiver and better quality sound from the car stereo. For the best sound quality, do as follows:

Turn down the volume on the car stereo completely. Raise the volume on your Bluetooth device to max. Adjust the volume using the controls on the car stereo.

Bluetooth connection

The receiver automatically wakes from standby when connected to a 12 V power source. The LED indicator flashes blue in regular 2-second intervals.

1. Hold down [Bluetooth symbol] until the LED indicator flashes red/blue. This indicates that the receiver is detectable for other Bluetooth devices. If no connection/pairing takes place within 2 minutes, the LED indicator reverts to flashing slowly and [Bluetooth symbol] needs to be held down again to make the receiver detectable.
2. Activate Bluetooth on the device to be paired with the receiver.
3. The receiver will appear on your device as **BTC023H**, select it and pair it with your device. Refer to the instruction manual of your device for further clarification if you are unsure.

Note: If you are prompted to enter a PIN code on your device, you should enter **0000** (four zeroes). Certain devices may also require you to approve the connection.
4. When a connection has been established, the LED indicator will produce a flashing pattern with two quick blue flashes followed by a 4-second pause.
5. Start playback on your device. Set the desired volume levels both on your device and the car stereo. Other playback settings can be controlled from either the external device or the receiver.
 - If you have connected a mobile phone to the car stereo via Bluetooth and receive a call whilst you are listening to music, the music will be switched off automatically. Once the call has ended, music playback will be resumed (if your phone settings enable this).
 - If the latest paired device has been out of range, it will reconnect automatically (provided that Bluetooth is activated on the device) once it returns back in range of the receiver. The same applies if the receiver has been unplugged from the 12 V socket, once plugged in again it reconnects to the latest connected device (provided that Bluetooth is activated on the device).

Connecting 2 devices at the same time

The receiver must be in standby mode in order for the connection to initiate.

1. Plug the receiver into the 12 V socket, or unplug from the 12 V socket and plug it back in again. The LED indicator flashes blue in regular 2-second intervals, which indicates that the receiver is in standby mode.
2. Switch the car stereo on so that you can hear messages from the receiver.
3. Hold down [Bluetooth symbol] and [>] simultaneously until you hear an increasing audible signal. The receiver is now set to connect with 2 devices at the same time.
4. Connect the two devices one at a time as instructed in the *Bluetooth connection* section above.
5. Play audio from one of the devices, pause the playback of the first device and then begin playback on the second device. It is not possible to play audio from 2 devices at the same time.
6. To disable the capability of connecting 2 devices at the same time, put the receiver in standby mode again by unplugging the receiver from the 12 V socket and then plugging it back in again.
7. Hold down [Bluetooth symbol] and [<] simultaneously until you hear a decreasing audible signal.

- If you have had 2 devices connected at the same time and they have been out of range, they will reconnect automatically (provided that Bluetooth is activated on the devices) once they return back in range of the receiver.
- The same applies if the receiver has been unplugged from the 12 V socket, once plugged in again it reconnects to the latest connected devices (provided that Bluetooth is activated on the devices).
- The above applies only if the receiver is in the mode where it can connect to two devices at the same time.

Connecting via NFC (Near Field Communication)

Note: Connection is only possible if your mobile phone is equipped with NFC.

1. Activate **NFC** on your mobile phone.
2. With the receiver in standby mode, hold the NFC area of your mobile phone against the receiver. The devices will now pair.

Controlling calls with one connected mobile phone

Note: Not all mobile phones support all the following functions. Refer to the instruction manual of your mobile for further clarification if you are unsure.

Accepting an incoming call.	Press [Bluetooth symbol] once.
Rejecting an incoming call.	Hold down [Bluetooth symbol] for 2 seconds.
Ending a call.	Press [Bluetooth symbol] once.
Turn off the microphone during an incoming call.	Press [Bluetooth symbol] twice in quick succession.
Turn the microphone back on.	Press [Bluetooth symbol] twice in quick succession.
Transfer call from receiver to the mobile phone.	Hold down [Bluetooth symbol] for 2 seconds.
Transfer call from the mobile phone to the receiver.	Hold down [Bluetooth symbol] for 2 seconds.
Calling the last number dialled.	Press [Bluetooth symbol] twice in quick succession.
Voice activation (receiver in standby mode).	Hold down [Bluetooth symbol] for 2 seconds.
During a call: answer an incoming call and end current call.	Press [Bluetooth symbol] once.
During a call: answer an incoming call and hold current call.	Press [Bluetooth symbol] twice in quick succession.
Switch between two ongoing calls.	Press [Bluetooth symbol] twice in quick succession.
During a call: end the current call and switch to the call on hold.	Press [Bluetooth symbol] once.

Controlling calls with two connected mobile phones

End the call on mobile phone 1 and answer incoming call on mobile phone 2.	Press [Bluetooth symbol] twice in quick succession.
Place the call on mobile phone 1 on hold and answer the call on mobile phone 2.	Press [Bluetooth symbol] once.
Switch between calls when a call is on hold.	Press [Bluetooth symbol] twice in quick succession.

Care and maintenance

Wipe the receiver clean with a dry cloth or vacuum clean it if needed. Unplug the receiver from the 12 V socket if it is not to be used for a long time.

Troubleshooting guide

The receiver is not working, the LED indicator is not flashing blue.	<ul style="list-style-type: none"> • Is the cigarette lighter plug of the receiver properly pushed into the 12 V socket? • Check that the 12 V socket is live. Do you need to switch the car ignition on? • Are all the plugs and cables intact?
No sound from the connected device.	<ul style="list-style-type: none"> • Is your car stereo switched to AUX mode? • Check the volume level on both the car stereo and the connected device. • Make sure that the Bluetooth connection has been properly established. • Test the playback from your external device before connecting it to the receiver to ensure that it works. • Try playback using another file. The file you are attempting to play may be damaged. <p>Things to consider:</p> <ul style="list-style-type: none"> • Other wireless equipment using the same frequency band can reduce the transmission range. • The range of all wireless equipment depends on the type of obstacles located between the transmitter and the receiver (e.g. a concrete wall will interfere with the signal more than a plasterboard wall). <p>If you experience problems, try the following:</p> <ul style="list-style-type: none"> • Turn off any other existing wireless equipment to check whether this is the cause of the problem. Reposition the wireless equipment, shorten the distance between the transmitter and the receiver or reduce the number of obstacles (walls, furniture, etc.) between them.
If none of the above works, try resetting the device to its default factory settings.	<ul style="list-style-type: none"> • Hold down [Left arrow] and [Right arrow] until you hear an audible message and the LED indicator flashes red/blue twice.

Disposal

This product should be disposed of in accordance with local regulations. If you are unsure how to proceed, contact your local council.

Specifications

Bluetooth standard	4.0 (HSP, HFP, A2DP, AVRCP)
Input power	12–24 V
Charging output	5 V DC, 1 A
Receiver size	Ø 40 mm, thickness: 8 mm

Bluetooth-mottagare med NFC för bil

Art.nr 38-6818 Modell BTC023H

Läs igenom hela bruksanvisningen före användning och spara den sedan för framtida bruk. Vi reserverar oss för ev. text- och bildfel samt ändringar av tekniska data. Vid tekniska problem eller andra frågor, kontakta vår kundtjänst.

Säkerhet

- Utsätt aldrig produkten för höga temperaturer, dammig miljö, starka vibrationer, stötar, fukt eller väta.
- Utsätt inte produkten för direkt solljus under en längre period.
- Skydda din hörsel. Lyssning med hög volym under lång tid kan leda till bestående hörselskador.
- Försök aldrig öppna höljet, produkten innehåller inga delar som du själv kan reparera.

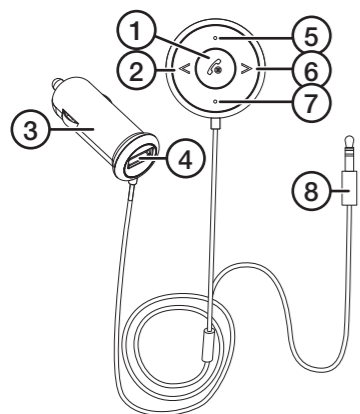
Tänk på att:

- Annan befintlig trådlös utrustning på samma frekvensband kan påverka räckvidden negativt.
- Räckvidden på all trådlös utrustning påverkas av vilka hinder som finns mellan sändaren och mottagaren (t.ex. dämpar en betongvägg signalen avsevärt mer än en gipsvägg).

Vid funktionsproblem, prova följande lösningar:

- Stäng av övriga befintliga trådlösa utrustningar för att kontrollera om de kan vara orsaken till problemet.
- Flytta den trådlösa utrustningen, förkorta avståndet, eller minska antalet hinder (väggar, möbler etc.) mellan sändaren och mottagaren.

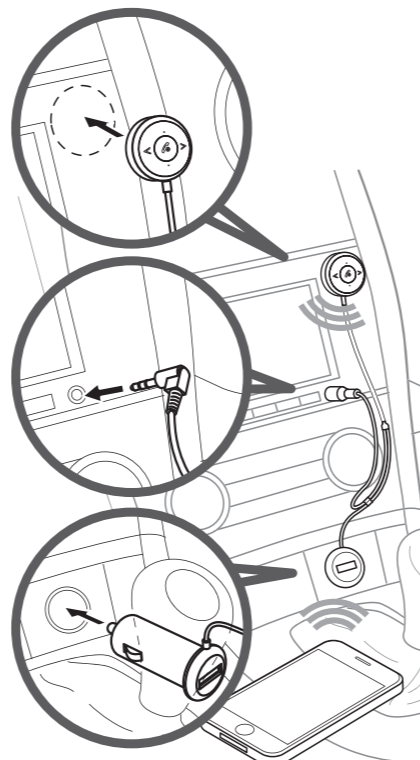
Knappar och funktioner



1. [] Bluetooth-anslutning, play/pause, samtalshantering
2. [] Föregående spår
3. Stickpropp för bilens 12 V-uttag
4. USB-uttag för laddning av externa enheter (t.ex. mobiltelefon)
5. LED-indikator
 - **Blinkar med rött/blått sken:** mottagaren är upptäckbar för andra Bluetooth-enheter
 - **Blinkar med blått sken med 2 sek mellanrum:** standbyläge
 - **Blinkar snabbt 2 ggr med blått sken med 4 sek mellanrum:** mottagaren ansluten till en Bluetooth-enhet
6. [] Nästa spår
7. Mikrofon
8. 3,5 mm-anslutningspropp för bilstereons AUX-in

Montering

1. Finn en lämplig plats för kontrollpanelen och fäst den med hjälp av den medföljande självhäftande kudden. Ta bort skyddspapperet från kudden och tryck fast den med hjälp av den självhäftande tejen.
2. Tryck fast mottagaren på kudden.
3. Anslut 3,5 mm-anslutningsproppen till bilens AUX-ingång.
4. Sätt bilstereon i läge för att ta emot ljud från AUX-ingången.
5. Anslut stickproppen till bilens 12 V-uttag. LED-indikatorn blinkar långsamt. **Obs!** Du kan behöva slå på tändningen i bilen för att 12 V-uttaget ska avge ström.



Användning

Tips!

Om du har låg volym på det ljud du skickar till mottagaren från din Bluetooth-enhet (t.ex. mobiltelefon) så kan du få ett brusigt ljud i bilstereon. Om du höjer volymen på din Bluetooth-enhet som är ansluten till mottagaren så får du en starkare insignal in i mottagaren och ett nästintill brusfritt ljud ut i bilstereon. Gör alltså så här för bästa ljudkvalitet:

Vrid ner volymen helt på bilstereon. Hög sedan upp volymen på din Bluetooth-enhet till full volym. Styr sedan volymen på bilstereon.

Bluetooth-anslutning

Mottagaren slås automatiskt på i standbyläge när den ansluts till 12 V. LED-indikatorn blinkar med blått sken med 2 sek mellanrum.

1. Håll in [] tills LED-indikatorn blinkar med rött/blått sken. Detta indikerar att mottagaren är upptäckbar för andra Bluetooth-enheter. Om ingen anslutning sker inom 2 min återgår LED-indikatorn till att blinka långsamt och du måste hålla in [] igen för att göra mottagaren upptäckbar.
 2. Aktivera Bluetooth på den enhet som ska paras ihop med mottagaren.
 3. När mottagaren visas på din enhet, den heter **BTC023H**, väljer du den och ansluter den till din enhet. Se bruksanvisningen till din enhet om du är osäker. **Obs!** Om du ombeds att ange PIN-kod på din enhet anger du **0000** (4 nollor). På vissa enheter måste du dessutom godkänna anslutningen.
 4. När kontakt upprättats blinkar LED-indikatorn snabbt 2 ggr med blått sken med 4 sek mellanrum.
 5. Starta uppspelningen på din enhet. Justera volymen på bilstereon och på din externa enhet. Kontrollera i övrigt uppspelningen från din externa enhet eller från mottagaren.
- Om du anslutit en mobiltelefon till högtalaren via Bluetooth och blir uppringd under uppspelning stängs musiken av automatiskt. När samtalet avslutas återupptas uppspelningen (om dina telefoninställningar medger detta).
 - Om senast anslutna enhet varit utom räckvidd ansluts enheten automatiskt (förutsatt att Bluetooth är aktiverat på enheten) när den åter finns inom mottagarens räckvidd. Det samma gäller om mottagaren varit bortkopplad från 12 V, när den ansluts igen ansluter den till senast anslutna enhet (förutsatt att Bluetooth är aktiverat på enheten).

Anslut till 2 enheter samtidigt

Mottagaren måste vara i standbyläge för att anslutningen ska kunna påbörjas.

1. Anslut mottagaren till bilens 12 V-uttag, eller dra ut mottagaren ur 12 V-uttaget och sätt sedan i den igen. LED-indikatorn blinkar med blått sken med 2 sek mellanrum vilket indikerar att mottagaren är i standbyläge.
2. Slå på bilstereon så att du kan höra ljudmeddelanden från mottagaren.
3. Håll in [] och [] samtidigt tills du hör en uppåtgående ljudsignal. Mottagaren är nu inställd för att ansluta till 2 enheter samtidigt.
4. Anslut först den ena och sedan den andra enheten enligt avsnitt *Bluetooth-anslutning* ovan.
5. Spela upp ljud från en av enheterna, pausa ljudet på den första enheten och starta uppspelningen på den andra. Du kan inte spela upp ljud från 2 enheter samtidigt.
6. För att stänga av möjligheten att ansluta 2 enheter samtidigt, sätt mottagaren i standbyläge igen genom att dra ut mottagaren ur 12 V-uttaget och sedan sätta i den igen.
7. Håll in [] och [] samtidigt tills du hör en nedåtgående ljudsignal.

- Om du haft 2 enheter anslutna samtidigt och dessa har varit utom räckvidd ansluts enheterna automatiskt (förutsatt att Bluetooth är aktiverat på enheterna) när de åter finns inom mottagarens räckvidd.
- Det samma gäller om mottagaren varit bortkopplad från 12 V, när den ansluts igen ansluter den till senast anslutna enheter (förutsatt att Bluetooth är aktiverat på enheterna).
- Ovanstående gäller endast om mottagaren står i läge för att ansluta till 2 enheter samtidigt.

Anslutning via NFC (Near field communication)

Obs! Anslutning är endast möjlig om din telefon är utrustad med NFC.

1. Aktivera **NFC** på din telefon.
2. Med mottagaren i standbyläge, håll telefonens NFC-område omedelbart över mottagaren. Enheterna kopplas samman.

Samtalshantering med en ansluten telefon

Obs! Alla telefonfabrikat och modeller stödjer inte alla funktioner nedan. Se bruksanvisningen till din telefon om du är osäker.

Besvara inkommande samtal.	Tryck [] en gång.
Avvisa inkommande samtal.	Håll in [] i ca 2 sek.
Avsluta ett samtal.	Tryck [] en gång.
Stänga av mikrofonen under inkommande samtal.	Tryck [] snabbt 2 gånger.
Slå på mikrofonen igen.	Tryck [] snabbt 2 gånger.
Flytta samtalet från mottagaren till telefonen.	Håll in [] i ca 2 sek.
Flytta samtalet från telefonen till mottagaren.	Håll in [] i ca 2 sek.
Ring upp senast slagna nummer.	Tryck [] snabbt 2 gånger.
Röststyrning (sätt mottagaren i standbyläge).	Håll in [] i ca 2 sek.
Under pågående samtal: besvara nytt samtal och avsluta pågående.	Tryck [] en gång.
Under pågående samtal: besvara nytt samtal och parkera pågående.	Tryck [] snabbt 2 gånger.
Växla mellan två pågående samtal.	Tryck [] snabbt 2 gånger.
Under pågående samtal: avsluta pågående samtal och växla till det parkerade samtalet.	Tryck [] en gång.

Samtalshantering med två telefoner anslutna

Avsluta samtalet på telefon 1 och besvara inkommande samtal på telefon 2.	Tryck [] snabbt 2 gånger.
Parkera samtal på telefon 1 och besvara samtalet på telefon 2.	Tryck [] en gång.
Växla mellan samtal när ett samtal parkerats.	Tryck [] snabbt 2 gånger.

Skötsel och underhåll

Torka av mottagaren med en torr trasa eller dammsug vid behov. Koppla bort mottagaren från bilens 12 V-uttag om den inte ska användas under en längre period.

Felsökningsschema

Mottagaren fungerar inte, LED-indikatorn blinkar inte med blått sken.	<ul style="list-style-type: none">• Är mottagarens stickpropp ordentligt inskjuten i bilens 12 V-uttag?• Finns det ström i bilens 12 V-uttag? Behöver du slå på tändningen för att uttaget ska ge ström?• Är stickproppen och kablarna hela?
Inget ljud från anslutna enheter.	<ul style="list-style-type: none">• Är bilstereon inställd för att ta emot ljud från AUX-ingången?• Kontrollera volymen, både på bilstereon och på din anslutna enhet.• Försäkra dig om att Bluetooth-anslutningen är korrekt utförd.• Prova att spela upp musik från extern utrustning utan att den är ansluten till mottagaren för att försäkra dig om att den fungerar.• Prova att byta till annan fil, den fil du försöker spela upp kan vara skadad. <p>Tänk på att:</p> <ul style="list-style-type: none">• Annan befintlig trådlös utrustning på samma frekvensband kan påverka räckvidden negativt.• Räckvidden på all trådlös utrustning påverkas av vilka hinder som finns mellan sändaren och mottagaren (t.ex. dämpar en betongvägg signalen avsevärt mer än en gipsvägg). <p>Vid funktionsproblem, prova följande lösningar:</p> <ul style="list-style-type: none">• Stäng av övriga befintliga trådlösa utrustningar för att kontrollera om de kan vara orsaken till problemet. Flytta den trådlösa utrustningen, förkorta avståndet, eller minska antalet hinder (väggar, möbler etc.) mellan sändaren och mottagaren.
Om inget av ovanstående till fabriksinställningarna.	<ul style="list-style-type: none">• Håll in [] och [] tills du hör ett ljudmeddelande och LED-indikatorn blinkar med rött/blått sken 2 gånger.

Avfallshantering

När du ska göra dig av med produkten ska detta ske enligt lokala föreskrifter. Är du osäker på hur du ska gå tillväga, kontakta din kommun.

Specifikationer

Bluetooth	4.0 (HSP, HFP, A2DP, AVRCP)
Anslutning	2–24 V
Ladduttag	DC 5 V, 1 A
Mått (mottagare)	Ø 40 mm, tjocklek 8 mm

Bluetooth-mottaker med NFC for bil

Art.nr. 38-6818 Modell BTC023H

Les brukerveiledningen grundig før produktet tas i bruk og ta vare på den for framtidig bruk. Vi reserverer oss mot ev. feil i tekst og bilde, samt forandringer av tekniske data. Ved tekniske problemer eller spørsmål, ta kontakt med vårt kundesenter.

Sikkerhet

- Utsett aldri produktet for høye temperaturer, fuktighet, støvete omgivelser, sterke vibrasjoner eller støt.
- Utsett ikke produktet for direkte sollys over en lengre tid.
- Beskytt hørselen din. Høyt volum over tid kan føre til varige hørselsskader.
- Produktet må ikke demonteres. Det inneholder ingen deler som du selv kan reparere.

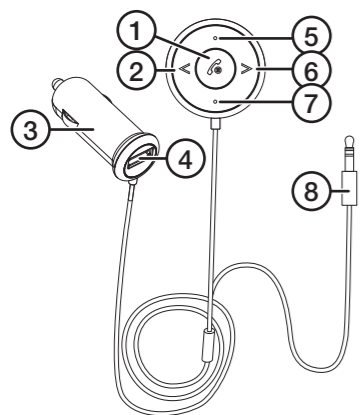
Husk:

- Annet trådløst utstyr som er innstilt på samme frekvens, kan på kan påvirke rekkevidden negativt.
- Hindringer mellom sender og mottaker kan påvirke kontakten (rekkevidden) mellom disse. En betongvegg kan f.eks. dempe signalene dramatisk i forhold til hva en gipsvegg gjør.

Ved problemer, prøv følgende:

- Skru av øvrig trådløst utstyr for å kontrollere hvor årsak til problemene ligger.
- Flytt det trådløse utstyret og reduser avstanden mellom sender og mottaker. Forsøk også å redusere antall hindringer mellom sender og mottaker (vegger, møbler etc.).

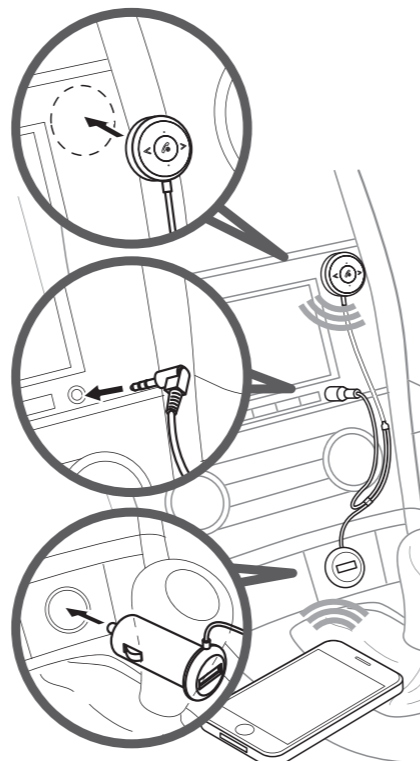
Knapper og funksjoner



1. [Play/Pause] Bluetooth-tilkobling, play/pause, samtalebehandling
2. [Left] Forrige spor
3. Plugg til bilens 12 V-strømuttak
4. USB-uttak for lading av eksterne enheter som f.eks. mobiltelefon
5. LED-indikator
 - **Blinker rødt/blått:** mottaker er klar for andre Bluetooth-enheter
 - **Blinker blått med 2 sekunders mellomrom:** standbymodus
 - **Blinker raskt blått 2 ganger med 4 sekunders mellomrom:** mottaker er koblet til en Bluetooth-enhet
6. [Right] Neste spor
7. Mikrofon
8. 3,5 mm-plugg for AUX-inngang i bilen

Montering

1. Finn en passende plass til kontrollpanelet og fest det ved hjelp av den selvheftende puten som følger med. Fjern papirbeskyttelsen fra puten og trykk den fast med hjelp av den selvheftende teipen.
2. Fest mottakeren på puten.
3. Plugg 3,5 mm-kontakten til bilens AUX-inngang.
4. Still inn bilstereoanlegget på innstillingen for å ta imot lyd fra AUX-inngangen.
5. Pluggen kobles til bilens 12 V-uttak. LED-indikatoren blinker langsomt. **Obs!** Enkelte biler må ha tenningen på for at 12 V-uttaket skal levere strøm.



Bruk

Tips!

Hvis du har lavt volum på lyden du sender fra Bluetooth-enheten til mottakeren (f.eks. mobiltelefonen), så kan det hende at bilstereoanlegget får en susete lyd. Hvis du vil heve volumet på Bluetooth-enheten som er koblet til, så får du et sterkere signal inn til mottakeren og en renere lyd i bilstereo. For å forbedre lyd kvaliteten kan du gjøre slik:

Skru ned volumet på bilstereo til minimalt. Hev deretter volumet på Bluetooth-enheten til maks volum. Styr deretter volumet med bilstereo.

Bluetooth-tilkobling

Mottakeren slår seg på automatisk i standbymodus, når den kobles til 12 V. LED-indikatoren blinker blått med 2 sekunders mellomrom.

1. Hold [Call] inne til LED-indikatoren blinker rødt og blått. Dette indikerer at mottakeren er mottakelige for andre Bluetooth-enheter. Hvis det ikke skjer en tilkobling i løpet av 2 minutter vil LED-indikatoren igjen begynne å blinke sakte og du må holde [Call] inne igjen for å gjøre mottakeren klar til å bli oppdaget på nytt.
2. Aktiver Bluetooth på den enheten som skal pares med mottakeren.
3. Når mottakeren vises på enheten din, den heter **BTC023H**, så velger du den og kobler den til enheten. Les bruksanvisningen til enheten din hvis du er usikker.
Obs! Hvis du blir bedt om å oppgi PIN-kode på enheten, så oppgi **0000** (4 nuller). På enkelte enheter må man også godkjenne tilkoblingen.
4. Når kontakt opprettes vil LED-indikatoren blinke blått, raskt to ganger med 4 sekunders mellomrom.
5. Start avspillingen på enheten din. Juster volumet både på bilstereo og på den eksterne enheten. Kontroller avspillingen fra den eksterne enheten eller fra mottakeren.
 - Hvis du har koblet en mobiltelefon til høyttaleren via Bluetooth, og du blir oppringt under avspilling, vil musikken stoppes automatisk. Når samtalen er ferdig starter avspillingen igjen (dersom telefoninnstillingene er tilrettelagt for dette).
 - Hvis enheten som sist var koblet til har vært utenfor rekkevidde, vil den bli koblet til automatisk (forutsatt at Bluetooth er aktivert på enheten) når den igjen kommer nærme nok mottakeren. Det samme gjelder hvis mottakeren har vært koblet fra 12 V-uttaket. Når den kobles til igjen, vil den kobles til enheten som var koblet til sist (forutsatt at Bluetooth er aktivert på enheten).

Koble til 2 enheter samtidig

Mottakeren må være i standbymodus for at koblingen skal kunne utføres.

1. Mottakeren kobles til bilens 12 V-uttak, eller trekk mottakeren ut av uttaket og koble den til igjen. LED-indikatoren blinker blått med 2 sekunders mellomrom, hvilket indikerer at mottakeren er i standbymodus.
2. Slå på bilstereo slik at du kan høre lydbeskjedene fra mottakeren.
3. Hold [Call] og [Right] inne samtidig til du hører et oppadgående lydssignal. Nå er mottakeren innstilt for å kunne kobles til 2 enheter samtidig.
4. Forst kobles den ene til og deretter den andre. Følg beskrivelsen i avsnittet *Bluetooth-tilkobling* ovenfor.
5. Spill av lyd fra en av enhetene, ta pause på denne enheten og start avspilling fra den andre. Du kan spille av musikk fra 2 enheter samtidig.
6. Hvis du vil stoppe muligheten til å spille av 2 enheter samtidig, så still mottakeren i standbymodus igjen ved å trekke ut pluggen til mottakeren fra 12 V-uttaket og sett den deretter inn igjen.
7. Hold [Call] og [Left] inne samtidig til du hører et nedadgående lydssignal.

- Hvis du har 2 enheter som sist var koblet til samtidig og disse har vært utenfor rekkevidde, vil de bli koblet til automatisk (forutsatt at Bluetooth er aktivert på disse) når de igjen kommer nærme nok mottakeren.
- Det samme gjelder hvis mottakeren har vært koblet fra 12 V-uttaket. Når den kobles til igjen vil den kobles til enhetene som var koblet til sist (forutsatt at Bluetooth er aktivert på enhetene).
- Det som er beskrevet ovenfor gjelder kun dersom mottakeren er innstilt på å ha 2 enheter koblet til samtidig.

Tilkobling via NFC (Near Field Communication)

Obs! Tilkobling er kun mulig dersom telefonen din er utstyrt med NFC.

1. Aktivere **NFC** på telefonen.
2. Hold NFC-området rett over mottakeren når mottakeren er i standbymodus. Enhetene kobles sammen.

Samtalehåndtering med en tilkoblet telefon

Obs! Det er ikke alle telefonfabrikater og -modeller som støtter funksjonene som er beskrevet nedenfor. Se bruksanvisningen til telefonen hvis du er usikker.

Besvare innkommende samtale.	Trykk [Call] en gang.
Avvise innkommende samtale.	Hold [Call] inne i ca. 2 sek.
Avslutte en samtale.	Trykk [Call] en gang.
Skru av mikrofonen under innkommende samtale.	Trykk [Call] raskt 2 ganger.
Koble til mikrofonen igjen.	Trykk [Call] raskt 2 ganger.
Flytt samtalen fra mottaker til telefonen.	Hold [Call] inne i ca. 2 sek.
Flytt samtalen fra telefonen til mottakeren.	Hold [Call] inne i ca. 2 sek.
Ringe opp siste oppringte nummer.	Trykk [Call] raskt 2 ganger.
Stemmestyring (sett mottakeren i standbymodus).	Hold [Call] inne i ca. 2 sek.
Under pågående samtale: besvare ny samtale og avslutte pågående.	Trykk [Call] en gang.
Under pågående samtale: besvare ny samtale og parkere pågående.	Trykk [Call] raskt 2 ganger.
Skifte mellom to pågående samtaler.	Trykk [Call] raskt 2 ganger.
Under pågående samtale: avslutte pågående samtale og skifte til den parkerte samtalen.	Trykk [Call] en gang.

Samtalebehandling med to telefoner tilkoblet

Avslutt samtalen på telefon 1 og besvar den innkommende samtalen på telefon 2.	Trykk [Call] raskt 2 ganger.
Parkere samtalen på telefon 1 og besvare samtalen på telefon 2.	Trykk [Call] en gang.
Skifte samtale når den ene er parkert.	Trykk [Call] raskt 2 ganger.

Stell og vedlikehold

Tørk av mottakeren med en tørr klut eller støvsug den ved behov. Mottakeren bør kobles bort fra bilens 12 V-uttak dersom den ikke skal brukes på en stund.

Feilsøking

Mottakeren fungerer ikke, LED-indikatoren blinker ikke blått.	<ul style="list-style-type: none">• Er pluggen til mottakeren skjovet godt inn i bilens uttak?• Er det strøm i 12 V-uttaket? Må tenningen skrues på for at uttaket skal kunne levere strøm.• Er pluggen og kablene hele?
Ingen lyd fra tilkoblede enheter.	<ul style="list-style-type: none">• Er bilstereo innstilt for å kunne ta imot lyd fra AUX-inngangen?• Kontroller volumet både på bilstereo og på den eksterne tilkoblede enheten.• Påse at Bluetooth-koblingene er riktig utført.• Forsøk å spille av musikk fra eksternt utstyr uten at den er koblet til mottakeren, for å forsikre deg om at den fungerer.• Prøv å skifte til en annen fil. Den filen du prøver å spille av kan være skadet. <p>Husk:</p> <ul style="list-style-type: none">• Annet trådløst utstyr som er innstilt på samme frekvens, kan på kan påvirke rekkevidden negativt.• Hindringer mellom sender og mottaker kan påvirke kontakten (rekkevidden) mellom disse. En betongvegg kan f.eks. dempe signalene dramatisk i forhold til hva en gipsvegg gjør. <p>Ved problemer, prøv følgende:</p> <ul style="list-style-type: none">• Skru av øvrig trådløst utstyr for å kontrollere hvor årsak til problemene ligger. Flytt det trådløse utstyret og reduser avstanden mellom sender og mottaker. Forsøk også å redusere antall hindringer mellom sender og mottaker (vegger, møbler etc.).
Hvis det ikke hjelper med noe av det vi har beskrevet ovenfor kan du forsøke å stille tilbake til fabrikkinnstillingene.	<ul style="list-style-type: none">• Hold [Left] og [Right] inne til du hører en lydbeskjed og LED-indikatoren blinker rødt og blått 2 ganger.

Avfallshåndtering

Når produktet skal kasseres, må det skje i henhold til lokale forskrifter. Hvis du er usikker, ta kontakt med lokale myndigheter.

Spesifikasjoner

Bluetooth	4.0 (HSP, HFP, A2DP, AVRCP)
Tilkobling	12–24 V
Ladeuttak	DC 5V, 1 A
Mål (mottaker)	Ø 40 mm, tykkelse 8 mm

Bluetooth-vastaanotin, jossa NFC autoon

Tuotenro 38-6818 Malli BTC023H

Lue käyttöohje ennen tuotteen käyttöönottoa ja säilytä se tulevaa tarvetta varten. Pidätämme oikeuden teknisten tietojen muutoksiin. Emme vastaa mahdollisista teksti- tai kuvavirheistä. Jos tuotteeseen tulee teknisiä ongelmia, ota yhteys myymälään tai asiakaspalveluun.

Turvallisuus

- Älä altista laitetta korkeille lämpötiloille, pölylle, tärinälle, iskuille, kosteudelle tai vedelle.
- Älä altista laitetta pitkäaikaisesti suoralle auringonvalolle.
- Suojaa kuulosi. Pitkäaikainen kuuntelu kovalla äänenvoimakkuudella saattaa johtaa pysyviin kuulovaurioihin.
- Älä avaa koteloa. Laitte ei sisällä osia, joita voit korjata itse.

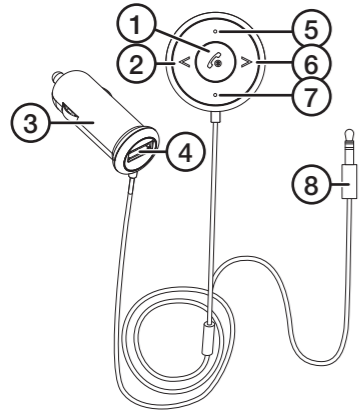
Ota huomioon seuraavat asiat:

- Muut samalla taajuudella toimivat langattomat laitteet voivat heikentää kantamaa.
- Lähetin ja vastaanottimen väliset esteet vaikuttavat kaikkien langattomien laitteiden kantamaan (esim. betoniseinä heikentää signaalia huomattavasti kipsiseinää enemmän).

Kokeile ongelmatilanteessa seuraavia keinoja:

- Selvitä, aiheuttavatko muut langattomat laitteet ongelmia sammuttamalla ne.
- Siirrä langattomia laitteita, lyhennä laitteiden välistä etäisyyttä ja poista lähettimen ja vastaanottimen väliset esteet, kuten huonekalut.

Painikkeet ja toiminnot

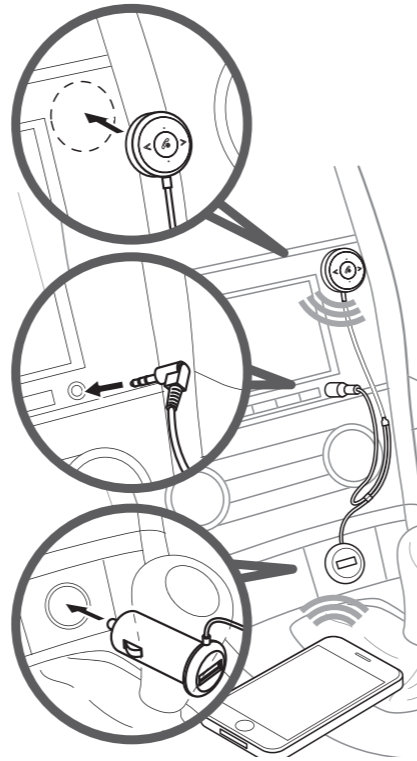


- [Bluetooth icon] Bluetooth-liitäntä, play/pause, puheluiden hallinta
- [<] Edellinen raita
- Pistoke auton 12 V:n liitäntään
- USB-liitäntä ulkoisen laitteen (esim. matkapuhelimen) lataamiseen
- LED-merkkivalo
 - Viilkkuu punaisena/sinisenä:** vastaanotin on Bluetooth-laitteiden hakutilassa
 - Viilkkuu sinisenä kahden sekunnin välein:** valmiustila
 - Viilkkuu nopeasti kaksi kertaa sinisenä neljän sekunnin välein:** vastaanotin on liitetty Bluetooth-laitteeseen.
- [>] Seuraava raita
- Mikrofoni
- 3,5 mm:n liitin autostereoiden AUX-in-liitäntään

Asennus

- Asenna ohjauspaneeli sopivaan paikkaan mukana tulevalla tarttaynnellä. Irrota suoja-paperi tyyntästä ja paina tyyntä kiinni asennuskohtaan.
- Paina vastaanotin tyyntä.
- Liitä 3,5 mm:n liitin autostereoiden AUX-liitäntään.
- Aseta autostereot AUX-tilaan.
- Liitä liitin auton 12 V:n liitäntään. LED-merkkivalo vilkkuu hitaasti.

Huom.! Joihinkin autoihin pitää laittaa virta päälle, jotta 12 V:n liitäntästä saa virtaa.



Käyttö

Vinkki!

Bluetooth-soittimen (esim. matkapuhelin) matala äänenvoimakkuus saattaa aiheuttaa kohisevaa ääntä autostereoiden. Vastaanottimeen liitetyn Bluetooth-soittimen äänenvoimakkuuden nostaminen vahvistaa vastaanottimeen tulevaa signaalia ja vähentää autostereoiden kohinaa. Parhaan äänenlaadun saat seuraavalla tavalla:

Laita autostereoiden äänenvoimakkuus pienimpään asentoon. Laita sen jälkeen Bluetooth-soittimen äänenvoimakkuus täysille. Lisää sen jälkeen autostereoiden äänenvoimakkuutta.

Bluetooth-liitäntä

Vastaanotin menee automaattisesti valmiustilaan, kun se liitetään 12 V:n liitäntään. LED-merkkivalo vilkkuu sinisenä kahden sekunnin välein.

- Paina [Bluetooth icon], kunnes LED-merkkivalo vilkkuu sinisenä ja punaisena. Tämä tarkoittaa, että vastaanotin on Bluetooth-laitteiden hakutilassa. Jos liitäntää ei muodosteta kahden minuutin kuluessa, LED-merkkivalo alkaa vilkkua uudelleen hitaasti. Aloita uusi haku painamalla uudelleen [Bluetooth icon].
- Aktivoi vastaanottimeen liitettävän soittimen Bluetooth.
- Vastaanotin näkyy soittimessasi nimellä **BTC023H**. Valitse se ja liitä se soittimeen. Jos olet epävarma, katso liitettävän soittimen käyttöohje.
- Huom.!** Jos soitin kysyy PIN-koodia, se on **0000** (4 nollaa). Tietty laitteet vaativat lisäksi liitännän hyväksymisen.
- Kun yhteys on muodostettu, LED-merkkivalo vilkkuu nopeasti kaksi kertaa sinisenä neljän sekunnin välein.
- Käynnistä toisto soittimesta. Säädä äänenvoimakkuutta autostereoiden soittimesta. Hallitse toistoa muilta osin soittimella tai vastaanottimella.

- Jos liität matkapuhelimen kaiuttimeen Bluetoothin kautta, musiikki sammuu automaattisesti, kun puhelimeen soitetaan. Musiikin toisto jatkuu automaattisesti puhelun päättyttyä (jos matkapuhelin tukee tätä toimintoa).
- Jos viimeksi liitetty laite on ollut kantaman ulkopuolella, yhteys muodostuu automaattisesti, kun laite on taas kantaman sisällä (tämä edellyttää, että laitteen Bluetooth on aktivoitu). Jos vastaanotin kytketään pois 12 V:n liitäntästä, se muodostaa automaattisesti yhteyden viimeksi yhteydessä olleeseen laitteeseen, kun vastaanotin liitetään uudelleen 12 V:n liitäntään (tämä edellyttää, että laitteen Bluetooth on aktivoitu).

Kahteen laitteeseen liittäminen samanaikaisesti

Vastaanottimen tulee olla valmiustilassa ennen liittämistä.

- Liitä vastaanotin auton 12 V:n liitäntään tai irrota vastaanotin 12 V:n liitäntästä ja liitä se uudelleen. LED-merkkivalo vilkkuu sinisenä kahden sekunnin välein, kun vastaanotin on valmiustilassa.
- Käynnistä autostereot, jotta kuulet vastaanottimen ääniviestin.
- Paina [Bluetooth icon] ja [>] samanaikaisesti, kunnes kuulet nousevan äänimerkin. Vastaanottimeen voi nyt liittää kaksi laitetta.
- Liitä ensin ensimmäinen ja sen jälkeen toinen laite kappaleen *Bluetooth-liitäntä* mukaisesti.
- Toista musiikkia yhdestä laitteesta, keskeytä toisto ja aloita toisto toisesta laitteesta. Musiikkia ei voida toistaa kahdesta laitteesta samanaikaisesti.
- Jos et halua liittää kahta laitetta samanaikaisesti, laita vastaanotin valmiustilaan irrottamalla vastaanotin 12 V:n liitäntästä ja liittämällä se uudelleen.
- Paina [Bluetooth icon] ja [<] samanaikaisesti, kunnes kuulet laskevan äänimerkin.

- Jos olet liittänyt kaksi laitetta samanaikaisesti, ja ne ovat olleet kantaman ulkopuolella, yhteys muodostuu automaattisesti, kun laitteet ovat taas kantaman sisällä (tämä edellyttää, että laitteiden Bluetooth on aktivoitu).
- Jos vastaanotin kytketään pois 12 V:n liitäntästä, se muodostaa automaattisesti yhteyden viimeksi yhteydessä olleisiin laitteisiin, kun vastaanotin liitetään uudelleen 12 V:n liitäntään (tämä edellyttää, että laitteiden Bluetooth on aktivoitu).
- Edelliset kohdat edellyttävät, että vastaanotin on kahden laitteen liittämistilassa.

Yhteyden muodostaminen NFC:n kautta (Near field communication)

Huom.! Liitäntä edellyttää, että puhelimesa on NFC-tuki.

- Aktivoi puhelimen NFC.
- Laita vastaanotin valmiustilaan ja pidä puhelimen NFC-alueita välittömästi vastaanottimen päällä. Puhelin ja vastaanotin muodostavat yhteyden toisiinsa.

Puheluiden hallinta liitetyllä puhelimella

Huom.! Kaikki puhelinmerkit ja -mallit eivät tue kaikkia alla olevia toimintoja. Jos olet epävarma, katso puhelimen käyttöohje.

Saapuvaan puheluuun vastaaminen.	Paina [Bluetooth icon] kerran.
Saapuvan puhelun hylkääminen.	Paina [Bluetooth icon] noin 2 sekunnin ajan.
Puhelun lopettaminen.	Paina [Bluetooth icon] kerran.
Sammuta mikrofoni saapuvan puhelun aikana.	Paina [Bluetooth icon] nopeasti 2 kertaa.
Käynnistä mikrofoni uudelleen.	Paina [Bluetooth icon] nopeasti 2 kertaa.
Siirrä puhelu vastaanottimesta puhelimeen.	Paina [Bluetooth icon] noin 2 sekunnin ajan.
Siirrä puhelu puhelimesta vastaanottimeen.	Paina [Bluetooth icon] noin 2 sekunnin ajan.
Soita viimeksi valittuun numeroon.	Paina [Bluetooth icon] nopeasti 2 kertaa.
Ääniohjaus (asetta vastaanotin valmiustilaan).	Paina [Bluetooth icon] noin 2 sekunnin ajan.
Lopeta meneillään oleva puhelu ja vastaa uuteen puheluuun.	Paina [Bluetooth icon] kerran.
Laita meneillään oleva puhelu pitoon ja vastaa uuteen puheluuun.	Paina [Bluetooth icon] nopeasti 2 kertaa.
Vaihda kahden puhelun välillä.	Paina [Bluetooth icon] nopeasti 2 kertaa.
Lopeta meneillään oleva puhelu ja palaa pidossa olevaan puheluuun.	Paina [Bluetooth icon] kerran.

Puheluiden hallinta kahdella liitetyllä puhelimella

Lopeta puhelimen 1 puhelu ja vastaa puhelimeen 2 saapuvaan puheluuun.	Paina [Bluetooth icon] nopeasti 2 kertaa.
Laita puhelimen 1 puhelu pitoon ja vastaa puhelimeen 2 saapuvaan puheluuun.	Paina [Bluetooth icon] kerran.
Vaihda puheluiden välillä, kun toinen puheluuista on pidossa.	Paina [Bluetooth icon] nopeasti 2 kertaa.

Huolto ja puhdistaminen

Puhdista vastaanotin tarvittaessa kuivalla liinalla tai pölynimurilla. Irrota vastaanotin auton 12 V:n liitäntästä, jos vastaanotin on pitkään käyttämättä.

Vianhakutaulukko

Vastaanotin ei toimi, LED-merkkivalo ei vilku sinisenä.	<ul style="list-style-type: none">Onko vastaanottimen pistoke liitetty kunnolla auton 12 V:n liitäntään?Onko auton 12 V:n liitäntä virtaa? Pitääkö auton virta laittaa päälle, jotta 12 V:n liitäntästä saa virtaa?Ovatko pistoke ja johdot ehjät?
Liitetyistä soittimista ei kuulu ääntä.	<ul style="list-style-type: none">Ovatko autostereot AUX-tilassa?Tarkista autostereoiden ja liitetyn soittimen äänenvoimakkuus.Varmista, että Bluetooth-yhteys on muodostettu oikein.Varmista soittimen toiminta soittamalla musiikkia ilman vastaanotinta.Kokeile vaihtaa tiedostoa, käyttämäsi tiedosto saattaa olla vahingoittunut. <p>Ota huomioon seuraavat asiat:</p> <ul style="list-style-type: none">Muut samalla taajuudella toimivat langattomat laitteet voivat heikentää kantamaa.Lähetin ja vastaanottimen väliset esteet vaikuttavat kaikkien langattomien laitteiden kantamaan (esim. betoniseinä heikentää signaalia huomattavasti kipsiseinää enemmän). <p>Kokeile ongelmatilanteessa seuraavia keinoja:</p> <ul style="list-style-type: none">Selvitä, aiheuttavatko muut langattomat laitteet ongelmia sammuttamalla ne. Siirrä langattomia laitteita, lyhennä laitteiden välistä etäisyyttä ja poista lähettimen ja vastaanottimen väliset esteet, kuten huonekalut.
Jos yllä mainitut keinot eivät auta, kokeile palauttaa tehdasasetukset.	<ul style="list-style-type: none">Paina [<] ja [>], kunnes kuulet äänimerkin ja LED-merkkivalo vilkkuu punaisena/sinisenä 2 kertaa.

Kierrätys

Kierrätä tuote asianmukaisesti, kun poistat sen käytöstä. Tarkempia kierrätysohjeita saat kuntasi jäteneuvonnasta.

Tekniset tiedot

Bluetooth	4.0 (HSP, HFP, A2DP, AVRCP)
Liitäntä	12–24 V
Latausliitäntä	DC 5V, 1 A
Mitat (vastaanotin)	Ø 40 mm, paksuus 8 mm

Bluetooth-Empfänger mit NFC für Pkw

Art.Nr. 38-6818 Modell BTC023H

Vor Inbetriebnahme die Bedienungsanleitung vollständig durchlesen und für künftigen Gebrauch aufbewahren. Irrtümer, Abweichungen und Änderungen behalten wir uns vor. Bei technischen Problemen oder anderen Fragen freut sich unser Kundenservice über eine Kontaktaufnahme.

Sicherheit

- Das Gerät niemals hohen Temperaturen, staubiger Umgebung oder starken Erschütterungen aussetzen.
- Das Gerät nicht für längere Zeit direkter Sonneneinstrahlung aussetzen.
- Gehörschäden vermeiden. Das Gehör kann permanent geschädigt werden, wenn es über längere Zeit einer hohen Lautstärke ausgesetzt wird.
- Niemals versuchen, das Gerät auseinanderzunehmen, es enthält keine Teile, die selbst repariert werden können.

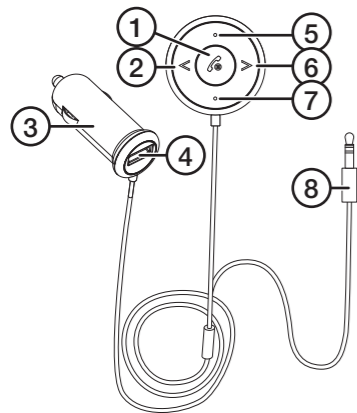
Bitte beachten:

- Andere Funkausrüstung, die auf der gleichen Frequenz sendet, kann die Reichweite beeinträchtigen.
- Die Reichweite jeder Funkausrüstung wird durch Hindernisse zwischen Sender und Empfänger beeinträchtigt (beispielsweise wird das Signal durch eine Betonwand deutlich stärker gedämpft als durch eine Gipswand).

Bei Funktionsproblemen bitte folgende Lösungen testen:

- Sonstige Funkausrüstung abschalten, um zu prüfen, ob sie die Problemursache ist.
- Die Funkausrüstung versetzen und/oder den Abstand verringern. Außerdem die Zahl der Hindernisse (Wände, Möbel) zwischen Sender und Empfänger verringern.

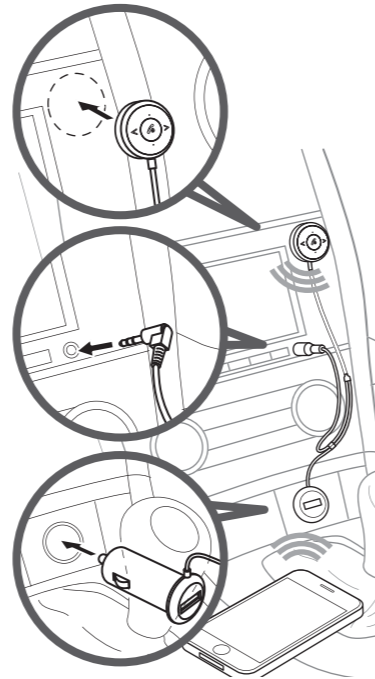
Tasten und Funktionen



- [Bluetooth-Symbol] Bluetooth-Anschluss, Play/Pause, Gespräche verwalten.
- [<] Vorheriger Titel
- Stecker für 12-V-Buchse im Pkw
- USB-Ladeausgang für externes Gerät (z. B. Mobiltelefon)
- Indikator-LED
 - Blau-rotes Blinken:** Der Empfänger ist sichtbar für andere Bluetooth-Geräte
 - Blaues Blinken alle 2 Sekunden:** Standby-Modus
 - Blinkt blau und schnell 2 Mal alle 4 Sekunden:** Empfänger an ein Bluetooth-Gerät angeschlossen
- [>] Nächster Titel
- Mikrofon
- 3,5-mm-Stecker für AUX-In am Autoradio

Montage

- Mithilfe des mitgelieferten selbstklebenden Kissens das Bedienfeld an einen geeigneten Platz befestigen. Das Schutzpapier vom Kissen entfernen und mithilfe des selbstklebenden Klebebandes anbringen.
- Den Empfänger ordentlich am Kissen festdrücken.
- Den 3,5-mm-Stecker am AUX-Eingang des Autoradios anschließen.
- Am Autoradio die Eingangsquelle AUX-In wählen.
- Den Stecker an der 12-V-Buchse im Auto anschließen. Die Indikator-LED blinkt langsam. **Hinweis:** Bei einigen Fahrzeugen muss die Zündung eingeschaltet sein, um die Stromführung des 12-V-Anschlusses sicherzustellen.



Bedienung

Hinweis:

Sollte die Lautstärke vom Bluetooth-Gerät (z. B. Handy) sehr leise sein, kann es zu einem hörbaren Rauschen im Autoradio kommen. Erhöht man die Lautstärke an dem Gerät, an das der Empfänger angeschlossen ist, ist das Eingangssignal erhöht, was zu einem geringeren Rauschen im Autoradio führt. Für die beste Audioqualität folgende Schritte befolgen:

Die Lautstärke am Autoradio vollständig senken. Danach die Lautstärke am Bluetooth-Gerät vollständig erhöhen. Danach die optimale Lautstärke am Autoradio einstellen.

Bluetooth-Verbindung

Der Empfänger wird automatisch im Standby-Modus eingeschaltet, sobald er mit der 12-V-Buchse verbunden wird. Die LED blinkt blau alle 2 Sekunden.

- [Bluetooth-Symbol] gedrückt halten, bis die LED rot-blau blinkt. Dies bedeutet, dass der Empfänger von anderen Bluetooth-Geräten gefunden werden kann. Wenn innerhalb von 2 min kein Gerät angeschlossen wird, blinkt der Empfänger langsam und [Bluetooth-Symbol] muss erneut gedrückt werden um wieder in den Verbindungs-Modus zu wechseln.
- Die Bluetooth-Funktion des anzuschließenden Gerätes aktivieren.
- Auf dem anzuschließenden Gerät wird der Empfänger unter dem Namen **BTC023H** angezeigt. Diesen auswählen und anschließen. Für weitere Informationen in der Bedienungsanleitung des anzuschließenden Gerätes nachschauen. **Hinweis:** Bei eventueller PIN-Nachfrage folgenden PIN angeben: **0000** (vier Nullen). Bei manchen Geräten muss die Verbindung akzeptiert werden.
- Eine bestehende Verbindung wird mit einem blauen Doppelblinken der LED alle 4 Sekunden angezeigt.
- Die Musikwiedergabe am angeschlossenen Gerät starten. Die Lautstärke am Autoradio und am externen Gerät einstellen. Die Steuerung der Wiedergabe erfolgt über das angeschlossene Gerät oder den Empfänger.
 - Sollte das angeschlossene Gerät ein Handy sein, wird die Musikwiedergabe bei einem eingehenden Anruf unterbrochen. Nachdem der Anruf beendet ist, wird die Musikwiedergabe wieder fortgesetzt (wenn das Handy dies unterstützt).
 - Wird der Empfänger eingeschaltet und befindet sich ein zuvor angeschlossenes Gerät in Reichweite, stellt der Empfänger automatisch eine Verbindung mit diesem her (falls das Gerät die Bluetooth-Funktion aktiviert hat). Dies gilt auch wenn der Empfänger von der 12-V-Buchse entfernt wurde und dann wieder an diesen angeschlossen wird.

Bluetooth-Geräte gleichzeitig verbinden

Der Empfänger muss sich im Standby-Modus befinden, um eine Verbindung aufzubauen.

- Den Empfänger an die 12-V-Buchse anschließen, bzw. den 12-V-Stecker ziehen und wieder einstecken. Die LED blinkt alle 2 Sekunden blau und zeigt damit an, dass sich der Empfänger im Standby-Modus befindet.
- Das Autoradio einschalten um Audiomitteilungen vom Empfänger zu hören.
- [Bluetooth-Symbol] und [>] gleichzeitig gedrückt halten bis ein erhöhendes Tonsignal zu hören ist. Der Empfänger ist nun so eingestellt, dass er an 2 Geräte gleichzeitig angeschlossen werden kann.
- Zuerst das eine Gerät und dann das andere wie im Abschnitt *Bluetooth-Verbindung* (weiter oben) beschrieben anschließen.
- Ton von einem der angeschlossenen Geräte abspielen, dann anhalten und danach Ton vom anderen Gerät abspielen. Es ist nicht möglich, von beiden Geräten gleichzeitig Ton abzuspielen.
- Um die Möglichkeit von 2 gleichzeitig angeschlossenen Geräten zu deaktivieren den Empfänger wieder in den Standby-Modus versetzen (indem der 12-V-Stecker gezogen und dann wieder eingesteckt wird).
- [Bluetooth-Symbol] und [<] gleichzeitig gedrückt halten bis ein absenkendes Tonsignal zu hören ist.
 - Wird der Empfänger eingeschaltet und befinden sich 2 zuvor angeschlossene Geräte in Reichweite, stellt der Empfänger automatisch eine Verbindung mit diesen her (falls die Geräte die Bluetooth-Funktion aktiviert haben).
 - Dies gilt auch wenn der Empfänger von der 12-V-Buchse entfernt wurde und dann wieder an diesen angeschlossen wird.
 - Dies gilt nur, wenn am Empfänger der Modus zur Verbindung mit 2 Geräten gleichzeitig aktiviert ist.

Anschluss über NFC (Near Field Communication)

Hinweis: Diese Anschlussmöglichkeit besteht nur, wenn das anzuschließende Gerät mit NFC ausgestattet ist.

- NFC** am anzuschließenden Gerät aktivieren.
- Wenn sich der Empfänger im Standby-Modus befindet, den NFC-Bereich des anzuschließenden Gerätes direkt an den Empfänger halten. Die Geräte werden automatisch miteinander verbunden.

Gesprächsverwaltung bei einem angeschlossenen Telefon

Hinweis: Die folgenden Funktionen werden nicht von allen Handys unterstützt. Für weitere Informationen in der Bedienungsanleitung des anzuschließenden Gerätes nachschauen.

Eingehende Anrufe annehmen.	Einmal auf [Bluetooth-Symbol] drücken.
Eingehende Anrufe ablehnen.	[Bluetooth-Symbol] ca. 2 Sekunden lang gedrückt halten.
Einen Anruf beenden.	Einmal auf [Bluetooth-Symbol] drücken.
Bei eingehendem Anruf das Mikrofon abschalten.	Zweimal kurz auf [Bluetooth-Symbol] drücken.
Das Mikrofon wieder einschalten.	Zweimal kurz auf [Bluetooth-Symbol] drücken.
Das Gespräch vom Empfänger auf das Handy verschieben.	[Bluetooth-Symbol] ca. 2 Sekunden lang gedrückt halten.
Das Gespräch vom Handy auf den Empfänger verschieben.	[Bluetooth-Symbol] ca. 2 Sekunden lang gedrückt halten.
Die zuletzt gewählte Nummer wählen.	Zweimal kurz auf [Bluetooth-Symbol] drücken.
Sprachsteuerung (den Empfänger in den Standby-Modus versetzen).	[Bluetooth-Symbol] ca. 2 Sekunden lang gedrückt halten.
Während eines laufenden Gesprächs einen neuen eingehenden Anruf beantworten und das laufende Gespräch beenden.	Einmal auf [Bluetooth-Symbol] drücken.
Während eines laufenden Gesprächs einen neuen eingehenden Anruf beantworten und das laufende Gespräch in die Warteschleife versetzen.	Zweimal kurz auf [Bluetooth-Symbol] drücken.
Zwischen zwei laufenden Gesprächen wechseln.	Zweimal kurz auf [Bluetooth-Symbol] drücken.
Während eines laufenden Gesprächs das laufende Gespräch beenden und zum Gespräch in der Warteschleife wechseln.	Einmal auf [Bluetooth-Symbol] drücken.

Gesprächsverwaltung mit zwei gleichzeitig angeschlossenen Handys

Das Gespräch am Handy 1 beenden und den eingehenden Anruf am Handy 2 annehmen.	Zweimal kurz auf [Bluetooth-Symbol] drücken.
Das Gespräch am Handy 1 in die Warteschleife stellen und den eingehenden Anruf am Handy 2 annehmen.	Einmal auf [Bluetooth-Symbol] drücken.
Zwischen den Gesprächen wechseln, wenn sich eines davon in der Warteschleife befindet.	Zweimal kurz auf [Bluetooth-Symbol] drücken.

Pflege und Wartung

Das Produkt bei Bedarf mit einem weichen, trockenen Tuch oder einem Staubsauger auf niedriger Stufe reinigen. Bei längerer Nichtbenutzung den Empfänger aus der 12-V-Steckdose ziehen.

Fehlersuche

Der Empfänger funktioniert nicht, die Indikator-LED blinkt nicht blau.	<ul style="list-style-type: none"> Überprüfen, dass der 12-V-Stecker des Empfängers ordentlich an der Buchse angeschlossen ist. Sicherstellen, dass die 12-V-Steckdose Strom liefert. Bei einigen Fahrzeugen muss die Zündung eingeschaltet sein, um die Stromführung des 12-V-Anschlusses sicherzustellen. Sicherstellen, dass der Stecker und die Kabel unbeschädigt sind.
Kein Ton vom angeschlossenen Gerät.	<ul style="list-style-type: none"> Am Autoradio die Eingangsquelle AUX-In wählen. Die Lautstärke am Radio und am angeschlossenen Gerät kontrollieren. Sicherstellen, dass die Bluetooth-Verbindung besteht. Die Musikwiedergabe am anzuschließenden Gerät testen, ohne dass es an den Lautsprecher angeschlossen ist. Einen anderen Titel abspielen, da der aktuelle eventuell beschädigt ist. <p>Bitte beachten:</p> <ul style="list-style-type: none"> Andere Funkausrüstung, die auf der gleichen Frequenz sendet, kann die Reichweite beeinträchtigen. Die Reichweite jeder Funkausrüstung wird durch Hindernisse zwischen Sender und Empfänger beeinträchtigt (beispielsweise wird das Signal durch eine Betonwand deutlich stärker gedämpft als durch eine Gipswand). <p>Bei Funktionsproblemen bitte folgende Lösungen testen:</p> <ul style="list-style-type: none"> Sonstige Funkausrüstung abschalten, um zu prüfen, ob sie die Problemursache ist. Die Funkausrüstung versetzen und/oder den Abstand verringern. Außerdem die Zahl der Hindernisse (Wände, Möbel) zwischen Sender und Empfänger verringern.
Funktionieren die genannten Lösungsvorschläge nicht, das Gerät auf die Werkseinstellung zurücksetzen.	<ul style="list-style-type: none"> [<] und [>] gedrückt halten bis eine Tonmitteilung zu hören ist und die Indikator-LED zweimal rot-blau blinkt.

Hinweise zur Entsorgung

Bitte das Produkt entsprechend den lokalen Bestimmungen entsorgen. Weitere Informationen sind von der Gemeinde oder den kommunalen Entsorgungsbetrieben erhältlich.

Technische Daten

Bluetooth	4.0 (HSP, HFP, A2DP, AVRCP)
Primärspannung	12–24 V DC
USB-Ladebuchse	5 V DC, 1 A
Abmessungen (Empfänger)	Ø 40 mm, Dicke 8 mm

Declaration of Conformity

EG-försäkran om överensstämmelse / Egenerklæring /
EY-vaatimustenmukaisuusvakuutus / EG-konformitaterklæring



CLAS OHLSON AB
SE-793 85 INSJÖN, SWEDEN

This declaration of conformity is issued under the sole responsibility of the manufacturer.

Denna EG-försäkran om överensstämmelse utfärdas på tillverkarens eget ansvar. / Egenerklæringen er utstedt under produsentens eget ansvar. / Tämä vaatimustenmukaisuusvakuutus on annettu valmistajan yksinomaisella vastuulla. / Die alleinige Verantwortung für die Ausstellung dieser Konformitätserklärung trägt der Hersteller:

**Bluetooth Car Kit
38-6818
Model BTC023H**

**has been manufactured in full compliance with the requirements of the RE-directive 2014/53/
EU and relevant harmonized standards**

har tillverkats i full överensstämmelse med kraven i 2014/53/EU och relevanta harmoniserade standarder / har blitt produsert i full overensstemmelse med kravene i 2014/53/EU og relevante harmoniserte standarder / on valmistettu noudattaen kokonaisuudessaan koskevan direktiivin 2014/53/EU ja asiaankuuluvat yhdenmukaistetut standardit / hat in voller Übereinstimmung mit den Anforderungen der 2014/53/EU und einschlägigen harmonisierten Normen hergestellt wurde.

**Reference to harmonized standards used, or reference to the specifications in which
declaration of conformity is declared:**

Hänvisning till de harmoniserade standarder som använts eller hänvisningar till de specifikationer som försäkran om överensstämmelse deklarerar: / Referere til harmoniserte standarder som brukes, eller henvisninger til spesifikasjonene der samsvarserklæring er erklært: / Viittaus yhdenmukaistettuihin standardeihin tai viittaus eritelmiin, jossa vaatimustenmukaisuusvakuutus on julistettu: / Referenz verwendet harmonisierten Normen oder Bezugnahme auf die Spezifikationen, in der Konformitätserklärung wird erklært:

Article 3.1a (Safety): EN 62479
EN 60950-1

Article 3.1b (EMC): EN 301489-1
EN 301489-17

Article 3.2 (Radio): EN 300328

Signed for and on behalf of:

Henrik Alfredsson
Technical Manager
Insjön, Sweden, 2017-05-31

CLAS OHLSON AB, SE-793 85 INSJÖN, SWEDEN