

2 GO **BLENDER**

Mix smoothies or protein drinks directly in the beaker
0.6 L plastic mixing beaker with lid
Perfect for taking on the go
Removable, stainless steel blades

Art.no
18-4719
44-1994



Blender 2 Go

Art.no 18-4719 Model BL3326B
44-1994 BL3326B

Please read the entire instruction manual before using the product and then save it for future reference. We reserve the right for any errors in text or images and any necessary changes made to technical data. In the event of technical problems or other queries, please contact our Customer Services (see address details on the back).

Safety

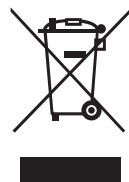
- Never use the blender for longer than 1 minute at a time. Switch the product off and let the motor cool down for a minute before using it again.
- Incorrect handling of this blender could result in personal injury.
- Great care should be exercised when handling and cleaning the blade and the beaker. The blade is very sharp.
- The blender should always be disconnected from the mains when it is not in use, when it is to be assembled/disassembled and when it is to be cleaned.
- The blender must not be used by children. Ensure that the blender and its mains lead are kept out of children's reach.
- The blender must only be used with the included motor unit.
- **Note:** Ensure that the blender is switched off before the beaker is removed from the motor unit.
- Wash the beaker, cutter blade, other chopping attachments and lid with warm soapy water.
- Switch the blender off and disconnect it from the mains before removing the blade or any of the moving parts.
- The blender may be used by persons with reduced physical, sensory or mental capability, lack of experience or knowledge which could jeopardise their safety, provided they have been instructed in the safe use of the product and understand the hazards involved.
- Never let children play with the blender.

- Ensure that the product is used with the correct voltage. Refer to the rating plate on the blender.
- Always remove the jug from the motor unit before cleaning. The blade is extremely sharp and could cause serious personal injury if the blender were to start accidentally.
- To prevent electric shocks, the blender and its mains lead should always be kept dry.
- Never lay the mains lead over hot surfaces, sharp edges or corners.
- Always disconnect the blender from the power supply by holding and pulling the plug. Do not pull the mains lead.
- Make sure that all parts are correctly assembled and that the blender is switched off before it is connected to the power supply.
- Never operate the blender without food in the beaker.
- Never use the blender close to heat sources.
- Only use the included accessories.
- Never use the blender for anything other than its intended use.
- The mains lead should be checked regularly. Never use the blender if the mains lead or plug is damaged.
- The mains lead must be changed if damaged. This is to prevent the risk of electric shock or fire and should only be carried out by the manufacturer, qualified service facility or qualified technician.

Responsible disposal

This symbol indicates that this product should not be disposed of with general household waste. This applies throughout the entire EU. In order to prevent any harm to the environment or health hazards caused by incorrect waste disposal, the product must be handed in for recycling so that the material can be disposed of in a responsible manner.

When recycling your product, take it to your local collection facility or contact the place of purchase. They will ensure that the product is disposed of in an environmentally sound manner.



Product description

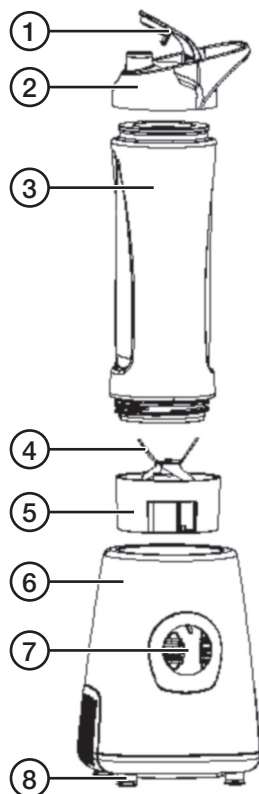
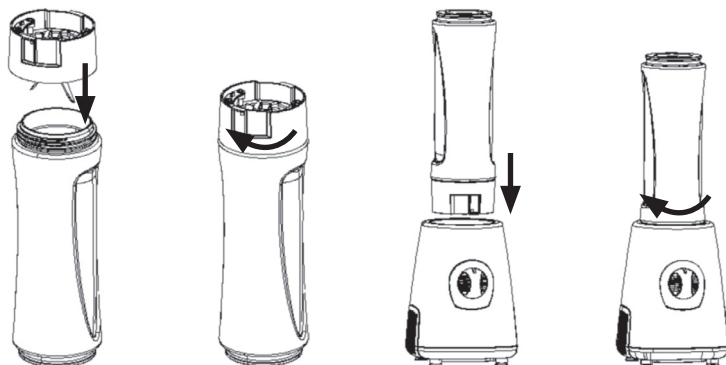
1. Lid
2. Mixer beaker lid
3. Mixer beaker
4. Blade
5. Blade holder
6. Motor unit
7. Mode selector: P = pulse, 0 = off, 1 = low speed, 2 = high speed
8. Rubber feet

Getting started

Thoroughly clean all parts before using the blender for the first time. Refer to the *Care and maintenance* section.

Operating instructions

1. Place the beaker on a level surface and fill with ingredients. Do not fill the beaker above the maximum level (600 ml).
2. Screw the blade onto the top of the beaker. Turn the beaker upside down and screw it onto the motor unit (clockwise).

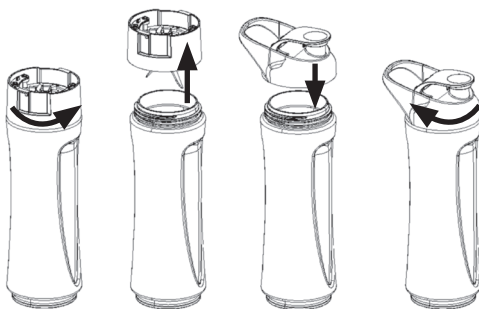


3. Plug the mains lead into a wall socket.
4. Start the blender by selecting a mode with the mode selector switch.

- When you have finished blending, unscrew the beaker and turn it the right way up. Unscrew the blade holder and fit the non-spill lid onto the beaker.

Note: Never use the blender for longer than 1 minute at a time.

Note: Never fill the beaker with ingredients hotter than 80 °C.



Tips

Never blend the following types of ingredients:

- Large frozen items.
- Potato and other ingredients that are difficult to mix.

Care and maintenance

1. Always unplug the blender before cleaning it.
2. Never immerse the motor unit in water. Clean it by wiping it with a soft damp cloth.
3. Empty the beaker, fill it with water, place it onto the motor unit and operate the blender briefly several times.
4. Empty the beaker, wash it and dry it.

Note: The mixer beaker and its lid may be washed in a dishwasher. Never wash the blade in a dishwasher.

Specifications

Mains supply	220–240 V AC, 50 Hz
Wattage	300 W
Mixer beaker	0.6 l
Max operating time	1 minute continuously, then the motor should be allowed to cool.

Blender 2 go

Art.nr 18-4719 Modell BL3326B
44-1994 BL3326B

Läs igenom hela bruksanvisningen före användning och spara den sedan för framtida bruk. Vi reserverar oss för ev. text- och bildfel samt ändringar av tekniska data. Vid tekniska problem eller andra frågor, kontakta vår kundtjänst (se adressuppgifter på baksidan).

Säkerhet

- Använd aldrig blendern längre än 1 minut åt gången. Stäng av motorn och låt den kylas ner någon minut innan du använder den igen.
- Felaktig användning av blendern kan medföra personskada.
- Var försiktig när du hanterar och rengör kniven och behållaren. Knivbladet är mycket vasst.
- Koppla alltid bort blendern från elnätet när den inte används, när du monterar ihop/isär delarna och när den ska rengöras.
- Blendern får inte användas av barn. Se till att blendern och dess nätsladd är utom räckhåll för barn.
- Blendern får endast användas tillsammans med medföljande motordel.
- **Obs!** Se till att blendern är avstängd innan behållaren tas bort från motordelen.
- Diska behållare, kniv, andra hack-/skärtillbehör och ev. lock med varmt vatten och diskmedel.
- Slå av blendern och koppla bort den från elnätet innan du byter tillbehör eller handskas med de rörliga delarna.
- Blendern får användas av personer med någon form av funktionsnedsättning, brist på erfarenhet eller kunskap som skulle kunna äventyra säkerheten, om de har fått instruktioner om hur den på ett säkert sätt ska användas och förstår faror och risker som kan uppkomma.

- Låt aldrig barn leka med blendern.
- Kontrollera att rätt nätspänning används. Se blenderns märkskylt.
- Ta bort behållaren från motordelen före rengöring. Kniven är mycket vass och kan orsaka personskada om blendern skulle startas oavsiktligt.
- För att undvika elektrisk stöt, skydda blendern och dess nätsladd från fukt och väta.
- Placera aldrig nätsladden över heta ytor, skarpa kanter eller hörn.
- Koppla aldrig bort blendern från elnätet genom att dra i nätsladden, dra alltid i stickproppen.
- Se till att blenderns delar är korrekt monterade och att blendern är avstängd före anslutning till elnätet.
- Använd aldrig blendern utan innehåll i behållaren.
- Använd aldrig blendern i närheten av värmekällor.
- Använd endast medföljande tillbehör.
- Använd endast blendern till det den är avsedd för.
- Nätsladden bör regelbundet kontrolleras. Använd aldrig blendern om nätsladden eller stickproppen är skadade.
- Om nätsladden skadats får den, för att undvika risk för elektrisk stöt eller brand, endast bytas av tillverkaren, dess serviceställe eller av en kvalificerad yrkesman.

Avfallshantering

Denna symbol innebär att produkten inte får kastas tillsammans med annat hushållsavfall. Detta gäller inom hela EU. För att förebygga eventuell skada på miljö och hälsa, orsakad av felaktig avfallshantering, ska produkten lämnas till återvinning så att materialet kan tas omhand på ett ansvarsfullt sätt. När du lämnar produkten till återvinning, använd dig av de returhanteringssystem som finns där du befinner dig eller kontakta inköpsstället. De kan se till att produkten tas om hand på ett för miljö tillfredställande sätt.



Produktbeskrivning

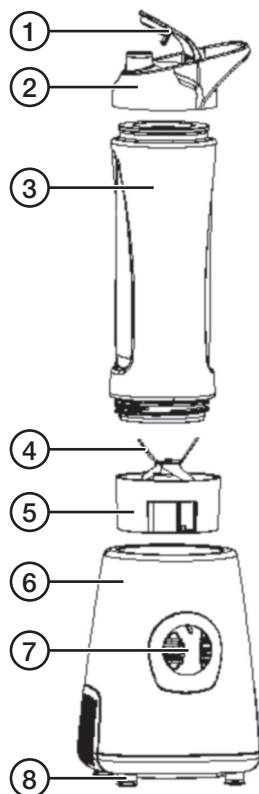
1. Lock
2. Lock för mixerbägare
3. Mixerbägare
4. Skärblad
5. Skärbladshållare
6. Motordel
7. Funktionsvred: P = pulserande, 0 = av, 1 = låg hastighet, 2 = hög hastighet
8. Gummifötter

Att komma igång

Rengör blendern och dess tillbehör före första användning. Se avsnittet *Skötsel och underhåll*.

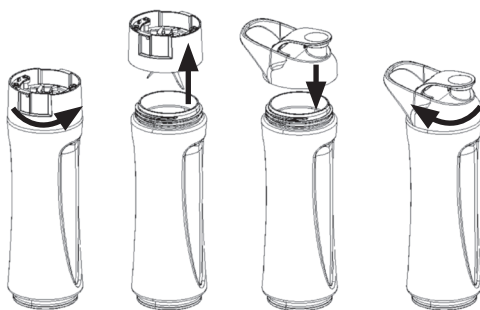
Användning

1. Placera mixerbägaren på ett plant underlag och fyll på med ingredienser. Fyll ej över maxnivån (600 ml).
2. Skruva fast skärbladet på toppen av mixerbägaren. Vänd sedan mixerbägaren upp och ned och skruva fast den medsols i motordelen.



3. Anslut stickproppen till ett eluttag.
4. Använd funktionsvredet och välj inställning för att starta.

5. När du är klar, ta bort mixerbägaren och vänd tillbaka den till upprätt läge. Skruva bort skärbladshållaren och sätt på det spillsäkra locket på mixerbägaren.



Obs! Kör aldrig blendern längre än 1 min åt gången.

Obs! Fyll aldrig mixerbägaren med ingredienser som är varmare än 80 °C.

Tips

Använd aldrig denna typ av ingredienser:

- Stora frysta bitar.
- Potatis och andra ingredienser som är svåra att mixa.

Skötsel och underhåll

1. Dra alltid ur stickproppen före rengöring.
2. Sänk inte ned motordelen i vatten. Torka istället av den med en lätt fuktad trasa.
3. Töm ur mixerbägaren, fyll den med vatten, sätt tillbaka den på motordelen och tryck på knappen för blandning upprepade gånger.
4. Töm ur mixerbägaren, diska den och torka den.

Obs! Mixerbägaren och locket kan diskas i diskmaskin. Kör aldrig skärbladet i diskmaskin.

Specifikationer

Nätspänning	220–240 V AC, 50 Hz
Effekt	300 W
Mixerbägare	0,6 l
Max användningstid	1 minut åt gången, låt sedan motorn kylas ned.

2 Go blender

Art.nr. 18-4719 Modell BL3326B
44-1994 BL3326B

Les brukerveiledningen grundig før produktet tas i bruk, og ta vare på den for framtidig bruk. Vi reserverer oss mot eventuelle feil i tekst og bilder, samt endringer av tekniske data. Ved tekniske problemer eller spørsmål, ta kontakt med vårt kundesenter. (Se opplysninger på baksiden).

Sikkerhet

- Kjør aldri blenderen mer enn ett minutt av gangen. Stopp den og la motoren avkjøles i noen minutter før neste økt.
- Feil bruk av blenderen kan føre til personskader.
- Vær forsiktig når du behandler og rengjør kniven og beholderen. Knivbladet er svært skarpt.
- Blenderen skal kobles fra strømmettet når den ikke er i bruk, når den monteres og demonteres og ved rengjøring.
- Barn må ikke bruke dette produktet. Påse at blenderen oppbevares utilgjengelig for barn.
- Produktet må kun brukes sammen med medfølgende motordel.
- **Obs!** Pass på at produktet er avskrudd før beholderen fjernes fra motordelen.
- Beholder, kniv, hakke-/skjæreutstyr og lokk vaskes i varmt såpevann.
- Før skifte av tilbehør og ved behandling av de bevegelige delene skal produktet slås av og strømledningen kobles fra strømmettet.
- Produktet kan benyttes av personer med funksjonshemming og manglende erfaring og kunnskap om produktet, dersom de får opplæring i bruken av produktet og har forståelse for faren ved bruk av det.
- La aldri barn leke med blenderen.
- Kontroller at spenningen på strømmettet er riktig. Se merkingen på blenderen.

- Ta beholderen av motordelen før rengjøring. Kniven er svært skarp og kan føre til skader på personer dersom produktet får en uønsket start.
- For å unngå elektrisk støt, må strømledningen og apparatet holdes unna fuktighet og vann/væske.
- Sørg for at strømledningen aldri kommer i kontakt med varme flater, eller skarpe kanter og hjørner.
- Blenderen skal aldri kobles fra strømmettet ved å trekke i ledningen. Trekk alltid i støpselet.
- Påse at blenderens deler er riktig montert og at den er avslått, før det kobles til strømmettet.
- Bruk aldri blenderen uten innhold i beholderen.
- Bruk aldri produktet nær varmekilder.
- Bruk kun det tilbehøret som følger med.
- Bruk produktet kun til det det er beregnet for.
- Strømledningen bør kontrolleres regelmessig. Bruk ikke blenderen dersom strømledning eller støpsel er skadet.
- Dersom strømledningen er skadet skal den skiftes ut av produsenten, på et serviceverksted eller av annen kyndig serviceperson. Dette for å redusere faren for støt eller brann.

Avfallshåndtering

Symbolet viser til at produktet ikke skal kastes sammen med husholdningsavfallet. Dette gjelder i hele EØS-området. For å forebygge eventuelle skader på helse og miljø, som følge av feil håndtering av avfall, skal produktet leveres til gjenvinning, slik at materialet blir tatt hånd om på en ansvarsfull måte. Benytt miljøstasjonene som er der du befinner deg eller ta kontakt med forhandler. De kan se til at produktet blir behandlet på en tilfredsstillende måte som gagnar miljøet.



Produktbeskrivelse

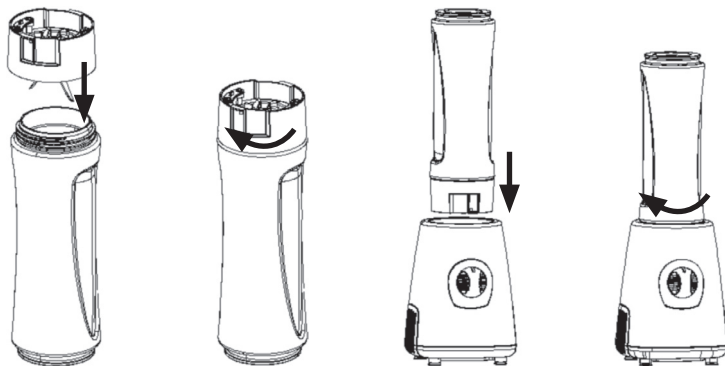
1. Lokk
2. Lokk til miksebeger
3. Miksebeger
4. Skjæreblader
5. Beholder til skjæreblader
6. Motordel
7. Funksjonsbryter: P (pulserende) – 0 (avstengt) – 1 (lav hastighet) – 2 (høy hastighet).
8. Gummiføtter

Kom i gang

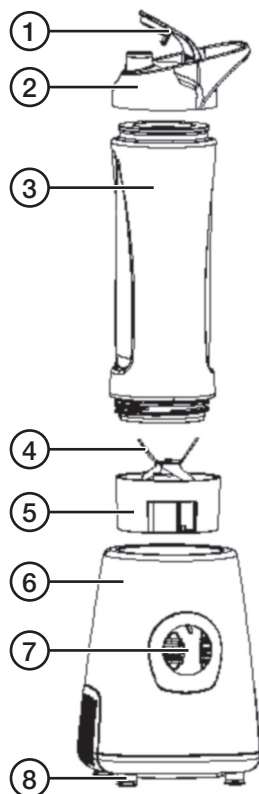
Rengjør blenderen og alt tilbehøret før første gangs bruk. Se avsnittet *Stell og vedlikehold*.

Bruk

1. Plasser miksebegeret på et jevnt underlag og fyll deretter ingrediensene oppi. Fyll aldri over maks anbefalt nivå, som er 600 ml.
2. Skjærebladet skrues fast på toppen av miksebegeret. Vend deretter miksebegeret opp-ned og skru det fast til motordelen. Skru medsols.



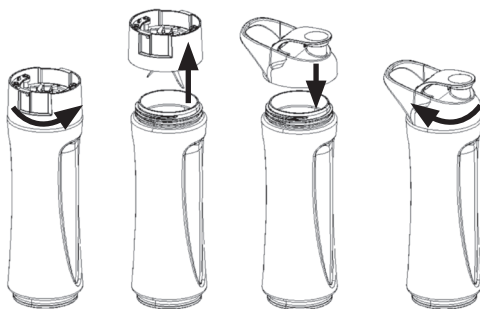
3. Koble støpselet til et strømuttak.
4. Velg innstilling med funksjonsvelgeren for å starte blenderen.



5. Når du er ferdig må miksebegeret tas bort og vendes tilbake til sin opprinnelige stilling. Skru av skjærebladholderen og sett det på plass lokket på miksebegeret.

Obs! Kjør aldri produktet mer enn 1 minutt om gangen.

Obs! Fyll aldri opp miksebegeret med ingredienser som er varmere enn 80 °C.



Tips

Kjør aldri følgende ingredienser i mikseren:

- Store frosne biter.
- Poteter og andre ingredienser som er vanskelige å mikse.

Stell og vedlikehold

1. Trekk alltid ut støpselet før rengjøring.
2. Senk aldri motordelen ned i vann. Tørk av motordelen med en lett fuktet klut.
3. Tøm ut innholdet av miksebegeret og fyll det med vann. Plasser det tilbake på motordelen og trykk inn funksjonsbryter gjentatte ganger.
4. Tøm ut innholdet, og vask og tørk den.

Obs! Både miksebeger og lokk kan vaskes i maskin. Vask aldri skjærebladet i oppvaskmaskin.

Spesifikasjoner

Spenning 220–240 V AC, 50 Hz

Effekt 300 W

Miksebeger 0,6 l

Maks driftstid 1 minutt av gangen, deretter må motoren avkjøles før neste kjøring.

Blender 2 Go

Tuotenro 18-4719 Malli BL3326B
44-1994 BL3326B

Lue käyttöohje ennen tuotteen käyttöönottoa ja säilytä se tulevaa tarvetta varten. Pidätämme oikeuden teknisten tietojen muutoksiin. Emme vastaa mahdollisista teksti- tai kuvavirheistä. Jos tuotteeseen tulee teknisiä ongelmia, ota yhteys myymälään tai asiakaspalveluun (yhteystiedot käyttöohjeen lopussa).

Turvallisuus

- Älä käytä tehosekoitinta yhtäjaksoisesti yhtä minuuttia kauempaa. Sammuta moottori ja anna sen jäähtyä muutama minuutti, ennen kuin käytät laitetta uudelleen.
- Laitteen virheellinen käyttö saattaa aiheuttaa henkilövahinkoja.
- Ole varovainen, kun käsittelet ja puhdistat terää ja säiliötä. Leikkuuterä on hyvin terävä.
- Irrota laite aina sähköverkosta asennuksen, puhdistuksen ja säilytyksen ajaksi.
- Lapset eivät saa käyttää laitetta. Pidä laite ja sen virtajohto lasten ulottumattomissa.
- Laitetta saa käyttää vain mukana tulevan moottoriosan kanssa.
- **Huom.!** Varmista, että laite on sammutettu ennen säiliön irrottamista moottoriosasta.
- Pese säiliö, terä, muut leikkuutarvikkeet ja mahdolliset kannet lämpimällä vedellä ja astianpesuaineella.
- Sammuta laite ja irrota se sähköverkosta ennen varusteiden liittämistä tai liikkuvien osien koskemista.
- Henkilöt, joilla on fyysisiä tai psyykkisiä rajoitteita, tai henkilöt, joilla ei ole riittävästi turvallisuuteen vaikuttavia taitoja tai kokemusta, saavat käyttää laitetta, jos heitä on ohjeistettu sen turvallisesta käytöstä ja käytön mahdollisista vaaroista.
- Älä anna lasten leikkiä laitteella.
- Varmista, että verkkovirta on oikea. Katso laitteen merkkikilvestä.

- Irrota säiliö moottoriosasta ennen puhdistusta. Terä on erittäin terävä, ja se voi aiheuttaa henkilövahinkoja, jos laite käynnistetään vahingossa.
- Älä altista laitetta ja sen virtajohtoa kosteudelle sähköiskujen välttämiseksi.
- Älä sijoita virtajohtoa kuumien pintojen, terävien reunojen tai kulmien päälle.
- Älä vedä johdosta, kun irrotat pistokkeen pistorasiasta, vaan vedä aina pistokkeesta.
- Varmista ennen sähköverkkoon liittämistä, että kaikki osat on asennettu oikein ja että laite on sammutettu.
- Älä käytä laitetta, jos säiliö on tyhjä.
- Älä käytä laitetta lämmönlähteiden läheisyydessä.
- Käytä ainoastaan mukana tulevia tarvikkeita.
- Älä käytä tehosekoitinta muihin kuin sille tarkoitettuihin tehtäviin.
- Tarkista virtajohdon kunto säännöllisesti. Älä käytä laitetta, jos sen virtajohto tai pistoke on vioittunut.
- Vioittuneen johdon saa vaihtaa ainoastaan valmistaja, sen määräämä huoltopiste tai valtuutettu ammattilainen. Näin vähennetään sähköiskujen ja tulipalojen riskiä.

Kierrättäminen

Tämä kuvake tarkoittaa, että tuotetta ei saa hävittää kotitalousjätteen seassa. Tämä koskee koko EU-aluetta. Virheellisestä kierrättämisestä johtuvien mahdollisten ympäristö- ja terveyshaittojen ehkäisemiseksi tuote tulee viedä kierrätettäväksi, jotta materiaali voidaan käsitellä vastuullisella tavalla. Kierrätä tuote käyttämällä paikallisia kierrätysjärjestelmiä tai ota yhteys ostopaikkaan. Ostopaikassa tuote kierrätetään vastuullisella tavalla.



Laitteen kuvaus

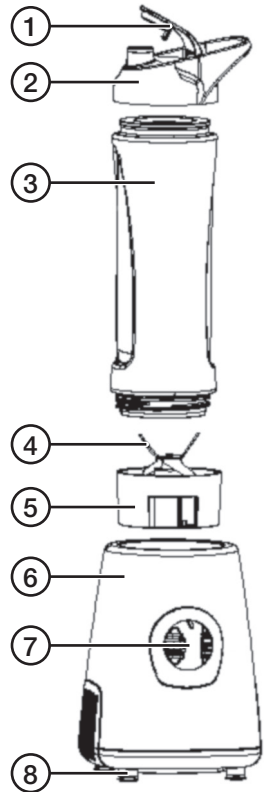
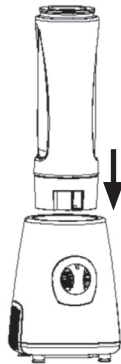
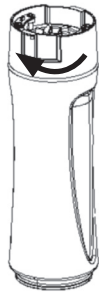
1. Kansi
2. Juoma-astian kansi
3. Juoma-astia
4. Terä
5. Teräpidike
6. Moottoriosia
7. Toiminnonvalitsin: P = sykkivä, 0 = sammutettu, 1 = hidas, 2 = nopea
8. Kumijalat

Käytön aloittaminen

Puhdista tehosekoitin ja sen tarvikkeet ennen ensimmäistä käyttökertaa. Katso kappale *Huolto ja ylläpito*.

Käyttö

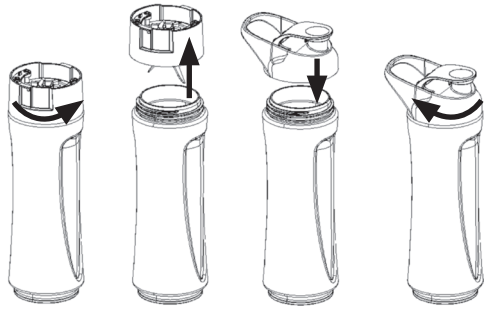
1. Aseta juoma-astia tasaiselle alustalle ja lisää ainekset. Älä täytä yli enimmäistasomerkin (600 ml).
2. Kierrä terä kiinni juoma-astian yläosaan. Käännä juoma-astia ylösalaisin ja kierrä se myötäpäivään kiinni moottoriosaan.



3. Liitä pistoke pistorasiaan.
4. Käynnistä laite valitsemalla haluamasi toiminto toiminnonvalitsimella.

5. Kun olet valmis, irrota juoma-astia ja käännä se pystyasentoon. Kierrä teräpidike irti ja aseta tiivis kansi juoma-astiaan.

Huom.! Älä käytä tehosekoitinta yhtäjaksoisesti yli yhtä minuuttia.
Huom.! Älä laita tehosekoittimeen aineksia, joiden lämpötila on yli 80 °C.



Vinkki

Älä käytä tehosekoittimessa seuraavan tyyppisiä aineksia:

- Suuria jäisiä paloja.
- Perunoita ja muita aineksia, jotka eivät soseudu helposti.

Huolto ja ylläpito

1. Irrota pistoke pistorasiasta ennen tehosekoittimen puhdistamista.
2. Älä upota moottoriosaa veteen. Pyyhi moottoriosaa kevyesti kostutetulla liinalla.
3. Tyhjennä juoma-astia, täytä se vedellä, laita se takaisin moottoriosaan ja paina sekoituspainiketta useita kertoja.
4. Tyhjennä, tiskaa ja kuivaa juoma-astia.

Huom.! Juoma-astia ja kansi voidaan pestä astianpesukoneessa. Älä pese terää astianpesukoneessa.

Tekniset tiedot

Verkkojännite 220–240 V AC, 50 Hz

Teho 300 W

Juoma-astia 0,6 l

Käyttöaika enintään 1 minuutti kerrallaan, jonka jälkeen moottorin tulee antaa jäähtyä.

Mixer 2 Go

Art.Nr. 18-4719 Modell BL3326B
44-1994 BL3326B

Vor Inbetriebnahme die komplette Bedienungsanleitung durchlesen und aufbewahren. Irrtümer, Abweichungen und Änderungen behalten wir uns vor. Bei technischen Problemen oder anderen Fragen freut sich unser Kundenservice über eine Kontaktaufnahme (Kontakt siehe Rückseite).

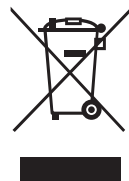
Sicherheitshinweise

- Das Gerät nie länger als 1 Minute am Stück betreiben. Vor dem erneuten Einsatz den Motor abschalten und einige Minuten abkühlen lassen.
- Fehlerhafte Benutzung des Produktes kann zu Personen- oder Sachschäden führen.
- Bei Handhabung und Reinigung der Schneidblätter vorsichtig sein. Die Schneidblätter sind sehr scharf.
- Bei Nichtbenutzung, Aufbau und Reinigung das Produkt immer vom Stromkreis trennen.
- Das Produkt ist nicht für Kinder geeignet. Sicherstellen, dass das Produkt und dessen Netzkabel außer Reichweite von Kindern sind.
- Das Gerät nur zusammen mit dem mitgelieferten Motorteil benutzen.
- **Hinweis!** Sicherstellen, dass das Gerät ausgeschaltet ist, bevor der Behälter vom Motorteil abgenommen wird.
- Den Behälter, die Messer, sonstiges Hack-/Schneidzubehör und ggf. den Deckel mit warmem Wasser und Spülmittel abwaschen.
- Bevor Zubehöre ausgetauscht oder bewegliche Teile gehandhabt werden, das Gerät abschalten und vom Stromkreis trennen.
- Das Gerät ist nur dann für Personen mit eingeschränkten physischen, sensorischen oder geistigen Fähigkeiten bzw. mangelnder Erfahrung/mangelndem Wissen geeignet, wenn diese in die sichere Handhabung eingeführt worden sind und die Risiken und Gefahren der Benutzung verstehen.

- Kein Kinderspielzeug.
- Sicherstellen, dass die Netzspannung mit der Betriebsspannung des Gerätes übereinstimmt. Siehe Typenschild des Gerätes.
- Vor der Reinigung den Behälter vom Motorteil abnehmen. Die Messer sind sehr scharf und können bei Unvorsichtigkeit zu Personenschäden führen.
- Zur Vermeidung von Stromschlägen das Produkt und das Netzkabel vor Feuchtigkeit und Nässe schützen.
- Das Netzkabel niemals über heiße Flächen oder scharfe Kanten führen.
- Um das Gerät vom Netz zu trennen, immer am Stecker und nicht am Kabel ziehen.
- Sicherstellen, dass alle Teile des Gerätes korrekt montiert sind und dass das Gerät vom dem Anschluss ans Stromnetz ausgeschaltet ist.
- Das Gerät nie ohne Inhalt im Behälter benutzen.
- Nie das Gerät in der Nähe von Hitzequellen benutzen.
- Nur das mitgelieferte Zubehör benutzen.
- Das Gerät nur für den dafür vorgesehenen Zweck benutzen.
- Das Netzkabel regelmäßig auf Fehler überprüfen. Das Produkt niemals benutzen, wenn das Netzkabel oder der Netzstecker beschädigt ist.
- Zur Vermeidung von Stromschlägen und Bränden darf das Netzkabel bei Beschädigung nur vom Hersteller, seinem Kundendienst oder qualifiziertem Fachpersonal ausgewechselt werden.

Hinweise zur Entsorgung

Dieses Symbol zeigt an, dass das Produkt nicht gemeinsam mit dem Haushaltsabfall entsorgt werden darf. Dies gilt in der gesamten EU. Um möglichen Schäden für die Umwelt und Gesundheit vorzubeugen, die durch fehlerhafte Abfallentsorgung verursacht werden, dieses Produkt zum verantwortlichen Recycling geben, um die nachhaltige Wiederverwertung von stofflichen Ressourcen zu fördern. Bei der Abgabe des Produktes bitte die vorhandenen Recycling- und Sammelstationen benutzen oder den Händler kontaktieren. Dieser kann das Produkt auf eine umweltfreundliche Weise recyceln.



Produktbeschreibung

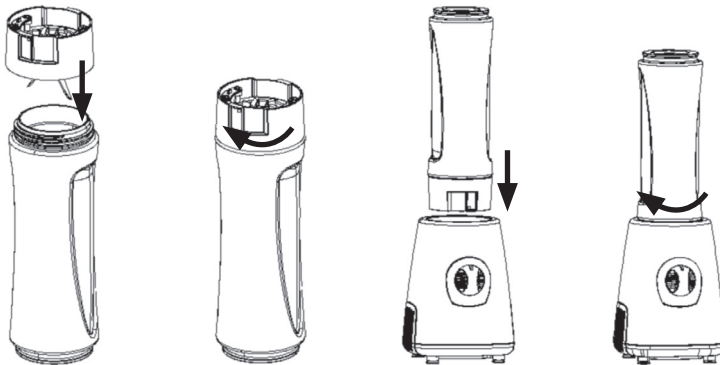
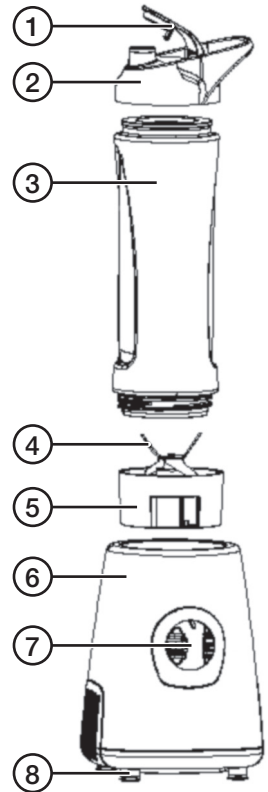
1. Deckel
2. Deckel für den Mixbehälter
3. Mixbehälter
4. Messer
5. Messerhalterung
6. Motoreinheit
7. Funktionswahlschalter: P = pulsierend, 0 = aus, 1 = niedrige Geschwindigkeit, 2 = hohe Geschwindigkeit
8. GummifüÙe

Erste Schritte

Vor dem ersten Gebrauch das Produkt und das Zubehör reinigen. Siehe Abschnitt *Pflege und Wartung*.

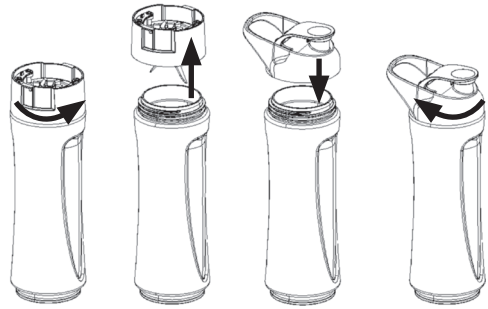
Betrieb

1. Den Mixbehälter auf eine ebene Unterlage stellen und die Zutaten einfüllen. Die Markierung für das Maximalniveau (600 ml) nicht überschreiten.
2. Das Messer oben am Mixbehälter befestigen. Den Mixbehälter dann auf den Kopf drehen und mit dem Uhrzeigersinn am Motorteil fest.



3. Den Netzstecker in eine Steckdose stecken.
4. Mit dem Funktionswahlschalter die Einstellung zum Starten auswählen.

5. Wurde fertig gemixt, den Mixbehälter abnehmen und wieder richtig herum drehen. Die Messerhalterung abschrauben und den auslaufsicheren Deckel auf den Behälter setzen.



Hinweis! Das Gerät nie länger als 1 Minute am Stück betreiben.

Hinweis! Keine Zutaten im Mixbehälter benutzen, die wärmer als 80 °C sind.

Tipp

Niemals diese Art von Zutaten benutzen:

- Große gefrorene Stücke.
- Kartoffeln und andere Zutaten, die schwer zu mixen sind.

Pflege und Wartung

1. Vor der Reinigung den Stecker aus der Steckdose ziehen.
2. Die Motoreinheit nicht in Wasser tauchen. Stattdessen mit einem leicht befeuchteten Tuch abwischen.
3. Den Mixbehälter entleeren, mit Wasser füllen, wieder auf die Motoreinheit aufsetzen und mehrmals die Taste drücken.
4. Den Mixbehälter entleeren, abwaschen und abtrocknen.

Hinweis! Der Mixbehälter und der Deckel sind spülmaschinenfest. Das Messer niemals im Geschirrspüler reinigen.

Technische Daten

Netzspannung	220–240 V AC, 50 Hz
Leistung	300 W
Mixbehälter	0,6 l
Max. Betriebsdauer	1 Minute pro Mixvorgang, dann den Motor abkühlen lassen.

Sverige

Kundtjänst tel.: 0247/445 00
fax: 0247/445 09
e-post: kundservice@clasohlson.se

Internet www.clasohlson.se

Post Clas Ohlson AB, 793 85 INSJÖN

Norge

Kundesenter tlf.: 23 21 40 00
faks: 23 21 40 80
e-post: kundesenter@clasohlson.no

Internett www.clasohlson.no

Post Clas Ohlson AS, Postboks 485 Sentrum, 0105 OSLO

Suomi

Asiakaspalvelu puh.: 020 111 2222
sähköposti: asiakaspalvelu@clasohlson.fi

Internet www.clasohlson.fi

Osoite Clas Ohlson Oy, Kaivokatu 10 B, 00100 HELSINKI

Great Britain

Customer Service contact number: 020 8247 9300
e-mail: customerservice@clasohlson.co.uk

Internet www.clasohlson.co.uk

Postal 10 – 13 Market Place
Kingston Upon Thames
Surrey
KT1 1JZ

Deutschland

Kundenservice Hotline: 040 2999 78111
E-Mail: kundenservice@clasohlson.de

Homepage www.clasohlson.de

Postanschrift Clas Ohlson GmbH, Jungfernstieg 38,
20354 Hamburg

clas ohlson