

30-6137, 30-6139 & 30-6142

Hydraulic Jack

Hydraulisk Domkraft

Hydraulisk donkraft

Hallinosturi



Please read the entire instruction manual before using.

Läs igenom hela bruksanvisningen före användning.

Les nøye igjennom hele bruksanvisningen.

Lue käyttöohjeet ennen tuotteen käyttöönottoa.

Modell JYL2 , JYL5, JYL20

CLAS OHLSON

www.clasohlson.com

ENGLISH

SVENSKA

NORSK

SUOMI

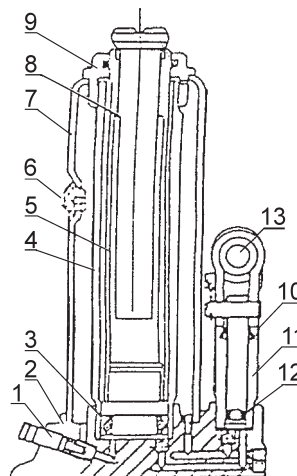
Hydraulic Jack

30-6137, 30-6139 & 30-6142

Please read the entire instruction manual before using and save it for future use. We apologise for any text or photo errors and any changes of technical data. If you have any questions concerning technical problems please contact our Customer Service Department (see address on reverse.)

Presentation

- | | |
|-----------------------|--------------------|
| 1. Return valve | 7. Oil tank |
| 2. Foot | 8. Extension screw |
| 3. Gasket | 9. Top cover |
| 4. Hydraulic cylinder | 10. Pump piston |
| 5. Piston | 11. Pump house |
| 6. Oil plug | 12. O-ring |



Technical data

No.....	Max. lift	Min. height	Lift height	Extension	Net weight
30-6137	2 ton.....	181 mm	110 mm	48 mm	2.7 kg
30-6139	5 ton.....	216 mm	122 mm	70 mm	4.7 kg
30-6142	20 ton.....	238 mm	148 mm	60 mm	11.3 kg

Usage

1. Start by inserting the narrow end of the pump lever into the return valve and turn it clockwise until the return valve is closed. Do not turn too hard.
2. Place the same end of the pump lever in the socket and start pumping up and down with the lever. Then the load will be lifted. When you stop pumping, the pistons will remain at the achieved height. Secure the load with the axle stands (or similar).
3. Lower the piston by turning the return valve anticlockwise. Take care when turning if the piston are loaded, otherwise an accident could easily occur.
4. Assess the weight of the load before lifting and never exceed the maximum lifting capacity.
5. Select the lifting point with regards to the position of the weight. Ensure that the jack is standing on a hard and level surface. If needed, place a plank or a similar flat surface under the jack to prevent the load from slipping or standing insecurely
6. If two or more jacks are used at the same time, it is important to pump all the jacks at the same time at the same speed and with similar weight. In any other event, everything could collapse.
7. Use only hydraulic oil for the jack.
8. Avoid strong blows during use.
9. Do not overload the jack and do not try to adjust the safety valve.

Disposal

Follow local ordinances when disposing of this product. If you are unsure about how to dispose of this product contact your municipality.

Hydraulisk Domkraft

30-6137, 30-6139 & 30-6142

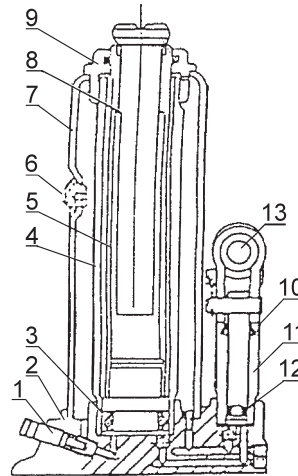
Läs igenom hela bruksanvisningen före användning och spara den sedan för framtida bruk.

Vi reserverar oss för ev. text- och bildfel samt ändringar av tekniska data.

Vid tekniska problem eller andra frågor, kontakta vår kundtjänst (se adressuppgifter på baksidan).

Presentation

- | | |
|--------------------|----------------------|
| 1. Returventil | 8. Förlängningsskruv |
| 2. Fot | 9. Topphuv |
| 3. Packning | 10. Pumpkolv |
| 4. Hydraulcylinder | 11. Pumphus |
| 5. Pistong | 12. O-ring |
| 6. Oljeplugg | 13. Pumpspak |
| 7. Oljetank | |



Tekniska basdata

Art. Nr.....	Max. lyft	Min. höjd	Lyfthöjd	Förlängning.....	Nettovikt
30-6137	2 ton	181 mm	110 mm	48 mm	2.7 kg
30-6139	5 ton	216 mm	122 mm	70 mm	4.7 kg
30-6142	20 ton	238 mm	148 mm	60 mm	11.3 kg

Användning

1. Börja med att sätta in pumpspakens smala ände i returventilen och vrida den medurs tills returventilen är stängd. Dra inte åt för hårt.
2. Sätt in samma ände på pumpspaken i hylsan och börja pumpa upp och ner med spaken. Då lyfts lasten. Då du slutar pumpa, stannar pistongen på uppnådd höjd. Säkra lasten med pallbockar (motsv.).
3. Sänk pistongen genom att vrida upp returventilen moturs. Vrid försiktigt om pistongen är belastad, annars kan det lätt hända en olycka.
4. Bedöm lastens vikt före lyft och överskrid inte angiven max. lyftkapacitet.
5. Välj lyftpunkt med hänsyn till tyngdpunktens läge. Se till att domkraften står på hårt och plant underlag. Lägg vid behov en plankbit eller liknande under domkraften för att hindra att lasten halkar av eller står osäkert.
6. Om två eller flera domkrafter används samtidigt är det viktigt att pumpa alla domkrafterna samtidigt med samma hastighet och med lika belastning. I annat fall kan alltihop rasa.
7. Använd endast hydrenolja som olja för domkraften.
8. Undvik kraftiga stötar vid användning.
9. Överbelasta inte domkraften och försök inte att justera säkerhetsventilen (DO NOT ADJUST).

Avfallshantering

När du ska göra dig av med produkten ska detta ske enligt lokala föreskrifter. Är du osäker på hur du ska gå tillväga, kontakta din kommun.

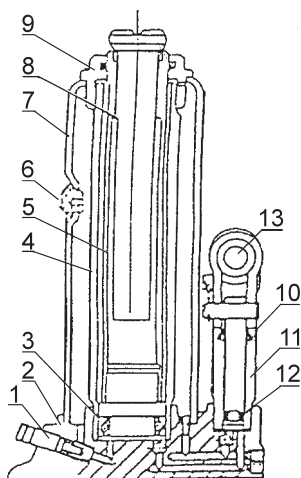
Hydraulisk donkraft

30-6137, 30-6139 & 30-6142

Les nøye igjennom hele bruksanvisningen og ta vare på den til senere bruk. Vi reserverer oss mot ev. tekst- og bildefeil, samt forandringer av tekniske data. Ved tekniske problemer eller andre spørsmål, ta kontakt med vårt kundesenter (se opplysninger på baksiden).

Presentasjon

- | | |
|----------------------|----------------------|
| 1. Returventil | 7. Oljetank |
| 2. Fot | 8. Forlengelsesskrue |
| 3. Pakning | 9. Topphode |
| 4. Hydraulikkylinder | 10. Pumpestempel |
| 5. Stempel | 11. Pumpehus |
| 6. Oljeplugg | 12. O-ring |



Tekniske data

Nr.	Maks. løft	Min. høyde	Løftehøyde	Forlengelse	Nettvekt
30-6137	2 tonn.....	181 mm	110 mm	48 mm	2,7 kg
30-6139	5 tonn.....	216 mm	122 mm	70 mm	4,7 kg
30-6142	20 tonn.....	238 mm	148 mm	60 mm	11,3 kg

Bruk

1. Start med å sette pumpepakens minste ende i returventilen og vri den medurs til returventilen er stengt. Trekk ikke for hardt til.
2. Sett inn samme ende på pumpepakken i hylsen og start å pumpe opp og ned med spaken. Da vil lasten løftes. Når du stopper å pumpe vil stempelet stoppe på oppnådd høyde. Lasten må sikres med paller eller noe tilsvarende.
3. Senk stempelet ved å vri returventilen moturs. Hvis stempelet er belastet må det vris forsiktig, ellers kan det lett oppstå farlige situasjoner.
4. Vurder lastens vekt før løftet og overskrid ikke maks. løftekapasitet.
5. Velg løftepunktet med hensyn til tyngdepunktets posisjon. Påse at jekken står på et hardt og plant underlag. Dersom det er behov for det kan man legge en plankebit under jekken for å hindre at lasten sklir av eller står ustøtt.
6. Dersom det brukes to eller flere jekker samtidig er det viktig å pumpe alle jekkene samtidig med samme hastighet og med lik belastning. I motsatt tilfelle kan alt rase sammen.
7. Bruk kun hydraulikkolje som olje til jekken.
8. Unngå kraftige støt ved bruk.
9. Overbelast ikke jekken. Forsøk heller ikke å justere på sikkerhetsventilen (DO NOT ADJUST).

Avfallshåndtering

Når du skal kvitte deg med produktet, skal dette skje i henhold til lokale forskrifter. Er du usikker på hvordan du går fram, ta kontakt med lokale myndigheter.

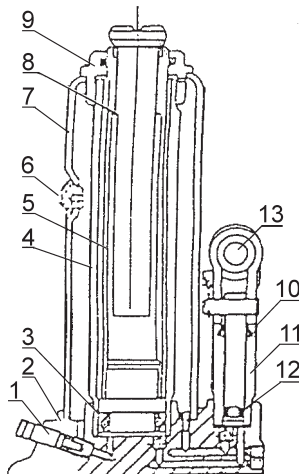
Hallinosturi

30-6137, 30-6139 & 30-6142

Lue käyttöohjeet ennen tuotteen käyttöönottoa. Säilytä käyttöohjeet tulevaa tarvetta varten. Pidätämme oikeuden teknisten tietojen muutoksiin. Emme vastaa mahdollisista teksti- tai kuvavirheistä. Jos laitteeseen tulee teknisiä ongelmia, ota yhteys myymälään tai asiakaspalveluun (yhteystiedot käyttöohjeen lopussa).

Esittely

- | | |
|----------------------|------------------|
| 1. Takaiskuventtiili | 8. Pidennysruuvi |
| 2. Jalka | 9. Ylävaippa |
| 3. Tiiviste | 10. Pumpun kolvi |
| 4. Hydraulisylinteri | 11. Pumppuhuone |
| 5. Mäntä | 12. O-rengas |
| 6. Öljytulppa | 13. Pumpun varsi |
| 7. Öljysäiliö | |



Tekniset tiedot

Nro	Maksimnostokyky	Minimikorkeus	Nostokorkeus	Pidennys	Nettopaino
30-6137.....	2 t.....	181 mm.....	110 mm.....	48 mm.....	2.7 kg
30-6139.....	5 t.....	216 mm.....	122 mm.....	70 mm.....	4.7 kg
30-6142.....	20 t.....	238 mm.....	148 mm.....	60 mm.....	11.3 kg

Käyttö

1. Aloita asettamalla pumpunvarren kapea pää takaiskuventtiiliin ja kierrä sitä myötäpäivään, kunnes venttiili on suljettu. Älä kiristä liikaa.
2. Aseta sama varren pää hylsyyn ja ala pumpata liikuttamalla vartta ylös ja alaspäin. Silloin lasti nousee. Kun olet lopettanut pumppaamisen, mäntä pyshtyy saavutettuun korkeuteen. Varmista lasti pukeilla tms..
3. Laske mäntä kiertämällä takaiskuventtiiliä vastapäivään. Kierrä varovasti lastin ollessa päällä, muuten on vahingonvaara lähellä.
4. Arvioi kuorman paino ennen nostoa. Älä ylitä suositeltua maksimikapasiteettia.
5. Valitse kuorman nostopiste kuorman painopisteen perusteella. Katso, että nosturi on tasaisella ja kovalla alustalla. Aseta laudanpala tarvittaessa nosturin alle estääksesi kuorman kaatumisen tai sen kallistumisen.
6. Jos käytät kahta tai useampaa nosturia samanaikaisesti, on erittäin tärkeää pumpata nosturit samanaikaisesti samalla nopeudella ja samalla kuormalla. Muussa tapauksessa kuorma voi kaatua.
7. Käytä nosturiin ainoastaan hydraulioöljyä.
8. Vältä nosturiin kohdistuvia iskuja käytön aikana.
9. Älä ylikuormita nosturia. Älä myöskään yritä säätää turvaventtiiliä (DO NOT ADJUST).

Kierrätys

Kierrätä tuote asianmukaisesti, kun poistat sen käytöstä. Ota yhteys kuntasi jäteneuvontaan, mikäli olet epävarma.

Declaration of Conformity



Clas Ohlson AB declares that the machines:

**30-6137, 30-6139, 30-6142/
JYL2 , JYL5, JYL20
Hydraulic Jack**

Complies with the following Directive:
98/37/EC amended by 93/68/EC

Insjön, Sweden, October 2007

A handwritten signature in black ink, appearing to read 'Klas Balkow', with a long horizontal flourish extending to the right.

Klas Balkow
President

Clas Ohlson, 793 85 Insjön, Sweden

SVERIGE

KUNDTJÄNST Tel: 0247/445 00
Fax: 0247/445 09
E-post: kundtjanst@clasohlson.se

INTERNET www.clasohlson.se

BREV Clas Ohlson AB, 793 85 INSJÖN

NORGE

KUNDESENER Tlf.: 23 21 40 00
Faks: 23 21 40 80
E-post: kundesenter@clasohlson.no

INTERNETT www.clasohlson.no

POST Clas Ohlson AS, Postboks 485 Sentrum, 0105 OSLO

SUOMI

ASIAKASPALVELU Puh: 020 111 2222
Faksi: 020 111 2221
Sähköposti: info@clasohlson.fi

INTERNET www.clasohlson.fi

OSOITE Clas Ohlson Oy, Yrjönkatu 23 A, 00100 HELSINKI

GREAT BRITAIN

For consumer contact, please visit
www.clasohlson.co.uk and click on
customer service.

INTERNET www.clasohlson.co.uk

CLAS OHLSON

www.clasohlson.com