

Rikt- och Planhyvel PT 260

Nr. 30-7803



BRUKSANVISNING Ver. 001-200102

Läs igenom hela bruksanvisningen före användning och spar den sedan som referensmaterial.

Vi reserverar oss för ev. text- och bildfel samt ändringar av tekniska data.

Vid tekniska problem eller andra frågor kan Du kontakta oss på nedanstående adresser:

SVERIGE

ORDER	Tel: 0247/444 44	Fax: 0247/445 55	E-post: order@clasohlson.se
KUNDTJÄNST	Tel: 0247/444 00	Fax: 0247/445 09	E-post: kundtjanst@clasohlson.se
ÖVRIGT	Tel vxl: 0247/444 00	Fax kontor: 0247/444 25	Internet: http://www.clasohlson.se/
BREV	Clas Ohlson AB, 793 85 INSJÖN		

NORGE

ORDRE	Tel: 23 21 40 00	Fax: 23 21 40 80	E-post: ordre@clasohlson.no
KUNDETJENESTE	Tel: 23 21 40 29	Fax: 23 21 40 80	E-post: kundtjenesten@clasohlson.no
ØVRIG	Tel: 23 21 40 05	Fax: 23 21 40 80	Internet: http://www.clasohlson.no/
POST	Clas Ohlson AS, Postboks 485 sentrum, 0105 OSLO		

CLAS OHLSON

1.0

TEKNISKA DATA

Bordslängd, rikthyvel:	1000 mm
Bordslängd, planhyvel:	400 mm
Max. hyvlingbredd:	260 mm
Max. tjocklek, planhyvling:	155 mm
Max. spåntjocklek:	3 mm
Kuttervarvtal:	6500 v/min
Matning (planh.):	5 m/min
Motorvarvtal:	2800 v/min
Max. lutning av anhåll:	45°
Bordshöjd:	860 mm
Vikt:	66,5 kg (ca.)
Ljudnivå:	75,7 dB (A) obelastad, 90,3 dB (A) belastad
Motorer:	2,2 kW / 3,0 hkr, 230 V 50 Hz enfas 2,2 kW / 3,0 hkr, 400 V 50 Hz trefas

2.0

SLUTMONTERING

- 2.3 Sätt dit benen mot chassiet och skruva fast dem med sexkantskruv M8 x 16, fjäderbricka B8 och sexkantmutter M8.



- 2.4 Skjut på gummitassarna på benändarna.

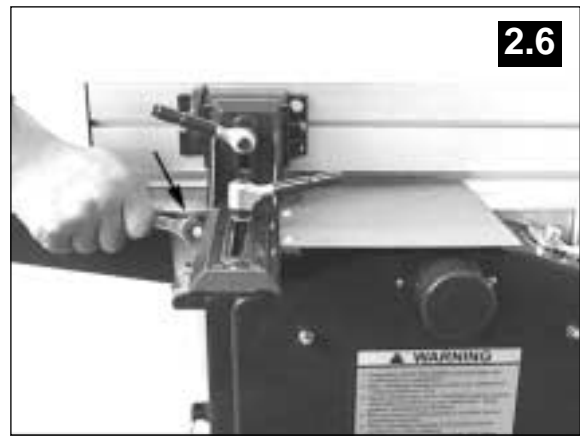


- 2.5 Skruva fast spånutkastet med de fyra medlevererade plåtskruvarna.

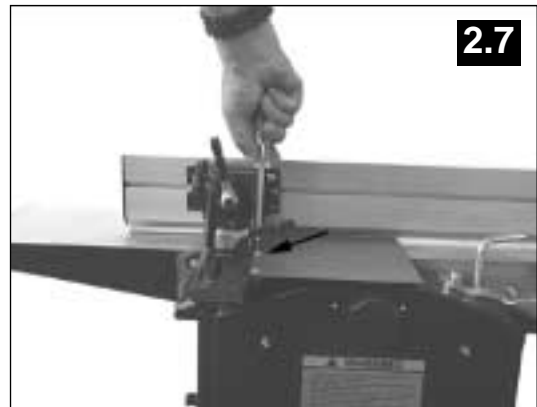
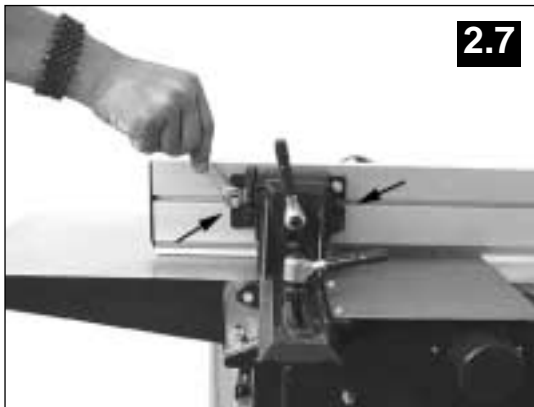


- 2.6 Skruva fast anhållsfästet i inmatningsbordet med 2 st. M8 sexkantskruvar.

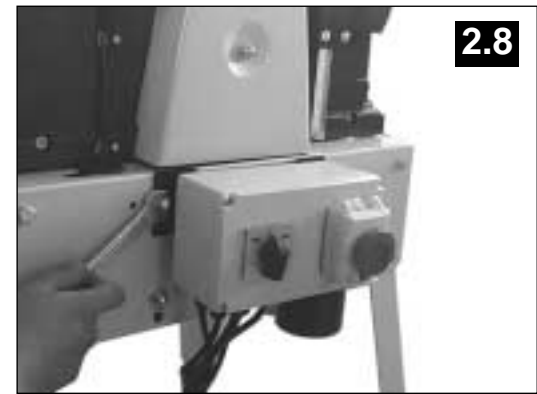
Dra spaken utåt.
Då kan den svängas
åt höger eller vänster.



- 2.7 Skjut in skruvskallarna i spåret på anhållet och sätt fast det i segmentet med de två självlåsande muttrarna M6. Sätt sedan fast täckplåten på anhållsfästet med 2 st. M4x8 skruvar med cylinderskalle samt brickor.



- 2.8 Demontera de båda övre kupolmuttrarna och brickorna. Sätt fast strömbrytarens fästbygel på skruvarna. Montera brickorna och dra fast kupolmuttrarna.



3.0 INSTÄLLNING AV ANHÅLL

Vrid ställskruvarna på anhållet in och ut efter behov för exakt segmentstopp på 45° och 90°.
Obs! Smörj alla glidytor.



4.0 ELANSLUTNING

Se först och främst ”VIKTIGT MEDDELANDE FRÅN KONSUMENTVERKET” i vår huvudkatalog.

4.1 Enfasmotorer:

Kontrollera att nätspänningen stämmer överens med angiven märkspänning på motorns märkplåt.
Anslut maskinen med en jordad skarvsladd till ett jordat vägguttag.

5.0 STRÖMBRYTARE

Alla strömbrytare har nollspänningsutlösning för att hindra att hyveln går igång efter strömavbrott.



Om det hörs ett lätt brumjud från motorn när du slår av strömmen med stickproppen fortfarande isatt i strömuttaget är det normalt och utgör inte något fel.

5.1 Viktigt - instruktioner för inkoppling - maskinen måste jordas

Enfasmotorer på 230 V ansluts enligt följande färgkod:

Grön/gul ledare: jord
Blå ledare: nolla
Brun ledare: strömförande (fas)

VIKTIG ANVISNING!

Det finns två strömbrytare på panelen.
Den högra är huvudbrytaren med O-spänningsutlösare.
Den vänstra är lägesbrytare för att växla mellan rikthyvling  och planhyvling 
För er egen säkerhet ställ alltid brytaren i ”O” läge när maskinen inte används.



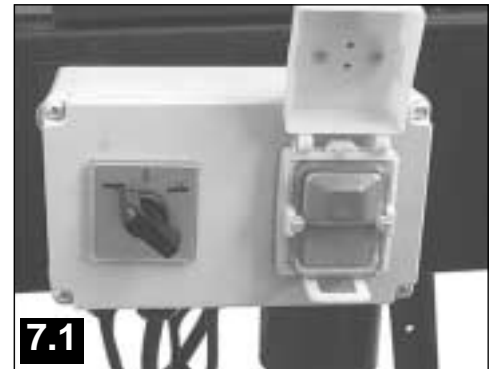
6.0 SPÅNSUGNING

I leveransen ingår en stos med anslutning för 100 mm diameter.

7.0 RIKTHYVLING

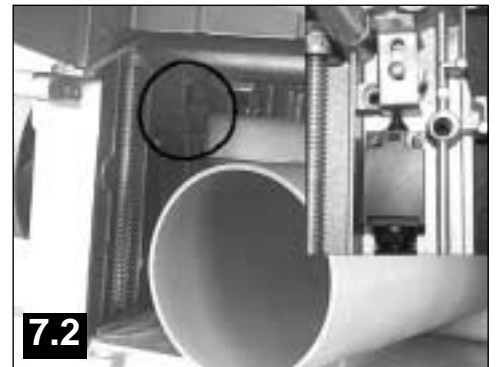
Följande måste utföras före rikthyvling.

7.1 Ställ lägesbrytaren i rikthyvlingläge 



7.2 Ställ in planhyvlingsbordet på ca 2/3 av max. kapacitet och stoppa in spånhuven. Veva upp bordet och lås huven. Se till att uttaget på ovansidan av spånhuven låser mot spindelns ovanför.

OBS! Om spånhuven inte monteras fungerar inte säkerhetsbrytaren och maskinen startar inte.



7.3 Se till att det demonterbara rikthyvlingbordet är låst så att säkerhetsbrytaren frikopplas.

OBS! Om inte låsarmarna är i rätt position startar inte hyveln.

Om maskinen ändå inte startar kontakta vår kundservice.



7.4 Du ställer in höjden med spaken på hyvelns vänstra sida. När du lyft låsspaken kan du ställa in skyddet i sidled med lagom brett gap för brädan vid rikthyvling. Sänk låsspaken för att låsa skyddet i läge. Tryck brädan mot inmatningsbordet och ställ in kutterskyddet i höjd med vänster hand (brädan ska nått och jämnt kunna gå igenom gapet). Starta motorn och mata sakta och stadigt igenom brädan över kuttern. Låt händerna glida över kutterskyddet.



7.5 Vid rikthyvling av kanter börjar du med att lossa låsspaken för kutterskyddet och ställa in gapet efter brädans tjocklek. Den fjädrande plastbiten på skyddets högerkant bör trycka lätt mot brädan. Lås skyddet i läge och starta motorn. För brädan långsamt och stadigt över kuttern. Se till att anhållet står i exakt 90° vinkel (eller annat önskat gradtal) mot utmatningsbordet och tryck brädan mot anhållet och neråt vid matningen.

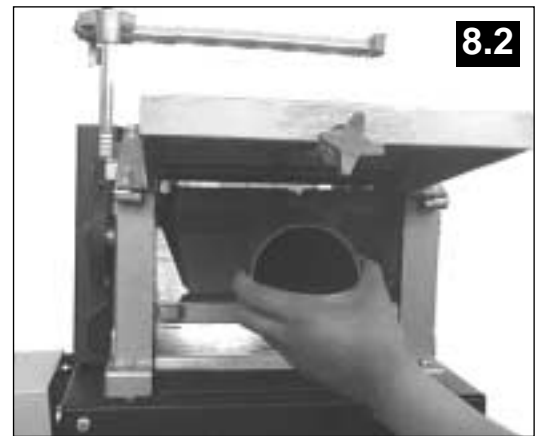


8.0 PLANHYVLING

Följande måste utföras före planhyvling.

8.1 Ställ lägesbrytaren i planhyvlingsläge 

8.2 Vrid inställningsratten för rikthyvlingsbordet moturs och tag ut spånhuven.



8.3 Fäll ut låsarmarna för rikthyvlingsbordet och tag bort bordet. Dra ut kutterskyddet utanför bordet och ställ det i toppläge.



8.4 Sväng in utkastshuven över kuttern och sätt på spånhuven. Lås med kutterskyddet. Spånhuven fungerar som kutterskydd vid planhyvling. OBS! Arbeta aldrig med maskinen utan monterad och låst spånhuv. Skyddsbrytare förhindrar start vid felaktigt monterad utkastshuv.



8.5 Ställ om maskinen för planhyvling enligt ovan. Ställ in planhyvlingsbordet till önskad materialtjocklek. Max. avverkning 3 mm. (OBS! Mät i båda ändarna av arbetsstycket). Starta maskinen och mata in arbetsstycket med den hyvlade ytan nedåt och skjut sakta på tills att matarrullarna greppar tag. Om arbetsstycket är kilformat, mata in den tjockaste änden först.

9.0 BYTE/INSTÄLLNING AV ENGÅNGS KUTTERSTÅL

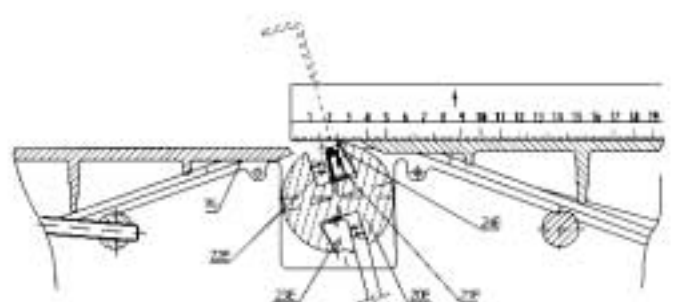
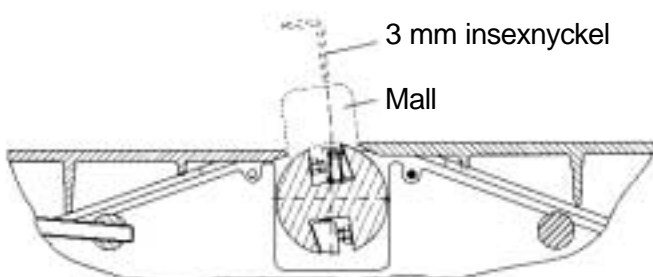
OBS! DRA UR STICKPROPPEN UR UTTAGET FÖRE SERVICE!

Ta bort anhållet. Lossa sexkantskruvarna på låskilen (som trycker kutterstålet mot kuttern) med medföljande 10 mm fast nyckel genom att vrida dem medsols inåt. Ta ut kutterstål och kilen ur spåret på kuttern. Rengör kil, spår och kutterstål från skräp, spån och damm med en oljad trasa. Vänd kutterstålet eller byt ut det. Sätt in stål och kil i spåret igen och lås dem i läge genom att vrida skruvarna motsols (**men dra bara lite så att de inte faller ur**). Kontrollera hur mycket kutterstålet sticker ut ovanför utmatningsbordet med mall eller linjal på utmatningsbordet.
Max. utstick över utmatningsbordet: 0,1 mm. Gör på samma sätt med det andra kutterstålet.



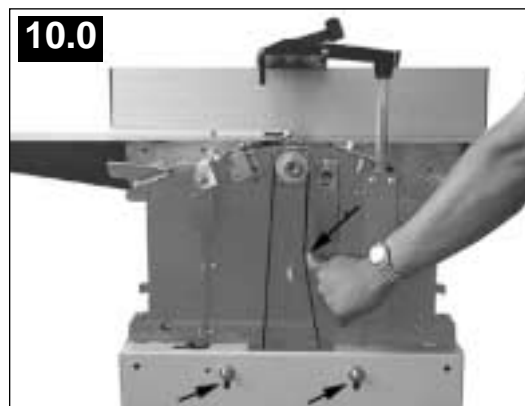
Justera utsticket med medföljande 3 mm insexnyckel genom att vrida kilens tre ställskruvar ut och in efter önskan. Efter korrekt inställning drar du åt sexkantskruvarna igen. **Börja med skruven i mitten.**

Obs! Använd inte en 10 mm nyckel med längre skaft än den som medföljer för att undvika att dra sönder gängorna. Byt genast ut en låskil med förstörd gänga.



10.0 REMSPÄNNING

Kontrollera drivremmens spänning efter de fem första drifttimmarna. Ta bort kupolmuttern som håller fast remkåpan (215). Kontrollera spänningen genom att trycka mot remmen som bilden visar. Remmen bör kunna tryckas ca 15 - 20 mm.



11.0 VÅRD

Rengör regelbundet planhyvlingens matarväxel med borste eller tryckluft. **Smörj regelbundet alla smörjställen och kedjor med några droppar motorolja. Se till att det inte kommer någon olja eller annat smörjmedel på växelns drivrem.**



11.1 Rengör regelbundet planhyvlingsbordets gängspindlar och smörj dem med oljesprej (t. ex. WD 40). Använd inte vanlig motorolja.



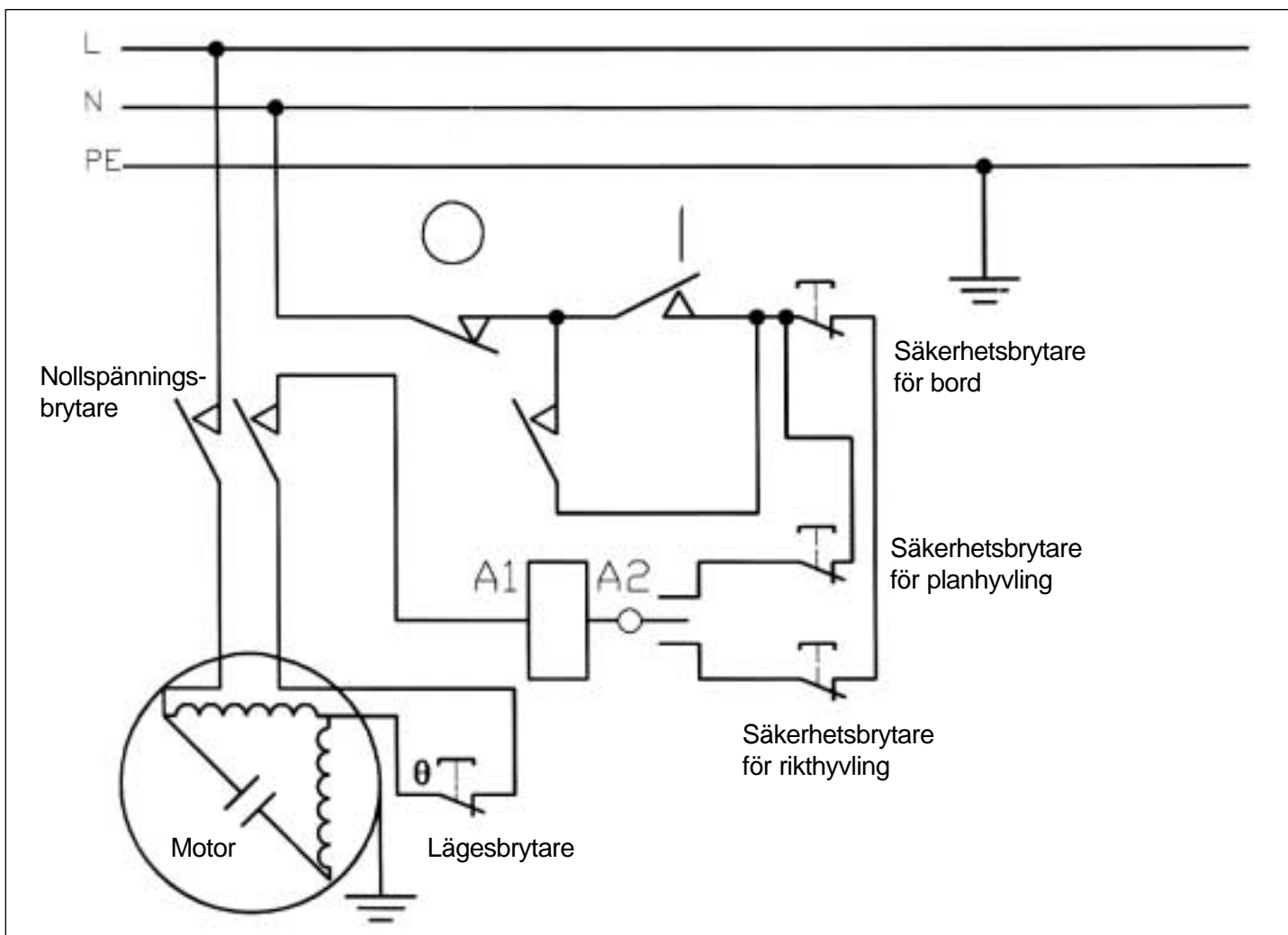
11.2 Se till att in- och utmatningsborden samt planhyvlingsbordet är fria från harts och kåda. Rengör dem regelbundet och vaxa sedan in dem med lämplig glidsprej så att ämnena glider bättre.

12.0 FÖR SÄKERHETS SKULL . . .

- * **Kontrollera regelbundet att skruvarna för klaffar och kutterstål är åtdragna.**
- * Kutterstålen får sticka ut max. 0,1 mm över utmatningsbordet.
- * Ta aldrig bort skydden annat än för vård och reparationer. De måste alltid fungera.
- * Ställ in skydden i rätt läge före start.
- * Anslut spånutkastet till spånsug vid arbete inomhus.
- * Hyveln måste vara korrekt jordad via gröngul ledare.
- * Kontrollera regelbundet att spärrhakarna ovanför planhyvlingsbordet (mot bakåtkast) fungerar.
- * Använd alltid hörselskydd under arbetet.
- * Bär alltid skyddsglasögon eller visir under arbetet.
- * För specialarbeten (tappfräsning, profilhyvling etc.) måste speciella skydd användas.
- * Försök aldrig hyvla bort mer än 3 mm tjocka spån per gång.

13.0 KOPPLINGSDIAGRAM

- 13.1 Kopplingsschema för 230 V motor 50/60 Hz med kopplingskombinationer och nollspänningsutlösning (enfas).



14.0 KOMPONENTLISTA PT 260

Nr.	Beteckning	Mått
100	Rikthyvlingsbord	286 x 500
101	Låsskruv	M6 x 11
102	Låskil	
103	Stift	5 x 6
104	Ställskruv för engångsstål	M6 x 8
105	Kutterstål	
106	Kutter	RD 62.5 x 439
107	Sidopanel	
108	Skruv	M5 x 12
109	Fyrkantig bricka	
110	Sexkantmutter	M8
111	Sexkantskruv	M6 x 28
114	Låssprint	4 x 16
115	Sexkantskruv	M6 x 12
116	Inställningsratt	
117	Fjäderbricka	23.0 x 10.2 x 0.9
118	Distansbricka	11 mm diam.
119	Gängad spindel	M10 Ø 60 x 470
120	Sexkantskruv	M6 x 16
121	Mellanstycke	4 x 20 x 190
122	Sexkantskruv	M6 x 12
123	Sexkantskruv	M8 x 16
124	Skruv	M6 x 12
125	Skena	4 x 25 x 180
126	Fjäderbricka	16.0 x 8.2 x 0.6
127	Skruv	M4 x 30
128	Vev	
129	Sexkantmutter	M6
130	Gängad styvspindel (planh.)	T 14 x 3 x 365
131	Gängad spindel (planh.)	T 14 x 3 x 228
132	Räfflat stift	3 x 16
133	Sexkantskruv	M6 x 80
134	Glidlager	
135	Bricka	Ø 12 mm
136	Utmatarvals, slät	
137	Stång med gängat hål	
138	Inmatarvals, grov	
139	Skruv	M4 x 10
140	Fästskruv	M5
141	Låsmutter	
142	Planhyvlingsbord med visare	
143	Manöverarm	
144	Mellanlägg med hål 8.1	22 x 22
145	Tryckfjäder	
146	Bricka	Ø 8 mm
147	Sexkantskruv	M8 x 80
148	Fästskruv m. urtag	M8 x 16
149	Skruv	M4 x 8
150	Skala f. planhyvling	0.6 x 16 x 170
151	Mellanläggsring	8 x 14 x 1
152	Spindelbussning	RD 16 x 10
153	Mellanlägg m. hål 12.1	22 x 22
154	Kedjedrev Z = 15 T = 6	32.4 x 15
155	Rullkedja T = 6, 210 länkar	
156	Kedjeskydd	2 x 259 x 415
157	Bricka	Ø 6 mm
158	Inställningsfäste vä/hö	2 x 53 x 48
159	Styrskena vänster	4 x 20 x 190
160	Skruv	M6 x 8
161	Styrskena höger	
162	Profil f. utkasthuv	258

Nr.	Beteckning	Mått
163	Självgängande skruv	St 4.8 x 13
164	Spärrhake	
165	Stång f. spärrhakar	RD 6 x 286
166	Stång f. spärrhakar	RD 10.72 x 286
167	Sexkantskruv	M8 x 80
168	Styrplatta	2 x 48 x 313
169	Distansaxel	20 x 295
170	Spännrev Z = 15 T = 6	RD 32.4 x 9.5
171	Låsmutter	M6
172	Gängad axel	13x22
173	Spännplatta	2.5 x 25 x 84
174	Spån huv	
175	Sexkantskruv	M8 x 25
176	Skruv	M5 x 8
177	Insexskruv	M8 x 25
178	Utkasthuv	ABS
179	Axel	
180	Säkerhetsbrytare	
181	Fjäder	
182	Manöverkon	
183	Manöverarm	
184	Skruv	M6 x 8
185	Manöverhjul	
186	Manöverarm	
187	Fästbygel för brytare	
188	Fästbygel med manöverbult	
189	Mutter	M4
190	Skruv	M5 x 8
200	Ändstycke f. anhall, höger	
201	Anhållssegment	
202	Glidsegment	
203	Sexkantskruv	M8 x 50
204	Anhållsprofil	600
205	Skruv m. spårskalle	M6 x 20
206	Ändstycke f. anhall, vänster	
207	Kutterskydd	
208	Låsspak f. kutterskydd	
209	Mutter	M8
210	Fäste f. kutterskydd	
211	Ändstycke f. kutterskydd	
212	Självg. skruv med försänkt skalle	St. 3.5 x 13
213	Lock f. sidopanel	1,8 x 30 x 153
214	Skruv	M4 x 8
215	Kåpa f. drivrem	
216	Bricka	Ø 8 mm
217	Spärrspak	M8
218	Plastbricka	Ø 20 x Ø8 x 6
219	Anhållsfäste	
220	Styrsegment	
221	Låsskruv	M6 x 10
222	Bricka	Ø 4 mm
223	Skruv m. cyl-skalle	M4 x 8
224	Täckplatta	1.5 x 190 x 190
225	Ändstycke för kutterskydd	
226	Inställningsspak för kutterskydd	
227	Sexkantskruv	M10 x 16
228	Tryckplatta	
229	Kuggstång, sexkantig	14 x 285
230	Drevkåpa	
231	Halvförsänkt skruv	M6 x 20
232	Mellanläggsring	10 x 16 x 1.0
233	Låsspak höger	
234	Låsspak vänster	

Nr.	Beteckning	Mått
235	Remskiva 5J x 42	42 x 17 M14 x 1
236	Lagerkåpa	
237	O-ring	Ø 40 x 2.65
238	Räfflat kullager 6203 LLU	
239	Styrpinne	Ø 10 x 75
240	Anhållsfäste	
241	Sexkantskruv	M6 x 20
242	Skruv m. spårskalle	M8 x 40
243	Kedjedrev Z = 25 T = 39	
244	Rörsprint	4 x 20
245	Bult f. kedjespännare	Ø 16 x 60.5
246	Torsionsfjäder	
247	Kedjespännare	4 x 20 x 90
248	Rullkedja T = 8, 74 länkar	
249	Kedjedrev Z = 10 T = 8	30.5 x 6.5
250	Gängad bult	Ø 14 x 20
251	Kort bult	Ø 20 x 64.5
252	Lång bult	Ø 20 x 89
253	Stjärnbricka	Ø 8
254	Låsring	16 x 1.0
255	Mellanläggsring	16 x 22 x 1.0
256	Drivrem	168 x 3.2 x 1.8
257	Remskiva	
258	Kamdrev Z = 25 T = 38	69 x 16
259	Fjäder	34.0 x 12.3 x 1.0
260	Sexkantmutter	M12 x 1,25
261	Skydd för axeltapp	
262	Kåpa för matarväxel	
263	Mutter	M6
264	Mutter	M14 x 1,5
265	Inv. sexkantskruv	M10 x 16
300	Distansbussning	Ø 6/Ø 15 x 18
301	Bricka	B 6.4
302	Strömbrytare	
303	Sexkantskruv	M8 x 16
304	Sidopanel	
305	Sexkantskruv	M6 x 40
306	Fjäderbricka	Ø 8 mm
307	Blind nit	5 x 8
308	Frontpanel m. strömbrytare	
309	Ribbrem-poly-V	5 PJ 864
310	Sexkantskruv	M8 x 20
311	Remskiva f. 50 Hz	5J x 94
312	Krysskil	A 6 x 4 x 30
313	Sexkantskruv	M6 x 16
314	Motorfäste	
315	Vagnsbult	M8 x 16
316	Låsbricka	
317	Ben	
318	Skyddsfot	
319	Motor	
320	Bakpanel	

