

30-8500

# Mortise Attachment

Stämborrtillsats

Stemborrforsats

Taltpaporalisälaite



ENGLISH

SVENSKA

NORSK

SUOMI

Ver. 200710

**CLAS OHLSON**

[www.clasohlson.com](http://www.clasohlson.com)



# Mortise Attachment

## Article no. 30-8500

Please read the entire instruction manual before using and save it for future use. We apologise for any text or photo errors and any changes of technical data. If you have any questions concerning technical problems please contact our Customer Service Department (see address on reverse.)

### Introduction

This Mortise attachment will convert your pillar drill into a mortiser; ideal for making mortises or other square holes.

A new kind of clamp with a thickness of up to 75 mm for the secure attachment of work pieces.

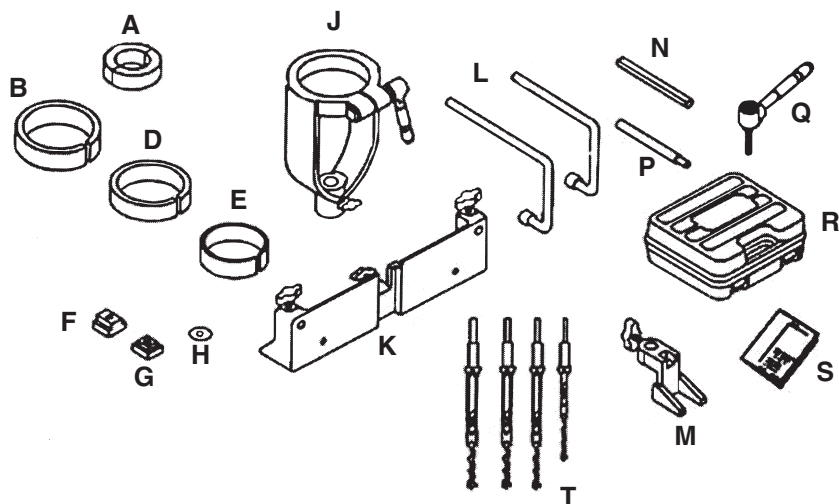
A large powerful cast iron fence provides good support for large work pieces.

Up to 88 mm wide work pieces can be fastened between fences and guides.

The mortise attachment consist of the following: a chisel holder, a fence, a clamp, sleeves, parts for fastening and mortise chisels (1/4", 5/16", 3/8" and 1/2").

## Items list

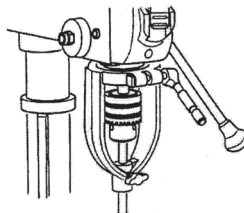
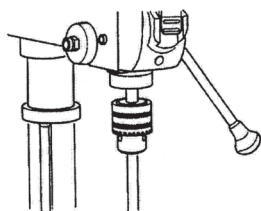
Item	Name	Qty.
A.	Two Piece Bushings (from Ø66 mm to Ø40 mm)	1
B.	Slit bushing, large (from Ø75 mm to Ø66 mm)	1
D.	Slit bushing, medium (from Ø66 mm to Ø60 mm)	1
E.	Slit bushing, small (from Ø60 mm to Ø55 mm)	1
F.	Large T-slot nut	2
G.	Small T-slot nut	2
H.	Washers	2
J.	Chisel holder (quill diameter Ø 75 mm)	1
K.	Fence	1
L.	Guides	2
M.	Hold down	1
N.	Hold down shaft for hold down	1
P.	Alignment Pin	1
Q.	Locking Lever	2
R.	Protective Case	1
S.	Instructions	1
T.	Mortise chisels	4



## Mounting

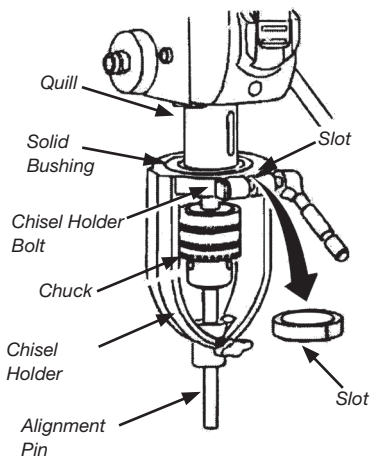
### Easy to mount on to all pillar drills machines:

- Pull out the plug and press emergency stop.
- Begin by inserting the smallest end of the alignment pin (P) in the chuck and then pull out.



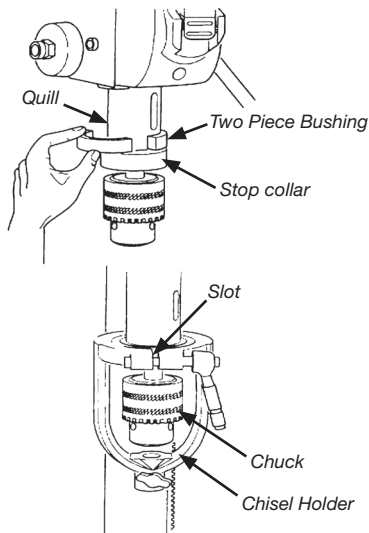
### For pillar drills with a quill diameter of 66 mm, 60 mm or 55 mm

1. Lower the drilling spindle 5 – 7 cm, and lock the spindle.
2. Have the correct bushings ready.
  - The bushing B is used on a pillar drilling machines with a quill diameter of 66 mm.
  - Bushings B + D are used with pillar drilling machines with a quill diameter of 60 mm.
  - Bushings B + D + E are used with pillar drilling machines with a quill diameter of 55 mm.
3. Insert the bushings into the chisel holder (J) all the way, with the nuts in the bushings against the nut in the chisel holder as shown in the image below.
4. Push the chisel holder up (with the bushings) over the chuck and up onto the quill of the vertical drilling machine.
5. Tighten the chisel holder's bolt so that it does not come loose while working.
6. Remove the alignment pin.
7. Open the drill spindle's lock screw and let the spindle go back.
8. Fasten the chisel and drill in the chuck, see chapter "Mounting Drills and Chisels".



## For pillar drills with a quill diameter of 40 mm

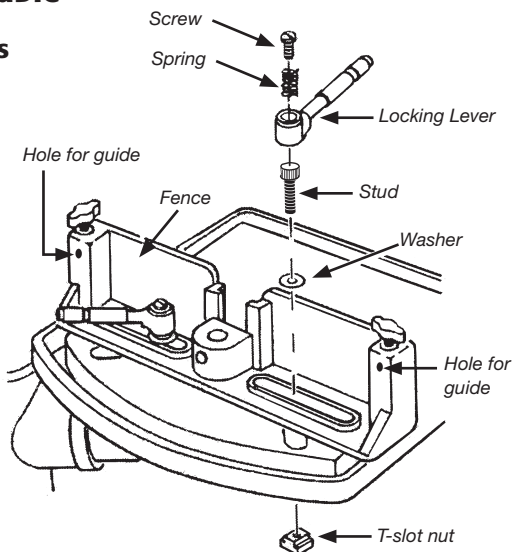
1. Lower the drilling spindle 5 – 7 cm, and lock the spindle.
2. Put the two piece bushing (A) around the quill and on top of the stop collar. **Note!** One of the slots on the bushing should point towards the chisel holder's slot.
3. Put the bushing (B) in the chisel holder. **Note!** The slot on the bushing should point towards the chisel holder's slot.
4. Insert the bushings into the chisel holder (J) completely with the nuts in the bushings against the nut in the chisel holder as shown in the picture below.
5. Push the chisel holder up (with the bushings) over the chuck and up onto the quill of the vertical drilling machine over the two piece bushing.
6. Tighten the chisel holder's bolt so that it does not come loose while working.
7. Remove the alignment pin.
8. Open the drill spindle's bolt and let the spindle go back.
9. Fasten the chisel and drill in the chuck, see chapter "Mounting Drill and Chisel".



## Mounting the Fence on the Table

### For all types of pillar drill machines

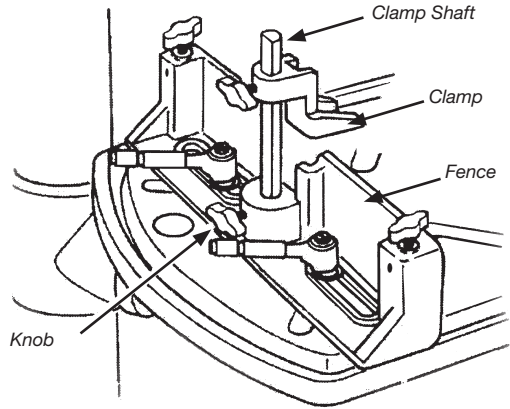
1. Attach the fence to the vertical drill machine's table with the locking lever, washers and suitably sized T-slot nut to fit into the T-slot nut hole. **Notice!** The locking lever can be loosened from the stud when needed by removing the screw and spring as shown in the image. The handle can be quickly adjusted by lifting the handle and turning it in the direction desired.
2. Put the hold down (M) on the hold down shaft (N) and lock tight.
3. Mount the guides in the fence in the holes intended and tighten the bolt.



## Mounting the Hold Down

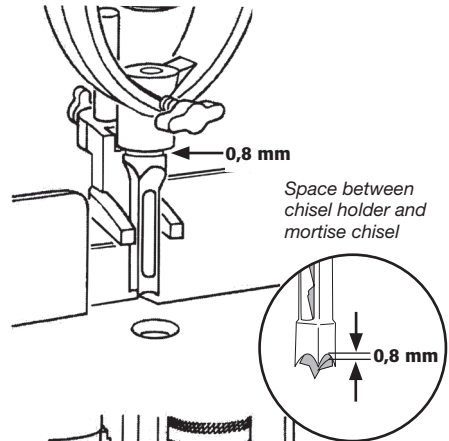
### For all types of vertical drill machines

1. Mount the clamp shaft (N) on the fence and tighten the bolt. **Notice!** the flat side of the clamp shaft should be turned back towards the bolt.
2. Put the clamp on the hold down shaft and tighten the bolt.
3. Mount the guides in the intended holes in the fence and tighten the bolt.



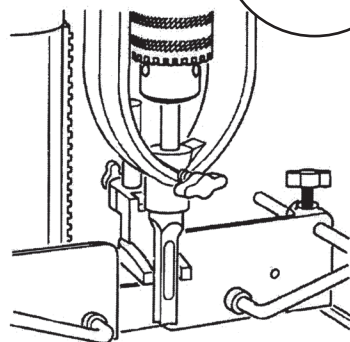
## Mounting the Drill and Chisel

1. Pull out the plug and press emergency stop.
2. Put a wooden board under the chuck on the drill machine's table in order to protect the drill and chisel in case they are dropped during mounting.
3. Open the chuck and insert the drill shaft without tightening.
4. Insert the chisel in the chisel holder until approximately 0.8 mm (1/32") space remains between the chisel and the chisel holder according to the image on the left hand side. Tighten the knob.



Space between  
chisel holder and  
mortise chisel

5. Push the chuck up as far as it can go and tighten the drill chuck.
6. **Important:** Loosen the knob and push the chisel right up into the chisel holder, without loosening the chuck. The previous space (0.8 mm) between the chisel and chisel holder is then lowered between the chuck and chisel.



## Directions for use

### For all vertical drill machines

- Put the work pieces on the drill machine's table and adjust the surface height so that the bottom of the chuck is 10 – 15 mm above the work piece.
- Adjust the top of the drill on the drill machine when you know which work surface you will be using.
- Adjust the guides so that the work pieces are locked against the fence, fold them down when needed.
- Carefully press the chucks down towards the work pieces with the drill machine's lever, make sure the work pieces are firmly attached and that the chuck can be manoeuvred unrestricted by the guides. Adjust when needed; tighten the knob.
- Open all the bolts keeping the equipment tightly fastened to the drill machine's table and adjust the fence so that the work piece ends up in the desired position beneath the chuck. Try moving the work pieces along the fence and check whether you can work along the whole of your highlighted chute.
- Turn the chisel holder on the quill when needed so that the chuck works in accordance with the highlighted area on the work piece. Tighten the knob.
- You can now begin working with your chuck equipment.

When you chisel out a mortise hole it is better to begin with the edges first: for example, begin with the outer section on the left, then the outer section on the right, then make an overlapping incision between the outer incisions. This method guarantees that all four sides of the chisel are working when you make external incisions, which provides a completely right-angle incision on all sides.

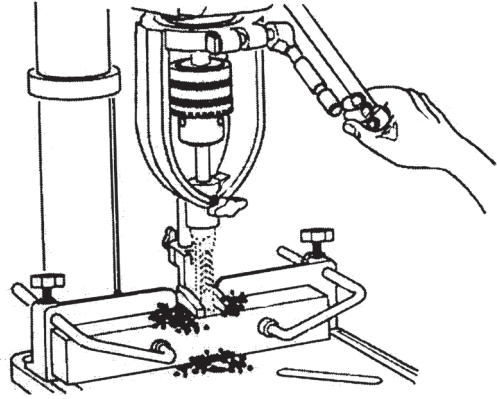
## Speed

1. High velocity should not be used because it makes the tool overheat and quickly wears down both the chuck and the chisel. For best results use speed between 650 and 1900 rpm depending on which drill diameter and which type of wood is being used. The following generally applies: low speed for hard wood and higher speed for soft woods.
2. Be gentle as the chisel is lowered into the work piece. Do this more slowly in hard wood types and keep attempting it until you get the hang of it.



## Directions for Use

1. Always make a test incision on the same types of work pieces to test them before you begin working.
2. Pull the chuck up from time to time when working so that the shavings fall away from the chisel and do not clog the drill.
3. To make a clean incision the incisions ought to overlap each other by approximately 3 mm.
4. Mortises larger than the chisel, can be made by overlapping from both sides.



## Directions for Maintenance

### Sharpening the chisel

The chisel should be sharpened with a file by hand. Do not use conical grindstones as the sides of the chisel become too thin and may break during a job. Use a small semicircular file and a flat file. The aim is to try to sharpen the chisel and at the same time keep the cutting angle the same as the original. Use the semicircular file for sharpening the curved parts and the flat one for the corners.

**Note!** Do not file the chisel's surface.

### Sharpening the drill

Use a small flat file for sharpening the drill.

File underneath up through the shavings chute and make sure the file can move freely from the upper sharp edge. File the side incision on the inside.

Both edges should be at the same distance from the centre after sharpening.

**Note!** Do not file the surface of the chisel. The tip has a large surface diameter for sharpening as effectively as possible.

## Disposal

Follow local ordinances when disposing of this product. If you are unsure about how to dispose of this product contact your municipality.

# Stämborrtillsats

## Artikel nr. 30-8500

Läs igenom hela bruksanvisningen före användning och spara den sedan för framtida bruk. Vi reserverar oss för ev. text- och bildfel samt ändringar av tekniska data. Vid tekniska problem eller andra frågor, kontakta vår kundtjänst (se adressuppgifter på baksidan).

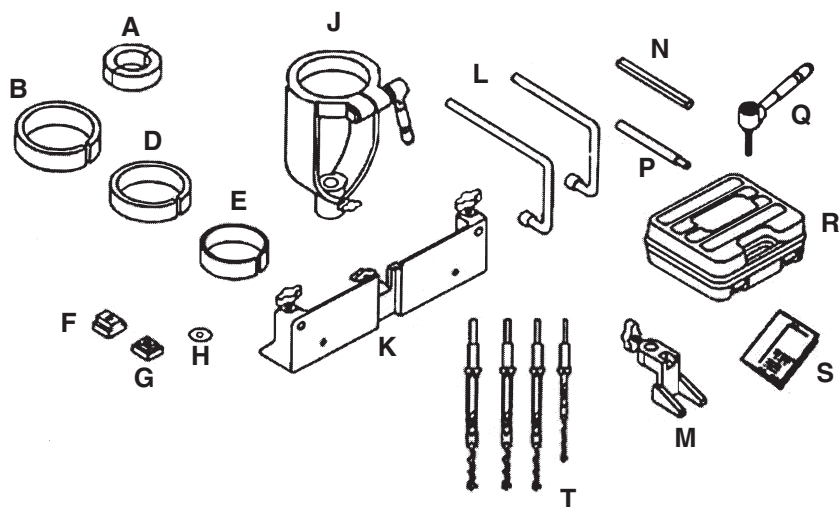
### Introduktion

Stämborrtillsatsen kommer att utöka funktionen hos din pelarborrmaskin till en exakt stämborr. Använd den för att göra tex. tapphål eller andra kvadratiska hål. Nedhållare, för säker infästning av arbetstycken med tjocklek upp till 75 mm. Stort och kraftigt anslag av gjutjärn ger bra stöd till stora arbetsstycken. Upp till 88 mm breda arbetstycken kan spännas fast mellan anslag och fästbyglar.

**Stämborrtillsatsen innehåller:** Hylsfäste, anslag, nedhållare, bussningar, fastspänningsdetaljer, kompletta stämborrar (6,4 mm, 8,0 mm, 9,5 mm och 12,7 mm)

## Detaljlista

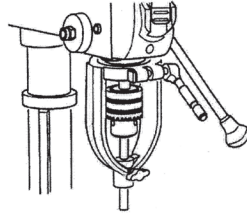
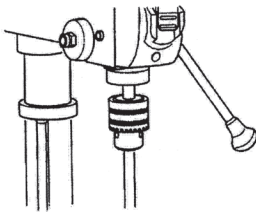
Detalj	Benämning	Antal
A.	Tvådelad bussning (från Ø66 mm till Ø40 mm.)	1
B.	Slitsad bussning, stor (från Ø75 mm till Ø66 mm.)	1
D.	Slitsad bussning, mellan (från Ø66 mm till Ø60 mm.)	1
E.	Slitsad bussning, liten (från Ø60 mm till Ø55 mm)	1
F.	Stor T-spårsmutter	2
G.	Liten T-spårsmutter	2
H.	Planbrickor	2
J.	Hylsfäste (halsvidd Ø75mm)	1
K.	Anslag	1
L.	Fästbyglar	2
M.	Nedhållare	1
N.	Pelare till nedhållare.	1
P.	Justeringsaxel	1
Q.	Låshandtag	2
R.	Förvaringsväska	1
S.	Bruksanvisning	1
T.	Stämborrar	4



## Montering

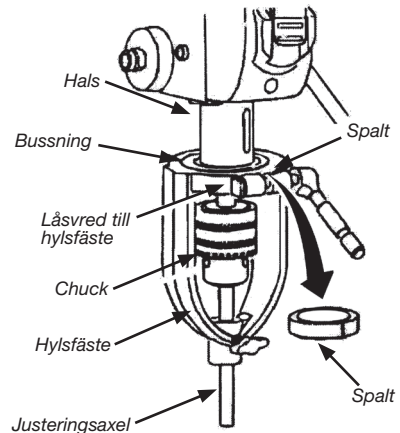
### Lätt att montera på alla pelarborrmaskiner:

- Dra ur stickproppen och tryck på nödstopp.
- Börja med att sätta in den minsta änden av justeringsaxeln (P) i chucken och dra åt.



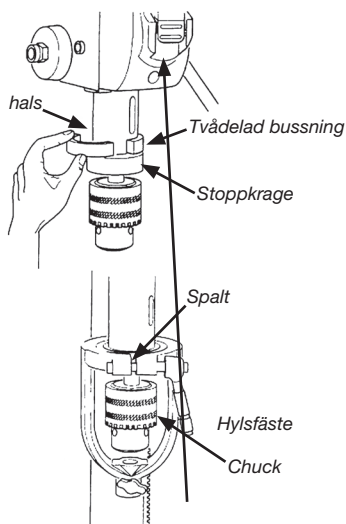
### För pelarborrmaskiner med halsdiameter: 66 mm, 60 mm eller 55 mm

1. Sänk borrarspindeln 5 – 7 cm, och lås spindeln.
2. Ta fram rätt bussning(ar).
  - På pelarborrmaskin med halsdiameter 66 mm används bussning B.
  - På pelarborrmaskin med halsdiameter 60 mm, används bussningarna B + D.
  - På pelarborrmaskin med halsdiameter 55 mm, används bussningarna B + D + E.
3. Tryck in bussningarna helt i hylsfästet (J), med spårerna i bussningarna mot spåret i hylsfästet som visas på bilden nedan.
4. Tryck upp hylsfästet (med bussningarna) över chucken och upp på pelarborrmaskinens hals.
5. Dra åt hylsfästets låssvred så att den inte lossnar under arbetets gång.
6. Ta bort justeringsaxeln.
7. Öppna borrarspindelns låsskruv, och låt spindeln gå tillbaka.
8. Fäst hylsa och borr i chucken, se kapitlet "Montera borr och hylsa".



## För pelarborrmaskin med halsdiameter 40 mm

1. Sänk borrarspindelns 5 – 7 cm, och lås spindelns.
2. Placera den tvådelade bussningen (A) runt halsen, och ovanför stoppkragen.  
**Obs!** Den ena spalten på bussningen ska peka framåt mot hylsfästets spalt.
3. Placera bussning (B) i hylsfästet.  
**Obs!** spalten på bussningen ska peka framåt mot hylsfästets spalt.
4. Tryck in bussningarna helt i hylsfästet (J), med spåren i bussningarna mot spåret i hylsfästet om visas på bilden.
5. Tryck upp hylsfästet (med bussningarna) över chucken och upp på bormaskinens hals, över den tvådelade bussningen.
6. Dra åt hylsfästets låsvred så att det inte lossnar under arbetets gång.
7. Ta bort justeringsaxeln.
8. Öppna borrarspindelns låsvred, och låt spindelns gå tillbaka.
9. Fäst hylsa och borr i chucken, se kapitlet "Montera borr och hylsa".



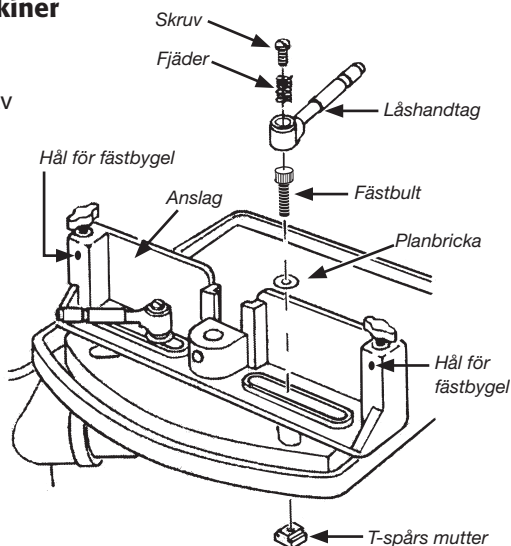
## Montera anslaget på bordet

### För alla typer av pelarborrmaskiner

1. Fäst anslaget vid pelarborrmaskinens bord med låshandtag, planbrickor och T-spår muttrar av lämplig storlek som passar i T-spåret.

**Obs!** låshandtagen kan lossas från fästbulten vid behov genom att ta bort skruv och fjäder enligt bilden. Handtagen kan snabbjusteras genom att lyfta handtaget och vrida åt önskat håll.

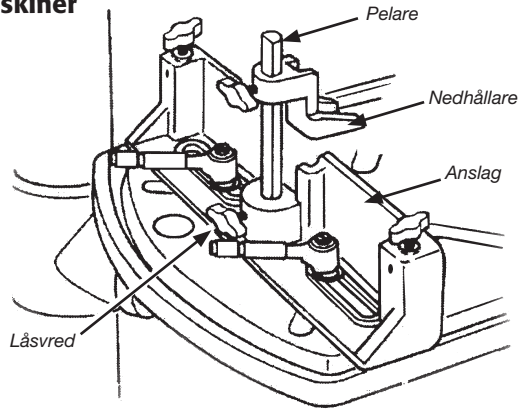
2. Placera nedhållaren (M) på pelaren (N), och lås fast.
3. Montera fästbyglarna i de avsedda hålen i anslaget och dra åt låsvreden.



## Montera nedhållaren

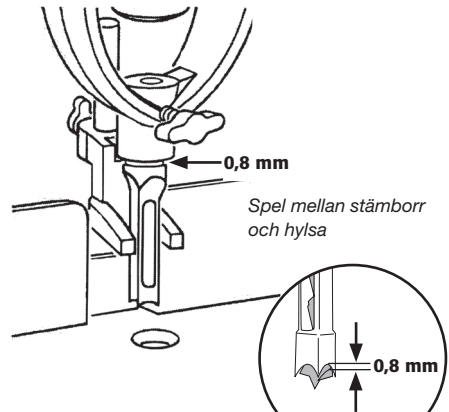
### För alla typer av pelarborrmaskiner

1. Montera pelaren (N) på anslaget och dra åt låsvredet.  
**Obs!** den plana sidan på pelaren ska vändas bakåt mot låsvredet.
2. Placera nedhållaren på pelaren och dra åt låsvredet.
3. Montera fästbyglarna i de avsedda hålen i anslaget och dra åt låsvredet.

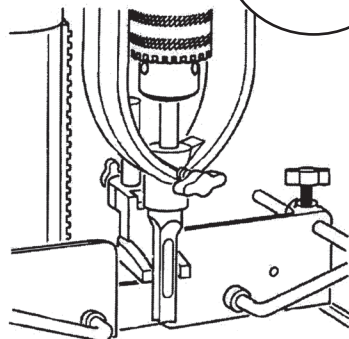


## Montera borrh och hylsa

1. Dra ur stickproppen och tryck på nödstopp.
2. Placera en träskiva under chucken på borrhmaskinens bord, för att skydda borrh och hylsa om de tappas under montering.
3. Öppna chucken och för in borrhskaflet utan att dra åt.
4. För in hylsan i hylsfästet, tills ca 0,8 mm (1/32") spel återstår mellan hylsa och hylsfäste enligt den vänstra bilden, dra åt låsvredet.



- Obs!** placera hylsan så att spånutgången är på vänster eller höger sida.
5. Tryck upp stämborren så långt det går och dra åt borrhchucken.
  6. **Viktigt:** Lossa låsvredet och tryck upp hylsan helt i hylsfästet, utan att lossa stämborren. Det tidigare spelet (0,8 mm) mellan hylsa och hylsfäste flyttas därmed ner mellan stämborrh och hylsa.



## Användning

### För alla pelarborrmaskiner

- Placera arbetsstycket på bormaskinens bord och ställ in höjden av bordet så att underdelen av stämborren är 10 – 15 mm över arbetsstycket.
- Ställ in borrstoppen på pelarborrmaskinen när du vet vilket arbetsdjup du ska använda.
- Justera fästbyglarna så att arbetsstycket blir låst mot anslaget, vik ner dem om det behövs.
- Tryck försiktigt ner stämborren mot arbetsstycket med bormaskinens djupspak, se till att arbetsstycket sitter fast och att stämborren kan manövreras utan att hindras av fästbyglarna. Justera vid behov, dra åt låsvreden.
- Öppna alla låsvred som håller fast utrustningen i bormaskinsbordet och ställ in anslaget så att arbetsstycket kommer i önskvärd position under stämborren, prova att röra arbetsstycket längs anslaget och kontrollera att du kan arbeta längs hela ditt markerade uttag.
- Vrid hylshållaren på halsen vid behov för att stämborren ska arbeta enligt din märkning på arbetsstycket. Dra åt låsvreden.
- Nu är du klar att börja arbeta med din stämborrutrustning.

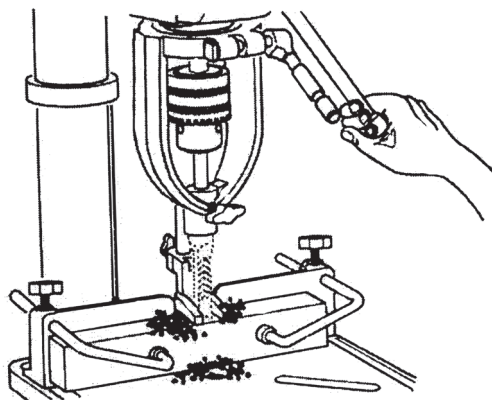
När du stämmer ett tapphål är det bäst att börja med de yttre delarna först: t.ex. börja med yttre vänstra delen, ta sedan den yttre högra delen. Gör sedan överlappande skär mellan de yttre skären. Den här metoden garanterar att alla fyra sidorna av stämborren arbetar när du gör yttre snitten, vilket ger ett helt vinkelrätt snitt på alla sidor.

### Hastighet

1. Hög hastighet ska inte användas, eftersom det leder till överhettning av verktyget och snabbt sliter ner både stämborren och hylsan. Bästa resultatet får du med hastigheter mellan 650 och 1900 varv/min beroende på vilken borrar diameter och vilket träslag som används. **Generellt gäller: hårt trä ska bearbetas med låg hastighet och mjukt trä kan bearbetas med högre hastighet.**
2. Tag det lugnt när stämborren matas ner i arbetsstycket. Mata mer långsamt i hårda träslag och prova dig fram.

## Användningsråd

1. Gör alltid ett provsnitt på samma typ av arbetsstycke för att prova innan du börjar arbeta.
2. Dra upp stämborren ofta under arbetsmomentet, för att spånet ska lämna hylsan och inte sätta igen borren.
3. För att ge ett rent snitt bör snitten överlappa varandra med ca. 3 mm.
4. Tapphål som är bredare än stämborren kan göras genom att överlappa från båda sidorna.



## Skötselansvisningar

### Skärpning av hylsan

Hylsan ska skäras för hand med fil. Använd inte koniska slipstenar, hylsans sidor blir för tunna och kan brista under arbetets gång. Använd en liten halvrund fil och en flat fil. Målet är att försöka skärpa hylsan och samtidigt behålla skärvinklarna lika som de ursprungliga. Använd den halvrunda filen för att skärpa de böjda partierna, och den flata filen till hörnen.

**Obs!** Fila inte på hylsans utsida.

### Skärpning av borren

Använd en liten flat fil för att skärpa borren. Fila underifrån, upp genom spånkanalen och se till att filen går fritt från den övre skärytan, fila sidoskäret på insidan. De två skären ska ha samma avstånd till centrum efter skärningen.

**Obs!** Fila inte på borrens utsida. Spetsen har större ytterdiameter för att skära så effektivt som möjligt.

### Avfallshantering

När du ska göra dig av med produkten ska detta ske enligt lokala föreskrifter. Är du osäker på hur du ska gå tillväga, kontakta din kommun.



# Stemborforsats

## Artikkelnr. 30-8500

Les nøye igjennom hele bruksanvisningen og ta vare på den til senere bruk. Vi reserverer oss mot ev. tekst- og bildefeil, samt forandringer av tekniske data. Ved tekniske problemer eller andre spørsmål, ta kontakt med vårt kundesenter (se opplysninger på baksiden).

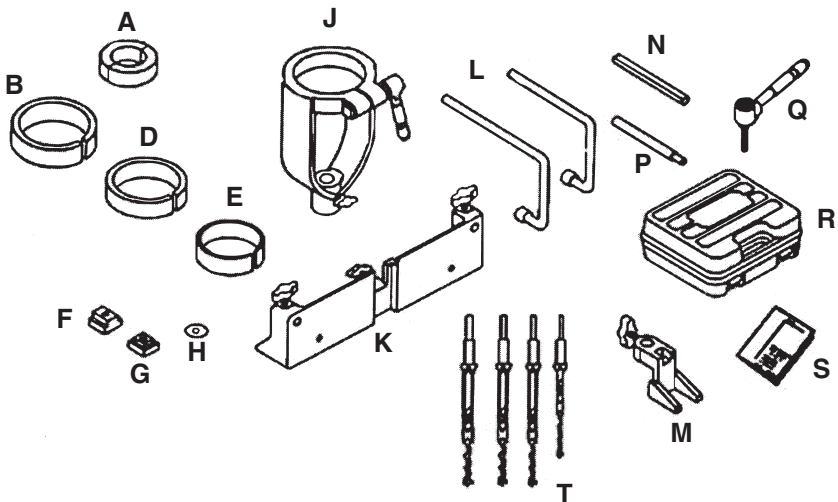
### Introduksjon

Stemborforsatsen vil utvide funksjonen på søylebormaskinen til et stembor. Bruk den for å lage f.eks. tapphull eller andre kvadratiske hull. Ny type nedholder, for sikker innfesting av arbeidsstykker med tykkelse opp til 75 mm. Stort og kraftig anslag av støpejern, som gir bra støtte til store arbeidsstykker. Opp til 88 mm brede arbeidsstykker, kan spennes fast mellom anslag og festebøyler.

**Stemborforsatsen inneholder:** Hylsefeste, anslag, nedholder, bussinger, fastspenningsdetaljer, komplette stembor (1/4", 5/16", 3/8" og 1/2")

## Detaljliste

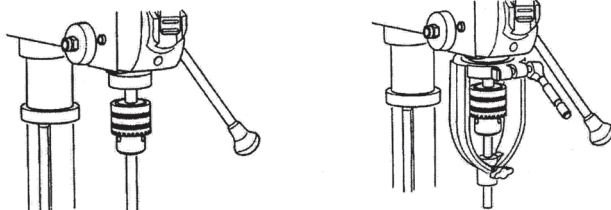
Detalj	Benevning	Antall
A.	Todelt bussing (fra Ø66 mm til Ø40 mm.)	1
B.	Slisset bussing, stor (fra Ø75 mm til Ø66 mm.)	1
C.	Slisset bussing, mellom (fra Ø66 mm til Ø60 mm.)	1
D.	Slisset bussing, liten (fra Ø60 mm til Ø55 mm.)	1
F.	Stor T-spormutter	2
G.	Liten T-spormutter	2
H.	Planskiver	2
J.	Hylsefeste (halsvidde Ø75 mm)	1
K.	Anslag	1
L.	Festebøyler	2
M.	Nedholder	1
N.	Søyle til nedholder	1
P.	Justeringsaksling	1
Q.	Låsehåndtak	2
R.	Oppbevaringsveske	1
S.	Bruksanvisning	1
T.	Stembor	4



## Montering

### Lett å montere på alle søylebormaskiner:

- Dra ut støpselet og trykk på nødstopp.
- Begynn med å sette inn den minste delen av justeringsakselen (P) i chocken og dra til.

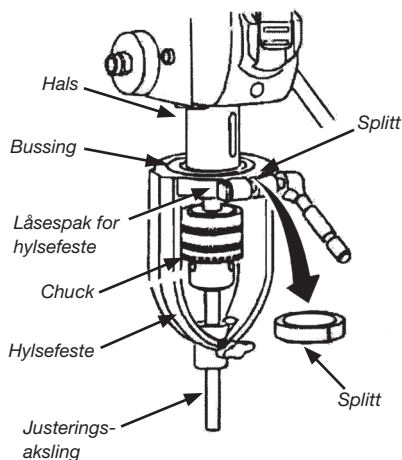


### For søylebormaskiner med halsdiameter: 66 mm, 60 mm eller 55 mm

1. Senk borspindelens 5 – 7 cm, og lås spindelens.
2. Finn fram riktig(e) bussing(er).

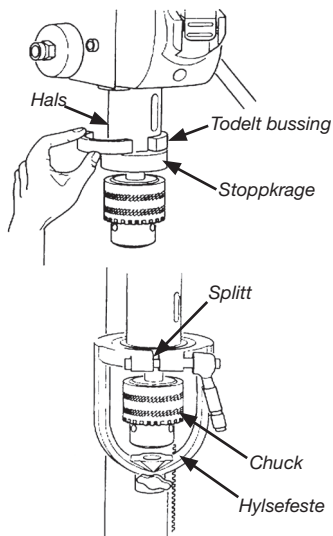
- På søylebormaskin med halsdiameter 66 mm brukes bussing B.
- Til søylebormaskin med halsdiameter 60 mm, brukes bussingene B + D.
- Til søylebormaskin med halsdiameter 55 mm, brukes bussingene B + D + E.

3. Trykk bussingene helt inn i hylsefestet (J), med sporene i bussingene mot sporet i hylsefestet som vises på bildet nedenfor.
4. Trykk hylsefestet opp (med bussingene) over chocken og opp på søylebormaskinens hals.
5. Dra til hylsefestets låsespak så den ikke løsner under arbeidets gang.
6. Fjern justeringsakslingen.
7. Åpne borspindelens låseskrue, og la spindelens gå tilbake.
8. Fest hylse og bor i chocken, se kapittelet "Monter bor og hylse"



## For søylebormaskin med halsdiameter: 40 mm

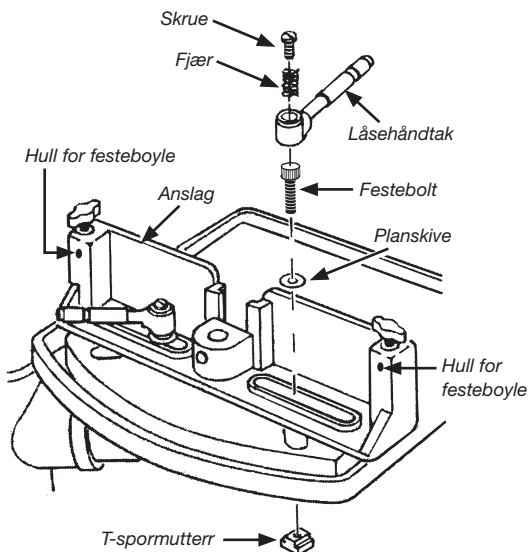
1. Senk borspindelen 5 – 7 cm, og lås spindelen.
2. Plasser den todeltte bussingen (A) rundt halsen, og ovenfor stoppkragen.  
**Obs!** Den ene splitten på bussingen ska peke framover mot hylsefestets splitt.
3. Plasser bussingen (B) i hylsefestet.  
**Obs!** Splitten på bussingen skal peke framover mot hylsefestets splitt.
4. Trykk bussingene helt inn i hylsefestet (J), med sporene i bussingene mot sporet i hylsefestet som vises på bildet nedenfor.
5. Trykk hylsefestet opp (med bussingene) over chucken og opp på bormaskinens hals, over den todeltte bussingen.
6. Dra til hylsefestets låsespak så den ikke løsner under arbeidets gang.
7. Fjern justeringsakselen.
8. Åpne borspindelens låsespak, og la spindelen gå tilbake.
9. Fest hylse og bor i chucken, se kapittelet "Monter bor og hylse"



## Monter anslaget på bordet

### For alle typer søylebormaskiner

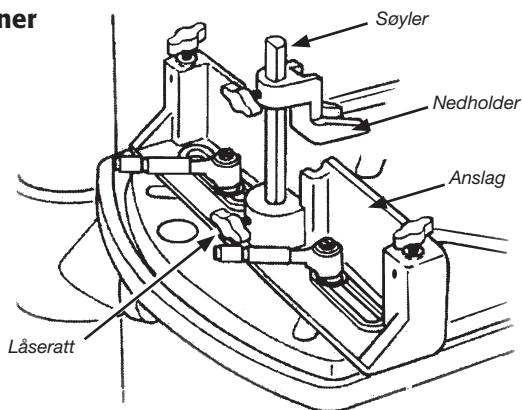
1. Fest anslaget ved søylebormaskinens bord med låsehåndtak, planskiver og T-spor mutre av passende størrelse, som passer i T-sporet.  
**Obs!** Låsehåndtakene kan løses fra festebolten ved behov ved å fjerne skrue og fjær som vist på bildet. Håndtakene kan hurtigjusteres ved å løfte håndtaket og vri i ønsket retning.
2. Plasser nedholderen (M) på søylen (N), og lås fast.
3. Monter festebøylerne i de beregnede hullene i anslaget, og dra til låsespakene.



## Monter nedholderen

### For alle typer søylebormaskiner

1. Monter søylen (N) på anslaget og dra til låsespaken.  
**Obs!** Den plane siden på søylen skal vende bakover mot låsespaken.
2. Plasser nedholderen på søylen og dra til låsespaken.
3. Monter festebøylene i de beregnede hullene i anslaget, og dra til låsespaken.

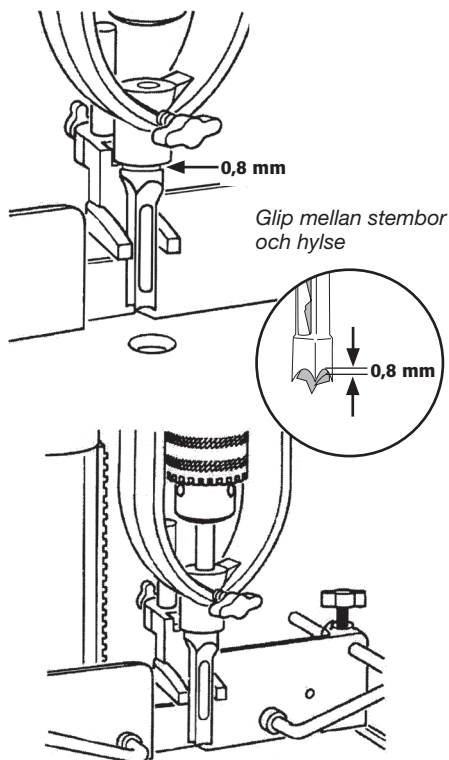


## Monter bor og hylse

1. Dra ut støpselet og trykk på nødstop.
2. Plasser en treskive under chucken på boremaskinens bord, for å beskytte bor og hylse hvis de mistes under montering.
3. Åpne chucken og før inn borskraftet uten å dra til.
4. Før inn hylsen i hylsefestet, til ca. 0,8 mm (1/32") gjenstår mellom hylse og hylsefeste som vist på det venstre bildet, dra til låsespaken.

**Obs!** Plasser hylsen så sponutgangen er på venstre eller høyre side.

5. Trykk opp stemboret så langt det går og dra til borchucken.
6. **Viktig:** Løsne låsespaken og trykk opp hylsen helt i hylsefestet, uten å løsne stemboret. Det tidligere glippet (0,8 mm) mellom hylse og hylsefeste flyttes dermed ned mellom stembor og hylse.



## Bruk

### For alle søylebormaskiner

- Plasser arbeidsstykket på boremaskinens bord og still inn høyden av bordet så underdelen av stemboret er 10 – 15 mm over arbeidsstykket.
- Still inn borstoppen på søylebormaskinen når du vet hvilken arbeidsdybde du skal bruke.
- Juster festebøylene så arbeidsstykket blir låst mot anslaget, brett de ned hvis det er behov.
- Trykk stemboret forsiktig ned mot arbeidsstykket med boremaskinens dybde-spak. Påse at arbeidsstykket er festet og at stemboret kan manøvreres uten å hindres av festebøylene. Juster ved behov, dra til låsespaken.
- Åpne alle låsespaker som holder utstyret fast i boremaskinbordet, og still inn anslaget så arbeidsstykket kommer i ønsket posisjon under stemboret, prøv å røre arbeidsstykket langs anslaget og kontroller at du kan arbeide langs hele ditt markerte uttak.
- Vri hylseholderen på halsen ved behov, for at stemboret skal arbeide etter merkingen på arbeidsstykket. Dra til låsespakene.
- Nå er du klar for å begynne arbeidet med stemborutstyret.

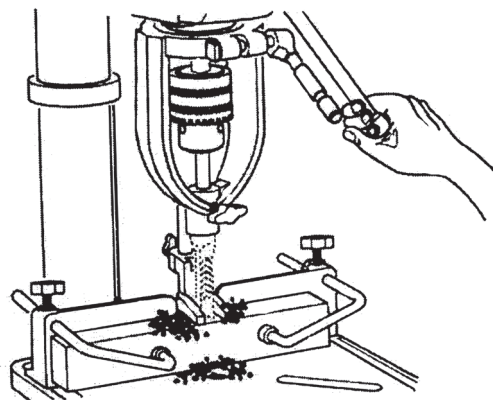
Når du stemmer et tapphull er det best å begynne med de ytre delene først: f.eks. begynne med den ytre, venstre delen, ta deretter den ytre høyre delen. Foreta deretter overlappende skjær mellom de ytre skjærene. Denne metoden garanterer at alle fire sidene av stemboret arbeider når du foretar de ytre snittene, noe som gir et helt vinkelrett snitt på alle sider.

## Hastighet

1. Høy hastighet skal ikke brukes, da det fører til overoppheting av verktøyet og hurtig sliter ned både stemboret og hylsen. Det beste resultatet får du med hastigheter mellom 650 og 1900 o/min. avhengig av hvilken bordiameter og hvilket treslag du bruker. **Generelt gjelder: Hardt tre skal bearbeides med lav hastighet og mykt tre kan bearbeides med høyere hastighet.**
2. Ta det pent når stemboret mates ned i arbeidsstykket. Mat mer langsomt i harde treslag og prøv deg fram.

## Brukstips

1. Foreta alltid et prøvesnitt på samme type arbeidsstykke for å prøve før du begynner å arbeide.
2. Dra opp stemboret ofte under arbeidsmomentet, for at sponet skal forlate hylsen og ikke sitte igjen på boret.
3. For å gi et rent snitt, bør snittene overlappe hverandre med ca. 3 mm.
4. Tapphull som er bredere enn stemboret kan lages ved å overlappe fra begge sidene.



## Vedlikeholdsanvisninger

### Skjerpning av hylsen

Hylsen skal skjerpes for hånd med fil. Bruk ikke koniske slipesteiner, hylsens sider blir for tynne og kan gå i stykker under arbeidets gang. Bruk en liten halvrund fil og en flat fil. Målet er å forsøke skjærpe hylsen og samtidig beholde skjærevinklene som du opprinnelig var. Bruk den halvrunde filen for å skjærpe de bøyde partiene, og den flate filen til hjørnene.

**Obs!** Fil ikke på hylsens utside.

### Skjerpning av hylsen

Bruk en liten flat fil for å skjærpe boret.

Fil nedenfra, opp gjennom sponkanalen og påse at filen går fritt fra den øvre skjæreflaten, fil sideskjæret på innsiden.

De to skjærene skal ha samme avstand til sentrum etter skjerpningen.

**Obs!** Fil ikke på borets utside. Spissen har større ytterdiameter for å skjære så effektivt som mulig.

### Avfallshåndtering

Når du skal kvitte deg med produktet, skal dette skje i henhold til lokale forskrifter. Er du usikker på hvordan du går fram, ta kontakt med lokale myndigheter.

# Talttaporalisälaite

## Nro. 30-8500

Lue käyttöohjeet ennen tuotteen käyttöönottoa. Säilytä käyttöohjeet tulevaa tarvetta varten. Pidätämme oikeuden teknisten tietojen muutoksiin. Emme vastaa mahdollisista teksti- tai kuvavirheistä. Jos laitteeseen tulee teknisiä ongelmia, ota yhteys myymälään tai asiakaspalveluun (yhteystiedot käyttöohjeen lopussa).

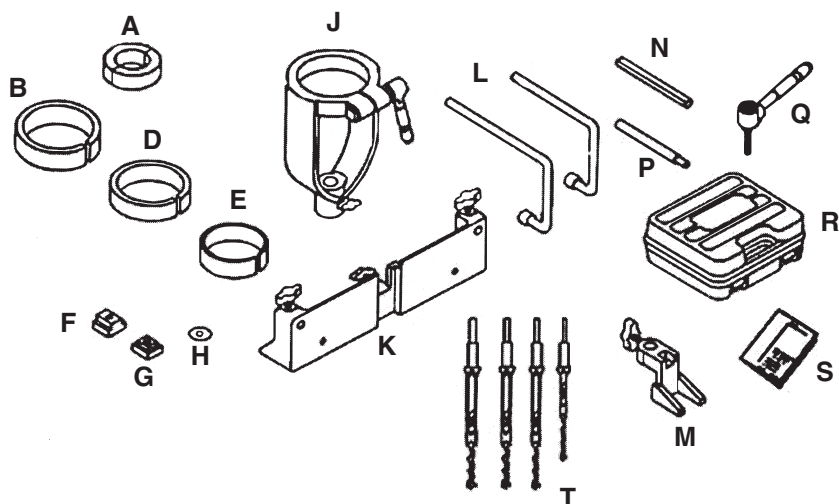
## Esittely

Talttaporalisälaite muuttaa pylväsporakoneen talttaporakoneeksi. Sillä tehdään sekä tapin reikiä että neliöreikiä. Uuden tyyppisen ja tukevan aihionkiinnitysjalan ansiosta työkappaleen koko voi olla jopa 75 mm. Suuri ja tukeva valurautavaste antaa hyvän tuen suurillekin työkappaleille. Vasteen ja tukivarsien väliin voidaan kiinnittää jopa 88 mm leveitä työkappaleita. Lisälaite koostuu seuraavista osista: hylsynkiinnike, vaste, jalka, hylsy, puristimet, täydelliset talttaporanterät (6,4, 8,0, 9,5 ja 12,7 mm).



## Osat

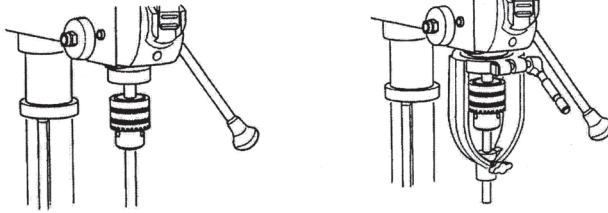
Osa	Nimike	Lukumäärä
A.	2-os. hylsy (Ø66 mm - Ø40 mm)	1
B.	Lovettu hylsy, iso (Ø75 mm - Ø66 mm)	1
D.	Lovettu hylsy, keskikoko (Ø66 mm - Ø60 mm)	1
E.	Lovettu hylsy, pieni (Ø60 mm - Ø55 mm)	1
F.	Iso T-uramutteri	2
G.	Pieni T-uramutteri	2
H.	Aluslaatta	2
J.	Hylsykiinnike (kaulaleveys Ø75 mm)	1
K.	Vaste	1
L.	Puristimet	2
M.	Kiinnitysjala	1
N.	Jalan varsi	1
P.	Ohjaustappi	1
Q.	Lukituskahva	2
R.	Säilytyslaatikko	1
S.	Käyttöohje	1
T.	Talttaporat	4



## Asennus

### Sopii asennettavaksi kaikkiin pylväsporakoneisiin

- Irrota pistotulppa ja paina hätäpysäytintä.
- Asennus aloitetaan asettamalla ohjaustapin (P) kapeampi pää istukkaan ja kiristämällä se kiinni.



### Pylväsporakoneet joiden kaulan halkaisijat ovat: 66 mm, 60 mm tai 55 mm

1. Laske poran akselia 5 – 7 cm, ja lukitse se.

2. Valitse sopiva(t) hylsy(t).

- Hylsy B sopii käytettäväksi pylväsporakoneessa, jonka kaulan halkaisija on 66 mm.
- Hylsyt B + D sopivat pylväsporakoneeseen, jossa kaulan halkaisija on 60 mm.
- Hylsyt B + D + E sopivat pylväsporakoneisiin jossa kaulan halkaisija on 55 mm.

3. Paina hylsyt hylsynkiinnikkeeseen (J) siten, että hylsyn lovettu osa on kiinnikkeessä olevan uran kohdalla kuvan mukaan.

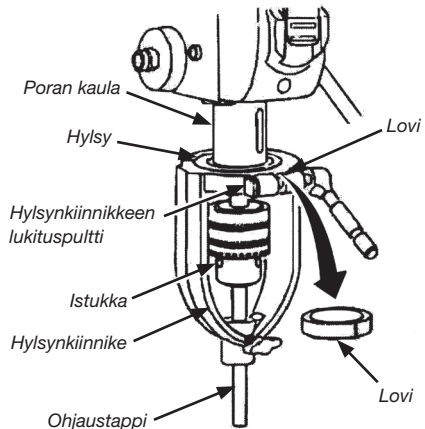
4. Nosta kiinnike hylsyineen istukkaan ja samalla pylväsporakoneen kaulaan.

5. Kiristä hylsynkiinnikkeen lukituspultti niin, ettei se irtoa työn aikana.

6. Poista ohjaustappi.

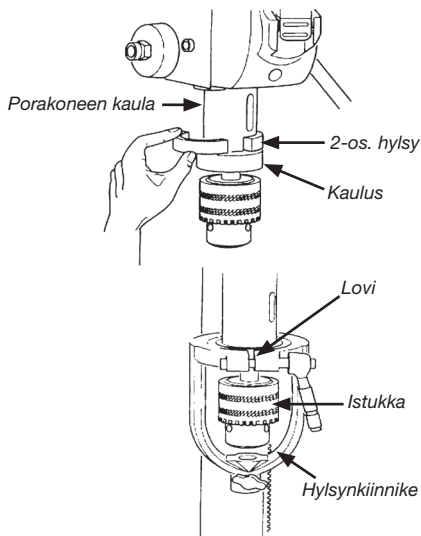
7. Avaa porakoneen akselin lukitusruuvi ja anna akselin nousta vapaasti.

8. Kiinnitä hylsy ja pora istukkaan, ks. kappale ”Asenna pora ja hylsy”.



## Pylväsporakoneet joiden kaulan halkaisija on 40 mm

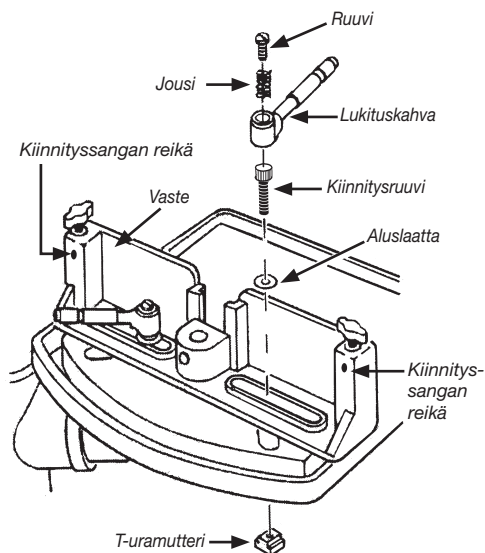
1. Laske porakoneen akselia 5 – 7 cm, ja lukitse se.
2. Aseta 2-osainen hylsy (A) poran kaulaan kauluksen yläpuolelle. **Huomio!** Hylsyn lovista toisen on osoitettava eteenpäin kiinnikkeen loven tavoin.
3. Aseta hylsy (B) kiinnikkeeseen **Huomio!** hylsyn loven on osoitettava eteenpäin kiinnikkeen loven tavoin.
4. Kiinnitä hylsyt kiinnikkeeseen (J) siten, että niiden lovet osoittavat eteenpäin kiinnikkeen loven tavoin, ks. kuvaa.
5. Nosta kiinnike (hylsyineen) istukan, porakoneen kaulan sekä 2-osaisen hylsyn ohi.
6. Kiristä kiinnikkeen lukituspultti niin, ettei se irtoa työn aikana.
7. Poista ohjaustappi.
8. Avaa porakoneen akselin lukitusruuvi ja anna akselin nousta vapaasti.
9. Kiinnitä hylsy ja pora istukkaan, ks. ”Asenna pora ja hylsy”.



## Vasteen asennus pöytään

### Kaikentyyppisissä porakoneissa

1. Kiinnitä vaste pylväsporakoneen pöytään. Asennusosiin kuuluu: lukituskahva, aluslaatta ja T-uramutteri, joka sopii T-uraan. **Huomio!** Lukituskahva voidaan irrottaa tarvittaessa poistamalla ruuvi ja jousi, ks. kuvaa. Kahvaa säädetään nostamalla ja kääntämällä sitä haluttuun suuntaan.
2. Asenna varteen jalka ja kiristä lukkoruuvi.
3. Asenna puristimet vasteessa oleviin reikiin ja kiristä lukkoruuvit.



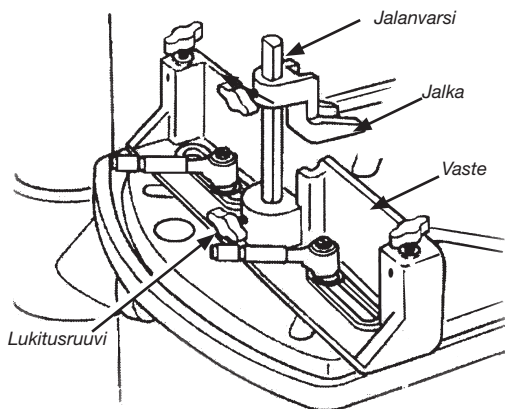
## Asenna kiinnitysalka

### Kaikentyyppisissä porakoneissa

1. Asenna jalan varsi (N) vas- teeseen ja kiristä lukkoruuvi.

**Huomio!** Varren tasainen osa on käännettävä lukko- ruuviin päin.

2. Asenna varteen jalka ja kiristä lukkoruuvi.
3. Asenna puristimet vastees- sa oleviin reikiin ja kiristä.

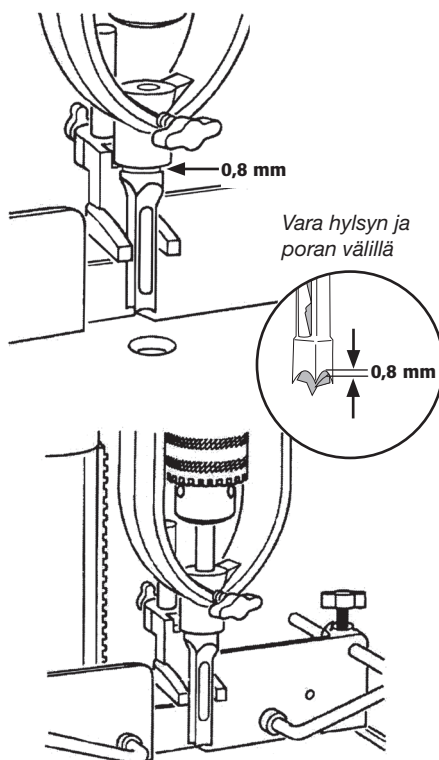


### Asenna pora ja hylsy

1. Irrota pistotulppa ja paina hätäpy- säytintä.
2. Suojataksesi poraa ja hylsyä mahdolliselta putoamiselta asen- nuksen aikana, aseta porakone- pöytäsi istukan alle puinen levy.
3. Avaa istukka ja kiinnitä pora kiris- tämättä sitä.
4. Kiinnitä hylsy kiinnikkeeseen, kunnes noin 0,8 mm (1/32") vara jää hylsyn ja kiinnikkeen väliin, va- semmanpuoleisen kuvan mukaan, ja kiristä lukkoruuvi.

**Huomio!** Aseta hylsy siten, että lastunpoisto jää joko vasemmalle tai oikealle puolelle.

5. Työnnä pora niin syväälle kuin se menee ja kiristä istukka kiinni.
6. **Tärkeä tieto:** Löysää lukkoruuvia ja nosta hylsy kiinnikkeeseen ir- rottamatta poraa. Aikaisempi vara (0,8 mm) hylsyn ja kiinnikkeen välillä siirtyy siten poran ja hylsyn väliin.



## Käyttö

### Kaikentyyppisissä porakoneissa

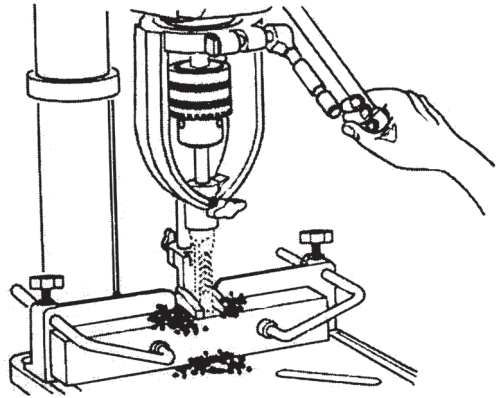
- Aseta työkappale porakonepöydälle ja aseta pöydän korkeus siten, että pora on 10 – 15 mm työkappaleen yläpuolella.
- Aseta pylväsporakoneen syvyyksirajoin tarpeen mukaan.
- Lukitse työkappale vastetta vasten puristimilla, käännä niitä alaspäin tarvittaessa.
- Ohjaa talttaporaa varovasti poran syvyydenohjaimella työkappaleeseen ja varmista että työkappale on kiinnitetty hyvin, eikä puristimet estä poran ohjausta. Tee muutoksia tarvittaessa.
- Avaa työpöydällä kaikki tarvittavat lukkoruuvit ja aseta vaste siten, että työkappale on halutussa asennossa poran alla. Kokeile kuljettaa sitä pitkin vastetta ja tarkista, että voit työskennellä merkintöjen mukaan.
- Kierrä tarvittaessa hylsynkiinnikettä työkappaleeseen tehtyjä merkintöjä vastaavaksi. Kiristä lukkoruuvi.
- Nyt sinun pitäisi olla valmis työskentelemään poralla. Tapinreikäporaus suositellaan aloitettavaksi uloimmista reunoista, esim. aloita poraus uloimpaa vasemmalta ja sen jälkeen uloimpaa ikeasta reunasta. Tee sen jälkeen limittäisporauksia ulkoreunaporausten väliin. Tämä takaa, että poran kaikki neljä sivua työstävät ja tuloksena on kohtisuorat porauspinnat kaikilla sivuilla.

### Nopeus

1. Korkean nopeuden käyttö johtaa työkalun ylikuumentumiseen ja kuluttaa nopeasti sekä poraa että hylsyä. Poraushalkaisijan ja puunlaadun huomioon ottaen, suosittelemme nopeuksia 650 ja 1900 rpm parhaimman tuloksen saamiseksi. Yleissääntö on: kova puuaines on työstettävä alhaisella nopeudella kun taas pehmeä puuaines voidaan työstää nopeammin.
2. Suosittelemme kohtuullista syöttötapaa työkappaleen syöttöön. Työstä kovaa puulajia hitaammin, kuin pehmeää puulajia, kokeile.

## Käyttöä koskevia ohjeita

1. Tee aina koeporaus vastaavaan työkappaleeseen ennen varsinaista porausta.
2. Nosta poraa ylös työvaiheen aikana, jotta lastut ehtivät poistua hylsystä. Muuten ne tukkivat poran.
3. Puhdas poranjälki saadaan liittämällä porareijät noin 3 mm.
4. Talttaporaava leveämmät tapinreijät voi tehdä siten, että ne rajoittuvat molemmilta puolilta.



## Huolto-ohje

### Hylsyn teroitus

Hylsy voidaan teroittaa viilalla. Älä käytä kartiomaisia hiomakiviä, hylsyn sivut ohenevat liikaa ja ne voivat murtua porauksen aikana.

Hylsyn hiomiseen ja leikkuukulmien säilyttämiseen suositellaan puolipyöreää viilaa sekä lattaviilaa. Käytä puolipyöreää viilaa kaareviin osiin ja lattaviilaa kulmiin.

**Huomio!** Älä hio hylsyn ulkopuolta.

### Poran teroitus

Käytä pientä lattaviilaa poran teroitukseen: Teroita alhaalta käsin lastukanavan läpi ja kuljeta viilaa koskettamatta poran yläpintaa, viilaa sivupinta sisäpuolelta. Molempien leikkuupintojen on oltava yhtä etäällä keskiöstä teroituksen jälkeen.

**Huomio!** Älä teroita poran ulkopuolta. Kärjen ulkohalkaisija on suurempi, jotta poraus olisi mahdollisimman tehokasta.

### Kierrätys

Kierrätä tuote asianmukaisesti, kun poistat sen käytöstä. Ota yhteys kuntasi jäteneuvontaan, mikäli olet epävarma.



## SVERIGE

---

KUNDTJÄNST      Tel: 0247/445 00  
Fax: 0247/445 09  
E-post: kundtjanst@clasohlson.se

INTERNET      www.clasohlson.se

BREV      Clas Ohlson AB, 793 85 INSJÖN

## NORGE

---

KUNDESENTER      Tlf.: 23 21 40 00  
Faks: 23 21 40 80  
E-post: kundesenter@clasohlson.no

INTERNETT      www.clasohlson.no

POST      Clas Ohlson AS, Postboks 485 Sentrum, 0105 OSLO

## SUOMI

---

ASIAKASPALVELU      Puh: 020 111 2222  
Faksi: 020 111 2221  
Sähköposti: info@clasohlson.fi

INTERNET      www.clasohlson.fi

OSOITE      Clas Ohlson Oy, Yrjönkatu 23 A, 00100 HELSINKI

## GREAT BRITAIN

---

For consumer contact, please visit  
**www.clasohlson.co.uk** and click on  
**customer service.**

INTERNET      www.clasohlson.co.uk

**CLAS OHLSON**

www.clasohlson.com