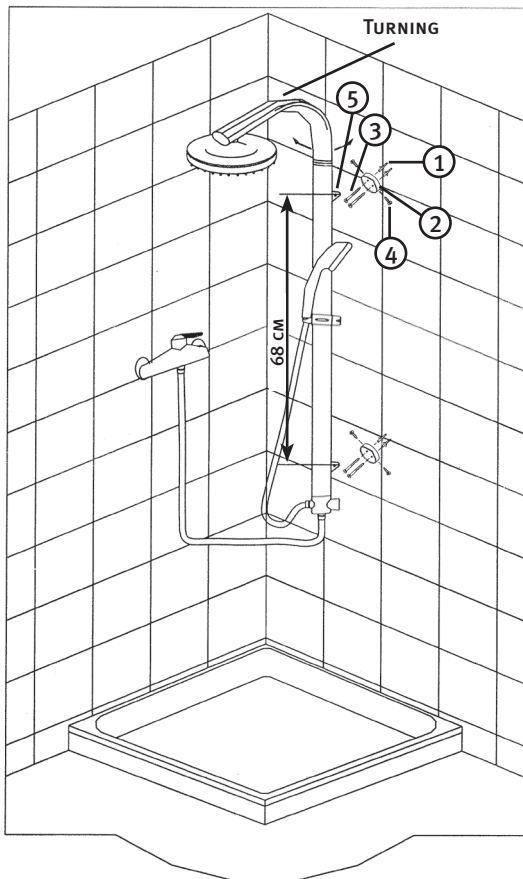


Wall configuration/På vägg



Shower Column

ART.NO: 30-9991

Mounting Instructions

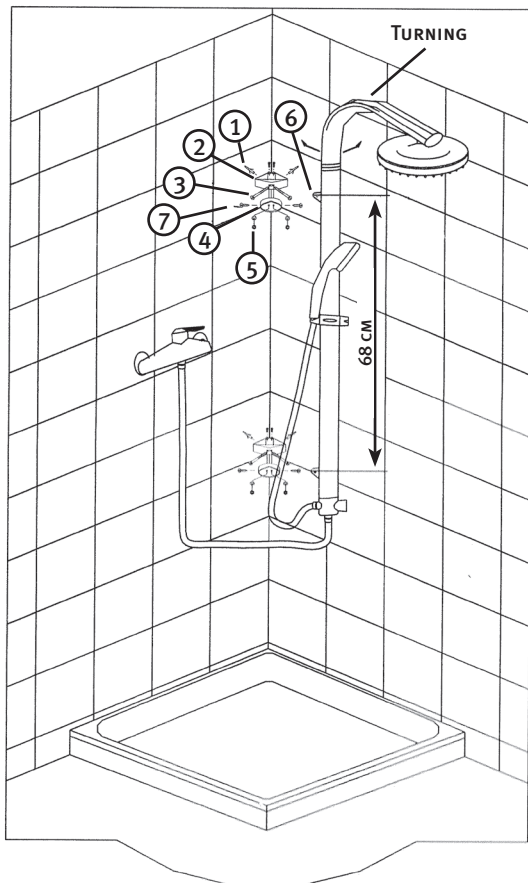
Wall configuration

1. Drill holes in the wall for both wall brackets (2), four holes total.
2. Push the plugs (1) in both holes.
3. Mount the wall brackets (2) with the screws (3).
4. Mount the shower column on the wall brackets (2) and secure with the four screws (4).

Corner configuration

1. Drill holes in the wall for both wall brackets (2), four holes total.
2. Push the plugs (1) in both holes.
3. Mount the corner fittings (7) with the screws (3).
4. Mount the wall brackets (2) with the screws, washers, and nuts (6).
5. Mount the shower column on the wall brackets (2) and secure with the four screws (4).

Corner configuration/I hörn



Duschpanel

ART.NO: 30-9991

Monteringsanvisningar

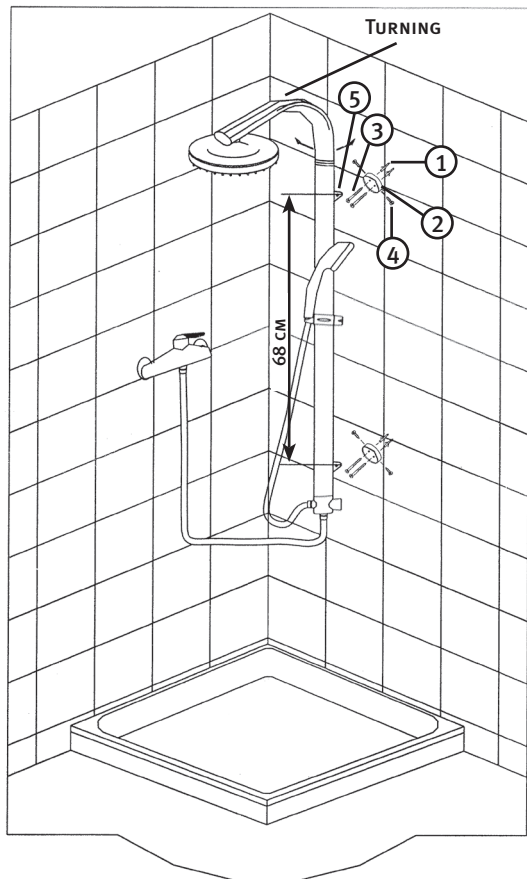
På vägg

1. Borra hål i väggen för båda väggfästena (2), fyra hål totalt.
2. Tryck i pluggen (1) i hålen.
3. Montera väggfästena (2) med skruvarna (3).
4. Montera duschpanelen på väggfästena (2) och säkra med de fyra skruvarna (4).

I hörn

1. Borra hål i väggen för båda väggfästena (2), fyra hål totalt.
2. Tryck i pluggen (1) i hålen.
3. Montera hörnbeslagen (7) med skruvarna (3).
4. Montera väggfästena (2) med skruvarna, brickorna och muttrarna (6).
5. Montera duschpanelen på väggfästena (2) och säkra med de fyra skruvarna (4).

På vegg/Seinäille

**Dusjpanel**

ART.NO: 30-9991

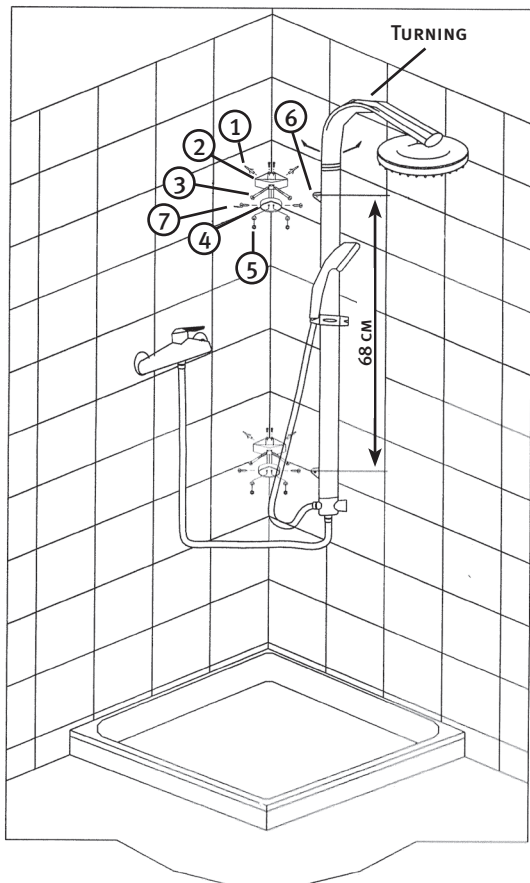
Monteringsanvisning**På vegg**

1. Bor hull i veggen for begge veggfestene (2), fire hull totalt.
2. Trykk pluggene (1) i hullene.
3. Monter veggfestene (2) med skruene (3).
4. Monter dusjpanelet på veggfestene (2) og sikre med de fire skruene (4).

I Hjørne

1. Bor hull i veggen for begge veggfestene (2), fire hull totalt.
2. Trykk pluggene (1) i hullene.
3. Monter hjørnebeslagene (7) med skruene (3).
4. Monter veggfestene (2) med skruene, skivene og muttrene (6).
5. Monter dusjpanelet på veggfestene (2) og sikre med de fire skruene (4).

I Hjørne/Kulmaan

**Suihkupaneeli**

ART.NO: 30-9991

Asennusohje**Seinäille**

1. Poraá seinään reiät kumpaakin seinäkiinnikettä (2) varten. Yhteensä neljä reikää.
2. Paina tulpat (1) reikiin.
3. Asenna seinäkiinnikkeet (2) ruuveilla (3).
4. Asenna suihkupaneeli seinäkiinnikkeisiin (2) ja varmista neljällä ruuvilla (4).

Kulmaan

1. Poraá seinään reiät kumpaakin seinäkiinnikettä (2) varten. Yhteensä neljä reikää.
2. Paina tulpat (1) reikiin.
3. Asenna kulmahelat (7) ruuveilla (3).
4. Asenna seinäkiinnikkeet (2) ruuveilla, aluslevyillä ja muttereilla (6).
5. Asenna suihkupaneeli seinäkiinnikkeisiin (2) ja varmista neljällä ruuvilla (4).