

Rear Rack Bike Light

Art.no 31-1927 Model

Please read the entire instruction manual before using the product and save it for future reference. We reserve the right for any errors in text or images and any necessary changes made to technical data. If you have any questions regarding technical problems please contact our customer services.

Safety

- Do not look directly into the light beam.
- Do not expose the product to extreme temperature or moisture.

Product description

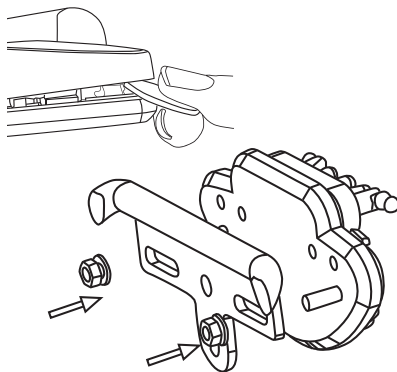
- LED bulb for long life and low battery consumption.
- Mounts on rear luggage rack with 80 mm between bolts.
- Three light modes: constant, flashing and rolling wide angle.

Buttons and functions

- Press the beam selector once for constant beam mode.
- Press the beam selector once again for flashing beam mode.
- Press the beam selector once more for rolling wide angle mode.
- Pressing the selector a fourth time turns the light off.

Assembly

1. Remove the lamp housing using a coin or flat-bladed tool.
2. Insert 2 × AA/LR6 batteries. Refer to the markings in the battery compartment.
3. Mount the light onto the rear luggage rack using the washers, nuts and bolts.
4. Replace the lamp housing.



Care and maintenance

Clean the product by wiping it with a soft, damp cloth.

Disposal

Follow local ordinances when disposing of this product. If you are unsure how to proceed, contact your local authority.

Specifications

Batteries 2 × AA/LR6 (sold separately)

asaklitt
ACTIVE LIFE

Ver. 20130913

Baklampa för pakethållare

Art.nr 31-1927

Läs igenom hela bruksanvisningen före användning och spara den sedan för framtida bruk. Vi reserverar oss för ev. text- och bildfel samt ändringar av tekniska data. Vid tekniska problem eller andra frågor, kontakta vår kundtjänst.

Säkerhet

- Titta inte rakt in i lysdioderna.
- Håll undan produkten från extrem värme och fukt.

Produktbeskrivning

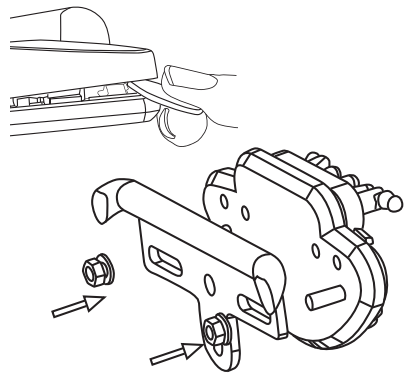
- LED-lampa med lång livslängd och låg batteriförbrukning.
- Pakethållarmontering, 80 mm bultavstånd.
- Tre ljuslägen: fast sken, blinkande sken och rullande vidvinkelsken.

Knappar och funktioner

- Tryck en gång på knappen för fast sken.
- Tryck en gång till på knappen för blinkande sken.
- Tryck en gång till för rullande vidvinkelsken.
- Tryck ytterligare en gång för att stänga av.

Montering

1. Använd ett mynt eller liknande för att ta bort kåpan till baklampan.
2. Sätt i 2 × AA/LR6-batterier. Observera märkningen i batterifacket.
3. Använd skruvarna, brickorna och muttrarna för att montera baklampan på pakethållaren.
4. Sätt tillbaka kåpan.



Skötsel och underhåll

Vid behov, torka av produkten med en lätt fuktad trasa.

Avfallshantering

När du ska göra dig av med produkten ska detta ske enligt lokala föreskrifter. Är du osäker på hur du ska gå tillväga, kontakta din kommun.

Specifikationer

Batterier 2 × AA/LR6-batterier (säljs separat)



Baklykt for bagasjebrett

Art.nr. 31-1927

Les brukerveiledningen nøye før produktet tas i bruk, og ta vare på den for framtidig bruk. Vi reserverer oss mot ev. tekst- og bildefeil, samt forandringer av tekniske data. Ved tekniske problemer eller spørsmål, ta kontakt med vårt kundesenter.

Sikkerhet

- Se aldri direkte inn på lysdiodene.
- Produktet må holdes vekk fra ekstrem varme og fuktighet.

Produktbeskrivelse

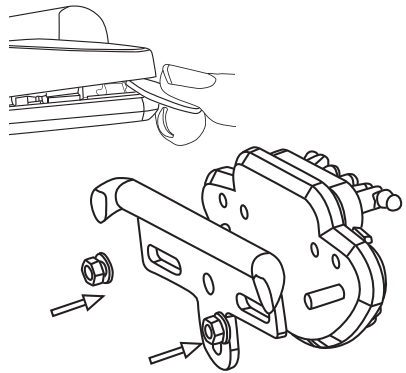
- LED-lykt med lang levetid og lavt batteriforbruk.
- Bagasjebrettmontering, 80 mm avstand mellom bolter.
- Tre lysmoduser: Fast skinn, blinkende eller rullende vidvinkellys.

Knapper og funksjoner

- Trykk en gang på knappen for fast lysskinn.
- Trykk to ganger for blinkende lys.
- Trykk tre ganger for rullende vidvinkellys.
- Trykk fire ganger for å skru den av.

Montering

1. Bruk en mynt eller liknende for å åpne dekkelet.
2. Plasser 2 stk. AA/LR06-batterier i holderen. Følg merking i batteriholder.
3. Bruk skruene, skivene og mutrene til å montere lykten på bagasjebrettet.
4. Sett dekkelet på plass igjen.



Stell og vedlikehold

Tørk av ved behov med en myk, lett fuktet klut.

Avfallshåndtering

Når produktet skal kasseres, må det skje i henhold til lokale forskrifter. Ved usikkerhet, ta kontakt med lokale myndigheter.

Spesifikasjoner

Batterier 2 × AA/LR6-batterier (kjøpes separat)



Takavallo tavaratelineeseen

Tuotenro 31-1927

Lue käyttöohje ennen tuotteen käyttöönottoa ja säilytä se tulevaa tarvetta varten. Pidätämme oikeuden teknisten tietojen muutoksiin. Emme vastaa mahdollisista teksti- tai kuvavirheistä. Jos laitteeseen tulee teknisiä ongelmia, ota yhteys myymälään tai asiakaspalveluun.

Turvallisuus

- Älä katso suoraan ledeihin.
- Älä altista tuotetta liialle kuumuudelle ja kosteudelle.

Tuotekuvaus

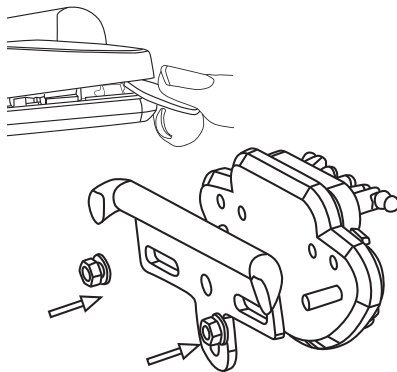
- Pitkäkestoinen ja vähän virtaa kuluttava led-valo.
- Kiinnitys tavaratelineeseen, pulttiväli 80 mm.
- Kolme valosäätöä: kiinteä, vilkkuva ja rullaava laajakulma.

Painikkeet ja toiminnot

- Valitse kiinteä valo painamalla painiketta kerran.
- Valitse vilkkuva valo painamalla painiketta uudelleen.
- Valitse valosäädöksi rullaava laajakulma painamalla painiketta vielä kerran.
- Sammuta valo painamalla painiketta vielä kerran.

Asennus

1. Irrota takavalon kupu kolikolla tai muulla vastaavalla.
2. Aseta lokeroon 2 kpl AA/LR6-paristoa. Tarkista napaisuusmerkinnät paristolokerosta.
3. Asenna takavallo tavaratelineeseen ruuvien, aluslaattojen ja mutterien avulla.
4. Aseta kupu paikalleen.



Huolto ja ylläpito

Pyysi tarvittaessa kevyesti kostutetulla liinalla.

Kierrätys

Kierrätä tuote asianmukaisesti, kun poistat sen käytöstä. Tarkempia kierrätysohjeita saat kuntasi jäteneuvonnasta.

Tekniset tiedot

Paristot 2 kpl AA/LR6 (myydään erikseen)



Rückleuchte für Gepäckträger

Art.Nr. 31-1927

Vor Inbetriebnahme die komplette Bedienungsanleitung durchlesen und aufbewahren. Irrtümer, Abweichungen und Änderungen behalten wir uns vor. Bei technischen Problemen oder anderen Fragen freut sich unser Kundenservice über eine Kontaktaufnahme.

Sicherheitshinweise

- Nicht direkt in die Leuchtdioden blicken.
- Das Produkt vor extremer Hitze und Feuchtigkeit schützen.

Produktbeschreibung

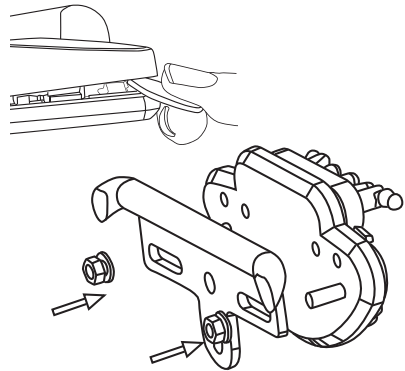
- LED-Leuchte mit langer Lebensdauer und geringem Stromverbrauch.
- Gepäckträgermontage, Schraubenabstand 80 mm.
- Drei Leuchtstufen: Dauerlicht, Blinklicht und Lauflicht.

Tasten und Funktionen

- Durch einmaliges Drücken der Taste wird das Dauerlicht aktiviert.
- Durch ein weiteres Drücken der Taste wird das Blinklicht aktiviert.
- Durch ein weiteres Drücken wird das Lauflicht aktiviert.
- Durch wiederum ein weiteres Drücken wird die Leuchte ausgeschaltet.

Montage

1. Die Abdeckung der Rückleuchte mithilfe einer Münze o. Ä. entfernen.
2. 2 × AA/LR6-Batterien einlegen.
Die Markierungen im Batteriefach beachten.
3. Die Rückleuchte mithilfe der Schrauben, Unterlegscheiben und Muttern am Gepäckträger montieren.
4. Die Abdeckung wieder anbringen.



Pflege und Wartung

Das Produkt bei Bedarf mit einem leicht angefeuchteten Tuch abwischen.

Hinweise zur Entsorgung

Bitte das Produkt entsprechend den vor Ort geltenden Bestimmungen entsorgen. Weitere Informationen sind von der Gemeinde oder den kommunalen Entsorgungsbetrieben erhältlich.

Technische Daten

Batterien 2 × AA/LR6-Batterien (separat erhältlich)

