

Acacia Chair

Art.no 31-1944 Model White/grey

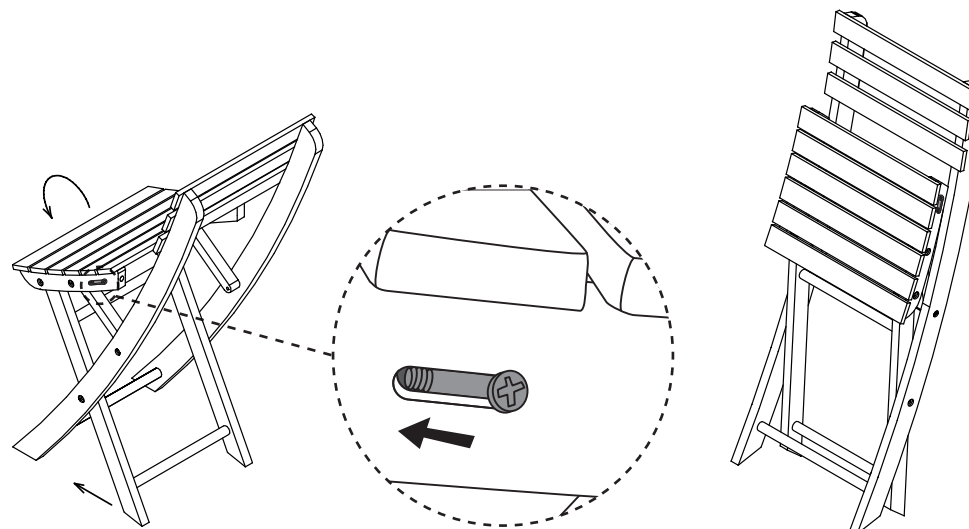
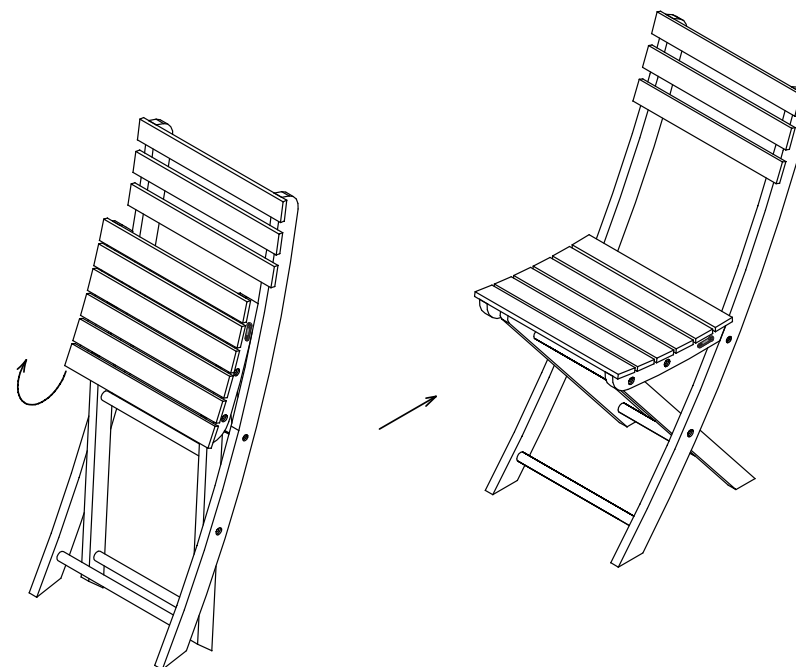
Please read the entire instruction manual before using the product and save it for future reference. We reserve the right for any errors in text or images and any necessary changes made to technical data. If you have any questions concerning technical problems please contact our Customer Services.

- Made only from plantation-grown wood.
- Folding, white/grey acacia chair.
- Equipped with anti-pinch safety lock.
- Seat height: 45 cm.
- Max load: 110 kg.

Note: The chair is equipped with an anti-pinch safety lock to prevent crush injuries. Slide the lock in the direction of the arrow and lift the seat up simultaneously.

Disposal

This product should be disposed of in accordance with local regulations. If you are unsure how to proceed, contact your local authority.



Stol Acacia

Art.nr 31-1944 Modell Vit/grå

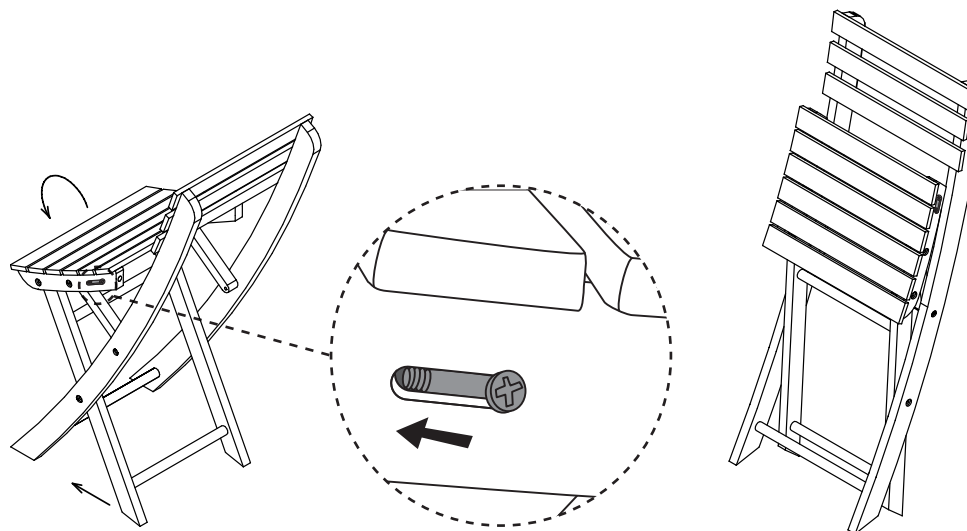
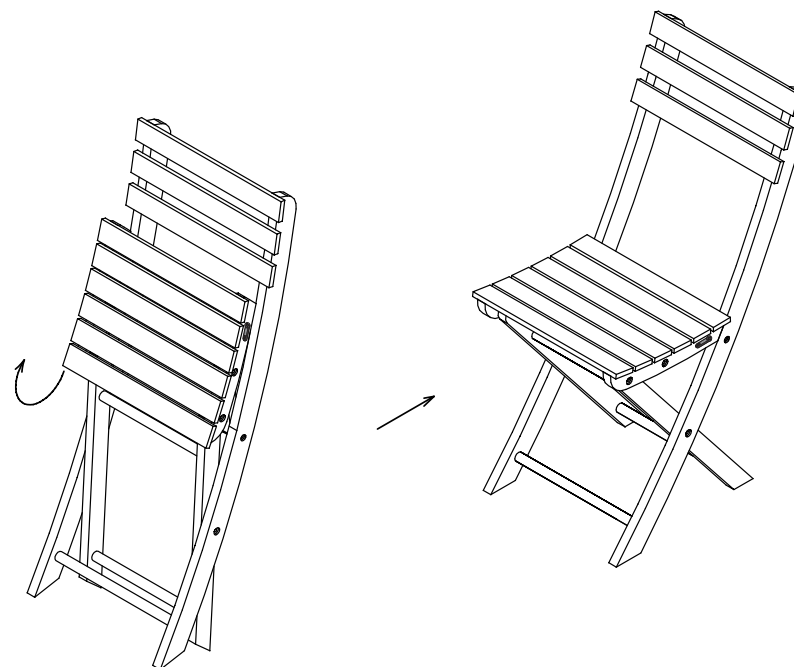
Läs igenom hela bruksanvisningen före användning och spara den sedan för framtida bruk. Vi reserverar oss för ev. text- och bildfel samt ändringar av tekniska data. Vid tekniska problem eller andra frågor, kontakta vår kundtjänst.

- Produkten innehåller endast trä från plantageodlad skog.
- Hopfällbar stol i vit/grå akacia.
- Utrustad med spärr för att klämskada ska förhindras.
- Sitthöjd 45 cm.
- Maxbelastning 110 kg.

Obs! Stolen har en spärr för att förhindra klämskada vid ofrivillig hopfällning. Skjut spärren i pilens riktning och lyft samtidigt sitsen uppåt.

Avfallshantering

När du ska göra dig av med produkten ska detta ske enligt lokala föreskrifter. Är du osäker på hur du ska gå tillväga, kontakta din kommun.



Akasiestol

Art. nr. 31-1944 Modell Hvit/grå

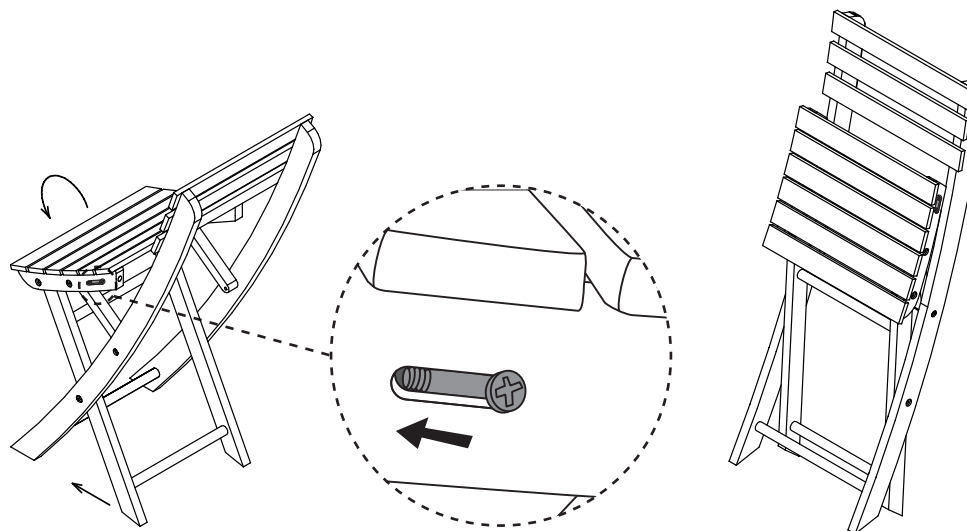
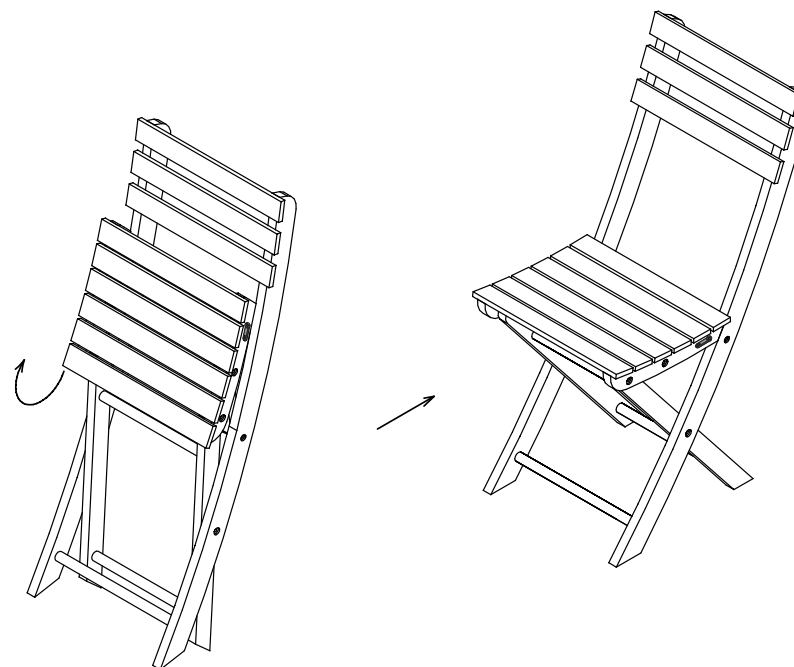
Les brukerveiledningen grundig før produktet tas i bruk og ta vare på den for framtidig bruk. Vi reserverer oss mot ev. feil i tekst og bilde, samt forandringer av tekniske data. Ved tekniske problemer eller andre spørsmål, ta kontakt med vårt kundesenter.

- Inneholder kun trevirke fra kunstig plantet skog.
- Sammenleggbar stol i hvit/grå akasie.
- Utstyrt med sperre for å hindre klemskader.
- Sittehøyde 45 cm.
- Maksimumsbelastning 110 kg.

Obs! Stolen er utstyrt med klemsperre for å hindre uønsket sammenfelling. Skyv låsesperren i pilens retning og løft samtidig setet opp.

Avfallshåndtering

Når produktet skal kasseres, må det skje i henhold til lokale forskrifter. Ved usikkerhet, ta kontakt med lokale myndigheter.



Tuoli

Tuotenumero 31-1944 Malli Valkoinen/harmaa

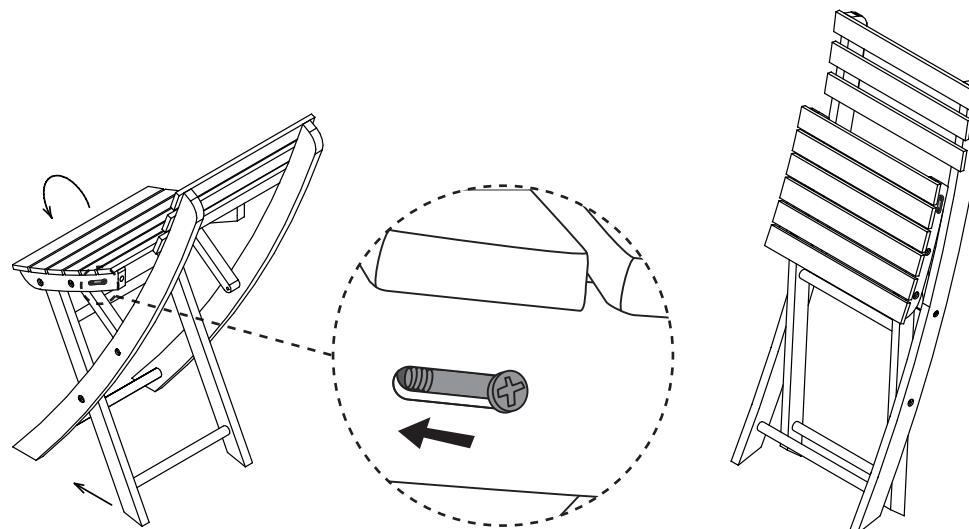
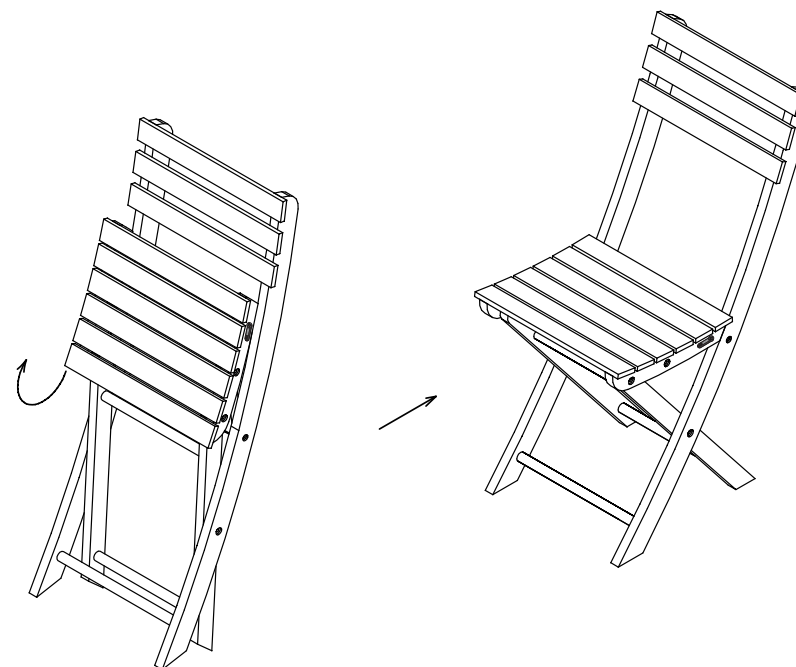
Lue käyttöohjeet ennen tuotteen käyttöönottoa ja säilytä ne tulevaa tarvetta varten. Pidätämme oikeuden teknisten tietojen muutoksiin. Emme vastaa mahdollisista teksti- tai kuvavirheistä. Jos tuotteeseen tulee teknisiä ongelmia, ota yhteys myymälään tai asiakaspalveluun.

- Valmistettu viljellystä puusta.
- Kokoontaitettava tuoli valkoista/harmaata akasiaa.
- Tahattoman kokoontaittumisen estävä lukitus.
- Istumakorkeus 45 cm.
- Enimmäiskuormitus 110 kg.

Huom.! Lukitus estää tahattoman kokoontaittumisen. Paina lukitusta nuolen suuntaan ja nosta samalla istuinta ylöspäin.

Kierrättäminen

Kierrätä tuote asianmukaisesti, kun poistat sen käytöstä. Tarkempia kierrätysohjeita saat kuntasi jäteneuvonnasta.



Stuhl Akazie

Art.Nr. 31-1944 Ausführung Weiß/grau

Vor Inbetriebnahme die komplette Bedienungsanleitung durchlesen und aufbewahren. Irrtümer, Abweichungen und Änderungen behalten wir uns vor. Bei technischen Problemen oder anderen Fragen freut sich unser Kundenservice über eine Kontaktaufnahme.

- Das Produkt ist ausschließlich aus Plantagenholz gefertigt.
- Zusammenklappbarer Stuhl aus weiß/grau lackierter Akazie.
- Mit Riegel zum Verhindern eines unabsichtlichen Zusammenklappens.
- Sitzhöhe 45 cm.
- Max. Belastung 110 kg.

Hinweis: Der Stuhl ist mit einer Sperre zum Verhindern eines unabsichtlichen Zusammenklappens ausgestattet. Die Sperre in Pfeilrichtung schieben und gleichzeitig die Sitzfläche hochheben.

Hinweise zur Entsorgung

Bitte das Produkt entsprechend den lokalen Bestimmungen entsorgen. Weitere Informationen sind von der Gemeinde oder den kommunalen Entsorgungsbetrieben erhältlich.

