

Warmer/Cooler

Kylbox
Kjøleboks
Kylmälaukku
Kühlbox

Art.no.
31-8215

English

Svenska

Norsk

Suomi

Deutsch

Ver. 20140916

12 V 20 l Warmer/Cooler

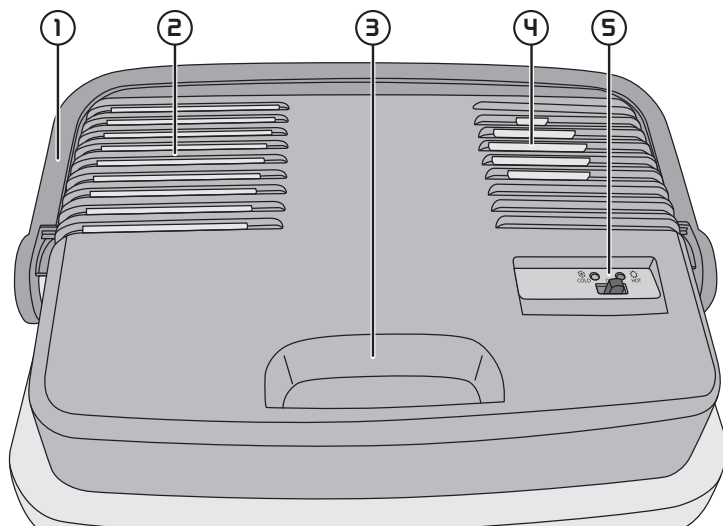
Art.no 31-8215

Please read the entire instruction manual before using the product and then save it for future reference. We reserve the right for any errors in text or images and any necessary changes made to technical data. In the event of technical problems or other queries, please contact our Customer Services (see address details on the back).

Safety

- Use the cooler/warmer in an area where there is constant free airflow available.
- Never cover the cooler during use.
- Always place the cooler/warmer on a flat, stable surface.
- Do not subject the cooler/warmer to blows or impacts.
- Do not attempt to open the housing or modify the cooler/warmer in any way.
- All repairs must only be carried out by qualified service technicians.
- This cool box contains electronic components and must only be used indoors, under cover or in such conditions that it is not exposed to moisture, water or other liquid.
- The cool box is only intended for temporary cooling/warming. It is not intended for continuous use over an extended period.

Buttons and functions



1. Carrying handle (the handle locks the lid in position as shown in the picture, unclip the handle to open the lid)
2. Cord storage
3. Handle to open the lid
4. Fan
5. Function selector with LED display

Operating instructions

Note: The LED display shows the approximate temperature of the warmer/cooler. Several factors affect the temperature, such as the ambient temperature, how much is stored in the box, and how it is packed.

1. Connect the warmer/cooler to a 12 V socket.
2. Select the desired function, **(HOT)** or **(COLD)** using the function switch (5). There are LED indicators above each of the two functions. Green = cooler, red = warmer.
3. Turn the selector switch to **OFF** to turn the warmer/cooler off.

Note:

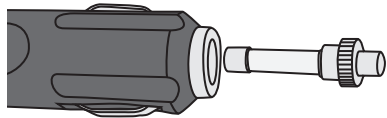
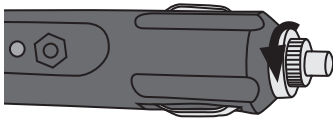
- Turn off the warmer/cooler off and let it rest for 5 min before changing functions from either heat to cold or vice versa.
- The warmer/cooler has an automatic fan which turns on and off automatically during heat mode to regulate the temperature.

Care and maintenance

- Always turn off the warmer/cooler and make sure it is unplugged from the 12 V socket before cleaning.
- Never pour water directly into the warmer/cooler during cleaning. Wipe the interior and exterior with a damp cloth. Use a mild cleaning agent. Never use solvents or corrosive cleaning products.
- Turn off the warmer/cooler and remove the cable from the 12 V socket in the car/caravan when it is not being used.
- Once cleaned, the warmer/cooler should be stored in a dry, dust-free environment and out of children's reach.

Replacing the fuse

The plug also doubles as a fuse holder. For fuse replacement, do the following:



1. Unscrew the tip of the plug where the fuse holder is located.
2. Pull out the fuse holder and replace the damaged fuse (8 A, 6 × 32 mm) when necessary. Screw the fuse holder back into place to complete the procedure.

Troubleshooting guide

The warmer/cooler won't turn on.	<ul style="list-style-type: none"> • Make sure that the power lead is fully connected to the 12 V socket. • Check that the 12 V socket is live. • Check the fuse in the plug of the connection cable. Change if necessary, see the <i>Changing the fuse</i> section above.
The warmer/cooler's fan turns on and off regularly when using heat mode.	The automatic fan may turn on and off sporadically in order to maintain proper temperature regulation. This is completely normal.

Disposal

This product should be disposed of in accordance with local regulations. If you are unsure how to proceed, contact your local council.

Specifications

Connection	12 V DC
Fuse	(8 A, 6 × 32 mm)
Cooling capacity	46 W (cools to max. 15–18 °C below the ambient temperature)
Warming capacity	43 W (warms up to max. 65 °C)
Capacity	20 l
Dimensions (W × D × H)	39 × 28.5 × 42.5 cm
Weight	3.9 kg

Kylbox 12 V 20 I

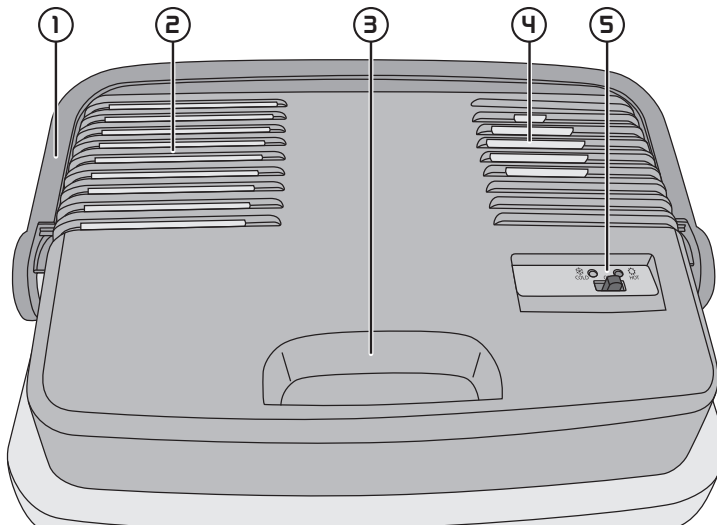
Art.nr 31-8215

Läs igenom hela bruksanvisningen före användning och spara den sedan för framtida bruk. Vi reserverar oss för ev. text- och bildfel samt ändringar av tekniska data. Vid tekniska problem eller andra frågor, kontakta vår kundtjänst (se adressuppgifter på baksidan).

Säkerhet

- Placera kylboxen så att luft alltid kan cirkulera fritt runt höljet vid användning.
- Täck aldrig över kylboxen vid användning.
- Placera alltid kylboxen på ett plant och stabilt underlag.
- Utsätt inte kylboxen för slag och stötar.
- Försök inte öppna kylboxens hölje eller ändra den på något sätt.
- Alla reparationer måste utföras av kvalificerad servicepersonal.
- Kylboxen innehåller elektroniska komponenter och får endast användas inomhus, under tak eller under sådana förhållanden att den inte utsätts för fukt, vatten eller annan vätska.
- Kylboxen är endast avsedd för tillfällig nedkyllning/uppvärmning. Den är inte avsedd för kontinuerlig användning under en längre period.

Knappar och funktioner



1. Bärhandtag (handtaget låser locket i läget som bilden visar, vik fram handtaget för att öppna locket)
2. Sladdförvaring
3. Handtag för att öppna locket
4. Fläkt
5. Funktionsväljare med LED-display

Användning

Obs! Kylboxens LED-display visar ungefärlig temperatur. Många faktorer påverkar temperaturen, t.ex. omgivande temperatur, hur mycket varor som finns i boxen, hur dessa är packade.

1. Anslut kylboxen till ett 12 V-uttag.
2. Välj funktion, värme (**HOT**) eller kyla (**COLD**), med funktionsväljaren (5). LED-indikatorerna ovanför respektive läge indikerar vald funktion. Grön = kyla, röd = värme.
3. Sätt funktionsväljaren i läge **OFF** för att stänga av.

Obs!

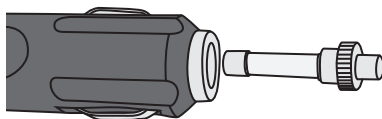
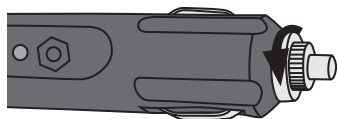
- Stäng av kylboxen och låt den vila i 5 min innan du byter funktion från kyla till värme eller tvärtom.
- Kylboxens fläkt slås på och stängs av automatiskt vid användning i värmeläge för att reglera temperaturen.

Skötsel och underhåll

- Stäng av kylboxen och se till att den inte är ansluten till 12 V före rengöring.
- Häll inte vatten direkt i kylboxen vid rengöring. Torka av in- och utsida med en fuktig trasa. Använd ett mildt rengöringsmedel, aldrig lösningsmedel eller frätande kemikalier.
- Stäng av kylboxen och dra ut anslutningskabeln ur 12 V-uttaget i bilen/husvagnen när boxen inte används.
- Förvara kylboxen väl rengjord på en sval dammfri plats utom räckhåll för barn.

Byte av säkring

Anslutningskabelns propp innehåller en säkring. Gör så här för att byta:



1. Skruva ur den gängade säkringshållaren i proppens spets.
2. Dra ut säkringshållaren och byt säkringen (8 A, 6 × 32 mm). Skruva tillbaka säkringshållaren i proppen.

Felsökningsschema

Kylboxen går inte att slå på.	<ul style="list-style-type: none">• Se till att anslutningskabeln är hel och ordentligt ansluten till 12 V-uttaget.• Finns det ström i 12 V-uttaget?• Kontrollera säkringen i anslutningskabelns propp. Byt vid behov, se avsnittet <i>Byte av säkring</i> ovan.
Kylboxens fläkt slås på och stängs av vid flera tillfällen vid användning i värmeläge.	Fläkten slås på och av automatiskt för att reglera temperaturen. Detta är helt normalt.

Avfallshantering

När du ska göra dig av med produkten ska detta ske enligt lokala föreskrifter. Är du osäker på hur du ska gå tillväga, kontakta din kommun.

Specifikationer

Anslutning	12 V DC
Säkring	8 A, 6 × 32 mm
Effekt kyla	46 W (kyler max 15–18 °C under omgivande temperatur)
Effekt värme	43 W (värmer till max 65 °C)
Kapacitet	20 l
Mått B × D × H	39 × 28,5 × 42,5 cm
Vikt	3,9 kg

Kjøleboks 12 V, 20 liter

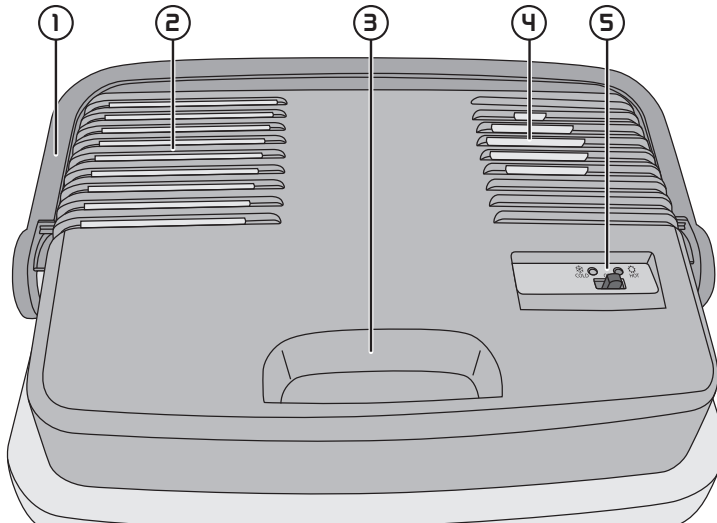
Art.nr. 31-8215

Les brukerveiledningen grundig før produktet tas i bruk og ta vare på den for framtidig bruk. Vi reserverer oss mot ev. feil i tekst og bilde, samt forandringer av tekniske data. Ved tekniske problemer eller spørsmål, ta kontakt med vårt kundesenter. (Se opplysninger om kundesenteret i denne bruksanvisningen).

Sikkerhet

- Plassér kjøleboksen sånn at luft alltid kan sirkulere fritt rundt enheten ved bruk.
- Dekk aldri over boksen under bruk.
- Plassér alltid kjøleboksen på et plant og stabilt underlag.
- Utsett ikke kjøleboksen for slag og støt.
- Forsøk aldri å gjøre inngrep i boksen på noe vis.
- Alle reparasjoner må utføres av kyndig person.
- Kjøleboksen inneholder elektroniske komponenter og må kun brukes innendørs, under tak eller under forhold hvor den ikke blir utsatt for fuktighet, vann eller annen væske.
- Kjøleboksen er kun beregnet for midlertidig nedkjøling/oppvarming. Den er ikke beregnet for kontinuerlig bruk over lengre tid.

Knapper og funksjoner



1. Bærehåndtak (Håndtaket låser lokket i den posisjonen som bildet viser. Skyv håndtaket fram for å åpne lokket).
2. Rom for oppbevaring av ledning
3. Håndtak for å åpne lokket
4. Vifte
5. Funksjonsbryter med LED-display

Bruk

Obs! LED-displayet viser en cirka-temperatur. Det er mange faktorer som påvirker temperaturen, som f.eks. omgivelsestemperaturen, hvor mange varer det er i boksen, hvordan disse er pakket, etc.

1. Koble laderen til et 12 V-uttak.
2. Velg en funksjon: varme (**HOT**) eller kjøling (**COLD**), med funksjonsbryteren (5). LED-indikatoren som sitter over den respektive funksjonen indikerer valget ditt. Grønn = kjøling, rød = oppvarming.
3. Sett funksjonsbryteren på **OFF** når du ønsker å stenge.

Obs!

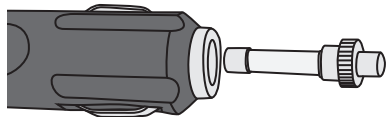
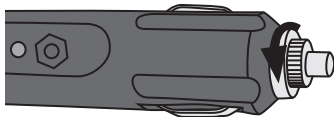
- Skru av kjøleboksen og la den hvile i 5 minutter før du skifter funksjon fra kjøling til oppvarming eller omvendt.
- Kjøleboksens vifte skrur på og av automatisk ved bruk i oppvarming-modus for å regulere temperaturen.

Stell og vedlikehold

- Steng kjøleboksen og pass på at den er koblet fra strømmen før rengjøring.
- Ikke hell vann direkte i kjøleboksen ved rengjøring. Tørk av innvendig og utvendig med en fuktig klut. Benytt et mildt rengjøringsmiddel, aldri løsemidler eller etsende kjemikalier.
- Skru av kjøleboksen og trekk ut strømkabelen fra 12 V-uttaket i bilen/campingvognen når boksen ikke er i bruk.
- Oppbevar kjøleboksen godt rengjort, på en tørr plass, utenfor barns rekkevidde.

Bytte av sikring

Tilkoblingskabelens plugg inneholder en sikring. Gjør følgende for å bytte:



1. Skru ut den gjengede sikringsholderen i pluggens spiss.
2. Trekk ut sikringsholderen og bytt sikringen (8 A, 6 × 32 mm). Skru tilbake sikringsholderen i pluggen.

Feilsøking

Det går ikke å skru på kjøleboksen.	<ul style="list-style-type: none">• Sjekk at ledningen er hel og riktig koblet.• Er det strøm i strømuttaket?• Kontroller sikringen i tilkoblingskabelens plugg. Skift ved behov.
Kjøleboksens vifte skrur på og av ved flere tilfeller ved bruk i oppvarmingsmodus.	Viften skrur på og av automatisk for å regulere temperaturen. Dette er helt normalt.

Avfallshåndtering

Når produktet skal kasseres, må det skje i henhold til lokale forskrifter. Hvis du er usikker, ta kontakt med lokale myndigheter.

Spesifikasjoner

Tilkobling	12 V DC
Sikring	8 A, 6 × 32 mm
Effekt kjøling	46 W (kjøler maks 15–18 °C under omgivelsestemperatur)
Effekt oppvarming	43 W (varmer opp til maks 65 °C)
Kapasitet	20 l
Mål B × D × H	39 × 28,5 × 42,5 cm
Vekt	3,9 kg

Kylmälaukku 12 V 20 l

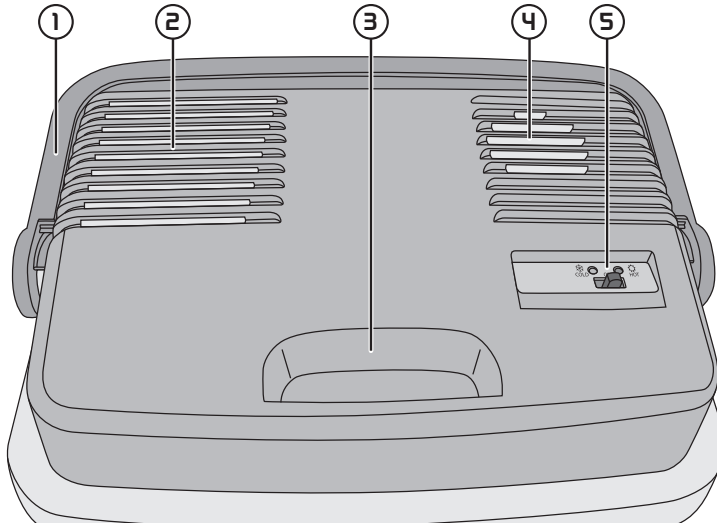
Tuotenro 31-8215

Lue käyttöohje ennen tuotteen käyttöönottoa ja säilytä se tulevaa tarvetta varten. Pidätämme oikeuden teknisten tietojen muutoksiin. Emme vastaa mahdollisista teksti- tai kuvavirheistä. Jos tuotteeseen tulee teknisiä ongelmia, ota yhteys myymälään tai asiakaspalveluun (yhteystiedot käyttöohjeen lopussa).

Turvallisuus

- Sijoita kylmälaukku sellaiseen paikkaan, että ilma pääsee kiertämään vapaasti kylmälaukun ympärillä käytön aikana.
- Älä peitä kylmälaukku käytön aikana.
- Sijoita kylmälaukku tasaiselle ja tukevalle alustalle.
- Älä altista kylmälaukku iskuille tai tärähdyksille.
- Älä avaa kylmälaukun koteloa, äläkä muuta kylmälaukku.
- Kylmälaukun saa korjata ainoastaan valtuutettu huoltoliike.
- Kylmälaukussa on elektronisia komponentteja. Kylmälaukku saa käyttää ainoastaan sisätiloissa, katetuissa tiloissa tai olosuhteissa, joissa sitä ei altisteta kosteudelle, vedelle tai muille nesteille.
- Kylmälaukku on tarkoitettu ainoastaan väliaikaiseen viilennykseen/lämmitykseen. Sitä ei ole tarkoitettu jatkuvaan, pitkäaikaiseen käyttöön.

Painikkeet ja toiminnot



1. Kantokahva (kahva lukitsee kannen kuvan osoittamaan tilaan, avaa kansi taittamalla kahvaa eteen)
2. Johdon säilytys
3. Kahva, jolla kansi avataan
4. Puhallin
5. Toiminnonvalitsin, jossa LED-näyttö

Käyttö

Huom.! Kylmälaukun LED-näyttö näyttää keskimääräisen lämpötilan. Lämpötilaan vaikuttavat monet tekijät, kuten ympäristön lämpötila, kylmälaukun sisällön määrä ja sisällön pakkaustapa.

1. Liitä kylmälaukku 12 V:n liitäntään.
2. Valitse toiminto, lämmitys (**HOT**) tai jäähdytys (**COLD**), toiminnonvalitsimella (5). Valitun tilan yläpuolella oleva LED-merkkivalo näyttää valitun toiminnon. Vihreä = jäähdytys, punainen = lämmitys.
3. Sammuta kylmälaukku asettamalla toiminnonvalitsin tilaan **OFF**.

Huom.!

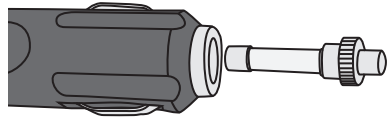
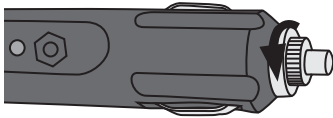
- Ennen kuin vaihdat toiminnon jäähdytyksestä lämmitykseen tai päinvastoin, sammuta kylmälaukku ja anna sen seistä 5 minuuttia.
- Lämmitystilassa kylmälaukun tuuletin säätelee lämpötilaa käynnistymällä ja sammumalla automaattisesti.

Huolto ja puhdistaminen

- Sammuta kylmälaukku ja varmista ennen puhdistusta, ettei sitä ole liitetty 12 V:n liitäntään.
- Älä kaada vettä kylmälaukkuun. Puhdista sisä- ja ulkopinta kostealla liinalla. Käytä tarvittaessa mietoa puhdistusainetta. Älä käytä liuotusaineita tai syövyttäviä kemikaaleja.
- Sammuta kylmälaukku ja irrota liitäntäjohto auton/asuntovaunun 12 V:n liitännästä, kun kylmälaukku ei käytetä.
- Säilytä puhdasta kylmälaukku viileässä ja pölyttömässä paikassa lasten ulottumattomissa.

Sulakkeen vaihto

Liitäntäjohdossa on sulakekotelo. Vaihda sulake seuraavalla tavalla:



1. Kierrä irti sulakekotelon päässä oleva sulakkeen pidike.
2. Vedä sulakkeen pidike ulos ja vaihda sulake (8 A, 6 × 32 mm). Kierrä sulakkeen pidike takaisin sulakekoteloon.

Vianhakutaulukko

Kylmälaukku ei käynnisty.	<ul style="list-style-type: none">• Varmista, että liitäntäjohto on ehjä ja kunnolla liitetty 12 V:n liitäntään.• Varmista, että 12 V:n liitännässä on virtaa.• Tarkista liitäntäjohtojen sulake. Vaihda sulake tarvittaessa. Katso yllä oleva kohta <i>Sulakkeen vaihto</i>.
Kylmälaukun tuuletin käynnistyy ja sammuu useita kertoja lämmitystilassa.	Tuuletin säätelee lämpötilaa käynnistymällä/sammumalla automaattisesti. Tämä on täysin normaalia.

Kierrätys

Kierrätä tuote asianmukaisesti, kun poistat sen käytöstä. Tarkempia kierrätysohjeita saat kuntasi jäteneuvonnasta.

Tekniset tiedot

Liitäntä	12 V DC
Sulake	8 A, 6 × 32 mm
Jäähdytysteho	46 W (jäähdyttää kork. 15–18 °C ympäristön lämpötilaa viileämmäksi)
Lämmitysteho	43 W (lämpötila enintään 65 °C)
Tilavuus	20 l
Mitat L × S × K	39 × 28,5 × 42,5 cm
Paino	3,9 kg

Kühlbox 12 V 20 l

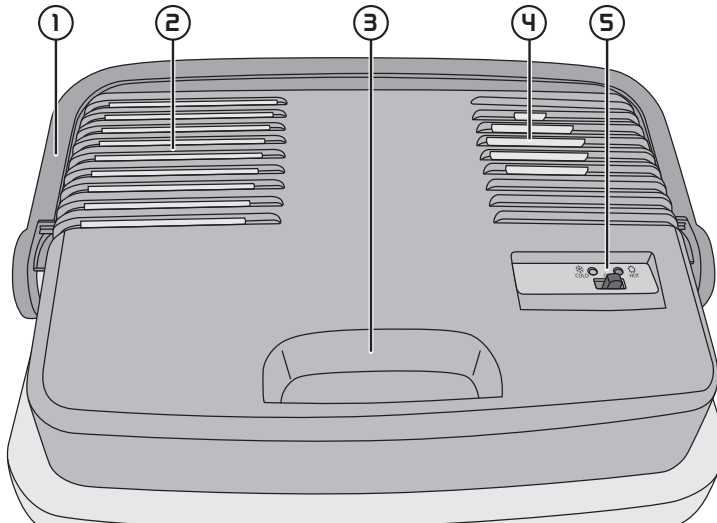
Art.Nr. 31-8215

Vor Inbetriebnahme die komplette Bedienungsanleitung durchlesen und aufbewahren. Irrtümer, Abweichungen und Änderungen behalten wir uns vor. Bei technischen Problemen oder anderen Fragen freut sich unser Kundenservice über eine Kontaktaufnahme (Kontakt siehe Rückseite).

Sicherheitshinweise

- Das Produkt an einem Ort aufstellen, an dem es während des Betriebs stets rundherum gut belüftet ist.
- Das Produkt im Betrieb niemals überdecken.
- Das Produkt immer auf einer ebenen und stabilen Unterlage aufstellen.
- Das Produkt vor Stößen und Schlägen schützen.
- Niemals versuchen, das Gehäuse zu öffnen, zu reparieren oder anderweitig Änderungen vorzunehmen.
- Reparaturen unbedingt qualifizierten Servicetechnikern überlassen.
- Die Kühlbox enthält elektronische Komponenten und ist nur für die Benutzung im Innenbereich bzw. innenbereichähnlichen Umgebungen vorgesehen, in denen sie nicht Flüssigkeiten oder Feuchtigkeit ausgesetzt ist.
- Nur für zeitweiliges Kühlen/Wärmen vorgesehen. Nicht für langandauernde Benutzung vorgesehen.

Tasten und Funktionen



1. Tragegriff (der Griff verriegelt den Deckel in der auf der Abb. gezeigten Position, den Griff zum Öffnen nach vorne klappen)
2. Kabelaufbewahrung
3. Griff zum Öffnen des Deckels
4. Ventilator
5. Funktionswahlschalter mit LED-Display

Bedienung

Hinweis: Das LED-Display der Kühlbox zeigt die ungefähre Temperatur an. Die Temperatur ist von mehreren Faktoren abhängig, z. B. der Umgebungstemperatur, Anzahl der Waren in der Box, wie diese verstaut wurden usw.

1. Das Produkt an eine 12-V-Steckdose anschließen.
2. Die Funktion, Wärme (**HOT**) oder Kälte (**COLD**), mit dem Funktionswahlschalter (5) auswählen. Die LED-Indikatoren über dem jeweiligen Modus zeigen die gewählte Funktion an. Grün = Kälte, rot = Wärme.
3. Den Funktionswahlschalter zum Ausschalten auf Position **OFF** stellen.

Hinweis:

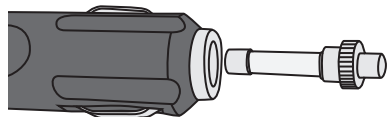
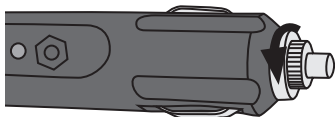
- Das Produkt ausschalten und 5 min stehen lassen, bevor die Funktion von Kälte auf Wärme oder umgekehrt umgeschaltet wird.
- Das Gebläse der Kühlbox wird im Wärmemodus automatisch ein- und ausgeschaltet um die Temperatur bei Betrieb zu steuern.

Pflege und Wartung

- Vor der Reinigung das Produkt ausschalten und sicherstellen, dass es nicht an eine 12-V-Buchse angeschlossen ist.
- Bei der Reinigung kein Wasser direkt in die Kühlbox schütten. Die Außenseite des Produkts mit einem feuchten Tuch abwischen. Ein sanftes Reinigungsmittel verwenden, keine scharfen Chemikalien oder Reinigungslösungen.
- Bei Nichtgebrauch das Produkt ausschalten sowie das Anschlusskabel aus der 12-V-Steckdose im Auto/Wohnwagen ziehen.
- Das Produkt nach gründlicher Reinigung an einem kühlen und staubfreien Ort außerhalb der Reichweite von Kindern aufbewahren.

Austausch der Sicherung

Der Stecker des Anschlusskabels enthält eine Sicherung. Um diese zu wechseln, folgende Schritte befolgen:



1. Die Sicherungshalterung mit Gewinde an der Steckerspitze herausschrauben.
2. Die Sicherungshalterung herausziehen und die Sicherung austauschen (8 A, 6 × 32 mm). Die Sicherungshalterung wieder in den Stecker schrauben.

Fehlersuche

Das Produkt lässt sich nicht einschalten.	<ul style="list-style-type: none">• Sicherstellen, dass das Anschlusskabel intakt und korrekt an der 12-V-Steckdose angeschlossen ist.• Sicherstellen, dass die 12-V-Steckdose Strom liefert.• Die Sicherung am Stecker des Anschlusskabels kontrollieren. Bei Bedarf austauschen, siehe Abschnitt <i>Austausch der Sicherung</i> weiter oben.
Das Gebläse der Kühlbox wird bei Betrieb im Wärme-modus mehrfach ein- und ausgeschaltet.	Das Gebläse wird automatisch ein- und ausgeschaltet um die Temperatur zu steuern. Dies ist vollkommen normal.

Hinweise zur Entsorgung

Bitte das Produkt entsprechend den lokalen Bestimmungen entsorgen. Weitere Informationen sind von der Gemeinde oder den kommunalen Entsorgungsbetrieben erhältlich.

Technische Daten

Anschluss	12 V DC
Sicherung	8 A, 6 × 32 mm
Leistung Kältemodus	46 W (kühlt max. 15–18 °C unter die Umgebungstemperatur)
Leistung Wärmemodus	43 W (wärmt auf max. 65 °C)
Fassungsvermögen	20 l
Maße B × T × H	39 × 28,5 × 42,5 cm
Gewicht	3,9 kg

SVERIGE

KUNDTJÄNST tel: 0247/445 00
fax: 0247/445 09
e-post: kundservice@clasohlson.se

INTERNET www.clasohlson.se
BREV Clas Ohlson AB, 793 85 INSJÖN

NORGE

KUNDESENTER tlf.: 23 21 40 00
faks: 23 21 40 80
e-post: kundesenter@clasohlson.no

INTERNETT www.clasohlson.no
POST Clas Ohlson AS, Postboks 485 Sentrum, 0105 OSLO

SUOMI

ASIAKASPALVELU puh. 020 111 2222
sähköposti asiakaspalvelu@clasohlson.fi

INTERNET www.clasohlson.fi
OSOITE Clas Ohlson Oy, Maistraatinportti 4 A, 00240 HELSINKI

UNITED KINGDOM

Customer Service contact number: 0845 300 9799
e-mail: customerservice@clasohlson.co.uk

Internet www.clasohlson.com/uk
Postal 10 – 13 Market Place
Kingston Upon Thames
Surrey
KT1 1JZ

DEUTSCHLAND

Kundenservice Unsere Homepage www.clasohlson.de besuchen
und auf Kundenservice klicken.