

# WAVEMAN

Waveman is an advanced wireless control system offering you new possibilities to control your domestic appliances more easily.

Waveman is a completely wireless system. Radio waves from different types of transmitters such as remote controls and motion detectors can control individual receivers or all receivers.

The system has 256 channel combinations to avoid interference from other radio transmitters.

Congratulations! You have just taken the first step on your way to creating a "smart home".

## Instruction manual Waveman Push Button Art. No. 32-6449

### Waveman Push Button 12V DC

32-6449 is a wireless doorbell push button. By setting the house and channel code on the push button you can select the receiving devices to be controlled.

#### Specifications

|                        |                                |
|------------------------|--------------------------------|
| Voltage                | 12 V DC, (A23 / LRV08 battery) |
| Transmission power     | 6.8 mW                         |
| Transmission frequency | 433.92 MHz                     |
| Modulation             | ASK (Amplitude Shift Keying)   |
| Channels               | 256 combinations               |
| Operating temperature  | +/- 0°C to +45°C               |
| Protection class       | IP44                           |

#### Package contents:

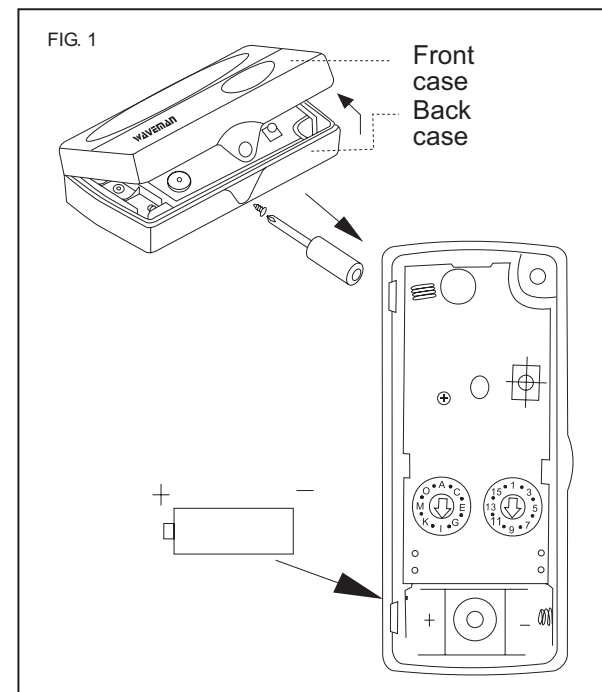
1 x 32-6449 Waveman push button  
1 x instruction manual.  
1 battery: 12 V, A23, LRV08

If any of the contents are missing, please contact your retailer.

#### Inserting the battery

**N.B.** Observe the polarity of the battery. If the battery is inserted in the wrong direction it could damage the remote control.

Loosen the screw and lift the cover (see fig.1). Insert one 12 V A23 / LRV08-battery. Replace the cover. When it becomes difficult to control the receivers and the LED is dimly lit, it is time to replace the battery.

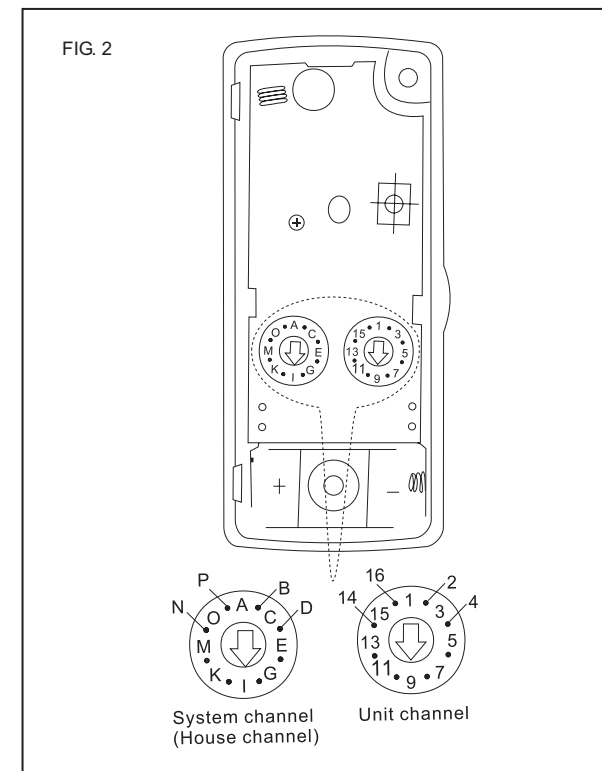


### Setting the channel on the push button

In order to control the different receivers the house code (green) and the channel code (yellow) on the backside under the battery cover must first be set (see fig. 2). The house code (green) and channel code (yellow) should be set the same as the receiver you wish to control.

- Select the house code (green) from A-P. Use the same code on the receiver.
- Select a channel code (yellow) from 1-16. Use the same code on the receiver.

Use a fine screwdriver for adjusting the corresponding dials. Make sure that the arrow on the dial is pointing directly towards the chosen code letter/number.



### Troubleshooting

| Problem   | Possible Cause                                    | Solution                                 |
|---|---|--|
| Nothing happens when the button is pressed.       | No battery/ weak battery                          | Replace battery                          |
|   | Channels not set correctly                        | Set the correct channel                  |
| The distance to the receiver is excessive         | The distance to the receiver is excessive         | Try moving closer to the switch/receiver |
|   | Interference from other transmitters in the area  | Change channel                           |
| Signal-suppressant material close to the receiver | Signal-suppressant material close to the receiver | Move the receiver or transmitter         |

**N.B.** Radio signals are suppressed by different materials. The transmission and reception can be degraded by thick concrete walls, metal-reinforced windows and doors, or steel-framed building constructions. If you experience problems whilst using the wireless switch/receiver, try avoiding the signal-suppressant materials named above.

The Waveman system may be sold and used in all EU and EFTA countries. Both the wireless transmitter and receiver conform to the essential safety requirements according to CE (EMC & LVD) Marking requirements and R&TTE Directives.

|     |    |    |    |    |
|-----|----|----|----|----|
| N   | DK | SF | IS | S  |
| E   | D  | F  | P  | I  |
| B   | NL | L  | GR | GB |
| IRL | CH | A  |    |    |

CE 0560

# WAVEMAN

Waveman är ett avancerat trådlöst styrsystem som erbjuder dig helt nya möjligheter att bekvämt styra olika apparater.

Waveman är helt trådlöst. Radiovågor från olika typer av sändare som t.ex. fjärrkontroller och rörelsevakter styr alla eller enskilda mottagare.

Systemet kan kombineras i 256 olika kanaler utan risk för störning från andra radiosändare.

Gratulerar, Du har just tagit första steget in i det intelligenta hemmet.

## Bruksanvisning Waveman tryckknapp Art. Nr 32-6449

### Waveman tryckknapp 12V DC

32-6449 är en trådlös dörr tryckknapp. Genom att ställa in en huskod en kanalkod på tryckknappen bestämmer man vilken / vilka mottagare som skall styras.

#### Specifikation

|                   |                                 |
|-------------------|---------------------------------|
| Spänning          | 12V DC, (A23/LRV08-batteri)     |
| Sändareffekt      | 6.8 mW                          |
| Sändarfrekvens    | 433,92 Mhz                      |
| Modulering        | ASK (Amplitude Shifting Keying) |
| Antal kanaler     | 256 kombinationer               |
| Arbetsstemperatur | +/- 0°C till +45°C              |
| Kapslingsklass    | IP44                            |

#### Förpackningen skall innehålla:

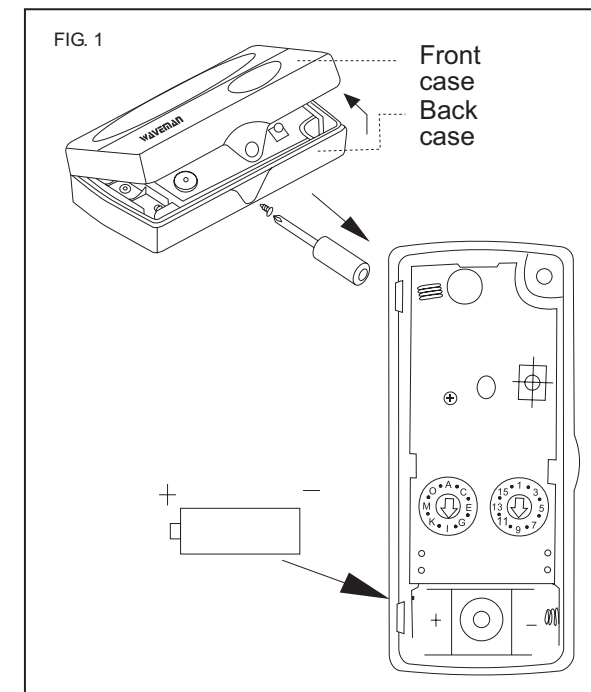
1 st 32-6449 Waveman tryckknapp  
1 st svensk bruksanvisning.  
1 st batteri 12V, A23, LRV08

Om något saknas kontakta din återförsäljare.

#### Att sätta i batteriet

**OBS!** Var noga med polariteten! Ett felvänt batteri kan förstöra fjärrkontrollen.

Lossa skruven och lyft på locket (se fig.1). Sätt in ett 12 V A23 / LRV08-batteri. Sätt tillbaka locket. När det är svårt att styra mottagarna och dioden lyser svagt är det dags att byta batteri.

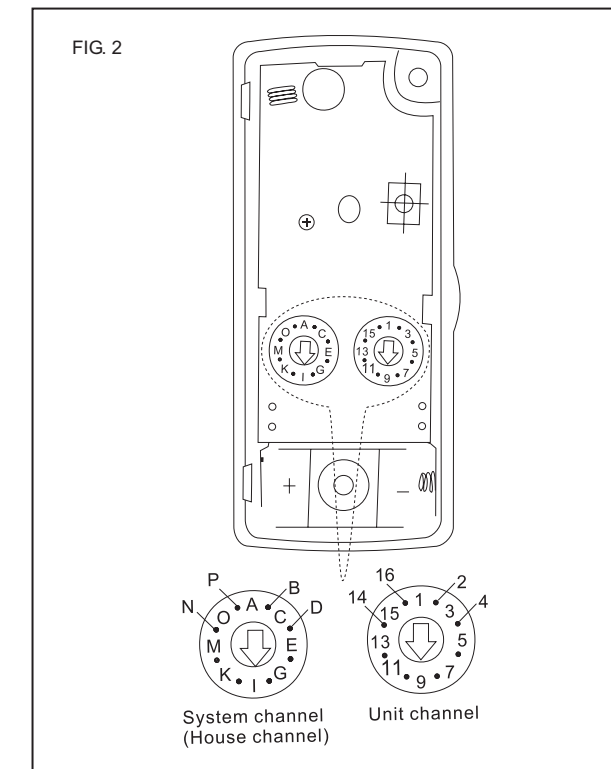


### Kanalinställning på tryckknappen

För att kunna styra olika mottagare ställer du in huskod (grön) och kanalkod (gul) på baksida under batteriluckan (se fig 2). Huskoden (grön) och kanalkod (gul) skall vara samma som på de mottagare som du vill styra.

- Huskoden (grön) väljs från A – P. Välj samma som din mottagaren.
- Kanalkoden (gul) väljs från 1 – 16 Välj samma som din mottagaren.

Använd en liten skruvmejsel för att vrida på respektive ratt. Var noga med att pilen på rattan pekar rakt mot vald bokstav.



### Problemlösning

| Problem                                 | Orsak   | Åtgärd                           |
|---|---|----------------------------------|
| Inget händer när jag trycker på knappen | Batteri saknas eller låg batterispänning              | Byt batteri                      |
|   | Kanalerna fel inställda                               | Ställ in rätt kanal              |
|   | Avståndet kan vara för långt till mottagaren          | Prova närmare mottagaren         |
|   | Störningar från andra sändare i området               | Byt kanal                        |
|   | Signaldämpande material finns i mottagarens omgivning | Flytta mottagaren eller sändaren |

**OBS!** Radiosignaler dämpas av olika material. Sändning och mottagning kan försämrats av tjocka betongväggar, metallförstärkta fönster och dörrar, eller metalldelar i byggnader. Var noga med att hålla avstånd från ovan nämnda objekt om problem uppstår.

Waveman-systemet får säljas och användas i alla länder ingående i EU och EFTA. Både sändare och mottagare överensstämmer med väsentliga krav på säkerhet enligt CE-märkningskraven (EMC & LVD) och R&TTE-direktiven för radiofrekvens.

|     |    |    |    |    |
|-----|----|----|----|----|
| N   | DK | SF | IS | S  |
| E   | D  | F  | P  | I  |
| B   | NL | L  | GR | GB |
| IRL | CH | A  |    |    |

CE 0560

# WAVEMAN

Waveman er et avansert trådløst styresystem som gir deg helt nye muligheter til å styre forskjellige apparater på en enkel måte.

Waveman er helt trådløst. Radiobølger fra forskjellige typer sendere som f.eks. fjernkontroller og bevegelsessensorer styrer alle eller enkelte mottakere.

Systemet kan kodes med 256 forskjellige alternativer og har store muligheter til ikke å bli forstyrret fra andre radiosendere.

Gratulerer. Du har nettopp tatt ditt første skritt inn i det intelligente hjemmet.

## Bruksanvisning Waveman trykknapp Art. Nr. 32-6449

### Waveman trykknapp 12 V DC

32-6449 er en trådløs ringeklokketrykknapp. Man bestemmer hvilken mottaker som skal styre enheten ved å stille inn en huskode og en kanalkode.

#### Spesifikasjon

|                    |                                 |
|--------------------|---------------------------------|
| Spennning:         | 12 V DC, (A23 / LRV08 batteri)  |
| Sendereffekt:      | 6,8 mW                          |
| Sendefrekvens:     | 433,92 Mhz                      |
| Modulering:        | ASK (Amplitude Shifting Keying) |
| Antall kanaler:    | 256 kombinasjoner               |
| Arbeidstemperatur: | +/- 0°C til +45°C               |
| Kapslingsklasse:   | IP44                            |

#### Forpakningen skal inneholde:

- 1 stk. 32-6449 Waveman trykknapp
- 1 stk. bruksanvisning
- 1 stk. batteri 12 V, A23, LRV08.

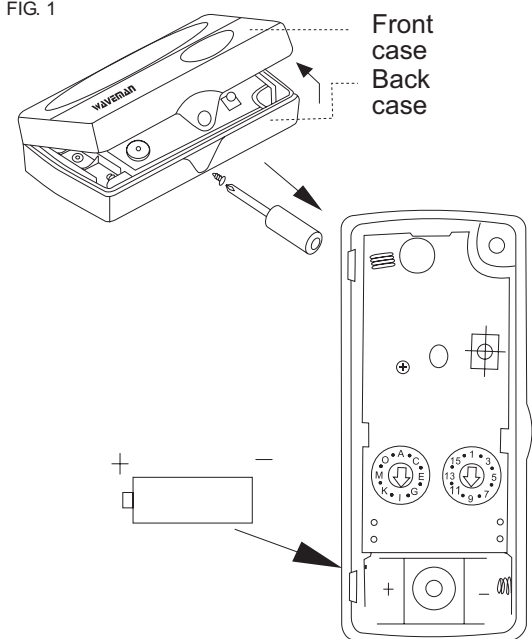
Dersom du savner noe, ta kontakt med din forhandler.

#### Å sette i batteriet

**OBS!** Vær nøye med polariteten! Et batteri som blir montert feil kan ødelegge produktet.

Løsne på skruen og løft på lokket (se fig. 1). Sett i et 12 V-batteri (LRV08/A23). Sett lokket på plass igjen. Når det er vanskelig å styre mottakerne og dioden lyser svakt, er det på tide å bytte batteri.

FIG. 1



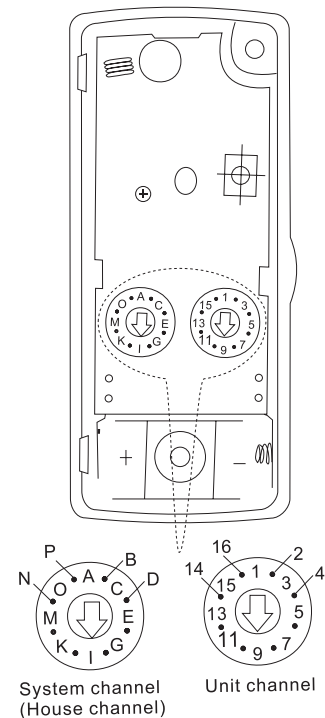
### Innstilling av kanal på trykknappen

For å styre forskjellige mottakere, stiller du inn huskoden (grønn) og kanalkode (gul) på baksiden under batteriluken (se fig. 2). Huskoden (grønn) og kanalkode (gul) skal være de samme som på mottakerne som skal styres.

- Huskoden (grønn) velges fra A til P. Velg den samme som på mottakeren.
- Kanalkode (gul) velges fra 1 til 16. Velg den samme som på mottakeren.

Bruk et lite skrujern til å vri på respektive brytere. Vær nøye med at pilen på bryteren peker rett på valgt bokstav.

FIG. 2



### Feilsøking

| Problem  | Mulig årsak  | Tiltak                          |
|--|--|---------------------------------|
| Det skjer ikke noe når jeg trykker på knappen. | Batteriet har lav eller ingen spenning.                        | Skift batteri.                  |
|  | Kanalen er feil innstilt                                       | Still inn riktig kanal.         |
|  | Avstanden til mottakeren kan være for stor                     | Reduser avstanden.              |
|  | Forstyrrelser fra andre sendere i området.                     | Still inn ny kanal.             |
|  | Det er materialer i nærheten som gjør at signalene blir svake. | Flytt på mottaker eller sender. |

**OBS!** Radiosignalene dempes av forskjellige materialer. Sending og mottaking kan bli dårligere av tykke betongvegger, metallforsterkede vinduer og dører eller metalldele i bygningen. Vær nøye med å holde avstand fra objektene beskrevet ovenfor dersom det oppstår problemer.

Waveman-systemet kan selges og brukes i alle land som inngår i EU og EFTA. Både sender og mottaker oppfyller kravene til sikkerhet i henhold til CE-merking (EMC og LVD) og R&TTE-direktivene for radiofrekvens.

|     |    |    |    |    |
|-----|----|----|----|----|
| N   | DK | SF | IS | S  |
| E   | D  | F  | P  | I  |
| B   | NL | L  | GR | GB |
| IRL | CH | A  |    |    |

CE 0560

# WAVEMAN

Waveman on edistyksellinen langaton ohjausjärjestelmä, joka tarjoaa uusia mahdollisuuksia eri laitteiden ohjaamiseen.

Waveman on täysin langaton. Erilaisten lähettimien esim. kaukosäädinten ja liiketunnistimien radioaalot ohjaavat kaikkia tai yksittäisiä vastaanottimia. Järjestelmään voidaan yhdistää 256 eri kanavaa ilman, että muut radiolähtetimet saattavat aiheuttaa häiriötä.

Onnittelumme, että olet valinnut tuotteemme ja ottanut ensimmäisen askeleen kohti älykästä kotia.

## Käyttöohje Waveman painonappi Tuotenumero 32-6449

### Waveman-painonappi 12V DC

32-6449 on langaton oven painonappi. Asettamalla painonappiin talokoodin ja kanavakoodin valitset mitä vastaanottajaa/vastaanottajia ohjataan.

#### Tekniset tiedot

|                     |                                 |
|---------------------|---------------------------------|
| Jännite             | 12V DC, (A23 / LRV08-paristo)   |
| Lähetysteho         | 6,8 mW                          |
| Lähetystaajuus      | 433,92 Mhz                      |
| Modulointimenetelmä | ASK (Amplitude Shifting Keying) |
| Kanavien määrä      | 256 yhdistelmää                 |
| Käyttölämpötila     | 0°C ... +45°C                   |
| Kotelointiluokka    | IP44                            |

#### Pakkauksen sisältö:

- 1 32-6449 Waveman-painonappi
- 1 käyttöohje
- 1 paristo 12V, A23, LRV08

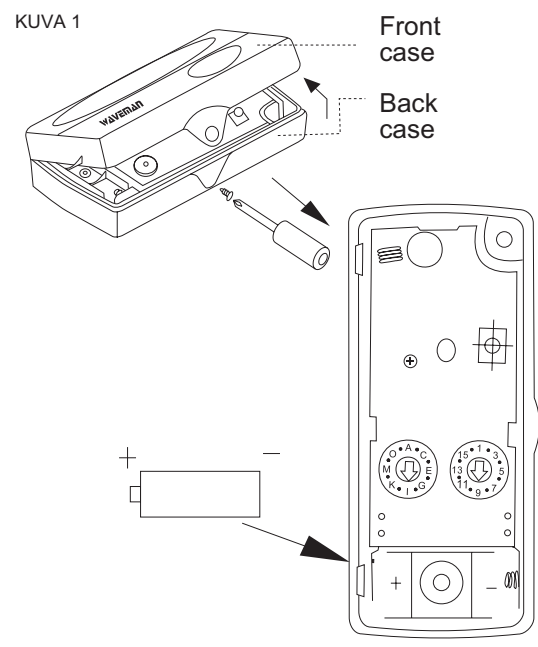
Ota yhteys jälleenmyyjään, jos pakkauksesta puuttuu jotain.

#### Pariston asentaminen

**HUOM.!** Seuraa napaisuusmerkintöjä tarkasti. Väärin päin asetettu paristo saattaa vahingoittaa kaukosäädintä.

Löysää ruuvit ja nosta kantta (katso KUVA 1). Aseta lokeroon 12 V:n A23/LRV08-paristo. Laita kansi takaisin paikalleen. Kun vastaanottimien ohjaaminen vaikeutuu ja merkkivalo palaa heikosti, on aika vaihtaa paristo.

KUVA 1



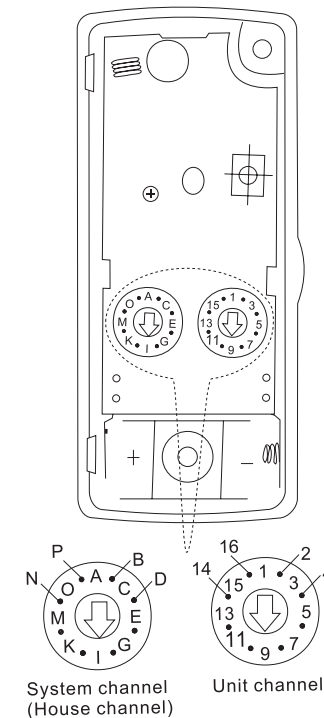
### Painonapin kanava-asetus

Jotta voit ohjata eri vastaanottimia, sinun tulee asettaa paristolokeron alla oleva talokoodi (vihreä) ja kanavakoodi (keltainen) (katso KUVA 2). Talokoodin (vihreä) ja kanavakoodin (keltainen) tulee olla samat kuin ohjattavassa vastaanottimessa.

- Talokoodi (vihreä) valitaan väliltä A–P. Valitse sama koodi kuin vastaanottimessa.
- Kanavakoodi (keltainen) valitaan väliltä 1–16. Valitse sama koodi kuin vastaanottimessa.

Käännä kumpaakin säätönuppia pienellä ruuvitaltalla. Varmista, että säätönupin nuoli osoittaa suoraan kohti valittua kirjainta.

KUVA 2



### Vianhakataulukko

| Ongelma                                      | Syy  | Toimenpiteet                        |
|--|--|-------------------------------------|
| Mitään ei tapahdu vaikka painan painonappia. | Paristo puuttuu tai pariston varaustaso on liian matala.           | Vaihda paristo.                     |
|  | Kanavat on asetettu väärin.  | Sääda oikea kanava.                 |
|  | Etäisyys vastaanottimeen voi olla liian pitkä.                     | Kokeile lähempänä vastaanotinta.    |
|  | Lähistiöllä olevat muut lähettimet aiheuttavat häiriöitä.          | Vaihda kanavaa.                     |
|  | Vastaanottimen läheisyydessä on signaalia heikentävää materiaalia. | Siirrä vastaanotinta tai lähettäjä. |

**HUOM.!** Erilaiset materiaalit heikentävät radiosignaaleja. Lähettämisen ja vastaanottamisen laatu voi huonontua paksujen betoniseinien, metallivahvistettujen ikkunoiden ja ovien tai rakennusten metalliosien vuoksi. Pidä etäisyyttä yllä lueteltuihin kohteisiin, jos ongelmia ilmenee.

Waveman-järjestelmää saa myydä ja käyttää kaikissa EU- ja EFTA-maissa. Sekä lähitin että vastaanotin täyttävät turvallisuuden CE-merkinnän vaatimukset (EMC & LV) ja radiotaajuuden R&TTE-direktiivin.

|     |    |    |    |    |
|-----|----|----|----|----|
| N   | DK | SF | IS | S  |
| E   | D  | F  | P  | I  |
| B   | NL | L  | GR | GB |
| IRL | CH | A  |    |    |

CE 0560