

## Inställning av okularavståndet

Avståndet mellan ögonen varierar från person till person. För att kikarens okular ska passa perfekt till dina ögon, håller du kikaren normalt framför ögonen och ställer sedan in avståndet mellan okularen genom att skjuta ihop eller sära på dem, tills du bara ser ett enda runt klart fält.

## Inställning av skärpan

1. Ställ in det högra okularet (A) på "0" och titta genom kikaren på ett avlägset föremål.
2. Håll för den högra frontlinsen med handen. Vrid på inställningsskruven (B) tills du ser föremålet klart med vänster öga. Titta nu med båda ögonen.
3. Håll sedan för vänster frontlins med handen och skruva på höger okular, tills du ser föremålet klart igen.
4. Nu är kikaren inställd för dina ögon.

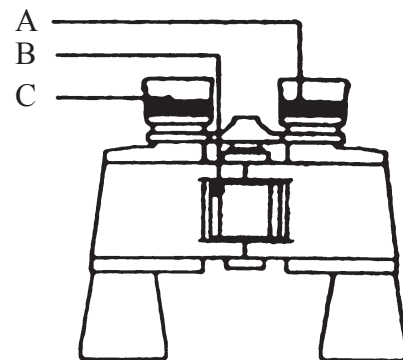
## Nedvikning av ögonmusslorna

Gummi-ögonmusslorna (C) kan vikas ned för att titta genom kikaren med glasögon: härigenom förkortas avståndet mellan okularlinserna och ögat, och även glasögonbäraren kan utnyttja kikarens hela synfält.

## Rengöring av kikaren

1. Rengör kikaren med en damppensel eller med en fin, luddfri duk.
2. Om du rengör kikaren med ett rengöringsmedel, tänk på att aldrig spruta vätskan direkt på linserna eller okularen, utan alltid bara på rengöringsduken.

**Obs!** Försök aldrig att demontera kikaren eller att rengöra den invändigt. Varning! Titta inte i kikaren mot solen det kan skada ögonen permanent!



## Okulaarin välin asetus

Silmien etäisyys toisistaan vaihtelee eri ihmisillä. Jotta saisit kiikarin säädettyä itsellesi sopivaksi, pidä kiikaria normaalisti silmien edessä ja sääda okulaarien väli puristamalla niitä yhteen tai avaamalla niitä, kunnes näet ainoastaan yhden selvän ja pyöreän kentän.

## Terävyyden säätö

1. Aseta oikea okulaari (A) asentoon ”0” ja katso kiikarilla jotakin kaukaista kohdetta.
2. Pidä kiinni oikeasta etulinssistä. Käännä säätönuppia (B), kunnes näet kohteen selvästi vasemmalla silmällä. Katso nyt molemmilla silmillä.
3. Pidä seuraavaksi kiinni vasemmasta etulinssistä ja väännä oikeaa okulaaria, kunnes näet kohteen taas selvästi.
4. Nyt kiikari on säädetty.

## Silmänpehmusteiden taittaminen

Kiikaria voidaan käyttää myös silmälasien kanssa, sillä kumiset pehmusteet (C) voidaan taivuttaa. Okulaarilinsin ja silmän etäisyys pienenee ja näin myös silmälasien käyttäjä voi hyödyntää kiikarin koko näkökentän.

## Kiikarin puhdistus

1. Puhdista kiikari pölysisveltimellä tai nukkaamattomalla liinalla.
2. Mikäli käytät kiikarin puhdistamiseen puhdistusainetta, älä ruiskuta nestettä suoraan linssiin tai okulaareihin, vaan aina liinaan.

**Huom!** Älä yritä purkaa kiikaria osiin tai puhdistaa sitä sisältäpäin.  
**Huomio!** Älä katso kiikarilla aurinkoon. Silmäsi voivat vaurioitua pysyvästi!

