

Electric Kettle

Vattenkokare • Vannkoker • Vedenkeitin

coline®



Art. No:
18-4080
34-7791

Model. No:
KE7511

English	3
Svenska	6
Norsk	9
Suomi	12

Electric Kettle 1.7 l

Art.no: 18-4080, 34-7791 Model: KE7511

Please read the entire instruction manual before using the product and save it for future reference. We apologise for any text or photographic errors and any changes of technical data. If you have any questions concerning technical problems please contact our Customer Service Department (see address on reverse).

Safety

The appliance is not intended for use by persons (including children) with reduced physical, sensory or mental capabilities, or lack of experience and knowledge, unless they have been given supervision or instruction concerning use of the appliance by a person responsible for their safety.

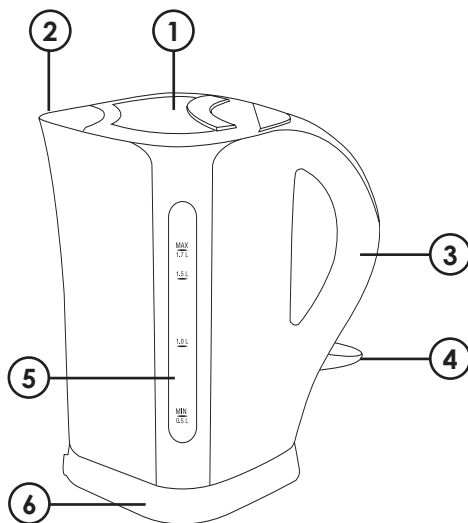
This appliance is intended to be used in household and similar applications such as: staff kitchen areas in shops, offices and other working environments; farm houses; by clients in hotels, motels and other residential type environments; bed and breakfast type environments.

Children should be supervised to ensure that they do not play with the appliance.

- Place the electric kettle on a dry and flat surface.
- Place the electric kettle in a secure place and out of the reach of children, reducing the risk of burns from boiling water.
- The electric kettle should only be used as described in the manual.
- Never fill the kettle with any other liquid than water (or de-scaling agent)
- Do not overfill. The water level should be between the min- and max- marks.
- Always pull plug from wall socket before cleaning or when it is not in use during longer periods of time.
- Make sure that the lead does not come in contact with warm surfaces, e.g. a warm hob.
- The water kettle or the base may not be submerged in water.
Pull out the plug and dry off the water kettle or base if they are damp.
- Do not touch the base or the lead if your hands are wet.
- Do not expose the kettle to hard treatment, knocks or high temperatures.
- Never use another base than the one included.
- Do not pull or carry the kettle by the power cord. Do not use the lead as a handle and do not let it get caught in a door. Do not pull the lead around sharp corners and edges.
- Do not use the kettle if lead or plug is damaged. The power lead should be regularly checked. If the power cable is damaged it can only be replaced by the retailer or qualified service technician.
- Never use the kettle if you have dropped it on the floor, left it outdoors or dropped it in water.
- The kettle should only be used and kept indoors.
- Do not open the casing! Certain parts inside the casing carry dangerous currents. Touching these can give you an electrical shock.
- The kettle should only be repaired by qualified service personnel.
- The kettle should not be taken apart or modified.

Description

1. Lid
2. Spout
3. Handle
4. On/Off switch with control lamp
5. Water level gauge
6. Base Plate



Use

Before Initial Use

Boil clean cold water in the kettle two times in order to rinse it out.

Boiling the water

1. Place the base on a stable level surface.
2. Fill the kettle only with cold water. Do not overfill. The water level should be between the min- and max- marks on the measuring lines.
3. Close the cover.
4. Place the kettle on its base.
5. Connect the plug to an earthed power point (230 V AC) which is protected by at least a 10 A fuse.
6. Turn the power switch to "1". The indicator lamp lights when the water is being heated.
7. The kettle shuts off automatically when the water has finished boiling.
8. Pull out the plug, or use a time switch between the plug and the power point.
9. Do not open the lid when you pour. Let it remain closed.

Care and Maintenance

- Unplug the lead from power point and let the kettle cool down properly before cleaning.
- Never submerge the kettle in water.
- Dry off with a soft cloth moistened with water and possibly a little dishwashing soap.
- Avoid strong detergents or solvents. Dry carefully after cleaning.
- Clean the filter regularly which is located in the kettle's spout. The filter is removed from the inside and should be cleaned under running water and then left to dry.

Descaling

Because of the natural occurrence of lime in water can there form lime scale on the kettle after some use. For de-scaling one can use a mix of water and acetic acid or a special de-scaling agent that can be purchased at most supermarkets.

- Mix 1 dl of acetic acid (not regular vinegar) with 3 dl cold water or follow the directions included with the de-scaling agent.
- Pour the mixture in the kettle and turn it on. Let the mixture boil up to 2 times, then pour out.
- In order to remove the last remnants of lime scale and de-scaling agent, the kettle should be filled to the max- mark. Turn the kettle on and let it boil.
- Pour out the water and repeat this process 3 times. The kettle is now ready to use again.

The kettle should be de-scaled after every 2-3 months of daily use. Do not de-scale too often since this can damage the heating coil.

Disposal



Follow local ordinances when disposing of this product. If you are unsure about the disposal of this product contact your municipality.

Specifications

Rated Voltage	230 V AC, 50 Hz
Power	2200 W
Water volume	1.7 Litres

Vattenkokare 1,7 l

Art.nr: 18-4080, 34-7791 Modell: KE7511

Läs igenom hela bruksanvisningen före användning och spara den sedan för framtida bruk. Vi reserverar oss för ev. text- och bildfel samt ändringar av tekniska data. Vid tekniska problem eller andra frågor, kontakta vår kundtjänst (se adressuppgifter på baksidan).

Säkerhet

Produkten får ej användas av personer (inklusive barn) med begränsad fysisk eller mental förmåga. Den får ej heller användas av personer utan tillräcklig erfarenhet och kunskap om de inte har fått instruktioner om användningen av någon som ansvarar för deras säkerhet.

Denna produkt är avsedd för användning i hushåll och liknande miljöer som:

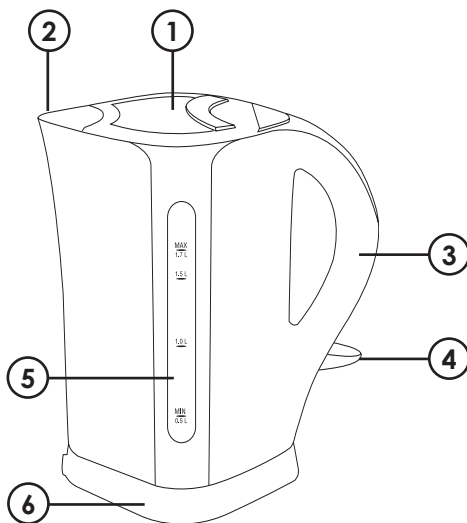
- Personalutrymmen på arbetsplatser.
- Hotellrum, motellrum, och andra bostadsliknande utrymmen.

Låt aldrig barn leka med produkten.

- Placera vattenkokaren på ett torrt och jämt underlag.
- Placera vattenkokaren stabilt och utom räckhåll för barn, så att ingen blir skållad av kokande vatten.
- Använd vattenkokaren endast på det sätt som beskrivs i bruksanvisningen.
- Fyll aldrig vattenkokaren med annan vätska än vatten (eller avsett avkalkningsmedel).
- Överfyll inte, vattennivån ska vara mellan min- och max.-markeringarna.
- Dra alltid ur stickproppen ur vägguttaget före rengöring eller när den inte ska användas under en längre tid.
- Se till så att nätsladden inte kommer i kontakt med varma ytor, t.ex. spisplatta.
- Vattenkokaren eller bottenplattan får inte doppas i vatten. Dra ur stickproppen och torka av vattenkokaren eller bottenplattan om de är fuktiga.
- Ta inte i bottenplattan eller nätsladden om du är våt om händerna.
- Utsätt inte vattenkokaren för slag, stötar eller höga temperaturer.
- Använd aldrig en annan bottenplatta än medföljande.
- Dra eller bär inte vattenkokaren i nätsladden. Använd inte heller sladden som ett handtag och kläm den inte i någon dörr. Dra den inte heller runt vassa hörn och kanter.
- Använd inte vattenkokaren om nätsladden eller stickproppen är skadade. Nätsladden bör regelbundet kontrolleras. Om nätsladden är skadad får denna endast bytas ut av försäljningsstället eller kvalificerad serviceverkstad.
- Använd inte vattenkokaren om du har tappat den i golvet, lämnat kvar den utomhus eller tappat den i vatten.
- Vattenkokaren får endast användas och förvaras inomhus.
- Öppna inte höljet! Farlig spänning finns oskyddat på vissa komponenter inuti produktens hölje. Kontakt med dessa kan ge upphov till elektriska stötar.
- Vattenkokaren får endast repareras av kvalificeras servicepersonal.
- Vattenkokaren får inte ändras eller demonteras.

Beskrivning

1. Lock
2. Hållpip
3. Handtag
4. Strömbrytare med kontrollampa
5. Vattennivåmätare
6. Bottenplatta



Användning

Före första användning!

Koka upp rent kallt vatten i vattenkokaren två gånger och skölj ur.

Koka upp vatten

1. Placera bottenplattan på ett stabilt och plant underlag.
2. Fyll vattenkokaren endast med kallt vatten. Överfyll inte, nivån ska vara mellan min.- och max.- markeringarna på nivåmätaren.
3. Stäng locket.
4. Placera vattenkokaren på bottenplattan.
5. Anslut stickproppen till ett jordat vägguttag (230 V AC) som är säkrat med minst 10 A.
6. Ställ strömbrytaren i läge "1". Kontrollampan lyser när vattnet värms.
7. När vattnet har kokat upp stängs vattenkokaren av automatiskt.
8. Dra ur stickproppen ur vägguttaget, alternativt använd en korttidstimer mellan stickproppen och vägguttaget.
9. Öppna inte locket när du håller ur vattnet, låt det vara stängt.

Skötsel och underhåll

- Drag alltid ur stickproppen ur vägguttaget och låt vattenkokaren svalna ordentligt före rengöring.
- Doppa aldrig vattenkokaren i vatten.
- Torka av med en mjuk trasa fuktad med vatten och ev. lite diskmedel.
- Undvik lösningsmedel eller slipande rengöringsmedel. Torka noga efter rengöring.
- Gör med jämna mellanrum rent filtret som sitter i vattenkokarens hållpip. Filtret tas ur inifrån och görs rent under rinnande varmt vatten och låt sedan torka.

Avkalkning

På grund av kalk i vattnet kan det efter ett tags användning uppstå kalkavlagringar i vattenkokaren. För avkalkning kan du använda en blandning av ättiksyra och vatten eller ett speciellt avkalkningsmedel som kan köpas i matvarubutiker etc.

- Blanda 1 dl ättiksyra (ej matättika) med 3 dl kallt vatten eller följ bruksanvisningen för avkalkningsmedlet.
- Håll blandningen i vattenkokaren och slå på den. Låt blandningen koka upp 2 gånger, håll därefter ut den.
- För att avlägsna de sista kalkresterna och ättiksyran/avkalkningsmedlet, ska vattenkokaren fyllas med kallt vatten till maxmärket. Slå på vattenkokaren och låt koka upp.
- Håll ut vattnet igen och upprepade processen 3 gånger. Nu är vattenkokaren klar för användning igen.

Vattenkokaren bör avkalkas efter 2-3 månaders dagligt bruk. Avkalka inte för ofta, eftersom detta kan skada värmeslingan.

Avfallshantering



När du ska göra dig av med produkten ska detta ske enligt lokala föreskrifter. Är du osäker på hur du ska gå tillväga, kontakta din kommun.

Specifikationer

Märkspänning	230 V AC, 50 Hz
Effekt	2200 W
Vattenvolym	1,7 liter

Vannkoker 1,7 l

Art.nr: 18-4080, 34-7791

Modell: KE7511

Les igjennom hele bruksanvisningen før bruk, og ta vare på den for framtidig bruk. Vi reserverer oss mot ev. tekst- og bildefeil, samt forandringer av tekniske data. Ved tekniske problemer eller andre spørsmål, ta kontakt med vårt kundesenter (se opplysninger om kundesenteret her i denne bruksanvisningen).

Sikkerhet

Produktet må ikke brukes av personer (inkl. barn) med begrensede fysiske eller mentale ferdigheter. Det skal heller ikke brukes av personer som ikke har tilstrekkelig erfaring og kunnskap, dersom de ikke har fått instruksjoner om bruken av noen som har ansvaret for deres sikkerhet.

Dette produktet er beregnet for bruk i husholdninger og liknende miljøer som:

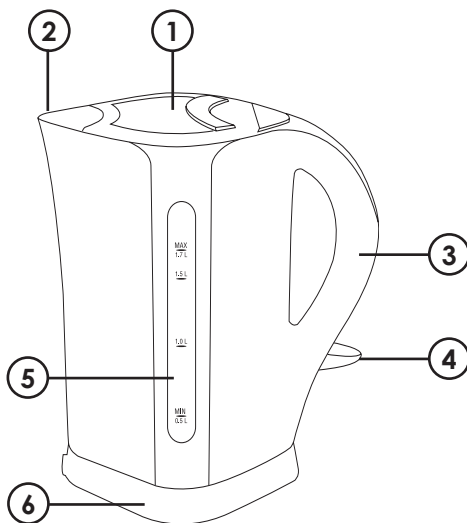
- Personalrom på arbeidsplasser.
- Hotellrom, motellrom og andre liknende steder.

La aldri barn leke med produktet.

- Plasser vannkokeren på et tørt og jevnt underlag.
- Plasser vannkokeren stabilt og utenfor rekkevidde for barn, så ingen blir skodet av kokende vann.
- Bruk vannkokeren kun på den måten som beskrives i denne bruksanvisningen.
- Vannkokeren må ikke fylles med annen væske enn vann (eller avkalkningsmiddel som er beregnet til denne vannkokeren).
- Ikke fyll for mye vann. Vannivået skal være mellom min.- og max.-markeringene.
- Trekk alltid støpselet ut fra vegguttaket før rengjøring eller når den ikke skal brukes på en stund.
- Påse at strømledningen ikke kommer i kontakt med varme flater, som f.eks. en varm kokeplate.
- Verken vannkoker eller bunnplate må senkes ned i vann. Dra ut stikkkontakten og tørk av vannkokeren eller bunnplaten hvis de er fuktige.
- Ta ikke i bunnplaten med våte hender.
- Utsett ikke vannkokeren for fuktighet, slag eller støt, ei heller høy temperatur.
- Bruk aldri en annen bunnplate enn den som følger med.
- Trekk eller bær den ikke i ledningen. Bruk ikke ledningen som et håndtak, og klem den ikke i dører. Trekk den heller ikke rundt skarpe kanter eller hjørner.
- Bruk ikke vannkokeren dersom strømledningen eller støpselet er skadet. Strømledningen bør kontrolleres regelmessig. Dersom strømledningen er skadet, må den skiftes ut. Lever den til forhandler eller la et kvalifisert serviceverksted reparere den.
- Bruk den heller ikke hvis du har mistet den i gulvet, satt den igjen utendørs eller mistet den i vann.
- Vannkokeren må kun brukes og oppbevares innendørs.
- Åpne ikke dekslet! Farlig spenning ligger ubeskyttet på visse komponenter under produktets deksel. Kontakt med disse kan gi elektrisk støt.
- Produktet må kun repareres av kvalifisert servicepersonell.
- Produktet må ikke demonteres eller endres.

Beskrivelse

1. Lokk
2. Tût
3. Håndtak
4. Strømbryter med kontrollampe
5. Vannivåmåler
6. Bunnplate



Bruk

Før første gangs bruk

Kok opp rent og kaldt vann i vannkokeren to ganger og skyll ut.

Koke opp vann

1. Plasser bunnplaten på et stabilt og brannsikkert underlag.
2. Fyll vannkokeren med kaldt vann. Ikke fyll for mye vann. Vannivået skal være mellom min.- og max.-markeringene.
3. Steng lokken.
4. Plasser vannkokeren på bunnplaten.
5. Plugg stikkkontakten i et jordet strømuttak (230 V AC), som er sikret med minst 10 A.
6. Still strømbryteren i posisjon "1". Kontrollampen lyser mens vannet varmes opp.
7. Når vannet koker vil vannkokeren skrus av automatisk.
8. Trekk stikkkontakten ut fra vegguttaket eller bruk en korttidsstimer mellom stikkkontakten og vegguttaket.
9. Åpne ikke lokket når du heller vann.

Vedlikehold

- Trekk alltid ut støpselet fra vegguttaket og la vannkokeren kjøles ned før rengjøring.
- Senk aldri vannkokeren ned i vann.
- Tørk med en myk klut, som er lett fuktet med vann og ev. litt oppvaskmiddel.
- Unngå slipende rengjøringsmiddel og løsemiddel. Tørk nøye etter rengjøring.
- Rengjør filteret i vannkokerens tut med jevne mellomrom. Filteret tas ut innenfra og gjøres rent under rennende varmt vann. La det deretter tørke.

Avkalking

På grunn av kalk i vannet kan det, etter en tids bruk, oppstå kalkavleiringer i vannkokeren. Til avkalking kan du bruke en blanding av eddiksyre og vann eller et spesielt avkalkningsmiddel som du får kjøpt i matvarebutikker etc.

- Bland 1 dl eddiksyre (ikke mateddik) med 3 dl kaldt vann eller følg bruksanvisningen til avkalkningsmiddelet.
- Hell blandingen i vannkokeren og slå den på. La blandingen koke opp 2 ganger. Hell den deretter ut.
- For å oppløse de siste kalkrestene og for at eddiksyren/avkalkningsmiddelet skal renskes vekk, skal vannkokeren fylles med kaldt vann til max.-merket. Slå på kokeren og la vannet koke opp.
- Hell ut vannet og gjenta prosessen 3 ganger. Nå er vannkokeren klar til vanlig bruk igjen.

Vannkokeren bør avkalkes etter 2-3 måneders daglig bruk. Avkalk ikke for ofte, da dette kan skade varmeelementet.

Avfallshåndtering



Når du skal kvitte deg med produktet, skal dette skje i henhold til lokale forskrifter. Er du usikker på hvordan du går fram, ta kontakt med lokale myndigheter.

Spesifikasjoner

Spenning:	230 V AC, 50 Hz
Effekt:	2200 W
Vannvolum:	1,7 liter

Vedenkeitin 1,7 l

Tuotenro.: 18-4080, 34-7791 Model: KE7511

Lue käyttöohjeet ennen tuotteen käyttöönottoa. Säilytä käyttöohjeet tulevaa tarvetta varten. Pidätämme oikeuden teknisten tietojen muutoksiin. Emme vastaa mahdollisista teksti- tai kuvavirheistä. Jos laitteeseen tulee teknisiä ongelmia, ota yhteys myymälään tai asiakaspalveluun (yhteystiedot käyttöohjeen lopussa).

Turvallisuus

Tuotetta saavat käyttää aikuiset, joilla ei ole fyysisiä tai psyykkisiä rajoitteita. Henkilöt, joilla ei ole riittävästi kokemusta ja taitoja, eivät saa käyttää tuotetta ilman turvallisuudesta vastaavan henkilön antamia ohjeita.

Tämä tuote sopii käytettäväksi kotitalouksiin ja vastaaviin ympäristöihin, kuten:

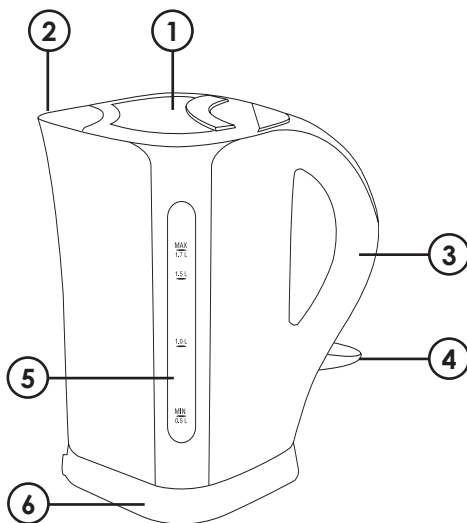
- Työpaikkojen henkilöstötilat.
- Hotelli- ja motellihuoneet ja muuta vastaavat asunnonkaltaiset tilat.

Älä koskaan anna lasten leikkiä tuotteella.

- Sijoita vedenkeitin kuivalle ja tasaiselle alustalle.
- Sijoita vedenkeitin tasaiselle alustalle lasten ulottumattomiin, jotta lapset eivät pääse polttamaan itseään kuumalla vedellä.
- Käytä vedenkeitintä vain käyttöohjeessa kuvatulla tavalla.
- Älä laita vedenkeittimeen muita nesteitä kuin vettä (tai tarkoitukseen soveltuvaa kalkinpoistoainetta).
- Älä täytä liikaa vettä, vesitason tulee olla minimi- ja maksimimerkintöjen välillä.
- Irrota aina pistoke pistorasiasta ennen laitteen puhdistamista tai jos et käytä sitä vähään aikaan.
- Huolehdi, ettei virtajohto joudu kosketuksiin lämpimien pintojen, esim. keittolevyjen kanssa.
- Älä upota vedenkeitintä tai sen pohjalevyä veteen. Irrota pistoke pistorasiasta ja kuivaa vedenkeitin tai pohjalevy, jos ne ovat märkiä.
- Älä koske pohjalevyyn tai virtajohtoon märin käsin.
- Älä altista vedenkeitintä iskuille, tärähdyksille tai korkeille lämpötiloille.
- Käytä ainoastaan mukana tullutta alustaa.
- Älä vedä äläkä kannaa laitetta virtajohdosta. Älä käytä virtajohtoa kahvana äläkä jätä johtoa oven väliin. Älä vedä johtoa terävien reunojen ja kulmien yli.
- Älä käytä vedenkeitintä, mikäli johto tai pistoke on vioittunut. Tarkasta virtajohdon kunto säännöllisesti. Vioittuneen virtajohdon vaihtaminen tulee jättää jälleenmyyjälle tai valtuutettuun huoltoliikkeeseen.
- Älä käytä laitetta, mikäli olet tiputtanut sen lattialle, jättänyt ulos tai tiputtanut veteen.
- Vedenkeitintä saa käyttää ja säilyttää ainoastaan sisätiloissa.
- Älä avaa laitteen kotelo! Tuotteen rungon sisällä on vaarallista jännitettä sisältäviä suojaamattomia komponentteja. Niihin koskeminen saattaa aiheuttaa sähköiskun.
- Tuotteen saa korjata vain valtuutettu huoltoliike.
- Tuotetta ei saa purkaa eikä muuttaa.

Kuvaus

1. Kansi
2. Kaatonokka
3. Kahva
4. Virtakytkin, jossa merkkivalo
5. Vesitason näyttö
6. Pohjalevy



Käyttö

Ennen ensimmäistä käyttökertaa!

Keitä keittimessä puhdasta kylmää vettä kaksi kertaa, ja huuhtele keitin sen jälkeen.

Veden keittäminen

1. Sijoita vedenkeitimen pohjalevy tasaiselle ja vakaalle alustalle.
2. Täytä vedenkeitin ainoastaan kylmällä vedellä. Älä täytä liikaa vettä, vesitason tulee olla minimi- ja maksimimerkintöjen välillä.
3. Sulje kansi.
4. Aseta vedenkeitin pohjalevyn päälle.
5. Liitä pistotulppa maadoitettuun pistorasiaan (230 V AC), joka on suojattu vähintään 10 ampeerin sulakkeella.
6. Aseta virtakytkin asentoon "1". Merkkivalo palaa veden lämmitessä.
7. Vedenkeitin sammuu automaattisesti, kun vesi on riittävän lämmintä.
8. Irrota pistoke seinäpistorasiasta, tai käytä pistokkeen ja rasian välillä lyhytaika-ajastinta, joka katkaisee virran automaattisesti (ei sisälly).
9. Älä avaa kantta vettä kaataessasi.

Huolto ja ylläpito

- Irrota pistoke seinäpistorasiasta ja anna vedenkeitin jäähtyä täysin ennen puhdistamista.
- Älä upota vedenkeitintä veteen.
- Pyyhi pinta kostealla ja pehmeällä liinalla, käytä tarvittaessa tiskiainetta.
- Älä käytä liuotusaineita tai hankaavia puhdistusaineita. Pyyhi huolellisesti puhdistamisen jälkeen.
- Puhdista kaatonokan suodatin säännöllisin väliajoin. Poista suodatin sisäkautta, puhdista se juoksevan lämpimän veden alla ja anna sen kuivua.

Kalkinpoisto

Vedessä oleva kalkki saattaa aiheuttaa vedenkeittimeen kalkkikerrostumia. Kalkkikerrostumat voidaan poistaa etikan ja veden sekoituksella tai erityisellä kalkinpoistoaineella.

- Sekoita 1 dl etikkahappoa (ei tavallista etikkaa) ja 3 dl kylmää vettä tai noudata kalkinpoistoaineen käyttöohjetta.
- Kaada sekoitus vedenkeittimeen ja käynnistä se. Kiehauta sekoitus kahteen kertaan ja kaada se sitten pois keittimestä.
- Poista kalkinjäänteet ja etikkahapon/kalkinpoistoaineen jäänteet täyttämällä vedenkeitin maksimimerkkiin asti. Käynnistä vedenkeitin ja keitä vesi.
- Kaada vesi pois ja toista menettely 3 kertaa. Nyt vedenkeitin on jälleen käyttövalmis.

Kalkinpoistokäsittely tulee suorittaa päivittäisessä käytössä 2-3 kuukauden välein. Älä suorita kalkinpoistoa liian usein, sillä se saattaa vahingoittaa lämpövästusta.

Kierrätys



Kierrätä tuote asianmukaisesti, kun poistat sen käytöstä. Ota yhteys kuntasi jäteneuvontaan, mikäli olet epävarma.

Tekniset tiedot

Nimellisjännite	230 V AC, 50 Hz
Teho	2200 W
Tilavuus (vesi)	1,7 litraa



SVERIGE

KUNDTJÄNST Tel: 0247/445 00
 Fax: 0247/445 09
 E-post: kundtjanst@clasohlson.se

INTERNET www.clasohlson.se

BREV Clas Ohlson AB, 793 85 INSJÖN

NORGE

KUNDESENTER Tlf.: 23 21 40 00
 Faks: 23 21 40 80
 E-post: kundesenter@clasohlson.no

INTERNETT www.clasohlson.no

POST Clas Ohlson AS, Postboks 485 Sentrum, 0105 OSLO

SUOMI

ASIAKASPALVELU Puh: 020 111 2222
 Faksi: 020 111 2221
 Sähköposti: info@clasohlson.fi

INTERNET www.clasohlson.fi

OSOITE Clas Ohlson Oy, Yrjönkatu 23 A, 00100 HELSINKI

GREAT BRITAIN

 For consumer contact, please visit
 www.clasohlson.co.uk and click on
 customer service.

INTERNET www.clasohlson.co.uk