

4 W LED Work Light

ART.NO 36-4272

Please read the entire instruction manual before using the product and then save it for future reference. We reserve the right for any errors in text or images and any necessary changes made to technical data. In the event of technical problems or other queries, please contact our Customer Services.

Safety

- Do not subject the light to knocks or shocks.
- The light bulb cannot be replaced.
- This product must not be dismantled or modified in any way.
- Do not use the product if it or its charger is damaged in any way.
- Only use the supplied charger cables.

Operating instructions

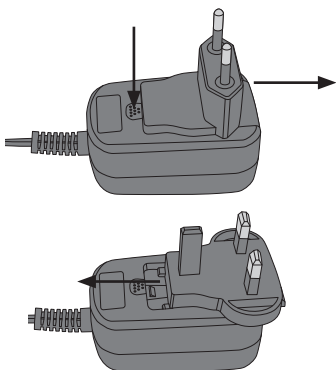
Charging

Note: Charge the light for 6–8 hours before using it for the first time. Switch the light off before charging it.

230 V

The AC/DC mains adaptor has an interchangeable plug for use in different European countries. To change the plug:

1. Press in the spring catch and detach the plug from the adaptor.
2. Slide the new plug onto the adaptor until the spring catch locks it in place.
3. Connect the 230 V mains adaptor to the light and then plug it into an electrical socket.
4. The LED indicator shines red when the light is being charged and changes to green when the battery is fully charged.
5. Unplug the mains adaptor from the power point when the battery is fully charged.



12 V

1. Connect the 12 V charger cable to the light and then plug it into the 12 V socket.
2. The LED indicator shines red when the light is being charged and changes to green when the battery is fully charged.
3. Unplug the charger cable from the power point when the battery is fully charged.

Care and maintenance

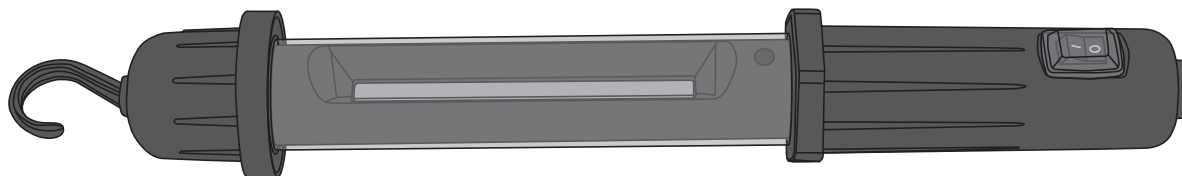
- Clean the product using a lightly moistened cloth. Use only mild cleaning agents, never solvents or corrosive chemicals.
- If the light is not to be used for a long time, the battery should be fully charged every 4 to 5 months to prolong its capacity.

Disposal


This product should be disposed of in accordance with local regulations. If you are unsure how to proceed, contact your local council.

Specifications

LED	4 W COB
Luminous flux	200 lm
IP rating	IP20
Rechargeable battery	7.2 V/900 mAh, NiMH
Mains adaptor	In: 100–240 V, 50–60 Hz Out: 12 V DC, 300 mA
Charging time	3–5 hours (6–8 hours before initial use)
Operating time	Approx 3 hours
Operating temperature	–5 to 40 °C
Size	Ø 57 mm, height: 410 mm
Weight	350 g



Troubleshooting guide

The light does not come on, the LED indicator does not flash blue.	The battery is flat, charge it.
The light won't charge. The LED doesn't come on.	12 V <ul style="list-style-type: none">• Is the charger cable undamaged and securely connected to both the 12 V socket and the light?• Check that the 12 V socket is live. Sometimes the vehicle ignition needs to be switched on in order for the 12 V socket to be live.• The plug of the cable contains a 2 A fuse (20 × 5 mm), check the fuse and change it if necessary.• This is how to do it:  230 V <ul style="list-style-type: none">• Is the mains adaptor undamaged and securely connected to both the electrical socket and the light?• Is the electrical socket is live?

Arbetsbelysning LED 4 W

ART.NR 36-4272

Läs igenom hela bruksanvisningen före användning och spara den sedan för framtida bruk. Vi reserverar oss för ev. text- och bildfel samt ändringar av tekniska data. Vid tekniska problem eller andra frågor, kontakta vår kundtjänst.

Säkerhet

- Utsätt inte produkten för slag och stötar.
- Ljuskällan går inte att byta.
- Produkten får inte demonteras eller modifieras på något sätt.
- Använd inte produkten om den eller laddaren på något sätt är skadade.
- Använd endast medföljande laddkablar.

Användning

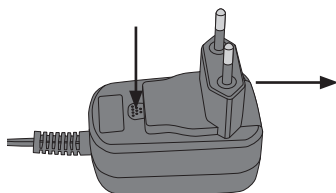
Laddning

Obs! Ladda belysningen 6–8 timmar innan den används första gången. Stäng av belysningen när den laddas.

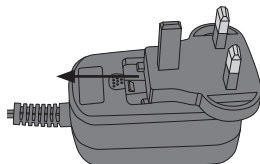
230 V

Batterieliminatören har utbytbar stickpropp för EU och UK. Gör så här om du behöver byta:

1. Tryck ner snäpplåset och dra ut stickproppen från batterieliminatören.



2. Lägg den nya stickproppen på batterieliminatörens fäste och skjut in den tills snäpplåset låser fast.



3. Anslut nätadaptern för 230 V till belysningen och ett vägguttag.
4. LED-indikatorn lyser med rött sken när laddning pågår och övergår till grönt sken när batteriet är fulladdat.
5. Ta ut batterieliminatören ur vägguttaget när batteriet är fulladdat.

12 V

1. Anslut laddkabeln för 12 V till belysningen och till 12 V-uttaget.
2. LED-indikatorn lyser med rött sken när laddning pågår och övergår till grönt sken när batteriet är fulladdat.
3. Ta ut laddkabeln ur 12 V-uttaget när batteriet är fulladdat.

Skötsel och underhåll

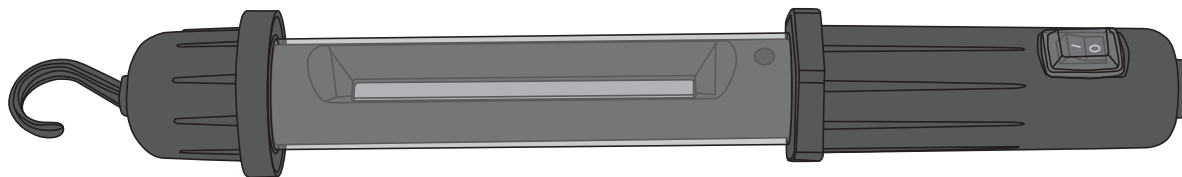
- Rengör belysningen med en lätt fuktad trasa. Använd ett mildt rengöringsmedel, aldrig lösningsmedel eller frätande kemikalier.
- Om inte belysningen ska användas under en längre period, ladda upp batteriet helt var 4–5:e månad för att behålla kapaciteten.

Avfallshantering


När du ska göra dig av med produkten ska detta ske enligt lokala föreskrifter. Är du osäker på hur du ska gå tillväga, kontakta din kommun.

Specifikationer

LED	4 W COB
Ljusflöde	200 lm
Skyddsklass	IP20
Laddbart batteri	7,2 V/900 mAh NIMH
Batterieliminatör	In: 100–240 V, 50–60 Hz Ut: 12 V DC, 300 mA
Laddtid	3–5 tim (6–8 tim före första användning)
Lystid	Ca 3 tim
Användningstemperatur	–5 till 40 °C
Mått	Ø 57 mm, längd 410 mm
Vikt	350 g



Felsökningschema

Belysningen tänds inte, LED-indikatorn blinkar inte med blått sken.	Batteriet är förbrukat, ladda batteriet.
Det går inte att ladda belysningen, LED indikatorn tänds inte.	12 V <ul style="list-style-type: none">• Är laddkabeln hel och ordentligt ansluten till 12 V-uttaget och till belysningen?• Finns det ström i 12 V-uttaget? Tänk på att du kanske måste slå på bilens tändning för att 12 V-uttaget ska avge ström.• Kabelns stickpropp innehåller en 2 A-säkring (20 × 5 mm), kontrollera säkringen och byt vid behov.• Gör så här: <ol style="list-style-type: none">1. Skruva bort stickproppens spets och dra ut säkringen.2. Sätt i en ny säkring.3. Skruva tillbaka spetsen. 230 V <ul style="list-style-type: none">• Är batterieliminatören hel och ordentligt ansluten till vägguttaget och till belysningen.• Finns det ström i vägguttaget?

LED arbeidslampe 4 W

ART.NR. 36-4272

Les brukerveiledningen grundig før produktet tas i bruk og ta vare på den for framtidig bruk. Vi reserverer oss mot ev. feil i tekst og bilde, samt forandringer av tekniske data. Ved tekniske problemer eller spørsmål, ta kontakt med vårt kundesenter.

Sikkerhet

- Utsett aldri produktet for slag og støt.
- Lyskilden kan ikke skiftes.
- Produktet må ikke demonteres eller endres på.
- Bruk ikke produktet dersom strømkabelen eller støpselet er skadet.
- Bruk kun den medfølgende ladekabelen.

Bruk

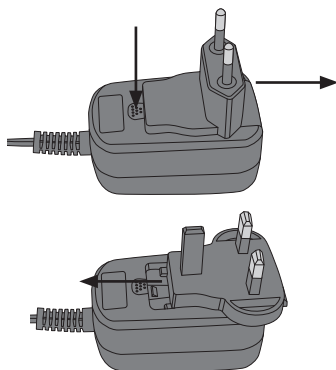
Lading

Obs! Lad opp lampen i 6–8 timer før første gangs bruk. Skru av lampen mens den lades.

230 V

Batterieliminatoren har støpsel både for EU og UK. Hvis du skal skifte støpsel gjør du slik:

1. Trykk snepertlåsen ned og trekk støpselet ut av batterieliminatoren.
2. Legg det nye støpselet på batterieliminatorens feste og skyv det inn til snepertlåsen låser.
3. Strømadapteren for 230 V kobles til lampen og et strømuttak.
4. LED-indikatoren skinner rødt mens ladingen pågår. Den går over til å lyse grønt når batteriet er fulladet.
5. Trekk batterieliminatoren ut fra strømuttaket når ladingen er fullført.



12 V

1. Strømadapteren for 12 V kobles til lampen og et strømuttak for 12 V.
2. LED-indikatoren skinner rødt mens ladingen pågår. Den går over til å lyse grønt når batteriet er fulladet.
3. Trekk batterieliminatoren ut fra 12 V-uttaket når ladingen er fullført.

Stell og vedlikehold

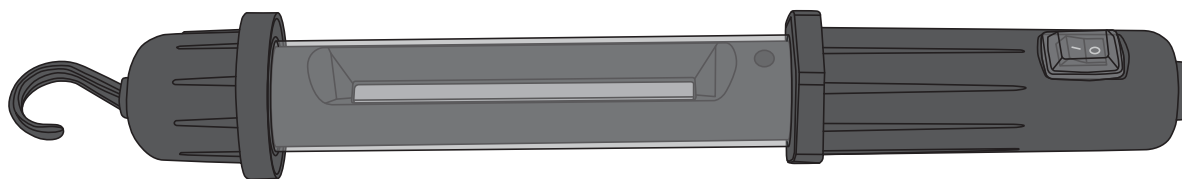
- Rengjør belysningen med en lett fuktet klut. Bruk et mildt rengjøringsmiddel, aldri løsningsmidler eller etsende kjemikalier.
- Hvis høyttaleren ikke skal brukes på en lang stund, må batteriet vedlikeholdslades hver 4.–5. måned for å beholde kapasiteten.

Avfallshåndtering


Når produktet skal kasseres, må det skje i henhold til lokale forskrifter. Hvis du er usikker, ta kontakt med lokale myndigheter.

Spesifikasjoner

LED	4 W COB
Lysflyt	200 lm
Beskyttelsesklasse	IP20
Batteri	7,2 V/900 mAh NiMH, ladbart
Batterieliminатор	Inn: 100–240 V, 50–60 Hz Ut: 12 V DC; 300 mA
Ladetid	3–5 timer (minst 6–8 timer før første gangs bruk)
Lystid	Ca. 3 timer
Brukstemperatur	–5 til 40 °C
Mål	Ø 57 mm, lengde 410 mm
Vekt	350 g



Feilsøking

Belysningen tennes ikke, LED-indikatoren blinker ikke blått.	Batteriet er utbrukt, lad opp batteriet.
Lampen kan ikke lades, LED-indikatoren tennes ikke.	12 V <ul style="list-style-type: none">• Er ladekabelen hel og riktig koblet til, både til 12 V-uttaket og lampen?• Er det strøm i 12 V-uttaket? Det kan hende at du må skru på tenningen på bilen for at 12 V-uttaket skal avgi strøm.• Kabelens støpsel har en 2 A-sikring (20 x 5 mm), kontroller sikringen og skift den ut ved behov.• Gjør slik:  <ol style="list-style-type: none">1. Skru av stikket på støpselet og trekk sikringen ut.2. Skru i den nye sikringen.3. Skru fast stikket igjen. 230 V <ul style="list-style-type: none">• Er ladekabelen hel og riktig koblet til, både til strømuttaket og lampen?• Er det strøm i strømuttaket?

Työvalaisin LED 4 W

TUOTENRO 36-4272

Lue käyttöohje ennen tuotteen käyttöönottoa ja säilytä se tulevaa tarvetta varten. Pidätämme oikeuden teknisten tietojen muutoksiin. Emme vastaa mahdollisista teksti- tai kuvavirheistä. Jos tuotteeseen tulee teknisiä ongelmia, ota yhteys myymälään tai asiakaspalveluun.

Turvallisuus

- Älä altista laitetta iskuille tai kolhuille.
- Laitteen lamppua ei voi vaihtaa.
- Laitetta ei saa purkaa tai muuttaa.
- Älä käytä laitetta, jos laite tai laturi on vioittunut.
- Käytä ainoastaan mukana tulleita latauskaapeleita.

Käyttötarkoitus

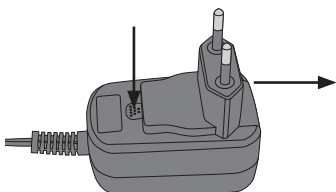
Lataaminen

Huom.! Lataa valaisinta 6–8 tuntia ennen ensimmäistä käyttökertaa. Sammuta valaisin latauksen ajaksi.

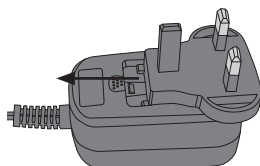
230 V

Muuntajassa on vaihdettava pistoke EU- ja UK-pistorasioihin. Vaihda pistoketta seuraavalla tavalla:

1. Paina napsautuslukkoa ja vedä pistoke muuntajasta.



2. Laita uusi pistoke muuntajan kiinnikkeeseen ja työnnä sitä sisään, kunnes napsautuslukko lukittuu.



3. Liitä 230 V:n muuntaja valaisimeen ja pistorasiaan.
4. LED-merkkivalo palaa punaisena latauksen aikana ja muuttuu vihreäksi, kun lataus on valmis.
5. Irrota muuntaja pistorasiasta, kun lataus on valmis.

12 V

1. Liitä 12 V:n latauskaapeli valaisimeen ja 12 V:n liitäntään.
2. LED-merkkivalo palaa punaisena latauksen aikana ja muuttuu vihreäksi, kun lataus on valmis.
3. Irrota latauskaapeli 12 V:n liitännästä, kun lataus on valmis.

Huolto ja puhdistaminen

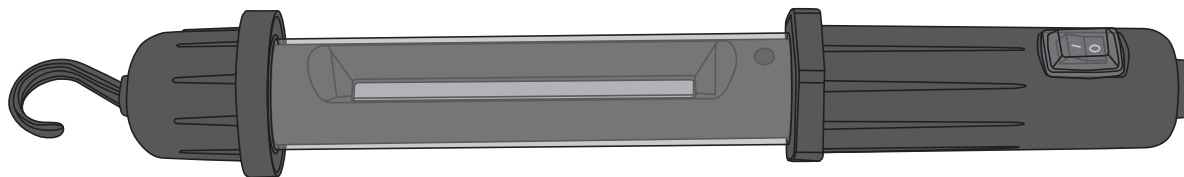
- Puhdista valaisin kevyesti kostutetulla liinalla. Käytä mietoa puhdistusainetta. Älä käytä liuotusaineita tai syövyttäviä kemikaaleja.
- Jos valaisin on pitkään käyttämättä, lataa akku täyteen 4–5 kuukauden välein.

Kierrätys

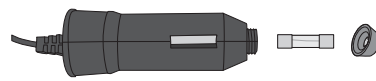
Kierrätä tuote asianmukaisesti, kun poistat sen käytöstä. Tarkempia kierrätysohjeita saat kuntasi jäteneuvonnasta.

Tekniset tiedot

LED	4 W COB
Valovirta	200 lm
Koteloitiluokka	IP20
Ladattava akku	7,2 V, 900 mAh, NiMH
Muuntaja	Sisään: 100–240 V, 50–60 Hz Lähtöjännite: 12 V DC, 300 mA
Latausaika	3–5 tuntia (6–8 tuntia ennen ensimmäistä käyttökertaa)
Käyttöaika	Noin 3 tuntia
Käyttölämpötila	–5...40 °C
Mitat	Ø 57 mm, pituus 410 mm
Paino	350 g



Vianhakutaulukko

Valaisin ei syty, LED-merkkivalo ei vilku sinisenä.	Akku on tyhjä, lataa akku.
Valaisinta ei voi ladata, LED-merkkivalo ei syty.	12 V <ul style="list-style-type: none">• Varmista, että latauskaapeli on ehjä ja kunnolla liitetty 12 V:n liitäntään ja valaisimeen.• Varmista, että 12 V:n liitännässä on virtaa. Jotkut autot tulee käynnistää, jotta 12 V:n liitäntään tulee virtaa.• Kaapelin pistokkeessa on 2 A:n sulake (20 × 5 mm), tarkista sulake ja vaihda tarvittaessa.• Tee näin: <ol style="list-style-type: none">1. Kierrä pistokkeen kärki irti ja poista sulake.2. Laita uusi sulake paikalleen.3. Kierrä pistokkeen kärki takaisin paikalleen. 230 V <ul style="list-style-type: none">• Onko muuntaja ehjä ja liitetty kunnolla pistorasiaan ja valaisimeen?• Onko pistorasiassa virtaa?

LED-Arbeitsleuchte 4 W

ART.NR. 36-4272

Vor Inbetriebnahme die komplette Bedienungsanleitung durchlesen und aufbewahren. Irrtümer, Abweichungen und Änderungen behalten wir uns vor. Bei technischen Problemen oder anderen Fragen freut sich unser Kundenservice über eine Kontaktaufnahme.

Sicherheit

- Das Gerät keinen Stößen und Schlägen aussetzen.
- Das Leuchtmittel kann nicht austauscht werden.
- Das Gerät weder demontieren noch in anderer Weise verändern.
- Das Gerät nicht betreiben, wenn es oder sein Ladegerät in irgendeiner Weise beschädigt ist.
- Nur die mitgelieferten Ladekabel benutzen.

Bedienung

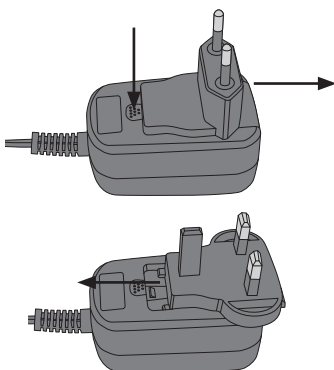
Laden

Hinweis: Das Gerät vor dem ersten Gebrauch 6–8 Stunden lang aufladen. Die Beleuchtung beim Aufladen ausschalten.

230 V

Das Netzteil hat austauschbare Stecker für EU und UK. Um diese zu wechseln, folgendermaßen vorgehen:

1. Die Arretierung herunterdrücken und den Stecker vom Netzteil abziehen.
2. Den neuen Stecker auf die Halterung am Netzteil legen und nach vorne schieben bis die Arretierung einrastet.
3. Das 230-V-Netzteil an die Beleuchtung und eine Steckdose anschließen.
4. Die Lade-LED leuchtet beim Laden rot und dann grün, sobald der Akku vollständig geladen ist.
5. Nach abgeschlossenem Ladevorgang den Netzstecker aus der Steckdose ziehen.



12 V

1. Das 12-V-Netzteil an die Beleuchtung und eine 12-V-Steckdose anschließen.
2. Die Lade-LED leuchtet beim Laden rot und dann grün, sobald der Akku vollständig geladen ist.
3. Nach abgeschlossenem Ladevorgang das Ladekabel aus der 12-V-Steckdose ziehen.

Pflege und Wartung

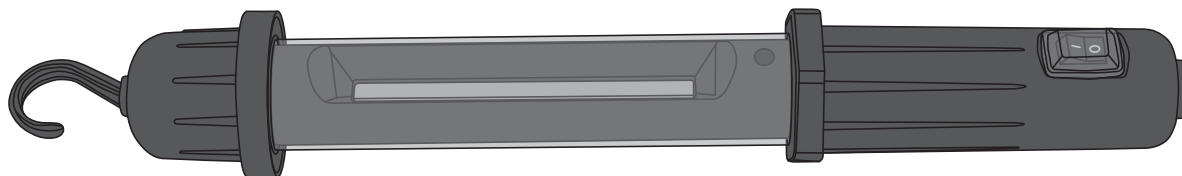
- Das Produkt mit einem leicht befeuchteten Tuch reinigen. Ein sanftes Reinigungsmittel verwenden, keine scharfen Chemikalien oder Reinigungslösungen.
- Wird das Gerät längere Zeit nicht benutzt, den Akku jeden 4.–5. Monat vollständig laden, um die Kapazität zu erhalten.

Hinweise zur Entsorgung


Bitte das Produkt entsprechend den lokalen Bestimmungen entsorgen. Weitere Informationen sind von der Gemeinde oder den kommunalen Entsorgungsbetrieben erhältlich.

Technische Daten

LED	4 W COB
Lichtstrom	200 lm
Schutzart	IP20
Akku	7,2 V, 900 mAh, NiMH
Betriebsspannung	Primär: 100–240 V, 50–60 Hz Sekundär: 12 V DC, 300 mA
Ladedauer	3–5 Std. (vor dem ersten Gebrauch 6–8 Std.)
Leuchtdauer	ca. 3 Std.
Betriebstemperatur	–5 bis 40 °C
Maße	Ø 57 mm, Länge 410 mm
Gewicht	350 g



Fehlersuche

Die Beleuchtung funktioniert nicht, die Indikator-LED blinkt nicht blau.	Der Akku ist verbraucht, den Akku laden.
Das Gerät kann nicht aufgeladen werden, die Indikator-LED leuchtet nicht auf.	12 V <ul style="list-style-type: none">• Sicherstellen, dass das Netzteil intakt und korrekt an die 12-V-Steckdose und das Gerät angeschlossen ist.• Sicherstellen, dass die 12-V-Steckdose Strom liefert. Bitte beachten, dass bei manchen Autos die Autozündung gestartet werden muss, damit die 12-V-Steckdose Strom liefert.• Der Kabelstecker enthält eine 2-A-Sicherung (20 × 5 mm), diese kontrollieren und bei Bedarf wechseln.• Vorgehensweise: 
	230 V <ul style="list-style-type: none">1. Die Spitze des Steckers abschrauben und die Sicherung herausziehen.2. Eine neue Sicherung einsetzen.3. Die Spitze wieder anschrauben.• Sicherstellen, dass das Netzteil intakt und korrekt an die Steckdose und das Gerät angeschlossen ist.• Sicherstellen, dass die Steckdose Strom liefert.