

# COJTECH®

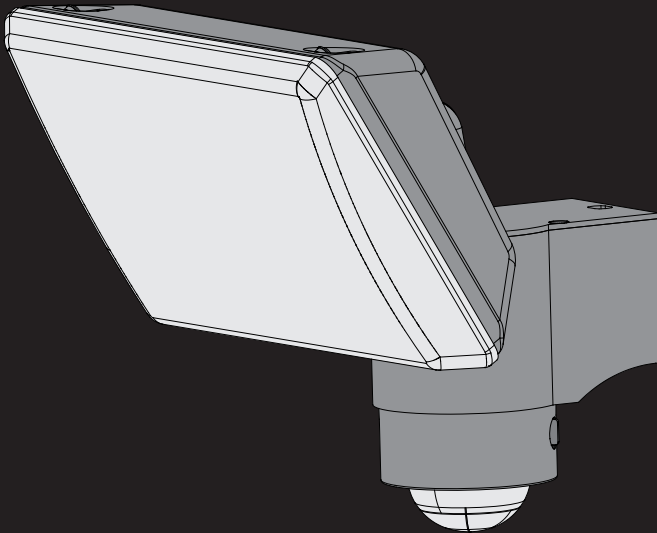
## Motion Sensor LED Wall Light

*Väggbelysning LED med rörelsevakt*

*Veggbelysning LED med bevegelsessensor*

*LED-seinävalaisin, jossa liiketunnistin*

*LED-Wandleuchte mit Bewegungsmelder*



**ART.NO**      **MODEL**  
**36-4856**    **AR0025-BLACK**



### **Important!**

Read the entire instruction manual carefully and make sure that you fully understand it before you use the equipment. Keep the manual for future reference.

### **Viktig informasjon:**

Läs hela bruksanvisningen noggrant och försäkra dig om att du har förstått den innan du använder utrustningen. Spara bruksanvisningen för framtida bruk.

### **Viktig informasjon:**

Les disse anvisningene nøye og forsikre deg om at du forstår dem, før du tar produktet i bruk. Ta vare på anvisningene for seinere bruk.

### **Tärkeää tietoa:**

Lue nämä ohjeet huolellisesti ja varmista että olet ymmärtänyt ne, ennen kuin alat käyttää laitetta. Säilytä ohjeet myöhempää tarvetta varten.

### **Wichtiger Hinweis:**

Vor Inbetriebnahme die komplette Bedienungsanleitung durchlesen und aufbewahren.

ENGLISH

SVENSKA

NORSK

SUOMI

DEUTSCH

Ver. 20131204  
Original instructions  
Bruksanvisning i original  
Original bruksanvisning  
Alkuperäinen käyttöohje  
Original Bedienungsanleitung

# Motion Sensor LED Wall Light

ART.NO 36-4856 MODEL AR0025-BLACK

Please read the entire instruction manual before using the product and save it for future reference. We reserve the right for any errors in text or images and any necessary changes made to technical data. If you have any questions regarding technical problems please contact our Customer Services.

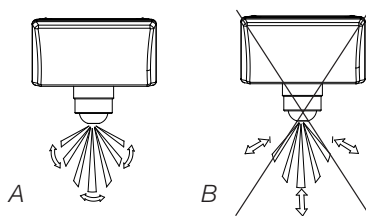
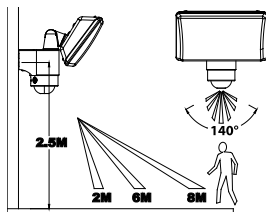
## 1. Product description

- The wall-mounted floodlight is combined with an infra-red (PIR) detector that scans a settable detection zone. When the detector senses movement inside the detection zone the light automatically comes on. This makes it suitable for stairs, carports, and backyards, for your convenience and security. The light stays on for as long as it detects movement inside the set detection zone.
- IP44 (approved for outdoor use)
- Wall light with 14 bright LEDs (6,500 K), 770 lm
- Detection zone of up to 8 m at an angle of up to 140°
- Settable lighting time (from 10 seconds up to 4 minutes)
- Aperture: 210 x 130 mm
- 20 W, 230 V

## 2. Location

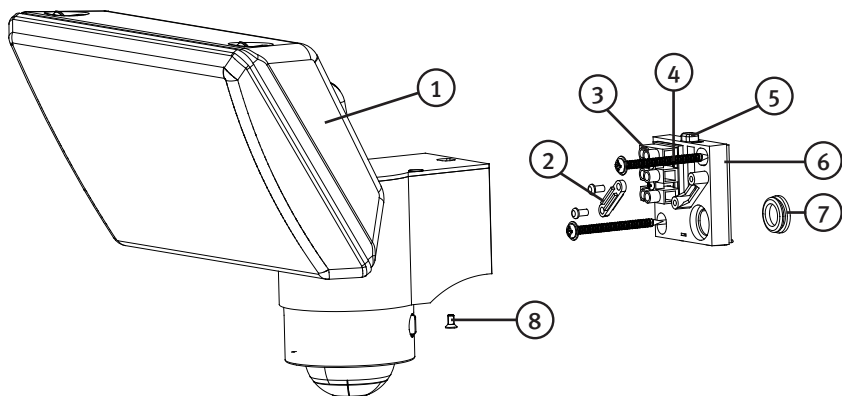
Consider the following advice:

- The best height to mount the light is 1.8–2.5 m above the detection zone.
- Do not point the sensor at the sun.
- To avoid the light coming on unnecessarily, do not aim the motion sensor towards heat sources such as BBQ's, AC units, other outdoor lighting, car headlights or sources of electromagnetic interference such as transformers.
- Do not aim the motion sensor at reflective surfaces such as white walls or swimming pools.
- The motion sensor's detection zone (max 8 m at 140°) can vary depending on how high and where it is positioned.



- Changes in temperature can affect the range of the motion sensor.
- Before positioning the floodlight, bear in mind that movement across the detection zone (A) will be detected before motion towards or away from the sensor (B).

### 3. Installation

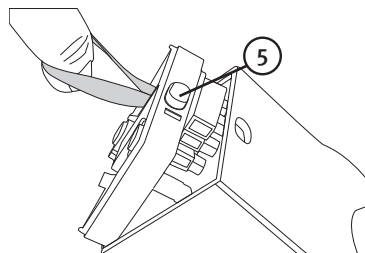


- |                         |                             |
|-------------------------|-----------------------------|
| 1. Lamp housing         | 5. Wall mount release catch |
| 2. Strain relief        | 6. Wall mount               |
| 3. Terminal block       | 7. Rubber grommet           |
| 4. Wall mounting screws | 8. Locking screw            |

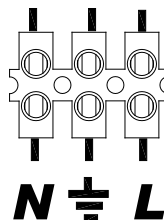
**Important:** Read the entire instruction manual before installation. The installation should be carried out by a qualified electrician and conform to current regulations.

**Warning:** Make sure that the power is turned off and that the fuse is removed before beginning any installation, change of light bulb or service.

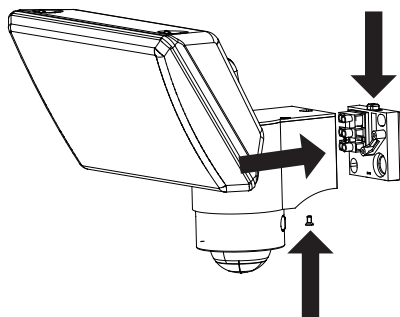
- Undo the locking screw.
- Depress the release catch with a screwdriver or similar, grasp the ring and pull out the wall mount.
- Mark out the position of the mounting holes on the wall using the wall mount as a template. Drill holes for the mounting screws. Use suitable screws and wall plugs if necessary. The floodlight must be fixed securely.



- Note:** Mount the light horizontally.
- Undo the cable strain relief, pass the power cable (3G, 0.75) through the rubber grommet. Connect the three wires: L - Live (brown), N - Neutral (blue) and  $\oplus$  - Electrical earth (green/yellow) to the terminal block as marked in the junction box.



5. Screw the strain relief back on.
6. Screw the wall mount to the wall.  
Make sure that the power cable is not crushed.
7. Depress the release catch and push the lamp housing onto the wall mount.  
Make sure that the release catch clicks into the hole.
8. Undo the locking screw.
9. Set the floodlight to the desired angle.
10. Replace the fuse.



## 4. Settings

### 4.1 Lighting time [ TIME ]

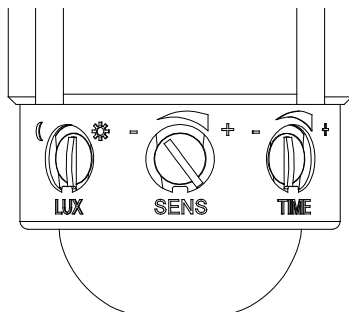
The operating time after activation can be set from  $10 \pm 5$  seconds up to  $4 \pm 1$  minutes, reducing or increasing the time setting using the [TIME] knob. **Note:** Every new detected movement restarts the operation time.

### 4.2 Light level required for activation [ LUX ]

The amount of light that activates the floodlight is measured by a photocell which distinguishes between lightness and darkness. The sensitivity can be adjusted by turning the [LUX] knob between the Sun ☀ and the Moon ☾ symbols. The Sun mode will set the light to react under lighter conditions; the Moon mode will set the light to react under darker condition.

### 4.3 Motion sensor sensitivity [ SENS ]

The motion sensor sensitivity (distance between sensor and movement) can be adjusted using the [SENS] knob. Turn the knob towards the (+) to increase the distance needed, and the opposite way to lessen the distance needed to activate the light.



## 4.4 Setting the controls

1. Set the [LUX] knob to ☀, let the sensor stabilise for half a minute, make sure that the [TIME] knob is set to minimum (-). The floodlight will now activate for 30 seconds (this will happen within 1 minute).
2. Aim the sensor towards the desired detection zone. Point the arrow on the bottom of the PIR sensor towards the detection zone.
3. Ask a friend to pass through the detection zone, carefully adjust the angle of the sensor arm until the floodlight is activated by your friend.
4. Adjust the operating time as desired, using the [TIME] knob.
5. To set the lux level at which the light will activate: Turn the [LUX] knob from ☀ towards ☾ to have the light come on only at night. If you wish the light to come on at dusk: Wait until the light has dropped to the desired level, and then slowly turn the [LUX] knob towards ☀ whilst having someone walk slowly across the detection zone. Stop turning the knob as soon as the light comes on.

**Note:** This procedure sometimes needs to be repeated before the correct setting is found.

## 5. Troubleshooting

| Problem   | Possible cause  | Solution  |
|---|---|---|
| The floodlight is not activated by movement in the detection zone.                  | No mains voltage, blown fuse, circuit breaker set to off.   | Check the connections, fuses, switches.             |
|   | The area is too light.                                      | Alter the direction of the sensor, move the sensor. |
|   | Controls set incorrectly.                                   | Readjust the sensor angle or sensitivity [SENS].    |
| The floodlight comes on for no reason.  | Heat sources, lighting or cars are activating the sensor.   | Adjust the direction of the sensor.                 |
|   | Wild animals/birds, pets activating the sensor.             | Redirect the sensor.                                |
|   | Reflections from swimming pool or other reflecting surface. | Redirect the sensor.                                |
| The floodlight does not go off.   | Continuously falsely triggered.                             | Redirect the sensor.                                |
|   | The [TIME] setting is too long.                             | Reduce the operating time.                          |
| The floodlight comes on during the day.   | The [LUX] knob is set on daylight (☀).                      | Adjust the [LUX] knob.                              |
| When the [LUX] setting is set to daylight (☀), the detection distance is shortened. | Interference from sunlight.                                 | Re-test at night.                                   |

## 6. Cleaning

Wipe the PIR sensor cover with a damp cloth a few times a year, but never remove the cover as this might damage the sensor and the guarantee will be void.

## 7. Disposal

This product should be disposed of in accordance with local regulations. If you are unsure how to proceed, contact your local authority.

## 8. Technical data

|                         |  |
|-------------------------|--|
| <b>Max range</b>        | 8 metres at an angle of 140 degrees          |
| <b>Activation time</b>  | 10 ± 5 seconds up to 4 ± 1 minutes           |
| <b>Type of sensor</b>   | PIR motion detector                          |
| <b>Mains supply</b>     | 220–240 V~, 50 Hz                            |
| <b>Power</b>            | 20 W   |
| <b>Light source</b>     | 14 × 1 W LED (non-replaceable)               |
| <b>Protection class</b> | IP44 (approved for outdoor use)              |
| <b>Safety class</b>     | Class 1 (this light fitting must be earthed) |

# Väggbelysning LED med rörelsevakt

ART.NR 36-4856    MODELL AR0025-BLACK

Läs igenom hela bruksanvisningen före användning och spara den sedan för framtida bruk. Vi reserverar oss för ev. text- och bildfel samt ändringar av tekniska data. Vid tekniska problem eller andra frågor, kontakta vår kundtjänst (se adressuppgifter på baksidan).

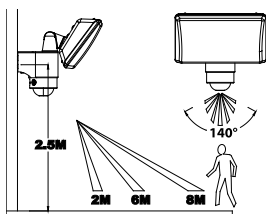
## 1. Produktbeskrivning

- Väggbelysningen är kombinerad med en infraröd detektor, som söker av ett inställbart område. När den känner av en rörelse inom inställt område tänds belysningen direkt. Lämplig i t.ex. trappor, carport och vid uteplatsen, för bekvämlighet och säkerhet. Belysningen fortsätter att lysa så länge som den indikerar rörelse inom inställt område.
- Godkänd för utomhusbruk (IP44)
- Väggbelysning med 14 ljusstarka LED-dioder (6500 K), 770 lm
- Avkänningsområde max 8 m, inom en vinkel av ca 140°
- Justerbar lystid från ca 10 sekunder till ca 4 minuter
- Ljusöppning 210 × 130 mm
- 20 W
- 230 V

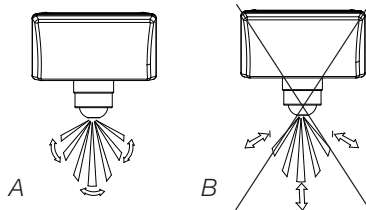
## 2. Placering av belysning

Tänk på följande för bästa resultat:

- Lämplig monteringshöjd är 1,8–2,5 m över området som ska avsökas.
- Rikta inte rörelsesensorn mot solen.
- För att undvika att belysningen tänds i onödan ska inte rörelsesensorn riktas mot värmekällor som t.ex. grill, luftkonditioneringsaggregat, annan utomhusbelysning, bilstrålkastare eller elektromagnetiska störningskällor t.ex. transformatorer.
- Rikta inte rörelsesensorn mot reflekterande ytor t.ex. vit vägg eller swimmingpool.
- Rörelsesensorns avsökningsområde (max 8 m inom vinkeln 140°) kan variera beroende på monteringshöjd och placering.

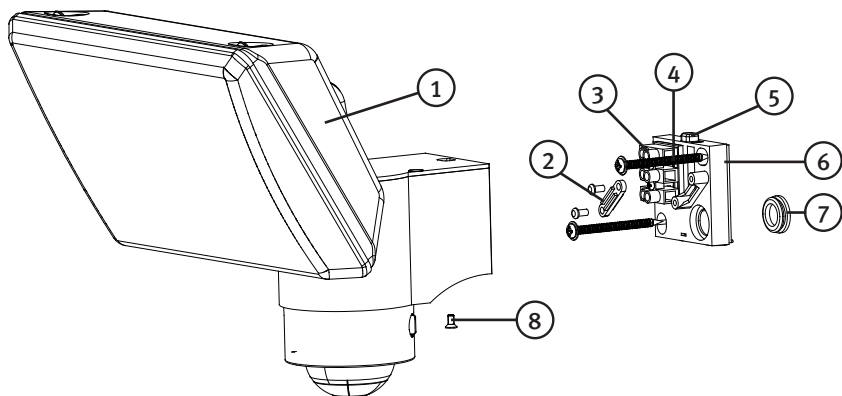


- Temperaturändring kan ändra räckvidden för rörelsesensorn.



- Innan du väljer plats för belysningen, tänk på att rörelse tvärs över avsökningsområdet tänds tidigare (A) än rörelse mot eller från rörelsesensorn (B).


### 3. Installation

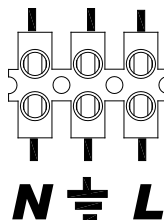
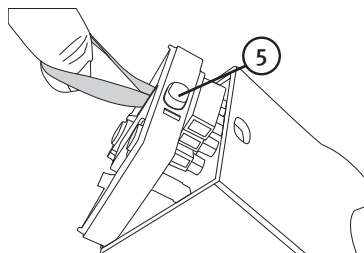


- |                               |                         |
|-------------------------------|-------------------------|
| 1. Lamphus                    | 5. Spärr till väggfäste |
| 2. Dragavlastning             | 6. Väggfäste            |
| 3. Kopplingsplint             | 7. Gummitätning         |
| 4. Fästskruvar till väggfäste | 8. Låsskruv             |

**Viktigt:** Läs igenom hela bruksanvisningen före installation. Installation får endast utföras av behörig elektriker enligt gällande bestämmelser.

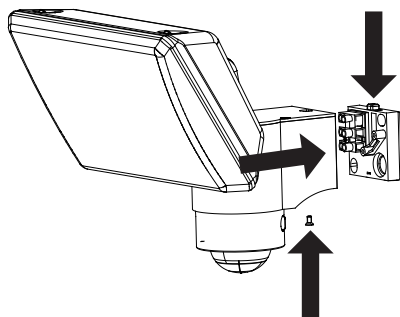
**Varning!** Förvissa dig om att strömmen är frånslagen och säkringen är urtagen före installation eller service!

1. Skruva ur låsskruven.
2. Tryck ner spärren, ta tag i öglan och dra ut väggfästet.
3. Använd väggfästet som mall, märk ut skruvhålen på monteringsytan. Borra hål för fästskruvarna. Använd lämpliga skruvar och ev. pluggar, belysningen ska monteras stabilt! **Obs!** Placera belysningen horisontellt.
4. Lossa dragavlastningen och för in anslutningskabeln (3G 0,75) genom gummitätningen. Anslut nätkabelns tre ledare: L fas (brun), N nolledare (blå) och  skyddsjord (gul/grön) till kopplingsplinten, enligt märkning på väggfästet.





5. Skruva fast dragavlastningen.
6. Skruva fast väggfästet på väggen.  
Se till att kabeln inte kommer i kläm!
7. Håll ner spärren och tryck fast lamphuset på väggfästet. Se till att spärren låser fast i hålet.
8. Skruva fast låsskruven.
9. Ställ in belysningen i önskat läge.
10. Sätt tillbaka säkringingen.



## 4. Inställningar

### 4.1 Belysningstid [ TIME ]

Inkopplingstiden efter aktivering kan ställas från (10 ± 5 sekunder) till (4 ± 1 minuter). Minska eller öka tiden steglöst med ratten [TIME] enligt märkning + eller -.

**Obs!** Varje ny detektering av rörelse startar om inkopplingstiden på nytt.

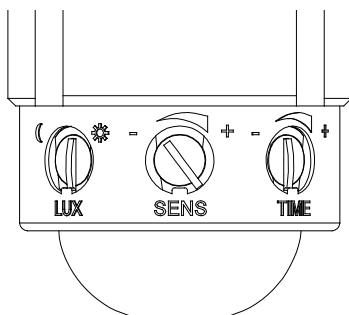
### 4.2 Ljusnivå för aktivering av belysning [ LUX ]

Ljuskänslighet för aktivering av belysningen mäts av en fotocell som känner av ljus och mörker, justera steglöst med ratten [LUX] mellan symbolerna ☀️ och ☾.

Solläget används för önskat tillslag från dagsljus till skymning och månläget för tillslag från skymning till mörker.

### 4.3 Känslighet för rörelser [ SENS ]

Känslighet för rörelseaktivering (avståndet mellan sensor och rörelse) justeras med ratten [SENS]. Vrid mot (+) för att ställa in på maxavstånd och motsatt för att minska avståndet.



## 4.4 Rörelsesensor

1. Ställ ratten [LUX] på ☀️ och låt rörelsesensorn stabiliseras i en halv minut, kontrollera att ratten [TIME] är inställd på minimum (-). Belysningen kommer att aktiveras i 30 sekunder (detta sker inom 1 minut).
2. Rikta den vridbara rörelserörelsesensorn mot området som ska avkännas. Rikta pilen på undersidan av rörelsesensorn mot avsökningområdet.
3. Ta en person till hjälp, som ska röra sig tvärs över området. Vrid försiktigt på sensorhuset tills belysningen aktiveras av personen som rör sig.
4. Justera inkopplingstiden till önskad inställning med ratten [TIME].
5. Ställ in vilken ljusnivå som krävs för att aktivera rörelsesensorn så här:  
Vrid ratten [LUX] från ☀️ till ☞ för att aktivera belysningen bara i mörker.  
Om belysningen ska tändas redan i skymning: Vänta tills ljuset har avtagit till önskad nivå, vrid sedan långsamt [LUX] mot dagsljus (☀️), samtidigt som en medhjälpare sakta går tvärs över ytan som övervakas. Vrid ratten tills belysningen tänds. **Obs!** Ibland behövs denna inställning repeteras för att nå önskad inställning.

## 5. Felsökning

| Problem   | Tänkbar orsak  | Åtgärd  |
|---|--|---|
| Belysningen aktiveras inte av rörelse i området.                      | Strömavbrott, bränd säkring i elcentralen, strömbrytare avslagen.      | Kontrollera anslutningar, säkringar, strömbrytare.              |
|   | Omgivningen är för ljus.   | Rikta rörelsesensorn i annan riktning, byt plats.               |
|   | Fel inställning.   | Ändra rörelsesensorns riktning och justera känsligheten [SENS]. |
| Belysningen tänds utan orsak.   | Värmekällor, belysning eller bilar i rörelse aktiverar rörelsesensorn. | Ändra rörelsesensorns riktning, bort från störningskällor.      |
|   | Vilda djur/fåglar, husdjur aktiverar.                                  | Ändra rörelsesensorns riktning.                                 |
|   | Reflexer från swimmingpool eller annan reflekterande yta.              | Ändra rörelsesensorns riktning.                                 |
| Belysningen fortsätter att lysa.                                      | Ständig felaktivering.   | Ändra rörelsesensorns riktning.                                 |
|   | [TIME] fel inställd.   | Minska inkopplingstiden.  |
| Belysningen lyser på dagtid.  | [LUX] är inställd på dagsljus (☀️).                                    | Justera [LUX].  |
| Med [LUX] inställd på dagsljus (☀️) är rörelseaktiveringen förkortad. | Störning från solljus.   | Prova på natten.  |

## 6. Rengöring

Torka av kåpan över rörelsesensorn med fuktad trasa några gånger om året men ta aldrig bort kåpan. Rörelsesensorn kan bli förstörd, och garantin gäller inte.

## 7. Avfallshantering

När du ska göra dig av med produkten ska detta ske enligt lokala föreskrifter. Är du osäker på hur du ska gå tillväga, kontakta din kommun.

## 8. Tekniska data

|                        |   |
|------------------------|---|
| <b>Max. räckvidd</b>   | 8 m vid 140° sökvinkel                    |
| <b>Tidsinställning</b> | 10 ± 5 sekunder till 4 ± 1 minuter        |
| <b>Sensortyp</b>       | Infraröd (PIR)                            |
| <b>Nätspänning</b>     | 220–240 V AC, 50 Hz                       |
| <b>Effekt</b>          | 20 W                                      |
| <b>Ljuskälla</b>       | 14 × 1 W LED, ljuskällan är inte utbytbar |
| <b>Kapsling</b>        | IP44 (godkänd för utomhusbruk)            |
| <b>Skyddsklass</b>     | Klass 1 (belysningen ska skyddsjordas)    |

# Veggbelysning LED med bevegelsessensor

ART. NR. 36-4856    MODELL AR0025-BLACK

Les brukerveiledningen nøye før produktet tas i bruk, og ta vare på den for framtidig bruk. Vi reserverer oss mot ev. feil i tekst og bilde, samt forandringer av tekniske data. Ved tekniske problemer eller spørsmål, ta kontakt med vårt kundesenter. (Se opplysninger om kundesenteret i denne bruksanvisningen).

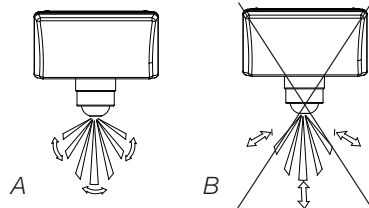
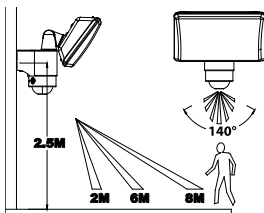
## 1. Produktbeskrivelse

- Veggbelysningen er kombinert med en infrarød detektor som overvåker et bestemt område. Når en bevegelse blir detektert innenfor det valgte området vil belysningen tennes. Den er derfor perfekt i trappeganger, carporter, ved uteplasser etc. Belysningen fortsetter å lyse så lenge den registrerer bevegelse innen det innstilte området.
- IP44, godkjent for utendørsbruk.
- Veggbelysning med 14 lyssterke LED-pærer (6500 K), 770 lm.
- Deteksjonsområde er maks 8 m, og i en vinkel på ca. 140°.
- Justerbar lystid fra ca. 10 sekunder til ca. 4 minutter.
- Lysåpning 210 × 130 mm
- 20 W, 230 V

## 2. Plassering av belysning

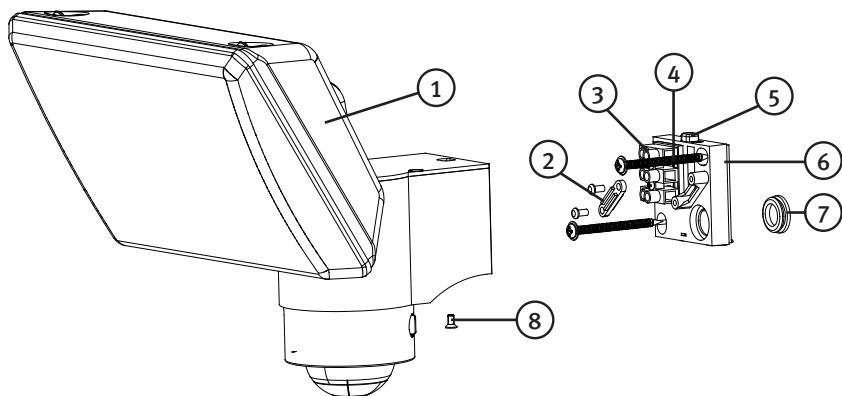
Husk følgende for å oppnå best mulig resultat:

- Passende monteringshøyde er 1,8 - 2,5 meter over området som skal overvåkes.
- Ikke vend bevegelsessensoren direkte mot sollyset.
- For å unngå at belysningen tennes unødvendig skal ikke bevegelsessensoren vendes mot varmekilder som for eksempel grill, luftkondisjoneringsaggregat, annen utendørsbelysning, lys fra biler eller elektromagnetiske innretninger som for eksempel transformatorer.
- Vend den heller ikke mot reflekterende flater som for eksempel glatte hvite vegger, svømmebassenger etc.
- Bevegelsessensorens virkeområde (maks 8 m innenfor en vinkel på 140°) kan variere, avhengig av monteringshøyde og plassering.



- Temperaturendring kan forandre virkeområdet.
- Før man velger plass til belysningen bør man huske på at bevegelser på tvers av detekteringsområdet tenner raskere enn bevegelser rett inn mot eller rett ut fra sensoren (A og B).


### 3. Installasjon

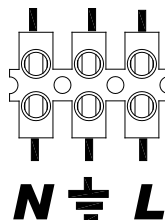
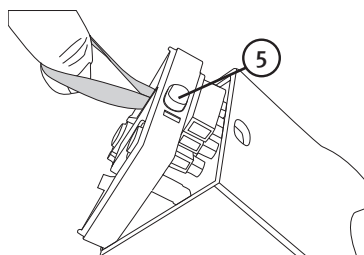


- |                              |                         |
|------------------------------|-------------------------|
| 1. Lampehus                  | 5. Sperre til veggfeste |
| 2. Strekkavlastning          | 6. Veggfeste            |
| 3. Koblingsplint             | 7. Gummitetning         |
| 4. Festeskruer til veggfeste | 8. Låseskrue            |

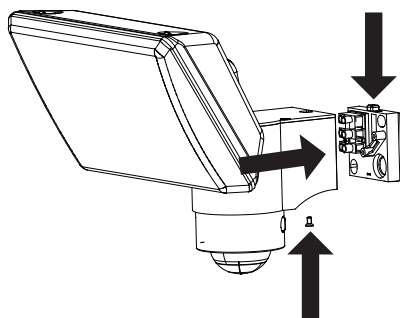
**Viktig:** Les hele bruksanvisningen før installasjon. Installasjonen kan kun foretas av registrert installasjonsvirksomhet, og i henhold til gjeldende lover og forskrifter.

**Advarsel!** Forviss deg om at strømmen er frakoblet og sikringen skrudd ut/koblet fra før installasjon og service!

1. Løsne på låseskruen.
2. Trykk sperren ned med en skrutrekker el. liknende, ta tak i øglen og trekk veggfestet ut.
3. Benytt veggfestet som mal og merk ut hvor på veggen skrueshullene skal bores. Lag hull til festeskruene. Benytt passende skruer og ev. plugger. Belysningen må henge stødig.  
**Obs!** Plasser belysningen horisontalt.
4. Løsne på trekkavlastningen, før tilkoblingskabelen (3G; 0,75) inn gjennom gummitetningen. Koble lederne i koblingsplinten. Blå og brun på hver sin plass og gul/grønn til jord .



5. Skru fast strekkavlastningen.
6. Skru fast veggfestet på veggen.  
Påse at ingen kabler kommer i klem.
7. Hold sperren nede og trykk lampehuset fast på veggfestet. Se til at sperren låses i hullet.
8. Skru til låseskruen.
9. Still belysningen i ønsket posisjon.
10. Skru inn sikringen.



## 4. Innstillinger

### 4.1 Belysningstid [ TIME ]

Innkoblingstiden etter aktivering kan stilles på fra 10 ( $\pm$  5 sekunder) til 4 ( $\pm$ 1 minutter). Dette kan man stille inn selv med bryteren [TIME] med + eller -. **Obs!** Hver ny detektering med bevegelsessensoren vil starte innkoblingstiden på nytt.

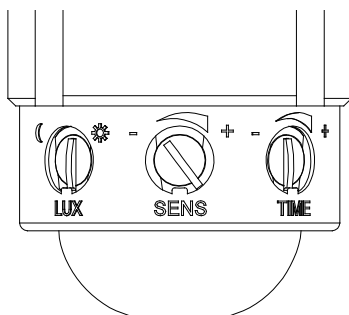
### 4.2 Lysnivå for aktivering av belysning (LUX)

Lysfølsomhet for aktivering av belysningen måles av en fotocelle som detekterer lys og mørke. Justeres trinnløst med rattet [LUX] mellom symbolene ☀️ og ☞.

Sol-innstillingen brukes til ønsket tilslag fra dagslys til skumring og Måneinnstillingen til tilslag fra skumring til mørket.

### 4.3 Detektering av bevegelser [ SENS ]

Detektering av bevegelsesaktivering (avstanden mellom sensor og bevegelse) justeres med bryteren [SENS]. Drei mot (+) for å stille inn på maks avstand og motsatt for å redusere avstanden.



## 4.4 Bevegelsessensor

1. Still inn bryteren [LUX] på ☼ og la bevegelsessensoren stabiliseres i et halvt minutt. Kontroller at bryteren [TIME] er innstilt på minimum (-). Belysningen vil bli aktivert i 30 sekunder (dette skjer innen ett minutt).
2. Den dreibare bevegelsessensoren vendes mot det området som skal detekteres. Vend pilen som sitter på bevegelsessensorens underside mot detekteringsområdet.
3. Få hjelp av en person. Denne skal da bevege seg på tvers av området. Drei forsiktig sensorhuset til belysningen aktiveres av personen som beveges seg.
4. Juster innkoblingstiden til ønsket innstilling med bryteren [TIME].
5. Still inn hvilket lysnivå som kreves for å aktivere bevegelsessensoren på følgende måte: Drei bryteren [LUX] fra ☼ til ☾ hvis belysningen kun skal aktiveres i mørket. Hvis belysningen skal tennes allerede i skumringen: Vent til lyset har avtatt til ønsket nivå. Drei så langsomt på [LUX] mot dagslys (☼), samtidig som en medhjelper går sakte på tvers av området som skal overvåkes. Drei på bryteren til belysningen tennes.  
**Obs!** Det kan hende at denne innstillingen bør gjentas for at ønsket innstilling skal oppnås.

## 5. Feilsøking

| Problem   | Mulig årsak  | Tiltak   |
|---|--|--|
| Belysningen blir ikke aktivert av bevegelser innenfor aktiveringsområdet. | Strømbrydd, ødelagt sikring i sikringsskap, strømbryter skrudd av.           | Kontroller koblinger, sikringer og strømbryter.                                |
|   | Det er for lyst ute.   | Vend bevegelsessensoren i en annen retning, skift plass.                       |
|   | Feil innstilling.  | Still inn en annen retning på bevegelsessensoren og juster følsomheten [SENS]. |
| Belysningen tennes uten grunn.  | Varmekilder, belysning eller biler i bevegelse aktiverer bevegelsessensoren. | Bevegelsessensorens retning må endres på, vekk fra det som forstyrrer.         |
|   | Ville dyr/fugler, husdyr aktiverer.  | Bevegelsessensorens retning må endres på.                                      |
|   | Reflekser fra svømmebasseng eller annen reflekterende flater forstyrrer.     | Bevegelsessensorens retning må endres.   |
| Belysningen slukker ikke.   | Feilaktivering   | Bevegelsessensorens retning må endres.   |
|   | [TIME]-bryteren er innstilt feil.  | Reduser innkoblingstiden.  |
| Belysningen lyser på dagtid.  | [LUX]-bryteren er innstilt på dagslys (☼).                                   | Juster [LUX]-bryteren.   |
| Med [LUX] innstilt på dagslys (☼) er bevegelsesaktiveringen forkortet.    | Forstyrrer av sollys.  | Forsøk om natten.  |

## 6. Rengjøring

Tørk av dekselet over bevegelsessensoren med en lett fuktet klut noen ganger i løpet av året, men dekselet må aldri fjernes. Bevegelsessensoren kan gå i stykker, og garantien gjelder ikke.

## 7. Avfallshåndtering

Når produktet skal kasseres, må det skje i henhold til lokale forskrifter. Ved usikkerhet, ta kontakt med lokale myndigheter.

## 8. Tekniske data

|                           |  |
|---------------------------|--|
| <b>Maks rekkevidde</b>    | 8 meter ved 140° deteksjonsvinkel          |
| <b>Tidsinnstilling</b>    | 10 ± 5 sekunder till 4 ± 1 minutter        |
| <b>Sensortype</b>         | Infrarød (PIR)                             |
| <b>Nettspenning</b>       | 230 V AC, 50 Hz                            |
| <b>Effekt</b>             | 20 W                                       |
| <b>Lyskilde</b>           | 14 × 1 W LED, lyspæren kan ikke skiftes ut |
| <b>Kapsling</b>           | IP44, godkjent for utendørsbruk            |
| <b>Beskyttelsesklasse</b> | Klasse 1 (belysningen skal jordes)         |



# LED-seinävalaisin, jossa liiketunnistin

TUOTENRO 36-4856

MALLI AR0025-BLACK

Lue käyttöohjeet ennen tuotteen käyttöönottoa ja säilytä ne tulevaa tarvetta varten. Pidätämme oikeuden teknisten tietojen muutoksiin. Emme vastaa mahdollisista teksti- tai kuvavirheistä. Jos laitteeseen tulee teknisiä ongelmia, ota yhteys myymälään tai asiakaspalveluun (yhteystiedot käyttöohjeen lopussa).

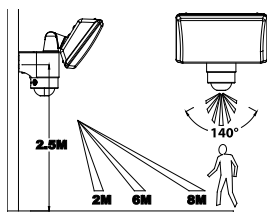
## 1. Tuotekuvaus

- Seinävalaisimessa on infrapunatunnistin, joka valvoo asetettua aluetta. Tunnistin sytyttää valaisimen välittömästi havaitessaan liikettä asetetulla alueella. Valaisin sopii esim. portaikkoihin, pysäköintialueelle ja pihalle luomaan miellyttävää valaistusta ja turvallisuutta. Valaisin valaisee niin kauan, kuin se havaitsee liikettä asetetulla alueella.
- Hyväksytty ulkokäyttöön (IP44).
- Seinävalaisin, jossa 14 voimakasta lediä (6 500 K), 770 lm.
- Tunnistusalue maks. 8 m, 140°
- Säädettävä valaisu 10 sekuntia – 4 minuuttia
- Valoaukko 210 × 130 mm
- 20 W, 230 V

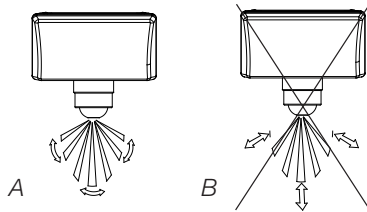
## 2. Valaisimen sijoittaminen

Ota huomioon seuraavat seikat:

- Sopiva asennuskorkeus on 1,8–2,5 metriä tunnistettavan alueen yläpuolella.
- Älä suuntaa liiketunnistinta kohti aurinkoa.
- Vältä liiketunnistimen tahaton syttyminen varmistamalla, että liiketunnistinta ei suunnata lämmönlähteisiin, kuten grilleihin, ilmastointilaitteisiin, muihin ulkovalaisimiin, auton valonheittäimiin tai elektromagneettisiin laitteisiin, kuten muuntajiin.
- Älä suuntaa liiketunnistinta heijastaviin pintoihin, esim. seinille tai uima-altaisiin.
- Liiketunnistimen tunnistusalue (maks. 8 m ja 140°) saattaa vaihdella riippuen asennuskorkeudesta ja sijoituspaikasta.

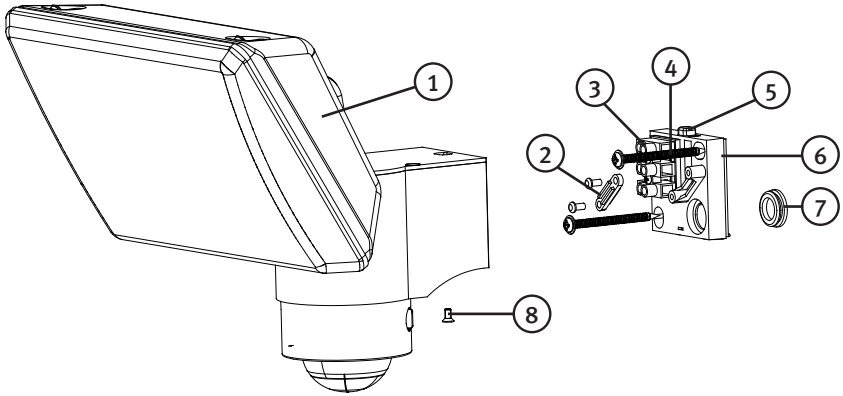


- Lämpötilavaihtelut saattavat muuttaa liiketunnistimen kantamaa.



- Ota huomioon ennen sijoituspaikan päättämistä, että liiketunnistin havaitsee nopeammin tunnistusalueella tapahtuvan poikittaisen liikenteen (A).

### 3. Asennus

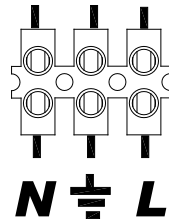
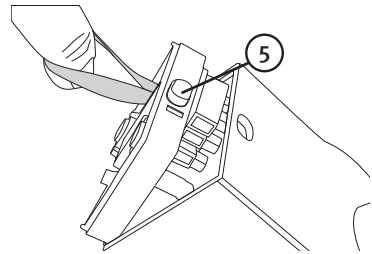


- |                                  |                          |
|----------------------------------|--------------------------|
| 1. Valaisimen runko              | 5. Seinätelineen lukitus |
| 2. Vedonpoisto                   | 6. Seinäteline           |
| 3. Kytkinrima                    | 7. Kumitiiviste          |
| 4. Seinätelineen kiinnitysruuvit | 8. Lukitusruuvi          |

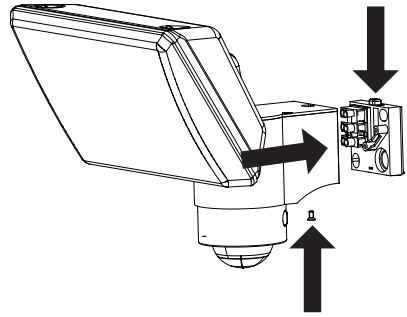
**Tärkeää:** Lue koko käyttöohje huolellisesti ennen asentamista. Asentamisen saa suorittaa ainoastaan valtuutettu sähköasentaja, ja asentamisessa tulee noudattaa voimassa olevia määräyksiä.

**Varoitus!** Varmista, että sähkö on kytketty pois päältä ja että sulake on irrotettu ennen asennusta ja huoltoa!

1. Avaa lukitusruuvit.
2. Paina lukitusta ruuvitalalla tai vastaavalla, ota kiinni silmukasta ja vedä seinäteline ulos.
3. Käytä seinätelinettä mallina ja merkitse asennusreikien paikat. Pora reiät kiinnitysruuveille. Käytä sopivia ruuveja ja tulppia. Valaisin tulee asentaa tukevasti. **Huom!** Valaisin asennetaan vaakatasoon.
4. Avaa vedonpoisto ja pujota liitäntäjohto (3G 0,75) kumitiivisteeseen läpi. Liitä virtajohdon kolme johdinta: L vaihe (ruskea), N nollajohdin (sininen) ja  $\oplus$  suojamaa (keltainen/vihreä) kytkinrimaan. Katso merkinnät seinätelineestä.



5. Ruuvaa vedonpoisto kiinni.
6. Ruuvaa seinäteline seinään. Varo, ettei kaapeli jää puristuksiin.
7. Pidä lukitusta alhaalla ja paina lampun runko seinätelineeseen. Varmista, että lukitus lukittuu reikään.
8. Ruuvaa lukitusruuvi kiinni.
9. Aseta valaisin haluamaasi asentoon.
10. Laita sulake takaisin paikoilleen.



## 4. Asetukset

### 4.1 Valaisuaika [ TIME ]

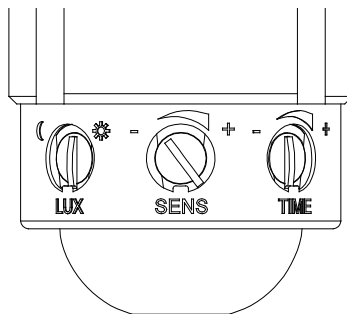
Kun valaisin havaitsee liikettä, se syttyy. Valaisuaika on säädettävissä  $10 \pm 5$  sekunnista  $4 \pm 1$  minuuttiin. Vähennä ja lisää valaisuaikaa portaattomasti nupilla [TIME] merkintöjen + ja – mukaisesti. Liiketunnistin aloittaa kytkentäajan aina alusta havaitessaan liikettä.

### 4.2 Valaisutaso [ LUX ]

Laitteessa on valokenno, joka mittaa valaisimen aktivoinnin valonherkkyyttä. Säädä valonherkkyyttä portaattomasti nupilla [LUX] ☼ ja ☾ välillä. Kokeile paras valaisutaso LUX-painiketta säätämällä.

### 4.3 Liiketunnistimen herkkyys [ SENS ]

Liikeaktivoinnin herkkyyttä (anturin ja liikkeen välistä etäisyyttä) säädetään nupilla [SENS]. Valitse suurin etäisyys kääntämällä kohti asentoa (+) ja pienennä etäisyyttä kääntämällä kohti vastakkaista asentoa.



## 4.4 Liiketunnistin

1. Aseta nuppi [LUX] kohti ☼ ja anna liiketunnistimen vakautua puolen minuutin ajan, [TIME]-nupin tulee olla asennossa (-). Valaisin aktivoituu nyt 30 sekunnin ajaksi (tämä tapahtuu yhden minuutin kuluessa).
2. Suuntaa kääntyvä liiketunnistinanturi kohti valvottavaa aluetta. Suuntaa liiketunnistimen alapuolen nuoli kohti valvottavaa aluetta.
3. Ota avuksi henkilö, joka kulkee valvottavan alueen poikki. Käännä anturin runkoa varovaisesti, kunnes liikkuva henkilö aktivoi valaisimen.
4. Säädä kytkentäaika nupilla [TIME].
5. Säädä valaisutaso seuraavalla tavalla: Käännä nuppia [LUX] Auringosta Kuuhun aktivoiaksesi valaisimen vain pimeällä. Jos valaisimen pitää syttyä jo hämärällä: Odota kunnes ulkona on riittävän hämärää, ja käännä nuppia [LUX] hitaasti kohti ☼. Avustajan tulee samalla kävellä valvottavan alueen poikki. Käännä nuppia, kunnes valaisin syttyy. **Huom!** Voi olla, että joudut toistamaan tämän toimenpiteen saadaksesi sopivan asetuksen.

## 5. Vianetsintä

| Ongelma  | Mahdollinen syy   | Toimenpide  |
|--|---|---|
| Valaisin ei aktivoitu liikkeestä.  | Sähkökatko, palanut sulake, virtakytkin pois päältä.                  | Tarkasta liitännät, sulakkeet ja virtakytkimet.           |
|  | Ympäristössä on liian valoisaa.                                       | Suuntaa liiketunnistin toiseen suuntaan, vaihda paikkaa.  |
|  | Väärä asetus.   | Muuta liiketunnistimen suuntaa ja säädä herkkyyttä [SENS] |
| Valaistus syttyy ilman syytä.  | Lämmönlähteet, valaisimet tai autojen liike aktivoi liiketunnistimen. | Suuntaa liiketunnistin pois häiriölähteistä.              |
|  | Eläimet aktivoivat liiketunnistimen.                                  | Muuta liiketunnistimen suuntaa. Se saattaa auttaa.        |
|  | Uima-altaan tai muun heijastavan pinnan aiheuttamat heijastukset.     | Muuta liiketunnistimen suuntaa.                           |
| Valaisin jatkaa palamista.   | Jatkuva virheaktivointi.  | Muuta liiketunnistimen suuntaa. Se saattaa auttaa.        |
|  | [TIME]-nuppi on säädetty väärin.                                      | Pienennä kytkentäaikaa.                                   |
| Valaisin palaa päivällä.   | [LUX]-nuppi on säädetty päivänvaloon (aurinko).                       | Säädä [LUX]-nupilla                                       |
| [LUX]-nupin ollessa Aurinko-asennossa liiketunnistusak-<br>tivointi on lyhennetty. | Auringonvalo aiheuttaa häiriötä.                                      | Kokeile yöllä.  |

## 6. Puhdistus

Puhdista liiketunnistimen ulkopinta kostutetulla liinalla muutaman kerran vuodessa, mutta älä poista kupua. Liiketunnistin saattaa tuhoutua, eikä takuu kata tällaisia vahinkoja.

## 7. Kierrättäminen

Kierrätä tuote asianmukaisesti, kun poistat sen käytöstä. Tarkempia kierrätysohjeita saat kuntasi jäteneuvonnasta.

## 8. Tekniset tiedot

|                         |   |
|-------------------------|---|
| <b>Kantama</b>          | 8 metriä, 140°                            |
| <b>Aktivointiaika</b>   | 10 ± 5 sekuntia – 4 ± 1 minuuttia         |
| <b>Tunnistintyyppi</b>  | Infrapuna (PIR)                           |
| <b>Verkköjännite</b>    | 220-240 V~ 50 Hz                          |
| <b>Virrankulutus</b>    | 20 W                                      |
| <b>Lamppu</b>           | 14 × 1 W LED, lampua ei voi vaihtaa       |
| <b>Suojausluokka</b>    | IP44 (hyväksytty ulkokäyttöön)            |
| <b>Kotelointiluokka</b> | Luokka 1 (valaisin tulee suojamaadoittaa) |

# LED-Wandleuchte mit Bewegungsmelder

ART.NR. 36-4856

MODELL AR0025-BLACK

Vor Inbetriebnahme die komplette Bedienungsanleitung durchlesen und aufbewahren. Irrtümer, Abweichungen und Änderungen behalten wir uns vor. Bei technischen Problemen oder anderen Fragen freut sich unser Kundenservice über eine Kontaktaufnahme (Kontakt siehe Rückseite).

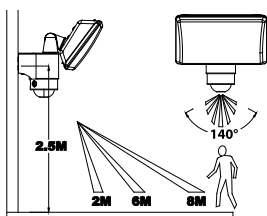
## 1. Produktbeschreibung

- Die Wandleuchte ist mit einem IR-Bewegungsmelder kombiniert, der einen einstellbaren Erfassungsbereich überwacht. Bei Erfassung einer Bewegung innerhalb des eingestellten Bereichs wird die Leuchte direkt eingeschaltet. Geeignet z. B. für Treppen, Carports und Terrassen zu Komfort- und Sicherheitszwecken. Die Leuchte erlischt erst, wenn im eingestellten Bereich keine Bewegung mehr erfasst wird.
- Für den Außenbereich geeignet (IP44).
- Wandleuchte mit 14 lichtstarken LEDs (6500 K), 770 lm
- Erfassungsbereich max. 8 m in einem Winkel von etwa 140°
- Einstellbare Leuchtzeit von 10 Sekunden bis ca. 4 Minuten
- Lichtöffnung 210 × 130 mm
- 20 W
- 230 V

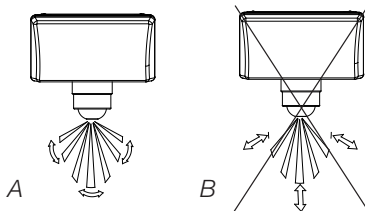
## 2. Platzierung der Leuchte

Bitte die folgenden Tipps beachten:

- Die geeignete Montagehöhe ist 1,8–2,5 m über dem zu erfassenden Bereich.
- Den Bewegungsmelder nicht auf die Sonne richten.
- Zur Vermeidung von unnötigem Einschalten der Leuchte sollte der Bewegungsmelder nicht auf Wärmequellen wie z. B. Grill, Klimaanlageaggregat, andere Außenbeleuchtung, Autoscheinwerfer oder elektromagnetische Störquellen (Transformatoren usw.) gerichtet werden.
- Den Bewegungssensor auch nicht auf reflektierende Flächen wie z. B. weiße Wände oder einen Swimmingpool richten.
- Der Erfassungsbereich des Bewegungsmelders (max. 8 m innerhalb eines Winkels von 140°) kann je nach Montagehöhe und Platzierung variieren.

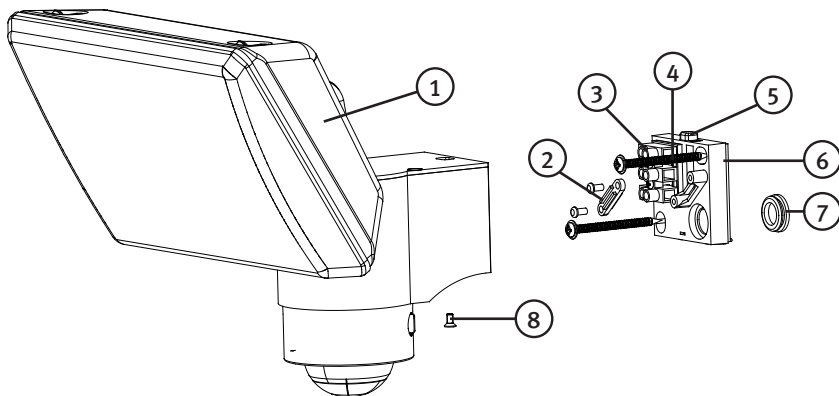


- Temperaturänderungen können die Reichweite des Bewegungsmelders beeinflussen.



- Vor der Auswahl des Standortes ist zu überdenken, dass Bewegungen quer zum Erfassungsbereich (A) eher erfasst werden als Bewegungen zum Bewegungsmelder hin oder vom Melder weg (B).

### 3. Installation

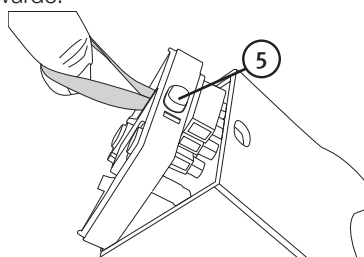



- |  |                      |
|--|----------------------|
| 1. Leuchtgehäuse                           | 5. Sperre            |
| 2. Zugentlastung                           | 6. Wandhalterung     |
| 3. Lüsterklemme                            | 7. Gummidichtung     |
| 4. Befestigungsschrauben für Wandhalterung | 8. Feststellschraube |

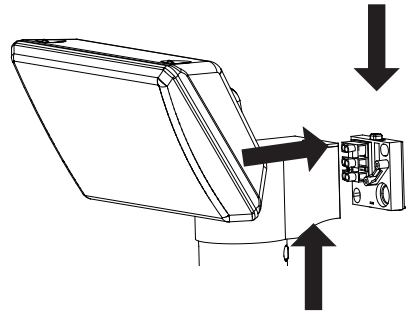
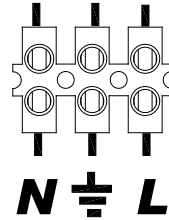
**Wichtig:** Vor Installation die gesamte Bedienungsanleitung durchlesen. Die Installation ist von einem Elektriker in Übereinstimmung mit den geltenden Vorschriften durchzuführen.

**Warnung:** Vor Installations- oder Servicearbeiten sicherstellen, dass der Strom ausgeschaltet und die Sicherung entfernt/ausgeschaltet wurde.

1. Feststellschraube herausrauben.
2. Die Sperre herunterdrücken, die Schlaufe greifen und die Wandhalterung herausziehen.



3. Die Wandhalterung als Muster verwenden und die Schraubenlöcher auf der Montagefläche markieren. Löcher für die Befestigungsschrauben bohren. Geeignete Schrauben und ggf. Dübel verwenden; die Leuchte muss stabil montiert werden. **Hinweis:** Die Leuchte in horizontaler Stellung anbringen.
4. Die Zugentlastung lösen und das Anschlusskabel (3G0,75) durch die Gummidichtung führen. Die drei Leiter des Netzkabels anschließen: L Außenleiter (braun), N Neutraleiter (blau) und  Schutzleiter (gelb/grün) an die Klemmleiste entsprechend der Kennzeichnung an der Wandhalterung.
5. Die Zugentlastung festschrauben.
6. Die Wandhalterung an der Wand festschrauben. Darauf achten, dass das Kabel nicht eingeklemmt wird.
7. Die Sperre gedrückt halten und das Leuchtengehäuse an der Wandhalterung befestigen. Sicherstellen, dass die Sperre im Loch einrastet.
8. Die Feststellschraube festschrauben.
9. Die Leuchte in die gewünschte Position einstellen.
10. Die Sicherung wieder einsetzen/einschalten.





## 4. Einstellungen

### 4.1 Leuchtdauer [ TIME ]

Die Leuchtdauer nach der Aktivierung kann von  $10 \pm 5$  Sekunden bis  $4 \pm 1$  Minuten eingestellt werden. Die stufenlose Erhöhung oder Verringerung der Leuchtdauer erfolgt mithilfe des Drehschalters [TIME] entsprechend der Markierung + oder -.

**Hinweis:** Bei jeder neuen Erfassung einer Bewegung wird die Leuchtzeit erneut gestartet.

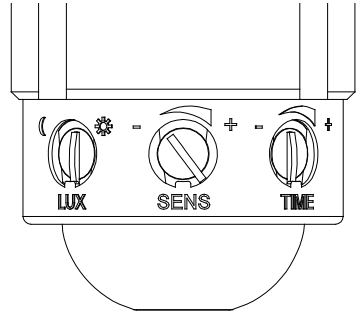
### 4.2 Lichtniveau für die Aktivierung der Leuchte [ LUX ]

Die Lichtempfindlichkeit für die Aktivierung der Leuchte wird von einer Fozelle gemessen, die Licht und Dunkelheit erfasst. Stufenlose Einstellung erfolgt mit dem Drehschalter [LUX] zwischen den Symbolen  und . Im Sonnenmodus reagiert die Leuchte unter helleren Bedingungen und im Mondmodus unter dunkleren Bedingungen.



### 4.3 Empfindlichkeit für Bewegungen [ SENS ]

Die Empfindlichkeit für die Aktivierung durch Bewegungen (Abstand zwischen Melder und Bewegung) wird mit dem Drehschalter [SENS] eingestellt. In Richtung (+) drehen, um den Abstand zu vergrößern und in die entgegengesetzte Richtung, um den Abstand zu verringern.



### 4.4 Bewegungsmelder

1. Den Drehschalter [LUX] einschalten ☀☾ und den Bewegungsmelder eine halbe Minute stabilisieren lassen. Überprüfen, ob der Drehschalter [TIME] auf Minimum (-) eingestellt ist. Die Leuchte wird für 30 Sekunden aktiviert (dies erfolgt innerhalb 1 Minute).
2. Den drehbaren Bewegungsmelder auf den zu erfassenden Bereich richten. Den Pfeil auf der Unterseite des Bewegungsmelders auf den Erfassungsbereich richten.
3. Die Hilfe einer Person, die sich quer über den Erfassungsbereich bewegt, in Anspruch nehmen. Das Meldergehäuse vorsichtig drehen, bis die Leuchte von der sich bewegendem Person aktiviert wird.
4. Die Leuchtdauer mit dem Drehschalter [ TIME ] einstellen.
5. Das Lichtniveau für die Aktivierung des Bewegungsmelders wie folgt einstellen: Den Drehschalter [LUX] von ☀☾ auf ☾ einstellen, um die Leuchte nur bei Dunkelheit einzustellen. Wenn die Leuchte bereits in der Dämmerung eingeschaltet werden soll: Warten, bis das Tageslicht das gewünschte Niveau erreicht hat, dann [LUX] langsam in Richtung Tageslicht (☀☾) drehen, während ein Helfer langsam quer über den Erfassungsbereich geht. Den Drehschalter drehen, bis sich die Leuchte einschaltet. **Hinweis:** In einigen Fällen muss dieses Verfahren wiederholt werden, um die gewünschte Einstellung zu erreichen.

## 5. Fehlersuche

| Problem   | Mögliche Ursache  | Maßnahme  |
|---|---|---|
| Die Leuchte wird nicht durch eine Bewegung im Erfassungsbereich aktiviert.            | Stromausfall, ausgelöste Sicherung im Schaltkasten, Schalter nicht aktiviert. | Anschlüsse, Sicherung, Schalter überprüfen.   |
|   | Die Umgebung ist zu hell.   | Den Bewegungsmelder in eine andere Richtung richten, Platz wechseln.                |
|   | Falsche Einstellung.  | Die Richtung des Bewegungsmelders ändern und die Empfindlichkeit einstellen [SENS]. |
| Die Leuchte schaltet sich ohne Grund ein.   | Wärmequellen, Beleuchtung oder Autos aktivieren den Bewegungsmelder.          | Die Richtung des Bewegungsmelders ändern, von Störquellen weg.                      |
|   | Wildtiere/Vögel, Haustiere aktivieren die Leuchte.                            | Die Richtung des Bewegungsmelders ändern.   |
|   | Reflexionen von einem Teich oder anderen reflektierenden Flächen.             | Die Richtung des Bewegungsmelders ändern.   |
| Die Leuchte schaltet sich nicht aus.  | Ständige Falschauslösung.   | Die Richtung des Bewegungsmelders ändern.   |
|   | [TIME] falsch eingestellt.  | Die Leuchtdauer verringern.   |
| Die Leuchte ist tagsüber an.  | [LUX] ist auf Tageslicht (☀️) eingestellt.                                    | [LUX] einstellen.   |
| Bei einer Einstellung von [LUX] auf Tageslicht (☀️) ist der Erfassungsabstand kürzer. | Beeinträchtigung durch Sonnenlicht.   | Bei Nacht ausprobieren.   |

## 6. Reinigung

Einige Mal im Jahr die Abdeckung über dem Bewegungsmelder mit einem feuchten Tuch abwischen, die Abdeckung aber niemals entfernen. Der Bewegungsmelder kann dann zerstört werden, und die Garantie erlischt.

## 7. Hinweise zur Entsorgung

Bitte das Produkt entsprechend den lokalen Bestimmungen entsorgen. Weitere Informationen sind von der Gemeinde oder den kommunalen Entsorgungsbetrieben erhältlich.

## 8. Technische Daten

|                          |  |
|--------------------------|--|
| <b>Max. Reichweite</b>   | 8 m bei 140° Suchwinkel                              |
| <b>Zeiteinstellung</b>   | 10 ± 5 Sekunden bis 4 ± 1 Minuten                    |
| <b>Sensortyp</b>         | Infrarot (PIR)                                       |
| <b>Netzspannung</b>      | 220–240 V AC, 50 Hz                                  |
| <b>Leistungsaufnahme</b> | 20 W   |
| <b>Lichtquelle</b>       | 14 × 1 W LED, die Lichtquelle ist nicht austauschbar |
| <b>Schutzart</b>         | IP44 (für den Außenbereich geeignet)                 |
| <b>Schutzklasse</b>      | I (Die Leuchte unbedingt erden)                      |

## SVERIGE

---

**KUNDTJÄNST** Tel: 0247/445 00  
Fax: 0247/445 09  
E-post: kundservice@clasohlson.se

**INTERNET** www.clasohlson.se

**BREV** Clas Ohlson AB, 793 85 INSJÖN

## NORGE

---

**KUNDESENTER** Tlf.: 23 21 40 00  
Faks: 23 21 40 80  
E-post: kundesenter@clasohlson.no

**INTERNETT** www.clasohlson.no

**POST** Clas Ohlson AS, Postboks 485 Sentrum, 0105 OSLO

## SUOMI

---

**ASIAKASPALVELU** Puh.: 020 111 2222  
Sähköposti: asiakaspalvelu@clasohlson.fi

**INTERNET** www.clasohlson.fi

**OSOITE** Clas Ohlson Oy, Maistraatinportti 4 A, 00240 Helsinki

## UNITED KINGDOM

---

**CUSTOMER SERVICE** Contact number: 08545 300 9799  
E-mail: customerservice@clasohlson.co.uk

**INTERNET** www.clasohlson.com/uk

**POSTAL** 10 – 13 Market Place  
Kingston Upon Thames  
Surrey  
KT1 1JZ

## DEUTSCHLAND

---

**KUNDENSERVICE** Unsere Homepage [www.clasohlson.de](http://www.clasohlson.de) besuchen  
und auf Kundenservice klicken.