

Z-Wave Door/Window Sensor

Art.no 36-5749 Model ZD2102EU

Please read the entire instruction manual before using the product and then save it for future reference. We reserve the right for any errors in text or images and any necessary changes made to technical data. In the event of technical problems or other queries, please contact our Customer Services.

For further information, visit www.visionsecurity.com.tw for a complete instruction manual.

Things to consider:

- Other wireless equipment using the same frequency band can reduce the transmission range.
- The range of all wireless equipment depends on the type of obstacles located between the transmitter and the receiver (e.g. a concrete wall will interfere with the signal more than a plasterboard wall).

If you experience problems, try the following:

- Turn off any other existing wireless equipment to check whether this is the cause of the problem.
- Reposition the wireless equipment, shorten the distance between the transmitter and the receiver or reduce the number of obstacles (walls, furniture, etc.) between them.

Safety

- Never subject the sensor to high temperature, dust, heavy vibration, impacts, humidity or moisture.
- Never attempt to dismantle or modify the sensor as it contains no user-serviceable parts.

Care and maintenance

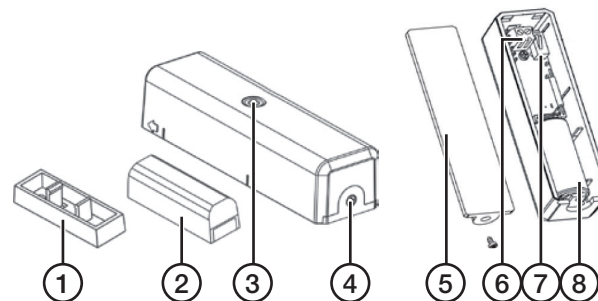
- Always remove the battery if the product is not to be used for a long time.
- Clean the product using a lightly moistened cloth. Use only mild cleaning agents, never solvents or corrosive chemicals.

Disposal

This product should be disposed of in accordance with local regulations. If you are unsure how to proceed, contact your local council.

Product description

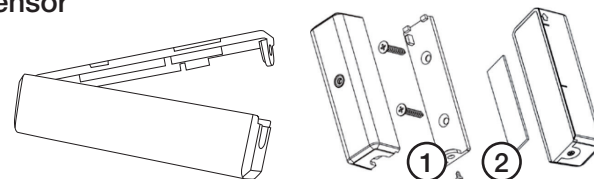
- Battery powered, wireless door/window sensor for use with Zipabox Duo and other Z-Wave-system products, regardless of make.
- The sensor can be used to trigger a burglar alarm or switch a light on. The applications depend entirely on how your system is configured.



1. Bracket
2. Magnet
3. LED indicator
4. Screw
5. Rear cover
6. External switch connection terminals
7. [Programme/Tamper] switch
8. Battery

Mounting

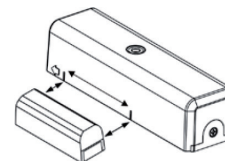
Sensor



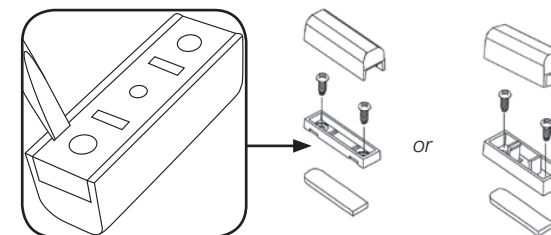
1. Unscrew the fastening screw (4) and remove the rear cover.
2. Use the included screws (1) or double-sided adhesive tape (2) to fix the rear cover to the frame along the opening edge of a door or window.
3. Insert a CR123A battery into the battery compartment, the LED indicator (3) will start to flash slowly which means that the sensor is not yet paired/connected to your Z-Wave network.

Magnet

1. The magnet should be fixed no further than 1.9 cm from the sensor (see marking on side of sensor).



2. The magnet can be attached either with or without the included bracket, using screws or double-sided adhesive tape. If the bracket is not used, open the magnet carefully using a suitable implement and fix the base of the magnet to the mounting surface. Click the magnet back together again.



Installation

1. Set your Z-Wave control device to learning mode.
2. During installation, the sensor must be placed no further than 1 m from your Z-Wave control device.
3. Press [Programme/Tamper] switch (7) for at least 1 second. If the installation was successful, the LED indicator will shine steadily.
4. Slide the sensor back onto the rear cover and secure it with the fastening screw. The LED indicator should go off.
5. The LED indicator will be off when the sensor is mounted on its rear cover and connected to your Z-Wave network. If the sensor needs to be re-configured later, remove the fastening screw (4) and slide the sensor off the rear cover. The LED indicator will flash once to indicate that you can re-configure the sensor.

Uninstallation

Set your Z-Wave control device in removal mode and hold down [Programme/Tamper] switch (7) for at least 1 second.

Connecting an external magnetic contact switch

Mount a NC (normally closed) magnetic contact switch in the desired location and connect it to the external switch connection terminals (6). There is an extra-thin section of wall on the cover which can be broken off to enable the external switch wires to pass through into the sensor. The external switch will send an alarm report to your Z-Wave system when a window/door is opened in the same way as the magnetic switch included with the ZD2102.

Specifications

Frequency	868.42 MHz
Battery	1 × CR123A
Range	30 m (under optimum conditions)
Operating temp.	-15 to +60 °C (5-140 °F)



Dörrsensor/ magnetkontakt Z-wave

Art.nr 36-5749 Modell ZD2102EU

Läs igenom hela bruksanvisningen före användning och spara den sedan för framtida bruk. Vi reserverar oss för ev. text- och bildfel samt ändringar av tekniska data. Vid tekniska problem eller andra frågor, kontakta vår kundtjänst.

Besök gärna www.visionsecurity.com.tw för en fullständig bruksanvisning.

Tänk på att:

- Annan befintlig trådlös utrustning på samma frekvensband kan påverka räckvidden negativt.
- Räckvidden på all trådlös utrustning påverkas av vilka hinder som finns mellan sändaren och mottagaren (t.ex. dämpar en betongvägg signalen avsevärt mer än en gipsvägg).

Vid funktionsproblem, prova följande lösningar:

- Stäng av övriga befintliga trådlösa utrustningar för att kontrollera om de kan vara orsaken till problemet.
- Flytta den trådlösa utrustningen, förkorta avståndet eller minska antalet hinder (väggar, möbler etc.) mellan sändaren och mottagaren.

Säkerhet

- Utsätt aldrig sensorn för höga temperaturer, dammig miljö, starka vibrationer, stötar, fukt eller väta.
- Försök aldrig ta isär eller modifiera sensorn, den innehåller inga delar som du själv kan reparera.

Skötsel och underhåll

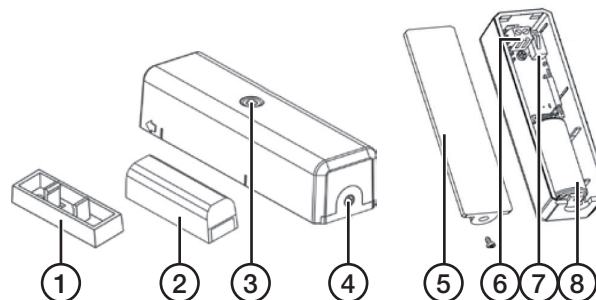
- Ta alltid ut batteriet ur sensorn om den inte ska användas under en längre period.
- Rengör sensorn med en lätt fuktad trasa. Använd ett mildt rengöringsmedel, aldrig lösningsmedel eller frätande kemikalier.

Avfallshantering

När du ska göra dig av med produkten ska detta ske enligt lokala föreskrifter. Är du osäker på hur du ska gå tillväga, kontakta din kommun.

Produktbeskrivning

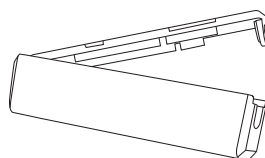
- Batteridrivna, trådlösa dörrkontakt för användning med Zipabox Duo och andra Z-wave-system, oavsett fabrikat.
- Aktiverar inbrottslarm eller tändar belysningar. Användningsområdet beror helt på hur du konfigurerar ditt eget system.



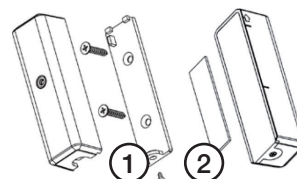
- | | |
|----------------------|------------------------------------|
| 1. Sockel för magnet | 5. Bakstycke |
| 2. Magnet | 6. Kabelanslutning |
| 3. LED-indikator | 7. [Programmering/sabotagebrytare] |
| 4. Låsskruv | 8. Batteri |

Montering

Sensor

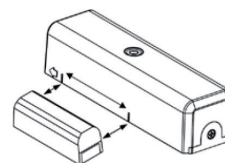


1. Skruva ut låsskruven (4) och öppna sensorns bakstycke.
2. Använd medföljande skruv (1) eller dubbelhäftande tejp (2) och fäst bakstycket på fönster-/dörrkarmen.
3. Sätt i ett batteri (CR123A), LED-indikator (3) blinkar långsamt vilket indikerar att sensorn inte är ansluten till ditt Z-wave nätverk.

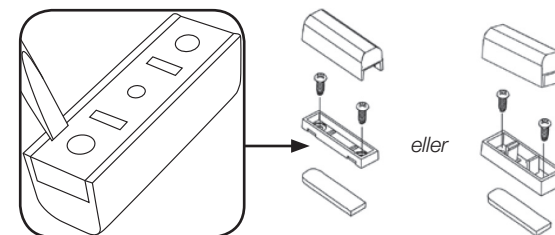


Magnet

1. Magnetens ska monteras på max 1,9 cm avstånd från sensorn, se märkningen på sensorns sida.



2. Monteras med magnetens botten eller med medföljande sockel, använd skruv eller dubbelhäftande tejp. Om du inte använder sockeln, öppna magneten försiktigt med lämpligt föremål och montera magnetens botten på underlaget. Tryck sedan fast magneten igen.



Installation

1. Sätt din Z-wave-kontrollenhet i inlärningsläge.
2. Vid installation ska sensorn placeras på högst 1 meters avstånd från din Z-wave-kontrollenhet.
3. Håll in [Programmering/sabotagebrytare] (7) i minst 1 sekund. Om installationen lyckades lyser LED-indikatorn med fast sken.
4. Fäst sensorn på bakstycket och sätt tillbaka låsskruven. LED-indikatorn släcks.
5. Sensorns LED-indikator är släckt när sensorn är monterad på bakstycket och ansluten till ditt Z-wave-nätverk. Om du senare behöver konfigurera om sensorn skruvar du ut låsskruven (4) och tar bort sensorn från bakstycket. LED-indikatorn blinkar en gång vilket indikerar att du kan konfigurera om sensorn.

Avinstallation

Sätt din Z-wave-kontrollenhet i läge för att ta bort enheter och tryck in [Programmering/sabotagebrytare] (7) i minst 1 sekund.

Anslutning av extern magnetkontakt

Montera en magnetkontakt av typen NC (normalt sluten) på önskad plats och anslut kontakten till sensorns anslutning (6). En punkt på sensorns gavel vid anslutningen är extra tunn för att ett hål för ledningen från den externa kontakten ska kunna dras in. När ledningen bryts larmar Z-wave systemet.

Specifikationer

Frekvens	868,42 MHz
Batteri	1 × CR123A
Räckvidd	30 m vid optimala förhållanden
Användningstemperatur	-15 till 60 °C (5-140 °F)



Z-wave

dørsensor/magnetkontakt

Art.nr 36-5749 Modell ZD2102EU

Les gjennom hele bruksanvisningen før bruk og ta vare på den for ev. Framtidig bruk. Vi reserverer oss for ev. tekst- og bildefeil samt endringer av tekniske data. Ved tekniske problemer eller øvrige spørsmål, kontakt vårt kundesenter.

Besøk gjerne www.visionsecurity.com.tw for fullstendig bruksanvisning.

Å tenke på:

- Annet eksisterende, trådløst utstyr på samme frekvensbånd kan påvirke rekkevidden negativt.
- Rekkevidden på alt trådløst utstyr påvirkes av hvilke hindringer som finns mellom sender og mottaker (f.eks. demper en betongvegg signalene betydelig mer enn en gipsvegg).

Ved funksjonsproblemer, prøv følgende løsninger:

- Slå av øvrige eksisterende, trådløst utstyr for å kontrollere om de kan være årsaken til problemet.
- Flytt det trådløse utstyret, forkort avstanden eller redusér antallet hindere (vegger, møbler etc.) mellom senderen og mottakeren.

Sikkerhet

- Utsett aldri sensoren for høye temperaturer, støvfylte miljøer, kraftige vibrasjoner, støt, eller fukt.
- Forsøk aldri å ta fra hverandre eller modifisere sensoren. Den inneholder ingen deler som du selv kan reparere.

Stell og vedlikehold

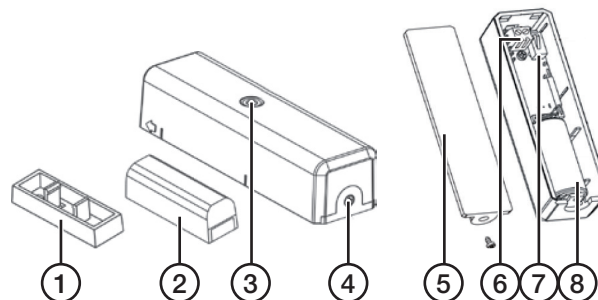
- Ta alltid batteriene ut av sensoren om den ikke skal brukes på en stund.
- Rengjør sensoren med en lett fuktet klut. Bruk et mildt rengjøringsmiddel, aldri løsemidler eller etsende kjemikalier.

Avfallshåndtering

Når du skal kassere produktet skal dette skje i henhold til lokale forskrifter. Er du usikker på hvordan du skal gå fram, kontakt din kommune.

Produktbeskrivelse

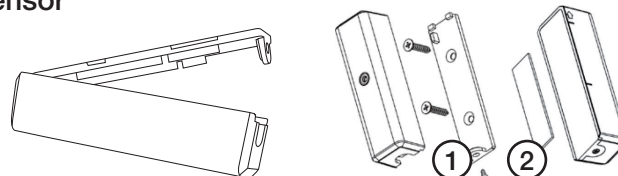
- Trådløs dørkontakt med batteridrift for bruk med Zipabox Duo og andre Z-wave-systemer, uansett fabrikat.
- Aktiverer innbruddsalarm eller tenner belysninger. Bruksområdet er helt avhengig av på hvilken måte du konfigurerer ditt eget system.



- | | |
|----------------------|------------------------------------|
| 1. Sokkel for magnet | 5. Bakstykke |
| 2. Magnet | 6. Kabeltilkobling |
| 3. LED-indikator | 7. [Programmering/sabotasjebryter] |
| 4. Låseskruer | 8. Batteri |

Montering

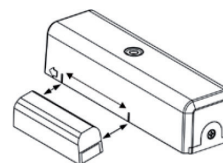
Sensor



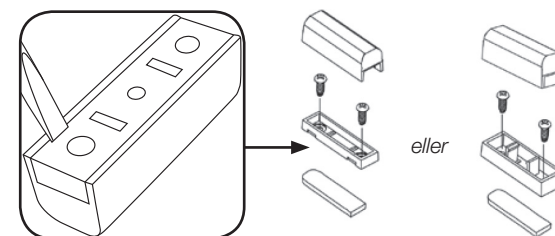
1. Skru ut låseskruen (4) og åpne sensorens bakstykke.
2. Bruk medfølgende skruer eller dobbelthefte tape og fest bakstykket på vindus-/dørkarmen.
3. Sett i et batteri (CR123A), LED-indikatoren (3) blinker langsomt, dette indikerer at sensoren ikke er tilkoblet ditt Z-wave nettverk.

Magnet

1. Magneten skal monteres på maks 1,9 cm avstand fra sensoren, se merking på sensorens side.



2. Monteres med magnetens bunn eller med medfølgende sokkel, bruk skruer eller dobbelthefte tape. Om du ikke bruker sokkelen, åpne magneten forsiktig med en egnet gjenstand og monter magnetens bunn på underlaget. Trykk deretter fast magneten igjen.



Installasjon

1. Sett din Z-wave-kontrollenhet i innlæringsmodus.
2. Ved installasjon skal sensoren plasseres på hmaks 1 meters avstand fra din Z-wave-kontrollenhet.
3. Hold inn [Programmering/sabotasjebryter] (7) i minst 1 sekund. Om installasjonen er vellykket lyser LED-indikatoren med fast lys.
4. Fest sensoren på bakstykket og sett tilbake låseskruen. LED-indikatoren slukker.
5. Sensorens LED-indikator er slukket når sensoren er montert på bakstykket og tilkoblet ditt Z-wave-nettverk. Om du senere ønsker å konfigurere om sensoren, skru ut låseskruen (4) og tar bort sensoren fra bakstykket. LED-indikatoren blinker en gang. Dette indikerer at du kan konfigurere om sensoren.

Avinstallasjon

Sett din Z-wave-kontrollenhet i posisjon for å ta bort enheter og trykk inn [Programmering/sabotasjebryter] (7) i minst 1 sekund.

Tilkobling av ekstern magnetkontakt

Monter en magnetkontakt av typen NC (normalt brytende) på ønsket sted og koble til kontakten til sensorens tilkobling (6). Et punkt på sensorens kortsid ved tilkoblingen er ekstra tynn for at et hull for ledningen fra den eksterne kontakten skal kunne dras inn. Når ledningen brytes alarmerer Z-wave systemet.

Spesifikasjoner

Frekvens	868,42 MHz
Batterier	1 × CR123A
Rekkevidde	30 m under optimale forhold
Arbeidstemperatur	-15 til 60 °C (5-140 °F)



Ovianturi/magneettikytkin Z-wave

Tuotenro 36-5749 Malli ZD2102EU

Lue käyttöohje ennen tuotteen käyttöönottoa ja säilytä se tulevaa tarvetta varten. Pidätämme oikeuden teknisten tietojen muutoksiin. Emme vastaa mahdollisista teksti- tai kuvavirheistä. Jos laitteeseen tulee teknisiä ongelmia, ota yhteys myymälään tai asiakaspalveluun.

Osoitteessa www.visionsecurity.com.tw voit tarkastella käyttöohjetta kokonaisuudessaan.

Ota huomioon seuraavat asiat:

- Muut samalla taajuudella toimivat langattomat laitteet voivat heikentää kantamaa.
- Lähettimen ja vastaanottimen väliset esteet vaikuttavat kaikkien langattomien laitteiden kantamaan (esim. betoniseinä heikentää signaalia huomattavasti kipsiseinää enemmän).

Kokeile ongelmatilanteessa seuraavia keinoja:

- Selvitä, aiheuttavatko muut langattomat laitteet ongelmia sammuttamalla ne.
- Siirrä langattomia laitteita, lyhennä laitteiden välistä etäisyyttä tai vähennä lähettimen ja vastaanottimen välisiä esteitä, kuten huonekaluja.

Turvallisuus

- Älä altista laitetta korkeille lämpötiloille, pölylle, tärinälle, iskuille, kosteudelle tai vedelle.
- Älä pura laitetta. Se ei sisällä osia, joita voi korjata itse.

Huolto ja puhdistaminen

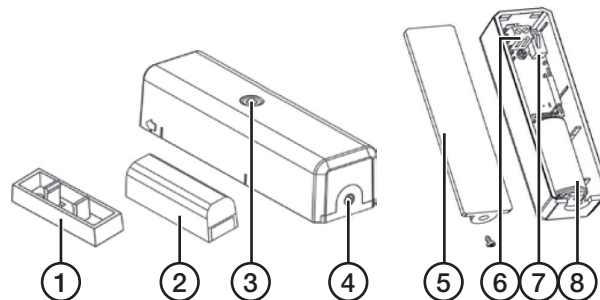
- Poista paristot anturista, jos se on pitkään käyttämättä.
- Puhdista anturi kevyesti kostutetulla liinalla. Käytä tarvittaessa mietoja pesuainetta. Älä käytä liuotusaineita tai syövyttäviä kemikaaleja.

Kierrättäminen

Kierrätä tuote asianmukaisesti, kun poistat sen käytöstä. Tarkempia kierrätysohjeita saat kuntasi jäteneuvonnasta.

Tuotteen kuvaus

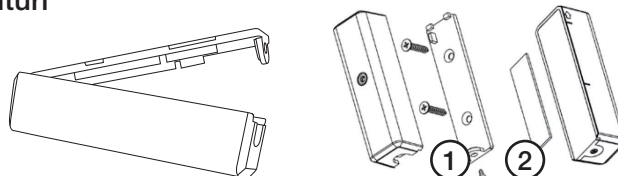
- Paristokäyttöinen, langaton magneettikytkin Zipabox Duoon ja muihin Z-wave-järjestelmiin valmistajasta riippumatta.
- Magneettikytkin aktivoi murtohälyttimen tai syyttää valaisimet. Käyttöalue riippuu täysin siitä, miten asennat järjestelmän.



- | | |
|---------------------|----------------------------------|
| 1. Magneetin alusta | 5. Takaosa |
| 2. Magneetti | 6. Kaapelliiliitäntä |
| 3. LED-merkkivalo | 7. [Ohjelmointi/sabotaasikytkin] |
| 4. Lukitusruuvi | 8. Paristo |

Asennus

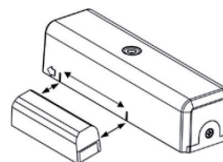
Anturi



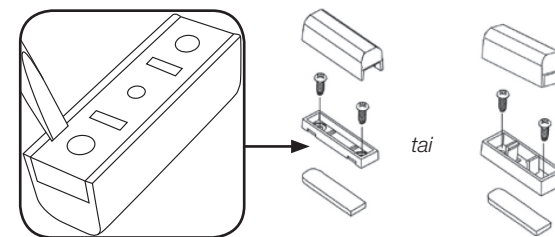
1. Irrota lukitusruuvi (4) ja avaa anturin takaosa.
2. Käytä mukana tulevaa ruuvia tai kaksipuolista teippiä ja kiinnitä takaosa ikkunan- tai ovenkarmiin.
3. Aseta lokeroon paristo (CR123A). LED-merkkivalo vilkkuu hitaasti sen merkinä, että anturia ei ole liitetty Z-wave-järjestelmään.

Magneetti

1. Magneetti tulee asentaa enintään 1,9 cm:n etäisyydelle anturista. Katso anturin sivussa oleva merkintä.



2. Käytä asennukseen magneetin pohjaa tai mukana tulevaa alustaa. Käytä ruuvia tai kaksipuolista teippiä. Jos et käytä alustaa, avaa magneetti varovasti sopivalla esineellä ja kiinnitä magneetin pohja asennuspintaan. Paina sen jälkeen magneetti takaisin paikalleen.



Asennus

1. Aseta Z-wave-ohjausyksikkö oppimistilaan.
2. Sijoita anturi korkeintaan yhden metrin päähän Z-wave-ohjausyksiköstä.
3. Paina [Ohjelmointi/sabotaasikytkin] (7) vähintään sekunnin ajan. LED-merkkivalo palaa vilkkumatta asennuksen onnistuttua.
4. Kiinnitä anturi takaosaan ja ruuvia lukitusruuvi takaisin paikalleen. LED-merkkivalo sammuu.
5. Anturin LED-merkkivalo ei pala, kun anturi on asennettu takaosaan ja anturi on liitetty Z-wave-verkkoon. Tarvittaessa voit asentaa anturin myöhemmin uudelleen irrottamalla lukitusruuvin (4) ja irrottamalla anturin takaosasta. LED-merkkivalo vilkkuu kerran sen merkinä, että voit asentaa anturin uudelleen.

Asennuksen poisto

Aseta Z-wave-ohjausyksikkö tilaan, jossa voi poistaa laitteita, ja paina [Ohjelmointi/sabotaasikytkin] (7) vähintään sekunnin ajan.

Ulkoisen magneettikytkimen liitäntä

Asenna NC magneettikytkin (normaalisti suljettu) haluamaasi paikkaan ja liitä kytkin anturin liitäntään (6). Anturin päädyssä olevassa liittimessä on hyvin ohut kohta, jotta ulkoisen kytkimen liitäntän reiän voi liittää siihen. Johdon katketessa Z-wave-järjestelmä hälyttää.

Tekniset tiedot

Taajuus	868,42 MHz
Paristo	1 kpl CR123A
Kantama	30 m parhaissa olosuhteissa
Käyttölämpötila	-15 ... 60 °C (5–140 °F)



Türsensor/Magnetkontakt Z-Wave

Art.Nr. 36-5749 Modell ZD2102EU

Vor Inbetriebnahme die komplette Bedienungsanleitung durchlesen und aufbewahren. Irrtümer, Abweichungen und Änderungen behalten wir uns vor. Bei technischen Problemen oder anderen Fragen freut sich unser Kundenservice über eine Kontaktaufnahme.

Eine ausführliche Bedienungsanleitung ist auf www.visionsecurity.com.tw zu finden.

Bitte beachten:

- Andere Funkausrüstung, die auf der gleichen Frequenz sendet, kann die Reichweite beeinträchtigen.
- Die Reichweite jeder Funkausrüstung wird durch Hindernisse zwischen Sender und Empfänger beeinträchtigt (beispielsweise wird das Signal durch eine Betonwand deutlich stärker gedämpft als durch eine Gipswand).

Bei Funktionsproblemen bitte folgende Lösungen testen:

- Sonstige Funkausrüstung abschalten, um zu prüfen, ob sie die Problemursache ist.
- Die Funkausrüstung versetzen und/oder den Abstand verringern. Außerdem die Zahl der Hindernisse (Wände, Möbel) zwischen Sender und Empfänger verringern.

Sicherheitshinweise

- Das Gerät niemals hohen Temperaturen, staubigen Umgebungen, starken Erschütterungen oder Feuchtigkeit aussetzen.
- Niemals versuchen, das Gerät auseinanderzunehmen, es enthält keine Teile, die selbst repariert werden können.

Pflege und Wartung

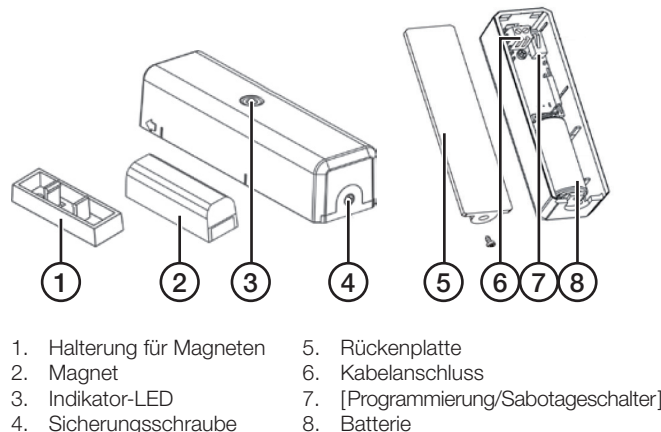
- Bei längerer Nichtbenutzung die Batterien entnehmen.
- Das Produkt mit einem leicht befeuchteten Tuch reinigen. Ein sanftes Reinigungsmittel verwenden, keine scharfen Chemikalien oder Reinigungslösungen.

Hinweise zur Entsorgung

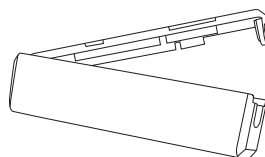
Bitte das Produkt entsprechend den lokalen Bestimmungen entsorgen. Weitere Informationen sind von der Gemeinde oder den kommunalen Entsorgungsbetrieben erhältlich.

Produktbeschreibung

- Batteriebetriebener, kabelloser Türkontakt zur Benutzung mit ZipaBox Duo und anderen Z-Wave-Systemen, unabhängig vom Fabrikat.
- Zum Aktivieren des Einbruchalarms oder Einschalten von Beleuchtung. Die Funktion hängt von der Konfiguration ab.



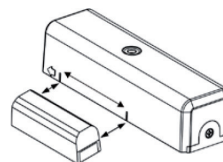
Montage Sensor



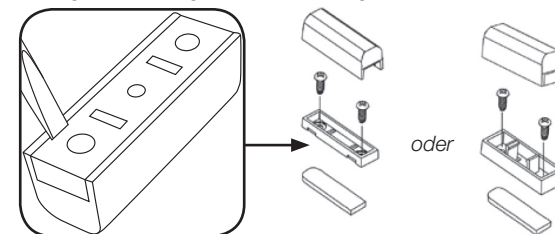
1. Die Sicherungsschraube (4) lösen und die Rückenplatte des Sensors öffnen.
2. Die Rückenplatte mit den mitgelieferten Schrauben oder dem doppelseitigem Klebeband am Fenster-/Türrahmen befestigen.
3. Die Batterie (CR123A) einlegen. Die LED (3) blinkt langsam um anzuzeigen, dass der Sensor nicht an das Z-Wave-System angeschlossen ist.

Magnet

1. Der Magnet muss 1,9 cm vom Sensor entfernt angebracht werden, siehe Kennzeichnung auf der Sensorseite.



2. Mithilfe von Schrauben oder doppelseitigem Klebeband den Magneten entweder direkt mit dessen Rückseite oder mit der Halterung anbringen. Sollte die Halterung nicht benutzt werden, den Magneten vorsichtig mit einem geeigneten Gegenstand öffnen um die Unterseite auf dem Untergrund befestigen. Dann den Magneten wieder festdrücken.



Verbinden

1. Zuerst das Z-Wave-Steuerggerät in den Verbindungsmodus versetzen.
2. Während der Installation den Sensor nicht weiter als 1 m vom Z-Wave-Steuerggerät entfernt platzieren.
3. Die Taste [Programmierung/Sabotageschalter] (7) mindestens 1 s gedrückt halten. Falls der Verbindungsvorgang erfolgreich war, leuchtet die LED.
4. Den Sensor an der Rückenplatte befestigen und die Sicherungsschraube wieder anschrauben. Die LED erlischt.
5. Wenn der Sensor an der Rückenplatte befestigt und an das Z-Wave-Netzwerk angeschlossen ist, leuchtet die LED des Sensors nicht. Sollte der Sensor später noch einmal neu konfiguriert werden, muss dazu erst die Sicherungsschraube und dann der Sensor von der Rückseite entfernt werden. Die LED blinkt einmal um anzuzeigen, dass der Sensor neu konfiguriert werden kann.

Verbindung aufheben

Das Z-Wave-Steuerggerät in den Modus zum Entfernen versetzen und mindestens 1 s auf [Programmierung/Sabotageschalter] (7) drücken um den Empfänger zu entfernen.

Anschluss eines externen Magnetkontaktes

Einen (NC-) Magnetkontakt (Brake) an gewünschter Stelle anbringen und dann an den Anschluss (6) am Sensor anschließen. Ein Punkt an der Stirnseite des Sensors ist besonders dünn, um hier bei Bedarf ein Kabel von einem externen Kontakt durch ein Loch einzuführen. Wenn die Leitung unterbrochen wird gibt das Z-Wave-System einen Alarm von sich.

Technische Daten

Frequenz	868,42 MHz
Batterie	1 × CR123A
Reichweite	Im Innenbereich bei optimalen Verhältnissen 30 m
Betriebstemperatur	-15 bis 60 °C (5–140 °F)



Declaration of Conformity



Hereby, Clas Ohlson AB declares that following product(s):

Z-Wave Door Sensor

36-5749

ZD2102EU

is in compliance with the essential requirements
and other relevant provisions of Directive 1999/5/EC.

Article 3.1a (Safety):	EN 60950-1
Article 3.1b (EMC):	EN 301 489-1 EN 301 489-3
Article 3.2 (Radio):	EN 300 220-2



Insjön, Sweden, July 2014

Klas Balkow
President

Clas Ohlson, 793 85 Insjön, Sweden

This product's intended usage is within the countries of Sweden, Norway, Finland, United Kingdom and Germany