

Motion Detector with Temperature Sensor

Art.no 36-5750 Model ZP3102EU

Please read the entire instruction manual before using the product and then save it for future reference. We reserve the right for any errors in text or images and any necessary changes made to technical data. In the event of technical problems or other queries, please contact our Customer Services.

Things to consider:

- Other wireless equipment using the same frequency band can reduce the transmission range.
- The range of all wireless equipment depends on the type of obstacles located between the transmitter and the receiver (e.g. a concrete wall will interfere with the signal more than a plasterboard wall).

If you experience problems, try the following:

- Turn off any other existing wireless equipment to check whether this is the cause of the problem.
- Reposition the wireless equipment, shorten the distance between the transmitter and the receiver or reduce the number of obstacles (walls, furniture, etc.) between them.

Safety

- Never subject the motion detector to high temperature, dust, heavy vibration, impacts, humidity or moisture.
- Never attempt to dismantle or modify the sensor as it contains no user-serviceable parts.

Care and maintenance

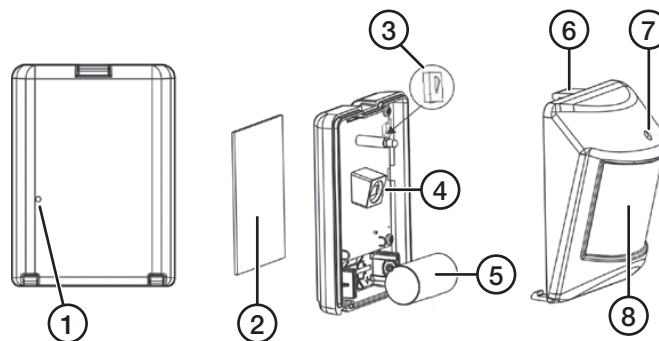
- Always remove the battery if the product is not to be used for a long time.
- Clean the product by wiping it with a damp cloth. Use only mild cleaning agents, never solvents or corrosive chemicals.

Disposal

This product should be disposed of in accordance with local regulations. If you are unsure how to proceed, contact your local council.

Product description

- Battery powered, wireless PIR (passive infrared receiver) motion detector with built-in temperature sensor for use with Zipabox Duo and other Z-Wave-system products.
- Depending on how it is configured, the information sent to a controller from this detector can be used in a variety of applications. It could, for example, switch a light on or trigger an alarm when motion is detected inside the detection zone.
- The temperature sensor not only reports the ambient temperature at the detector but can also be used to control devices by programming in commands actuated by the attainment of set temperature limits. The applications depend entirely on how the system is configured.

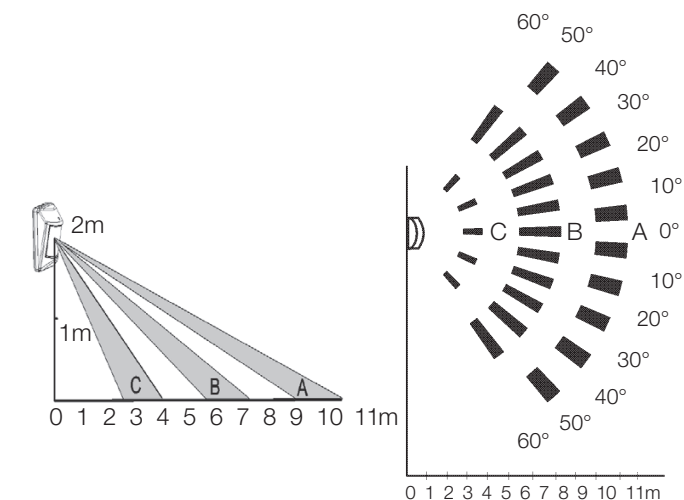


1. [Programming] button
2. Double-sided adhesive tape
3. Tamper switch
4. Sensor
5. Battery
6. Release catch
7. LED indicator
8. Lens

Installation

1. Open the motion detector by lifting the release catch (6) and removing the front cover.
2. Insert a CR123A battery. Note the polarity markings in the battery holder to ensure correct battery insertion. The LED will start flashing slowly to indicate that the detector is not yet installed in a Z-Wave network.
3. Set your Z-Wave control device to learning mode and place the motion detector not further than 1 metre from the control device.

4. Press [Programming] button (1). The LED will stop flashing. This indicates that the detector is now installed in a Z-Wave network. If the motion detector needs to be reconfigured later, you can open it by lifting the release catch (6) and removing the front cover. The LED indicator will flash to indicate that you can reconfigure the motion detector.
5. Use the double-sided adhesive tape to mount the detector (ideally about 2 m off the ground) in the desired location.



Uninstallation

Set your Z-Wave control device to device removal mode and press the programming button.

For further information, visit www.visionsecurity.com.tw for a complete instruction manual.

Specifications

Frequency	868.42 MHz
Battery	1 × CR123A
Range	30 m (under optimum conditions)
Operating temperature	-15 to 40 °C (5–104 °F)



Rörelsevakt med temperatursensor

Art.nr 36-5750 Modell ZP3102EU

Läs igenom hela bruksanvisningen före användning och spara den sedan för framtida bruk. Vi reserverar oss för ev. text- och bildfel samt ändringar av tekniska data. Vid tekniska problem eller andra frågor, kontakta vår kundtjänst.

Tänk på att:

- Annan befintlig trådlös utrustning på samma frekvensband kan påverka räckvidden negativt.
- Räckvidden på all trådlös utrustning påverkas av vilka hinder som finns mellan sändaren och mottagaren (t.ex. dämpar en betongvägg signalen avsevärt mer än en gipsvägg).

Vid funktionsproblem, prova följande lösningar:

- Stäng av övriga befintliga trådlösa utrustningar för att kontrollera om de kan vara orsaken till problemet.
- Flytta den trådlösa utrustningen, förkorta avståndet eller minska antalet hinder (väggar, möbler etc.) mellan sändaren och mottagaren.

Säkerhet

- Utsätt aldrig rörelsevakten för höga temperaturer, dammig miljö, starka vibrationer, stötar, fukt eller väta.
- Försök aldrig ta isär eller modifiera sensorn, den innehåller inga delar som du själv kan reparera.

Skötsel och underhåll

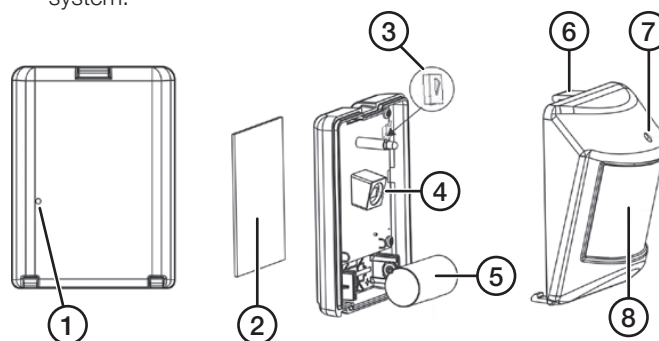
- Ta alltid ut batteriet ur rörelsevakten om den inte ska användas under en längre period.
- Rengör rörelsevakten med en lätt fuktad trasa. Använd ett mildt rengöringsmedel, aldrig lösningsmedel eller frätande kemikalier.

Avfallshantering

När du ska göra dig av med produkten ska detta ske enligt lokala föreskrifter. Är du osäker på hur du ska gå tillväga, kontakta din kommun.

Produktbeskrivning

- Batteridriven, trådlös IR-detektor med inbyggd temperatursensor för användning med Zipabox Duo och andra Z-wave-system.
- Kan styra det mesta i ditt Z-wave-system, beroende på hur det konfigureras. Det kan t.ex. vara att tända belysningar eller utföra andra kommandon när någon rör sig inom avkänningsområdet.
- Med den inbyggda temperatursensorn kan du hålla koll på temperaturen vid rörelsedetektorn och med uppsatta villkor bestämma vad som ska hända vid olika temperaturgränser. Användningsområdet beror helt på hur du konfigurerar ditt system.

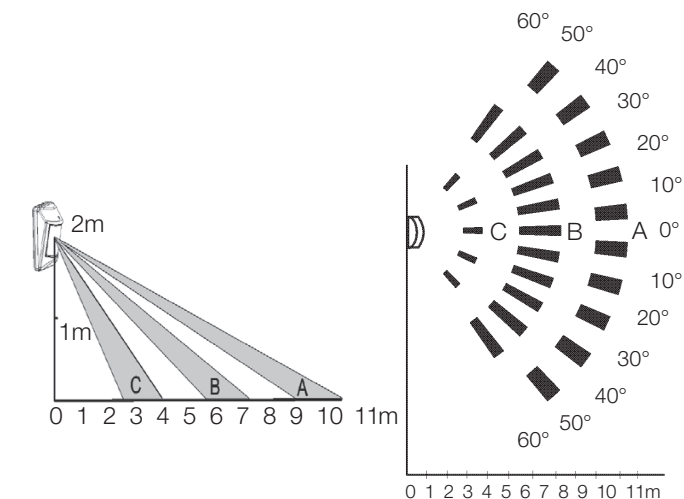


1. [Programmering]
2. Dubbelhäftande tejp
3. Sabotagebrytare
4. Sensor
5. Batteri
6. Snäpplås
7. LED-indikator
8. Lins

Installation

1. Öppna rörelsevakten genom att försiktigt öppna snäpplåset (6).
2. Sätt i ett batteri (CR123A). Se märkningen i botten på batterihållaren så att polariteten blir rätt. LED-indikatorn blinkar sakta vilket indikerar att rörelsevakten inte är installerad i ditt Z-wave system.
3. Sätt din Z-wave-kontrollenhet i inlärningsläge och placera rörelsevakten max 1 meter från huvudenheten.

4. Tryck [Programmering] (1). LED-indikatorn slutar blinka vilket indikerar att rörelsevakten är installerad i ditt existerande Z-wavesystem. Om du senare behöver konfigurera om rörelsevakten öppnar du den genom att försiktigt öppna snäpplåset (6) och ta isär den. LED-indikatorn blinkar vilket indikerar att du kan konfigurera om rörelsevakten.
5. Använd den medföljande dubbelhäftande tejp och fäst rörelsevakten på önskad plats, ca 2 m över golvet.



Avinstallation

Sätt din Z-wave-kontrollenhet i läge för att ta bort enheter och tryck in [Programmering].

Besök gärna www.visionsecurity.com.tw för en fullständig bruksanvisning.

Specifikationer

Frekvens	868,42 MHz
Batteri	1 × CR123A
Räckvidd	30 m vid optimala förhållanden
Användningstemperatur	-15 till 40 °C (5-104 °F)



Bevegelsesdetektor med temperatursensor

Art.nr 36-5750 Modell ZP3102EU

Les gjennom hele bruksanvisningen før bruk og ta vare på den for ev. framtidig bruk. Vi reserverer oss for ev. tekst- og bildefeil samt endringer av tekniske data. Ved tekniske problemer eller øvrige spørsmål, kontakt vårt kundesenter.

Å tenke på:

- Annet eksisterende, trådløst utstyr på samme frekvensbånd kan påvirke rekkevidden negativt.
- Rekkevidden på alt trådløst utstyr påvirkes av hvilke hindringer som finnes mellom sender og mottaker (f.eks. demper en betongvegg signalene betydelig mer enn en gipsvegg).

Ved funksjonsproblemer, prøv følgende løsninger:

- Slå av øvrige eksisterende, trådløst utstyr for å kontrollere om de kan være årsaken til problemet.
- Flytt det trådløse utstyret, forkort avstanden eller redusér antallet hindere (vegger, møbler etc.) mellom senderen og mottakeren.

Sikkerhet

- Utsett aldri detektoren for høye temperaturer, støvfylte miljøer, kraftige vibrasjoner, støt, eller fukt.
- Forsøk aldri å ta fra hverandre eller modifisere sensoren. Den inneholder ingen deler som du selv kan reparere.

Stell og vedlikehold

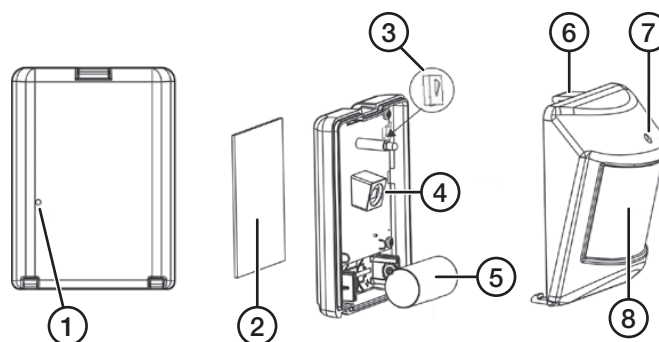
- Ta alltid batteriene ut av sensoren om den ikke skal brukes på en stund.
- Rengjør sensoren med en lett fuktet klut. Bruk et mildt rengjøringsmiddel, aldri løsemidler eller etsende kjemikalier.

Avfallshåndtering

Når du skal kassere produktet skal dette skje i henhold til lokale forskrifter. Er du usikker på hvordan du skal gå fram, kontakt din kommune.

Produktbeskrivelse

- Batteridrevet, trådløs IR-detektor med innebygd temperatursensor for bruk med Zipabox Duo og andre Z-wave-systemer.
- Kan styre det meste i ditt Z-wave-system, avhengig av hvordan det konfigureres. Det kan f.eks. være å tenne belysninger eller utføre andre kommandoer når noen beveger seg innen avfølingsområdet.
- Med den innebygde temperatursensoren kan du ha kontroll på temperaturen ved bevegelsesdetektoren og på spesifikke vilkår bestemme hva som skal skje ved ulike temperaturgrenser. Bruksområdet er helt avhengig av hvordan du konfigurerer systemet.

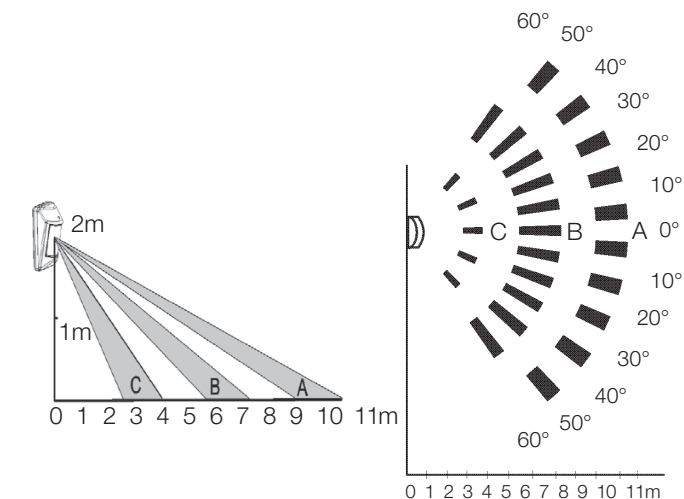


1. [Programmering]
2. Dobbeltheftende teip
3. Sabotasjebryter
4. Sensor
5. Batteri
6. Snepptilås
7. LED-indikator
8. Linse

Installasjon

1. Åpne bevegelsesdetektoren ved forsiktig å åpne snepptilåsen (6).
2. Sett i et batteri (CR123A). Se merkingen i batterikammerets bunn så polariteten blir riktig. LED-indikatoren blinker sakte. Dette indikerer at bevegelsesdetektoren ikke er installert i ditt Z-wave system.
3. Sett din Z-wave-kontrollenhet i innlæringsmodus og plassér bevegelsesdetektoren maks 1 meter fra hovedenheten.

4. Trykk [Programmering] (1). LED-indikatoren slutter å blinke. Dette indikerer at bevegelsesdetektoren er installert i ditt eksisterende Z-wave system. Om du senere behøver å konfigurere om bevegelsesdetektoren, åpner du den ved forsiktig å åpne snepptilåsen (6) og ta den fra hverandre. LED-indikatoren blinker. Dette indikerer at du kan konfigurere om bevegelsesdetektoren.
5. Bruk den medfølgende dobbelthefte teipen og fest bevegelsesdetektoren på ønsket sted, ca 2 m over gulvet.



Avinstallasjon

Sett din Z-wave-kontrollenhet i posisjon for å ta bort enheter og trykk inn [Programmering].

Besøk gjerne www.visionsecurity.com.tw for en fullstendig bruksanvisning.

Spesifikasjoner

Frekvens	868,42 MHz
Batterier	1 x CR123A
Rekkevidde	30 m under optimale forhold
Arbeidstemperatur	-15 til 40 °C (5-104 °F)



Liiketunnistin, jossa lämpötila-anturi

Tuotenumro 36-5750 Malli ZP3102EU

Lue käyttöohje ennen tuotteen käyttöönottoa ja säilytä se tulevaa tarvetta varten. Pidätämme oikeuden teknisten tietojen muutoksiin. Emme vastaa mahdollisista teksti- tai kuvavirheistä. Jos laitteeseen tulee teknisiä ongelmia, ota yhteys myymälään tai asiakaspalveluun.

Ota huomioon seuraavat asiat:

- Muut samalla taajuudella toimivat langattomat laitteet voivat heikentää kantamaa.
- Lähettimen ja vastaanottimen väliset esteet vaikuttavat kaikkien langattomien laitteiden kantamaan (esim. betoniseinä heikentää signaalia huomattavasti kipsiseinää enemmän).

Kokeile ongelmatilanteessa seuraavia keinoja:

- Selvitä, aiheuttavatko muut langattomat laitteet ongelmia sammuttamalla ne.
- Siirrä langattomia laitteita, lyhennä laitteiden välistä etäisyyttä tai vähennä lähettimen ja vastaanottimen välisiä esteitä, kuten huonekaluja.

Turvallisuus

- Älä altista laitetta korkeille lämpötiloille, pölylle, tärinälle, iskuille, kosteudelle tai vedelle.
- Älä pura laitetta. Se ei sisällä osia, joita voi korjata itse.

Huolto ja puhdistaminen

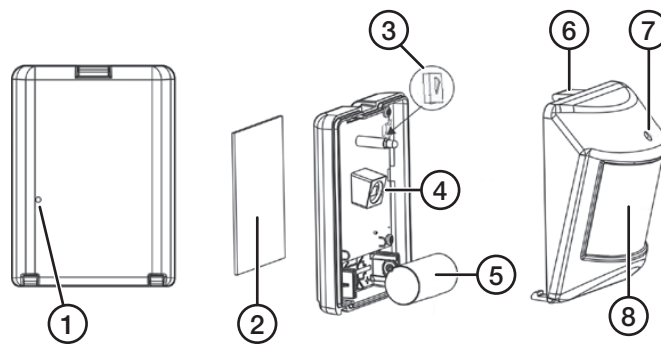
- Poista paristot liiketunnistimesta, jos se on pitkään käyttämättä.
- Puhdista liiketunnistin kevyesti kostutetulla liinalla. Käytä tarvittaessa mietoa pesuainetta. Älä käytä liuotusaineita tai syövyttäviä kemikaaleja.

Kierrättäminen

Kierrätä tuote asianmukaisesti, kun poistat sen käytöstä. Tarkempia kierrätysohjeita saat kuntasi jäteneuvonnasta.

Tuotteen kuvaus

- Paristokäyttöinen, langaton liiketunnistin, jossa on kiinteä lämpötila-anturi, Zipabox Duoon ja muihin Z-wave-järjestelmiin.
- Voi hallita lähes koko Z-wave-järjestelmää asennuksesta riippuen. Liiketunnistin voi esim. syyttää valaisimia tai suorittaa muita komentoja, kun joku liikkuu tunnistusalueella.
- Lämpömittarilla voit tarkistaa lämpötilan ja määrittää, mitä eri lämpötilarajoilla tapahtuu. Käyttöalue riippuu täysin siitä, miten asennat järjestelmän.

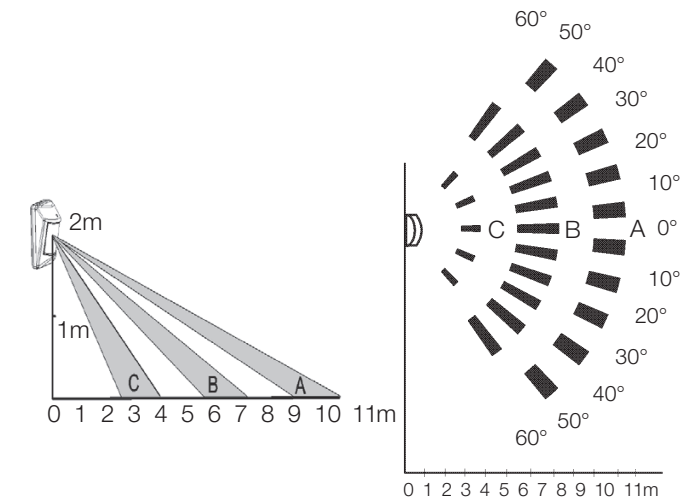


- | | |
|-------------------------|-------------------|
| 1. [Ohjelmointi] | 5. Paristo |
| 2. Kaksipuolinen teippi | 6. Lukitus |
| 3. Sabotaasikytkin | 7. LED-merkkivalo |
| 4. Anturi | 8. Linssi |

Asennus

1. Avaa liiketunnistin avaamalla lukitus (6) varovasti.
2. Aseta sisään yksi paristo (CR123A). Noudata paristolokeron pohjan napaisuusmerkintöjä. LED-merkkivalo vilkkuu hitaasti sen merkinä, ettei liiketunnistinta ole asennettu Z-wave-järjestelmään.
3. Aseta Z-wave-ohjausyksikkö oppimistilaan ja sijoita liiketunnistin enintään yhden metrin etäisyydelle pääyksiköstä.

4. Paina [Ohjelmointi] (1). LED-merkkivalo lopettaa vilkkumisen sen merkinä, että liiketunnistin on asennettu Z-wave-järjestelmään. Jos sinun tulee asentaa liiketunnistin myöhemmin uudelleen, avaa varovasti lukitus (6) ja irrota osat. LED-merkkivalo vilkkuu sen merkinä, että voit asentaa liiketunnistimen uudelleen.
5. Käytä mukana olevaa kaksipuolista teippiä ja kiinnitä liiketunnistin haluamaasi paikkaan noin kahden metrin korkeudelle lattiasta.



Asennuksen poisto

Aseta Z-wave-ohjausyksikkö tilaan, jossa voi poistaa laitteita, ja paina [Ohjelmointi].

Osoitteessa www.visionsecurity.com.tw voit tarkastella käyttöohjetta kokonaisuudessaan.

Tekniset tiedot

Taajuus	868,42 MHz
Paristo	1 kpl CR123A
Kantama	30 m parhaissa olosuhteissa
Käyttölämpötila	-15 ... 40 °C (5-104 °F)



Bewegungsmelder mit Temperatursensor

Art.Nr. 36-5750 Modell ZP3102EU

Vor Inbetriebnahme die komplette Bedienungsanleitung durchlesen und aufbewahren. Irrtümer, Abweichungen und Änderungen behalten wir uns vor. Bei technischen Problemen oder anderen Fragen freut sich unser Kundenservice über eine Kontaktaufnahme.

Bitte beachten:

- Andere Funkausrüstung, die auf der gleichen Frequenz sendet, kann die Reichweite beeinträchtigen.
- Die Reichweite jeder Funkausrüstung wird durch Hindernisse zwischen Sender und Empfänger beeinträchtigt (beispielsweise wird das Signal durch eine Betonwand deutlich stärker gedämpft als durch eine Gipswand).

Bei Funktionsproblemen bitte folgende Lösungen testen:

- Sonstige Funkausrüstung abschalten, um zu prüfen, ob sie die Problemursache ist.
- Die Funkausrüstung versetzen und/oder den Abstand verringern. Außerdem die Zahl der Hindernisse (Wände, Möbel) zwischen Sender und Empfänger verringern.

Sicherheitshinweise

- Das Gerät niemals hohen Temperaturen, staubigen Umgebungen, starken Erschütterungen oder Feuchtigkeit aussetzen.
- Niemals versuchen, das Gerät auseinanderzunehmen, es enthält keine Teile, die selbst repariert werden können.

Pflege und Wartung

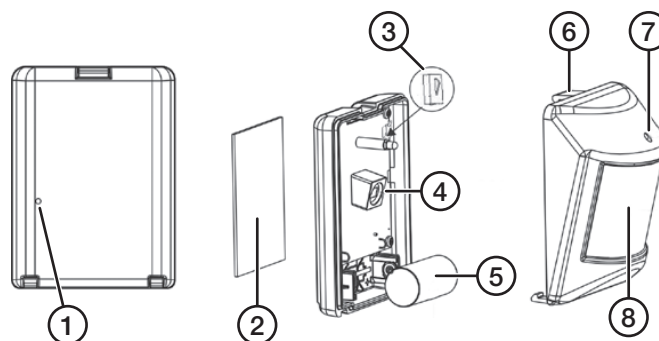
- Bei längerer Nichtbenutzung die Batterien entnehmen.
- Das Produkt mit einem leicht befeuchteten Tuch reinigen. Ein sanftes Reinigungsmittel verwenden, keine scharfen Chemikalien oder Reinigungslösungen.

Hinweise zur Entsorgung

Bitte das Produkt entsprechend den lokalen Bestimmungen entsorgen. Weitere Informationen sind von der Gemeinde oder den kommunalen Entsorgungsbetrieben erhältlich.

Produktbeschreibung

- Batteriebetriebener Funk-IR-Detektor mit integriertem Temperatursensor zur Benutzung mit ZipaBox Duo und anderen Z-Wave-Systemen.
- Kann je nach Konfiguration das meiste im Z-Wave-System steuern. So kann z. B. die Beleuchtung gesteuert oder andere Kommandos ausgeführt werden, sobald sich jemand im Erfassungsbereich befindet.
- Der integrierte Temperatursensor kann die Temperatur am Bewegungsmelder überwachen und je nach Temperatur verschiedene Kommandos senden. Der Einsatzbereich wird vom Benutzer konfiguriert.

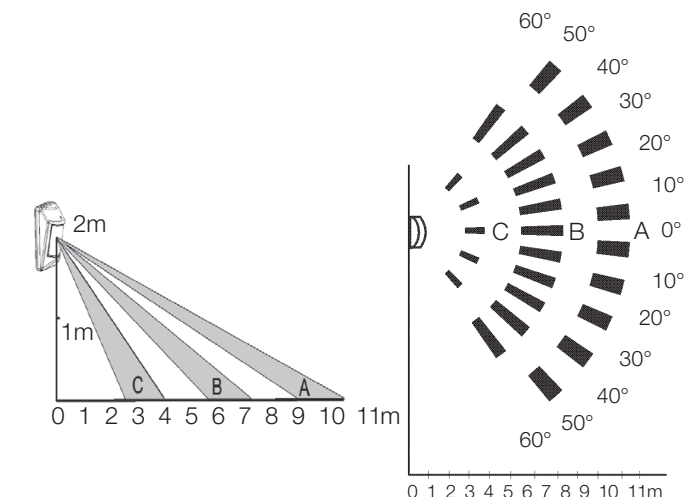


- | | |
|-----------------------------|------------------|
| 1. [Programmierung] | 5. Akku |
| 2. Doppelseitiges Klebeband | 6. Sperre |
| 3. Sabotageschalter | 7. Indikator-LED |
| 4. Sensor | 8. Linse |

Verbinden

1. Den Bewegungsmelder vorsichtig an der Sperre (6) öffnen.
2. Eine Batterie einsetzen (CR123A). Die Abbildung unten im Batteriefach zeigt die korrekte Ausrichtung der Batterien an. Ein langsames Blinken der LED zeigt an, dass der Bewegungsmelder nicht mit dem Z-Wave-System verbunden ist.
3. Das Z-Wave-Steuergerät in den Verbindungsmodus versetzen und den Bewegungsmelder nicht weiter als 1 m davon entfernt aufstellen.

4. Auf [Programmierung] (1) drücken. Die LED hört auf zu blinken, was anzeigt, dass der Bewegungsmelder mit dem Z-Wave-System verbunden ist. Sollte der Bewegungsmelder später noch einmal neu konfiguriert werden, muss er dazu erst an der Sperre (6) geöffnet werden. Die LED blinkt um anzuzeigen, dass der Sensor neu konfiguriert werden kann.
5. Den Bewegungsmelder mithilfe des doppelseitigen Klebebandes an einem geeigneten Ort ca. 2 m über dem Boden anbringen.



Verbindung aufheben

Das Z-Wave-Steuergerät in den Modus zum Entfernen versetzen und auf [Programmierung] drücken.

Eine ausführliche Bedienungsanleitung ist auf www.visionsecurity.com.tw zu finden.

Technische Daten

Frequenz	868,42 MHz
Batterie	1 × CR123A
Reichweite	im Innenbereich bei optimalen Verhältnissen 30 m
Betriebstemperatur	-15 bis 40 °C (5-104 °F)



Declaration of Conformity



Hereby, Clas Ohlson AB declares that following product(s):

Motion Detector

36-5750

ZP3102EU

is in compliance with the essential requirements
and other relevant provisions of Directive 1999/5/EC.

Article 3.1a (Safety):	EN 60950-1
Article 3.1b (EMC):	EN 301 489-1 EN 301 489-3
Article 3.2 (Radio):	EN 300 220-2



Insjön, Sweden, July 2014

Klas Balkow
President

Clas Ohlson, 793 85 Insjön, Sweden

This product's intended usage is within the countries of Sweden, Norway, Finland, United Kingdom and Germany