

# Z-Wave Indoor Siren and Strobe Alarm

Art.no 36-5751 Model ZM1601EU

Please read the entire instruction manual before using the product and then save it for future reference. We reserve the right for any errors in text or images and any necessary changes made to technical data. In the event of technical problems or other queries, please contact our Customer Services.

For further information, visit [www.visionsecurity.com.tw](http://www.visionsecurity.com.tw) for a complete instruction manual.

## Things to consider:

- Other wireless equipment using the same frequency band can reduce the transmission range.
- The range of all wireless equipment depends on the type of obstacles located between the transmitter and the receiver (e.g. a concrete wall will interfere with the signal more than a plasterboard wall).

## If you experience problems, try the following:

- Turn off any other existing wireless equipment to check whether this is the cause of the problem.
- Reposition the wireless equipment, shorten the distance between the transmitter and the receiver or reduce the number of obstacles (walls, furniture, etc.) between them.

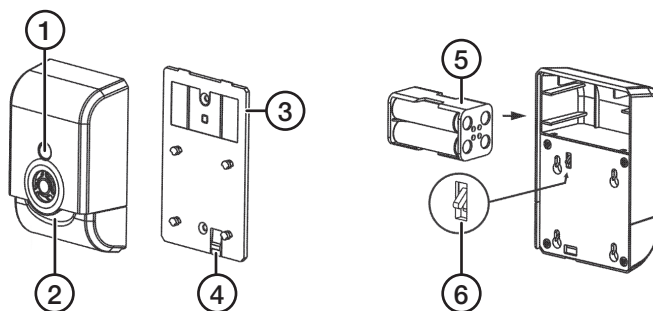
## Safety

- Never subject the siren to high temperature, dust, heavy vibration, impacts, humidity or moisture.
- Never attempt to dismantle or modify the siren as it contains no user-serviceable parts.

## Product description

- Battery-powered, wireless siren with strobe light for use in home security systems together with Zipabox Duo or other Z-Wave networks.
- The siren emits a loud audible alarm (105 dB), and the LED strobe light flashes when triggered by the realisation of certain conditions programmed into the Z-Wave system, such as the detection of motion or the opening of a window.

- The device also acts as a signal repeater which eliminates RF-dead spots by helping other remote receivers to receive signals by repeating the signals it receives from the gateway or remote control.



1. LED indicator
2. LED strobe light
3. Backplate
4. Locking tab
5. Battery holder
6. Programme/Tamper switch

## Mounting and installation

1. Lift the locking tab (4), slide the backplate down and remove from it the siren.
2. Orient the backplate so that the locking tab is at the bottom and mount the backplate in the desired location using the included screws or double-sided adhesive tape.  
**Note:** If you mount the siren using screws, first make sure that there are no hidden electrical cables or water pipes in the wall which could be damaged by drilling the mounting holes.
3. Carefully remove the battery holder from the siren.  
**Note:** Be careful not to damage the cables.
4. Insert the supplied batteries (4 × AA/LR6). Follow the markings in the battery compartment to ensure correct polarity. The LED will start flashing to indicate that the siren is not yet installed in a Z-Wave network.
5. Set your Z-Wave control device to learning mode and place the siren no further than 1 metre from the control device.
6. Hold down the Programme/Tamper switch (6) for at least 1 second and then release it.

7. The LED will stop flashing. This indicates that the siren is now installed in a Z-Wave network.
8. Reattach the siren to the backplate, making sure that the locking tab clicks into place.

## Uninstallation

1. Set your Z-Wave control device in device removal mode and make the necessary settings to remove the siren from the Z-Wave system.
2. Lift the locking tab (4), slide the siren up and remove from it the backplate.
3. Place the siren at least 1 metre from the control device.
4. Hold down the Programme/Tamper switch (6) for at least 1 second and then release it.
5. The LED on the siren will flash to indicate that the installation was successful.

## Care and maintenance

- Always remove the batteries if the product is not to be used for a long time.
- Clean the product using a lightly moistened cloth. Use only mild cleaning agents, never solvents or corrosive chemicals.

## Disposal

This product should be disposed of in accordance with local regulations. If you are unsure how to proceed, contact your local council.

## Specifications

<b>Frequency</b>	868.42 MHz
<b>Batteries</b>	4 × AA/LR6
<b>Range</b>	30 m (under optimum conditions)
<b>Operating temperature</b>	-15 to +60 °C (5-140 °F)



# Inomhussiren med blyxtljus Z-wave

Art.nr 36-5751 Modell ZM1601EU

Läs igenom hela bruksanvisningen före användning och spara den sedan för framtida bruk. Vi reserverar oss för ev. text- och bildfel samt ändringar av tekniska data. Vid tekniska problem eller andra frågor, kontakta vår kundtjänst.

Besök gärna [www.visionsecurity.com.tw](http://www.visionsecurity.com.tw) för en fullständig bruksanvisning.

## Tänk på att:

- Annan befintlig trådlös utrustning på samma frekvensband kan påverka räckvidden negativt.
- Räckvidden på all trådlös utrustning påverkas av vilka hinder som finns mellan sändaren och mottagaren (t.ex. dämpar en betongvägg signalen avsevärt mer än en gipsvägg).

## Vid funktionsproblem, prova följande lösningar:

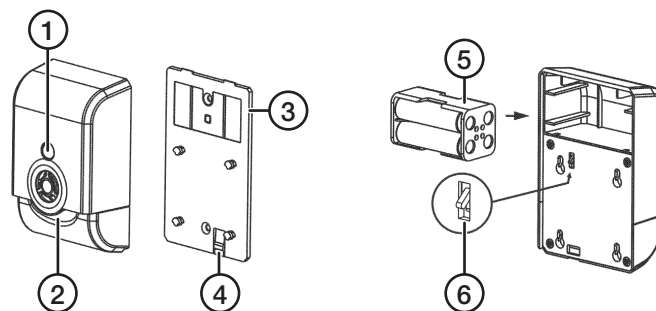
- Stäng av övriga befintliga trådlösa utrustningar för att kontrollera om de kan vara orsaken till problemet.
- Flytta den trådlösa utrustningen, förkorta avståndet eller minska antalet hinder (väggar, möbler etc.) mellan sändaren och mottagaren.

## Säkerhet

- Utsätt aldrig sirenen för höga temperaturer, dammig miljö, starka vibrationer, stötar, fukt eller väta.
- Försök aldrig ta isär eller modifiera sirenen, den innehåller inga delar som du själv kan reparera.

## Produktbeskrivning

- Batteridrivnen, trådlös siren med blyxtljus för användning i larmsystem som du bygger med Zipabox Duo eller andra Z-wave-system.
- Larmar med högt ljud (105 dB) och blyxtljus när ett villkor har uppnåtts i ditt Z-wave-system, t.ex. när rörelse detekterats eller ett fönster har öppnats.
- Inbyggd repeaterfunktion som hjälper andra mottagare i radioskugga genom att återutsända signalen som sänts från gateway eller fjärrkontroll.



1. LED-indikator
2. LED-blyxtljus
3. Bakstycke
4. Snäpplås
5. Batterihållare
6. [Programmering/sabotagebrytare]

## Montering och installation

1. Lyft upp bakstyckets snäpplås (4) och skjut ner och lyft bort bakstycket från sirenen.
2. Fäst bakstycket på önskad plats med medföljande skruv eller dubbelhäftande tejp. Vänd bakstycket så att snäpplåset pekar nedåt mot golvet. **Obs!** Om du skruvar, försäkra dig om att väggen där du skruvar eller borrar är fri från el- och vattenledningar som skulle kunna skadas.
3. Lyft försiktigt ut batterihållaren ur sirenen. **Obs!** Var försiktig så att inte kablarna skadas.
4. Sätt i medföljande batterier (4 × AA/LR6). Se märkningen i batterihållaren så att polariteten blir rätt. LED-indikatorn blinkar vilket indikerar att sirenen inte är installerad i ditt Z-wave system.

5. Sätt din Z-wave-kontrollenhet i inlärningsläge och placera sirenen max 1 meter från huvudenheten.
6. Håll in [Programmering/sabotagebrytare] (6) i minst 1 sekund och släpp sedan upp knappen.
7. LED-indikatorn släcks vilket indikerar att sirenen är installerad i ditt existerande Z-wave system.
8. Sätt sirenen på bakstycket och skjut den på plats, kontrollera så att snäpplåset låser fast ordentligt.

## Avinstallation

1. Sätt din Z-wave-kontrollenhet i läge för att ta bort enheter och gör nödvändiga inställningar för att avaktivera sirenen.
2. Lyft upp bakstyckets snäpplås (4), skjut upp och lyft bort siren från bakstycket.
3. Placera sirenen max 1 meter från huvudenheten.
4. Håll in [Programmering/sabotagebrytare] (6) i minst 1 sekund och släpp sedan upp knappen.
5. Sensorns LED-indikator blinkar vilket indikerar att avinstallationen lyckades

## Skötsel och underhåll

- Ta alltid ut batterierna ur sirenen om den inte ska användas under en längre period.
- Rengör sirenen med en lätt fuktad trasa. Använd ett mildt rengöringsmedel, aldrig lösningsmedel eller frätande kemikalier.

## Avfallshantering

När du ska göra dig av med produkten ska detta ske enligt lokala föreskrifter. Är du osäker på hur du ska gå tillväga, kontakta din kommun.

## Specifikationer

<b>Frekvens</b>	868,42 MHz
<b>Batteri</b>	4 × AA/LR6
<b>Räckvidd</b>	30 m vid optimala förhållanden
<b>Användningstemperatur</b>	-15 till 60 °C (5-140 °F)



# Z-wave innendørs sirene med blitzlys

Art.nr 36-5751 Modell ZM1601EU

Les gjennom hele bruksanvisningen før bruk og ta vare på den for ev. framtidig bruk. Vi reserverer oss for ev. tekst- og bildefeil samt endringer av tekniske data. Ved tekniske problemer eller øvrige spørsmål, kontakt vårt kundesenter.

Besøk gjerne [www.visionsecurity.com.tw](http://www.visionsecurity.com.tw) for en fullstendig bruksanvisning.

## Å tenke på:

- Annet eksisterende, trådløst utstyr på samme frekvensbånd kan påvirke rekkevidden negativt.
- Rekkevidden på alt trådløst utstyr påvirkes av hvilke hindringer som finnes mellom sender og mottaker (f.eks. demper en betongvegg signalene betydelig mer enn en gipsvegg).

## Ved funksjonsproblemer, prøv følgende løsninger:

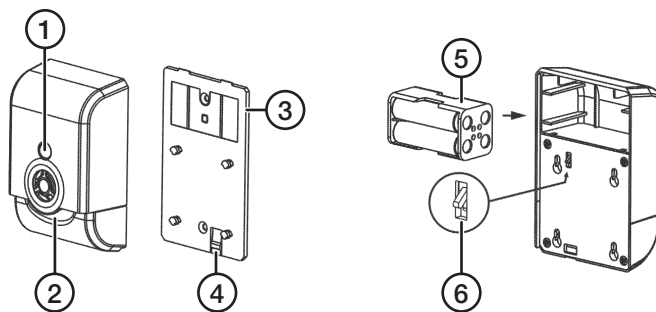
- Slå av øvrige eksisterende, trådløst utstyr for å kontrollere om de kan være årsaken til problemet.
- Flytt det trådløse utstyret, forkort avstanden eller reduser antallet hindere (vegger, møbler etc.) mellom senderen og mottakeren.

## Sikkerhet

- Utsett aldri sirenen for høye temperaturer, støvfylte miljøer, kraftige vibrasjoner, støt, eller fukt.
- Forsøk aldri å ta fra hverandre eller modifisere sensoren. Den inneholder ingen deler som du selv kan reparere.

## Produktbeskrivelse

- Batteridrevet, trådløs sirene med blitzlys for bruk i alarmsystem som du bygger med Zipabox Duo og andre Z-wave-systemer.
- Alarmerer med høy lyd (105 dB) og blitzlys når et spesifikt vilkår er oppnådd i ditt Z-Wave-system, f.eks. når en bevegelse detekteres eller et vindu åpnes.
- Innebygd repeaterfunksjon som hjelper andre mottakere i radioskygge å gjenutsende signalet som er sendt fra gateway eller fjernkontroll.



1. LED-indikator
2. LED-blitzlys
3. Bakstykke
4. Snepertlås
5. Batteriholder
6. [Programmering/sabotasjebryter]

## Montering og installasjon

1. Løft opp bakstykkes snepertlås (4) og skyv ned og løft bort bakstykket fra sirenen.
2. Fest bakstykket på ønsket sted med medfølgende skruer eller dobbeltheftende teip. Snu bakstykket så snepertlåsen peker nedover mot gulvet.  
**Obs!** Om du skrur, forsikre deg om at veggen der du skrur eller borer ikke inneholder strøm- og vannledninger som kan skades.
3. Løft forsiktig ut batteriholderen fra sirenen.  
**Obs!** Vær forsiktig så kablene ikke skades.
4. Sett i medfølgende batterier (4 × AA/LR6). Se merkingen i batteriholderen så polariteten blir riktig. LED-indikatoren blinker. Dette indikerer at sirenen ikke er installert i ditt Z-wave system.
5. Sett din Z-wave-kontrollenhet i innlæringsmodus og plasser sirenen maks 1 meter fra hovedenheten.
6. Hold inn [Programmering/sabotasjebryter] (6) i minst 1 sekund og slipp deretter opp knappen.
7. LED-indikatoren slukker. Dette indikerer at sirenen er installert i ditt eksisterende Z-wave system.
8. Sett sirenen på bakstykket og skyv den på plass, kontroller at snepertlåsen låses ordentlig fast.

## Avinstallasjon

1. Sett din Z-wave-kontrollenhet i modus for å ta bort enheter og gjør nødvendige innstillinger for å deaktivere sirenen.
2. Løft opp bakstykkes snepertlås (4), skyv opp og løft bort sirenen fra bakstykket.
3. Plasser sirenen maks 1 meter fra hovedenheten.
4. Hold inn [Programmering/sabotasjebryter] (6) i minst 1 sekund og slipp deretter opp knappen.
5. Sensorens LED-indikator blinker. Dette indikerer at avinstallasjonen er gjennomført.

## Stell og vedlikehold

- Ta alltid batteriene ut av sirenen om den ikke skal brukes på en stund.
- Rengjør sirenen med en lett fuktet klut. Bruk et mildt rengjøringsmiddel, aldri løsemidler eller etsende kjemikalier.

## Avfallshåndtering

Når du skal kassere produktet skal dette skje i henhold til lokale forskrifter. Er du usikker på hvordan du skal gå fram, kontakt din kommune.

## Spesifikasjoner

Frekvens	868,42 MHz
Batterier	4 × AA/LR06
Rekkevidde	30 m under optimale forhold
Arbeidstemperatur	-15 til 60 °C (5-140 °F)



# Sireeni ja hälytysvalo, Z-wave

Tuotenro 36-5751 Malli ZM1601EU

Lue käyttöohje ennen tuotteen käyttöönottoa ja säilytä se tulevaa tarvetta varten. Pidätämme oikeuden teknisten tietojen muutoksiin. Emme vastaa mahdollisista teksti- tai kuvavirheistä. Jos laitteeseen tulee teknisiä ongelmia, ota yhteys myymälään tai asiakaspalveluun.

Koko käyttöohje löytyy osoitteesta [www.visionsecurity.com.tw](http://www.visionsecurity.com.tw)

## Ota huomioon seuraavat asiat:

- Muut samalla taajuudella toimivat langattomat laitteet voivat heikentää kantamaa.
- Lähettimen ja vastaanottimen väliset esteet vaikuttavat kaikkien langattomien laitteiden kantamaan (esim. betoniseinä heikentää signaalia huomattavasti kipsiseinää enemmän).

## Kokeile ongelmatilanteessa seuraavia keinoja:

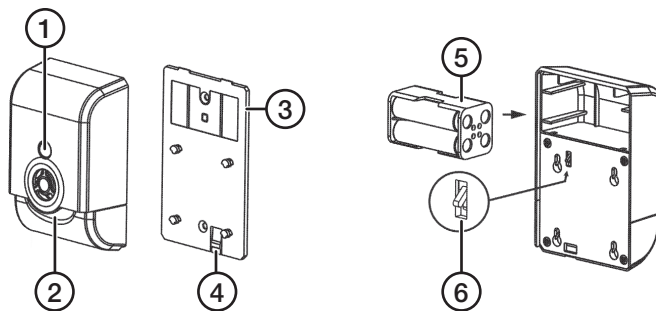
- Selvitä, aiheuttavatko muut langattomat laitteet ongelmia sammuttamalla ne.
- Siirrä langattomia laitteita, lyhennä laitteiden välistä etäisyyttä tai vähennä lähettimen ja vastaanottimen välisiä esteitä, kuten huonekaluja.

## Turvallisuus

- Älä altista laitetta korkeille lämpötiloille, pölylle, tärinälle, iskuille, kosteudelle tai vedelle.
- Älä pura laitetta. Se ei sisällä osia, joita voi korjata itse.

## Tuotteen kuvaus

- Paristolokero, langaton sireeni ja hälytysvalo Zipabox Duo- tai Z-wave-pohjaiseen hälytysjärjestelmään.
- Sireeni hälyttää voimakkaalla äänellä (105 dB) ja hälytysvalolla tietyn Z-wave-järjestelmän ehdon täytyessä, esim. kun joku liikkuu tunnistusalueella tai ikkuna avataan.
- Laitteessa on kiinteä toistotoiminto, joka auttaa muita katvealueella olevia vastaanottimia lähettämällä yhdyskäytävästä tai kaukosäätimestä lähetetyn signaalin uudelleen.



1. LED-merkkivalo
2. LED-hälytysvalo
3. Takaosa
4. Lukitsin
5. Paristolokero
6. [Ohjelmointi/ilkkivaltakytkin]

## Asennus

1. Nosta takaosan lukitsin (4) ja työnnä takaosaa alaspäin ja irrota se sireenistä.
2. Kiinnitä takaosa haluamaasi paikkaan mukana olevalla ruuvilla tai kaksipuolisella teipillä. Käännä takaosa niin, että lukitsin osoittaa kohti lattiaa.  
**Huom!** Jos käytät ruuveja, varmista, ettei seinässä tai katossa ole sähköjohtoja tai vesiputkia, jotka voivat vahingoittua.
3. Nosta paristolokero varovasti irti sireenistä.  
**Huom!** Varo, etteivät johdot vahingoitu.
4. Aseta lokeroon mukana olevat paristot (4 kpl AA/LR6) paristolokeron pohjassa olevien napaisuusmerkintöjen mukaan. LED-merkkivalo vilkkuu hitaasti sen merkinä, ettei sireeniä ole asennettu Z-wave-järjestelmään.
5. Aseta Z-wave-ohjausyksikkö oppimistilaan ja sijoita sireeni enintään yhden metrin etäisyydelle pääyksiköstä.
6. Paina [Ohjelmointi/ilkkivaltakytkin] (6) vähintään sekunnin ajan ja päästä painike.
7. LED-merkkivalo sammuu sen merkinä, että sireeni on asennettu Z-wave-järjestelmään.
8. Aseta sireeni takaosaan ja työnnä se paikalleen. Varmista, että lukitsin lukittuu kunnolla.

## Asennuksen poisto

1. Aseta Z-wave-ohjausyksikkö tilaan, jossa voi poistaa laitteita, ja tee tarvittavat asetukset asennuksen poistoa varten.
2. Nosta takaosan lukitsin (4) ja työnnä sireeniä ylöspäin ja irrota se sireenistä.
3. Sijoita sireeni enintään yhden metrin etäisyydelle päälaitteesta.
4. Paina [Ohjelmointi/ilkkivaltakytkin] (6) vähintään sekunnin ajan ja päästä painike.
5. LED-merkkivalo vilkkuu merkinä asennuksen poiston onnistumisesta.

## Huolto ja puhdistaminen

- Poista paristot sireenistä, jos se on pitkään käyttämättä.
- Puhdista sireeni kevyesti kostutetulla liinalla. Käytä tarvittaessa mietoa pesuainetta. Älä käytä liuotusaineita tai syövyttäviä kemikaaleja.

## Kierrättäminen

Kierrätä tuote asianmukaisesti, kun poistat sen käytöstä. Tarkempia kierrätysohjeita saat kuntasi jätehuoneesta.

## Tekniset tiedot

<b>Taajuus</b>	868,42 MHz
<b>Paristo</b>	4 kpl AA/LR6
<b>Kantama</b>	30 m parhaissa olosuhteissa
<b>Käyttölämpötila</b>	-15 ... 60 °C (5–140 °F)



# Innensirene mit Blitzlicht Z-Wave

Art.Nr. 36-5751 Modell ZM1601EU

Vor Inbetriebnahme die komplette Bedienungsanleitung durchlesen und aufbewahren. Irrtümer, Abweichungen und Änderungen behalten wir uns vor. Bei technischen Problemen oder anderen Fragen freut sich unser Kundenservice über eine Kontaktaufnahme.

Eine ausführliche Bedienungsanleitung ist auf [www.visionsecurity.com.tw](http://www.visionsecurity.com.tw) zu finden.

## Bitte beachten:

- Andere Funkausrüstung, die auf der gleichen Frequenz sendet, kann die Reichweite beeinträchtigen.
- Die Reichweite jeder Funkausrüstung wird durch Hindernisse zwischen Sender und Empfänger beeinträchtigt (beispielsweise wird das Signal durch eine Betonwand deutlich stärker gedämpft als durch eine Gipswand).

## Bei Funktionsproblemen bitte folgende Lösungen testen:

- Sonstige Funkausrüstung abschalten, um zu prüfen, ob sie die Problemursache ist.
- Die Funkausrüstung versetzen und/oder den Abstand verringern. Außerdem die Zahl der Hindernisse (Wände, Möbel) zwischen Sender und Empfänger verringern.

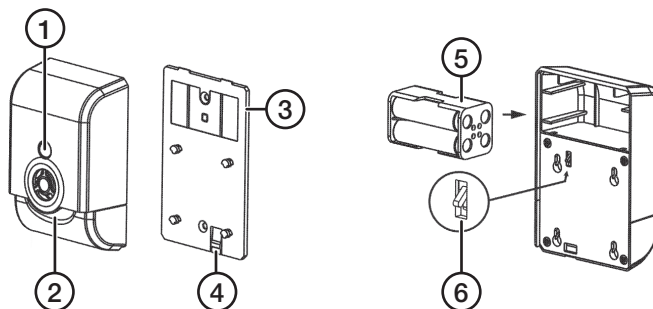
## Sicherheitshinweise

- Das Gerät niemals hohen Temperaturen, staubigen Umgebungen, starken Erschütterungen oder Feuchtigkeit aussetzen.
- Niemals versuchen, das Gerät auseinanderzunehmen, es enthält keine Teile, die selbst repariert werden können.

## Produktbeschreibung

- Batteriebetriebene, schnurlose Sirene mit Blitzlicht für Alarmanlagen mit ZipaBox Duo oder anderen Z-Wave-Systemen.
- Lautes Alarmsignal (105 dB) und Blitzlicht, wenn eine bestimmte Bedingung im Z-Wave-System erfüllt wird, z. B. bei Bewegungsmeldung oder Fensteröffnung.

- Integrierte Repeaterfunktion, die angeschlossenen Geräten im Funkschatten hilft, das Signal vom Gateway oder der Fernbedienung zurückzusenden.



1. Indikator-LED
2. LED-Blitzlicht
3. Rückenplatte
4. Sperre
5. Batteriehalterung
6. [Programmierung/Sabotageschalter]

## Montage und Installation

1. Die Sperre an der Rückseite (4) anheben und nach unten schieben, dann die Rückenplatte von der Sirene abnehmen.
2. Die Rückenplatte an der gewünschten Stelle mit den mitgelieferten Schrauben oder doppelseitigem Klebeband befestigen. Die Rückenplatte so ausrichten, dass der Federclip nach unten zum Boden zeigt.  
**Hinweis:** Beim Bohren und Schrauben stets eventuelle Strom- und Wasserleitungen berücksichtigen.
3. Die Batteriehalterung vorsichtig aus der Sirene heben.  
**Hinweis:** Darauf achten, dass die Kabel nicht beschädigt werden.
4. Die mitgelieferten Batterien einlegen (4 × AA/LR6). Die Abbildung in der Batteriehalterung zeigt die korrekte Ausrichtung der Batterien an. Ein Blinken der Indikator-LED zeigt an, dass die Sirene nicht mit dem Z-Wave-System verbunden ist.
5. Das Z-Wave-Steuergerät in den Verbindungsmodus versetzen und die Sirene nicht weiter als 1 m davon entfernt aufstellen.
6. Die Taste [Programmierung/Sabotageschalter] (6) mindestens 1 s gedrückt halten und dann loslassen.

7. Das Erlöschen der Indikator-LED zeigt an, dass die Sirene nicht mit dem Z-Wave-System verbunden ist.
8. Die Sirene auf die Rückenplatte setzen und zurechtschieben, bis der Federclip ordentlich einrastet.

## Verbindung aufheben

1. Das Z-Wave-Steuergerät in den Modus zum Entfernen versetzen und die nötigen Einstellungen tätigen um die Sirene zu deaktivieren.
2. Die Sperre an der Rückseite (4) anheben, nach oben schieben und die Rückseite abnehmen.
3. Die Sirene max. 1 Meter vom Steuergerät aufstellen.
4. Die Taste [Programmierung/Sabotageschalter] (6) mindestens 1 s gedrückt halten und dann loslassen.
5. Wenn die Deinstallation erfolgreich war blinkt die Indikator-LED des Sensors.

## Pflege und Wartung

- Bei längerer Nichtbenutzung die Batterien entnehmen.
- Das Gerät mit einem leicht befeuchteten Tuch reinigen. Ein sanftes Reinigungsmittel verwenden, keine scharfen Chemikalien oder Reinigungslösungen.

## Hinweise zur Entsorgung

Bitte das Produkt entsprechend den lokalen Bestimmungen entsorgen. Weitere Informationen sind von der Gemeinde oder den kommunalen Entsorgungsbetrieben erhältlich.

## Technische Daten

<b>Frequenz</b>	868,42 MHz
<b>Batterien</b>	4 × AA/LR6
<b>Reichweite</b>	im Innenbereich bei optimalen Verhältnissen 30 m
<b>Betriebstemperatur</b>	-15 bis 60 °C (5-140 °F)



## Declaration of Conformity



Hereby, Clas Ohlson AB declares that following product(s):

**Siren with Strobe**

**36-5751**

**ZM1601EU**

is in compliance with the essential requirements  
and other relevant provisions of Directive 1999/5/EC.

Article 3.1a (Safety):	EN 60950-1
Article 3.1b (EMC):	EN 301 489-1 EN 301 489-3
Article 3.2 (Radio):	EN 300 220-2



Insjön, Sweden, July 2014

President

Clas Ohlson, 793 85 Insjön, Sweden

This product's intended usage is within the countries of Sweden, Norway, Finland, United Kingdom and Germany