

COJTECH®

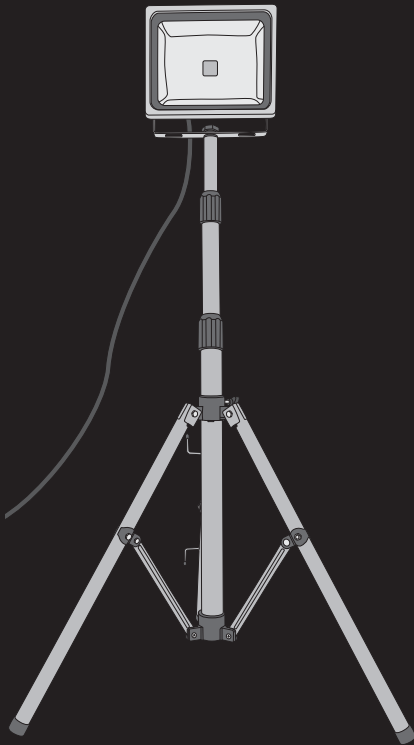
LED Tripod Work Light

Arbetsbelysning LED med stativ

LED-arbeidslampe med stativ

Työvalaisin LED

LED-Arbeitsleuchte mit Stativ



ART.NO
36-6041

MODEL
S106-S-30W



Important!

Read the entire instruction manual carefully and make sure that you fully understand it before you use the equipment. Keep the manual for future reference.

Viktig information:

Läs hela bruksanvisningen noggrant och försäkra dig om att du har förstått den innan du använder utrustningen. Spara bruksanvisningen för framtida bruk.

Viktig informasjon:

Les disse anvisningene nøye og forsikre deg om at du forstår dem, før du tar produktet i bruk. Ta vare på anvisningene for seinere bruk.

Tärkeää tietoa:

Lue nämä ohjeet huolellisesti ja varmista että olet ymmärtänyt ne, ennen kuin alat käyttää laitetta. Säilytä ohjeet myöhempää tarvetta varten.

Wichtiger Hinweis:

Vor Inbetriebnahme die komplette Bedienungsanleitung durchlesen und aufbewahren.

ENGLISH

SVENSKA

NORSK

SUOMI

DEUTSCH

Ver. 20150504
Original instructions
Bruksanvisning i original
Original bruksanvisning
Alkuperäinen käyttöohje
Original Bedienungsanleitung

LED Tripod Work Light

ART.NO 36-6041 MODEL S106-S-30W

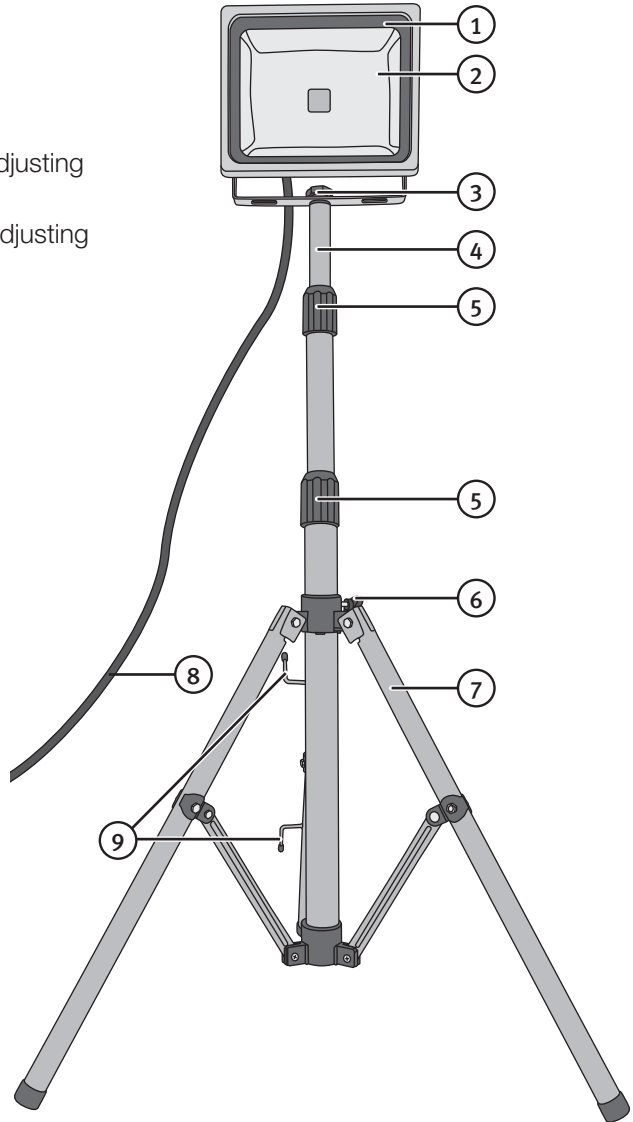
Please read the entire instruction manual before using the product and then save it for future reference. We reserve the right for any errors in text or images and any necessary changes made to technical data. If you have any questions concerning technical problems please contact our Customer Services.

Safety

- Read this instruction manual carefully before using the work light.
- The mains lead should be checked regularly. Never use the work light if the mains lead or plug is damaged.
- Always place the tripod on a stable surface so it cannot tip over.
- Never cover the work light while it is switched on.
- The work light is not a toy. Never leave children alone with the work light.
- Always unplug the work light when it is not in use.
- Never use the work light in the vicinity of explosive gases or liquids.
- If any of the tempered glass diffuser, rubber seal or mains lead are damaged, they must be replaced before the work light is used.
- The mains lead must be changed if damaged. This is to prevent the risk of electric shock or fire and should only be carried out by the manufacturer, authorised service facility or a qualified tradesman.
- The product must not be dismantled or modified in any way.
- Do not look directly into the work light.
- The light bulb is not replaceable.

Product description

1. Lamp housing
2. Tempered glass
3. Retaining screw
4. Telescopic tripod
5. Friction locks for adjusting the tripod height
6. Locking knob for adjusting the legs
7. Legs
8. Rubber cable
9. Cable tidy hooks



Operating instructions

1. Before assembly, make sure that none of the parts has been damaged during transport.
2. Open the locking knob (6) and push down the upper leg bracket until the legs (7) are in the desired position. Tighten the locking knob.
3. Place the tripod on a firm surface where it cannot tip over.
4. Screw the lamp housing (1) to the tripod using the retaining screw (3).
5. Adjust the height by undoing (anticlockwise) the friction locks (5) and pulling up the telescopic poles. Tighten the friction locks by twisting them clockwise.
6. Plug the light into a wall socket.

Care and maintenance

- Unplug the mains lead before cleaning the product. Clean the product by wiping it with a soft, dry cloth. Never use solvents or strong, abrasive cleaning agents. They could damage the product.
- Store the work light in a dry and frost-free place when it is not in use. When not in use, the rubber cable should be loosely coiled up.

Disposal

This product should be disposed of in accordance with local regulations. If you are unsure how to proceed, contact your local council.

Specifications

Voltage	230 V AC, 50 Hz
Lead	2.5 m rubber-clad cable H05RN-F 3 × 1.0 mm ²
Bulb	LED
Power	30 W
Luminous flux	2800 lm
Beam angle	105°
Colour temperature	4000 K
Colour rendition	Ra 74
IP rating	IP65, for indoor and outdoor use
Protection class	I
Telescopic tripod, max height	225 cm

Arbetsbelysning LED med stativ

ART.NR 36-6041 MODELL S106-S-30W

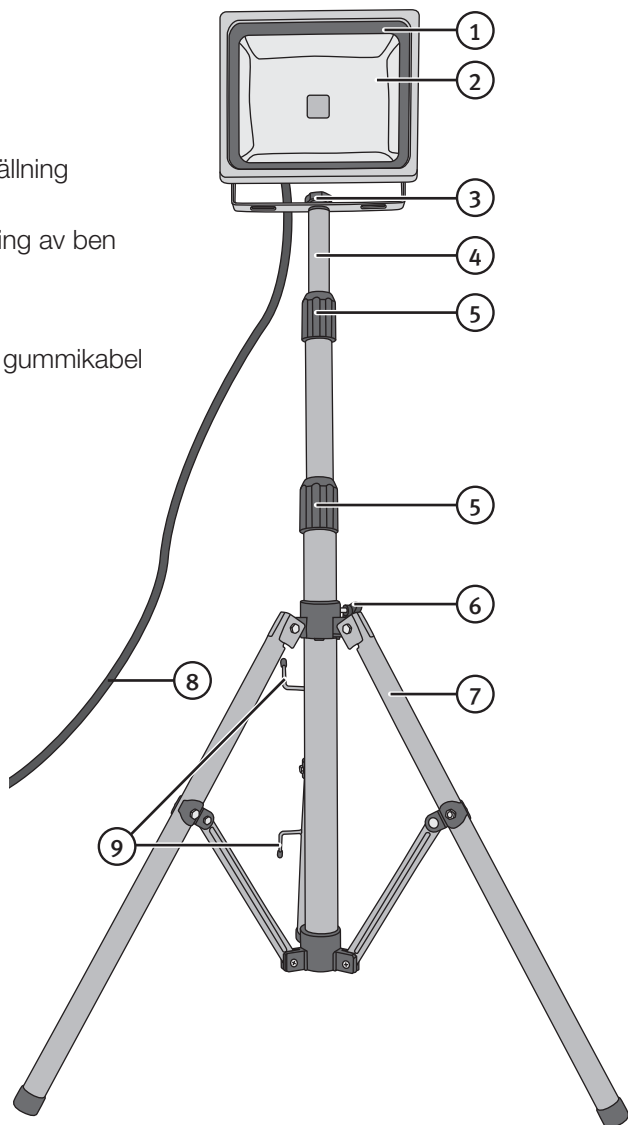
Läs igenom hela bruksanvisningen före användning och spara den sedan för framtida bruk. Vi reserverar oss för ev. text- och bildfel samt ändringar av tekniska data. Vid tekniska problem eller andra frågor, kontakta vår kundtjänst (se adressuppgifter på baksidan).

Säkerhet

- Läs igenom dessa anvisningar noggrant innan du använder arbetsbelysningen.
- Nätsladden bör kontrolleras regelbundet. Använd aldrig arbetsbelysningen om nätsladden eller stickproppen är skadade.
- Ställ alltid golvstativet på ett stabilt underlag så att det inte kan tippa omkull.
- Täck aldrig över arbetsbelysningen under användning.
- Arbetsbelysningen är inte en leksak. Lämna aldrig barn ensamma med arbetsbelysningen.
- Dra alltid ut stickproppen när arbetsbelysningen inte används.
- Använd aldrig arbetsbelysningen där explosiva gaser eller vätskor förvaras.
- Skadas skyddsglas, gummipackning eller sladd måste dessa bytas innan du använder arbetsbelysningen.
- Om nätsladden skadats får den, för att risk för elektrisk stöt eller brand ska undvikas, endast bytas av tillverkaren, dess serviceställe eller av en kvalificerad yrkesman.
- Arbetsbelysningen får inte demonteras eller modifieras på något sätt.
- Titta inte direkt in i arbetsbelysningen.
- Ljuskällan är ej utbytbar.

Produktbeskrivning

1. Armaturhus
2. Härdat glas
3. Fästskruv
4. Teleskopstativ
5. Friktionslås för inställning av stativhöjd
6. Låsvred för inställning av ben
7. Ben
8. Gummikabel
9. Förvaringsplats för gummikabel



Användning

1. Före montering, kontrollera att inga delar skadats i transporten.
2. Öppna låsvredet (6) och tryck ned det övre benfästet tills benen (7) är i önskad position. Skruva åt låsvredet.
3. Placera stativet på ett stabilt underlag där det inte kan tippa.
4. Skruva fast armaturhuset (1) på stativet med fästskruven (3).
5. Ställ in önskad höjd genom att lossa friktionslåsen (5) moturs och dra upp teleskopstativets delar. Dra åt friktionslåsen medurs.
6. Anslut stickproppen till vägguttaget.

Skötsel och underhåll

- Dra ut stickproppen innan rengöring. Torka av produkten med en torr mjuk trasa. Använd aldrig lösningsmedel eller starka, slipande rengöringsmedel. Det kan skada produkten.
- Förvara arbetsbelysningen torrt och frostfritt när den inte används. Gummikabeln ska vid förvaring vara mjukt upprullad och inte ligga i skarpa veck.

Avfallshantering

När du ska göra dig av med produkten ska detta ske enligt lokala föreskrifter. Är du osäker på hur du ska gå tillväga, kontakta din kommun.

Specifikationer

Spänning	230 V AC, 50 Hz
Anslutningskabel	2,5 m gummikabel H05RN-F 3 × 1,0 mm ²
Ljuskälla	LED
Effekt	30 W
Ljusflöde	2800 lm
Spridningsvinkel	105°
Färgtemperatur	4000 K
Färgåtergivning	Ra 74
IP-klass	IP65, för användning inom- och utomhus
Skyddsklass	I
Stativets maxhöjd	225 cm

LED-arbeidslampe med stativ

ART.NR. 36-6041 MODELL S106-S-30W

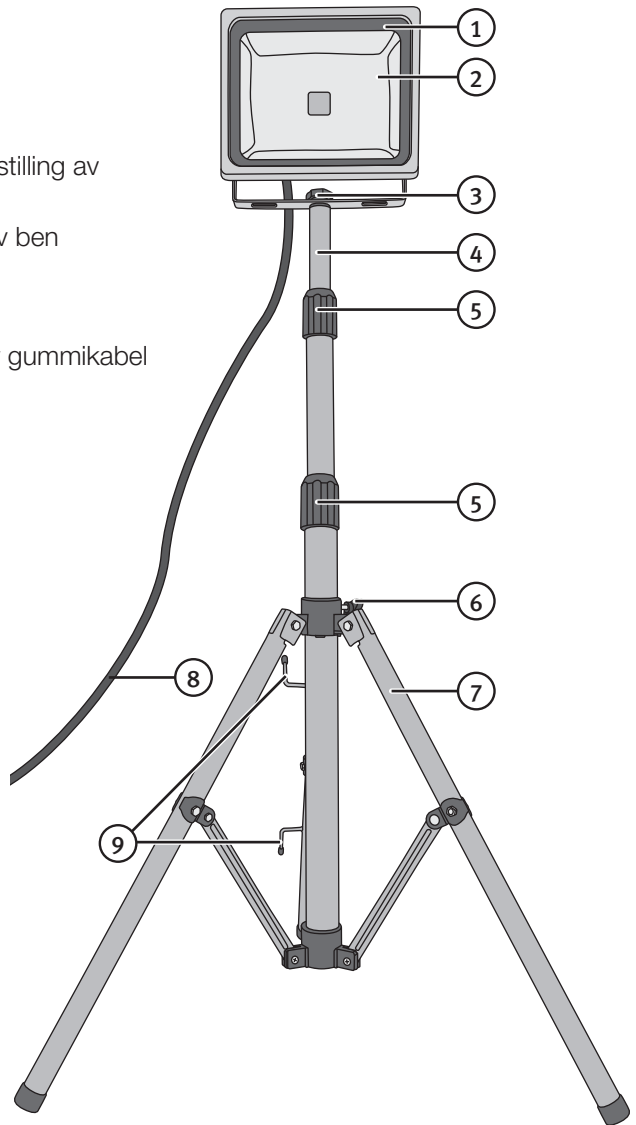
Les brukerveiledningen grundig før produktet tas i bruk og ta vare på den for framtidig bruk. Vi reserverer oss mot ev. feil i tekst og bilde, samt forandringer av tekniske data. Ved tekniske problemer eller spørsmål, ta kontakt med vårt kundesenter (se opplysninger på baksiden).

Sikkerhet

- Les denne bruksanvisning grundig før du tar lampen i bruk.
- Strømledningen bør kontrolleres regelmessig. Bruk ikke produktet dersom strømledningen eller støpselet er skadet.
- Plasser alltid gulvstativet på et stabilt underlag, slik at det ikke velter.
- Produktet må ikke tildekkes mens det er i bruk.
- Lampen er ingen leke. La aldri barn være alene, uten tilsyn, i nærheten av lampen.
- Trekk alltid støpselet ut når belysningen ikke er i bruk.
- Lampen må ikke benyttes der eksplosive gasser eller væsker oppbevares.
- Dersom beskyttelsesglass, gummipakning eller ledning skades, må disse skiftes umiddelbart og før bruk.
- Dersom strømledningen er skadet skal den, for å unngå elektrisk støt eller brann, skiftes av produsenten, på et serviceverksted eller av annen fagperson.
- Produktet må ikke demonteres eller endres på.
- Se aldri direkte inn i lyset.
- Pæren kan ikke skiftes ut.

Produktbeskrivelse

1. Lampehus
2. Herdet glass
3. Festeskruer
4. Teleskopstativ
5. Friksjonslås for innstilling av høyde på stativet
6. Lås for innstilling av ben
7. Bein
8. Gummikabel
9. Plass til samling av gummikabel



Bruk

1. Før montering, kontroller at ingen deler er skadet i transporten.
2. Åpne låserattet (6) og trykk ned det øvre benfestet til bena (7) er i ønsket posisjon. Skru fast låserattet.
3. Plasser stativet på et stabilt underlag, slik at det ikke kan velte.
4. Skru armaturhuset (1) fast på stativet med festeskruene (3).
5. Still inn ønsket høyde ved å løsne på friksjonslåsen (5) moturs og trekk ut teleskopstativets deler. Trekk til friksjonslåsen medurs.
6. Koble støpselet til strømuttaket.

Stell og vedlikehold

- Trekk alltid ut støpselet før rengjøring. Tørk med en tørr myk klut. Bruk aldri sterke, slipende rengjøringsmidler eller sterke løsemidler. Det kan skade produktet.
- Arbeidslampen skal oppbevares tørt og frostfritt når den ikke er i bruk. Gummikabelen skal vikles opp mykt og ikke ligge med skarpe knekker ved oppbevaring.

Avfallshåndtering

Når produktet skal kasseres, må det skje i henhold til lokale forskrifter. Hvis du er usikker, ta kontakt med lokale myndigheter.

Spesifikasjoner

Spenning	230 V AC, 50 Hz
Tilkoblingskabel	2,5 m gummikabel H05RN-F 3 × 1,0 mm ²
Lyskilde	LED
Effekt	30 W
Lysflyt	2800 lm
Spredningsvinkel	105°
Fargetemperatur	4000 K
Fargegjengivelse	Ra 74
IP-klasse	IP65, til bruk innen- og utendørs
Beskyttelsesklasse	I
Stativ, makshøyde	225 cm

Työvalaisin LED

TUOTENRO 36-6041 MALLI S106-S-30W

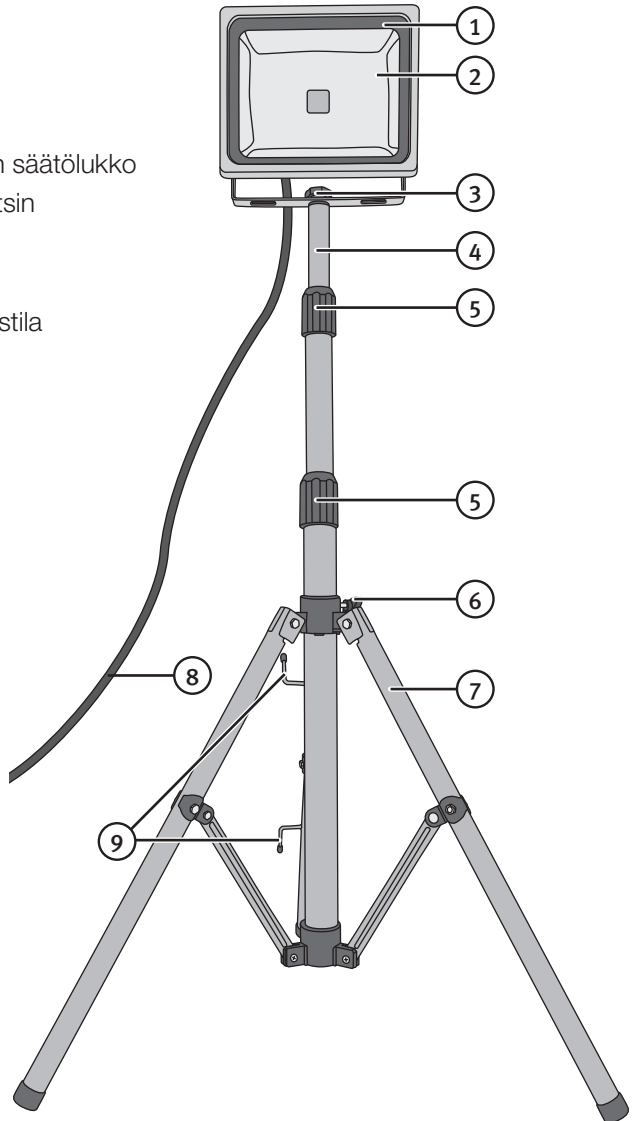
Lue käyttöohje ennen tuotteen käyttöönottoa ja säilytä se tulevaa tarvetta varten. Pidätämme oikeuden teknisten tietojen muutoksiin. Emme vastaa mahdollisista teksti- tai kuvavirheistä. Jos laitteeseen tulee teknisiä ongelmia, ota yhteys myymälään tai asiakaspalveluun (yhteystiedot käyttöohjeen lopussa).

Turvallisuus

- Lue ohjeet huolellisesti ennen työvalaisimen käyttämistä.
- Tarkista virtajohdon kunto säännöllisesti. Älä käytä työvalaisinta, jos sen virtajohto tai pistoke on vioittunut.
- Aseta teline aina vakaalle alustalle, jolla se ei pääse kaatumaan.
- Älä peitä työvalaisinta käytön aikana.
- Työvalaisin ei ole lelu. Älä jätä lapsia ilman valvontaa työmaavalaisimen läheisyyteen.
- Irrota pistoke aina kun työvalaisinta ei käytetä.
- Älä käytä työvalaisinta tiloissa, joissa säilytetään räjähtäviä kaasuja tai nesteitä.
- Vahingoittunut suojalasi, kumitiiviste tai johto tulee vaihtaa ennen käyttöä.
- Vioittuneen johdon saa vaihtaa ainoastaan valmistaja, sen määräämä huoltopiste tai valtuutettu ammattilainen. Näin vältetään sähköiskujen ja tulipalojen riskiä.
- Älä pura työvalaisinta äläkä muuta sitä millään tavalla.
- Älä katso suoraan työvalaisimeen.
- Lamppua ei voi vaihtaa.

Tuotekuvaus

1. Valaisimen runko
2. Karkaistu lasi
3. Kiinnitysruuvi
4. Teleskooppiline
5. Telineen korkeuden säätölukko
6. Jalan asennon lukitsin
7. Jalka
8. Kumikaapeli
9. Kumijohdon säilytystila



Käyttö

1. Tarkista ennen asennuksen aloittamista, että kaikki osat ovat ehjiä.
2. Avaa lukitsin (6) ja paina ylempää jalan kiinnikettä alaspäin, kunnes jalka (7) on sopivassa asennossa. Kiristä lukitsin.
3. Aseta teline vakaalle alustalle, jolla se ei pääse kaatumaan.
4. Kierrä valaisimen runko (1) telineeseen kiinnitysruuvilla (3).
5. Aseta sopiva korkeus avaamalla telineen korkeuden säätölukkoa (5) vastapäivään ja vetämällä telekoppitelineen osia ylöspäin. Lukitse telineen korkeuden säätölukko kiertämällä myötäpäivään.
6. Liitä pistoke pistorasiaan.

Huolto ja puhdistaminen

- Irrota pistoke pistorasiasta ennen puhdistamista. Pyyhi laite kuivalla ja pehmeällä liinalla. Älä käytä liuotusaineita tai voimakkaita, hankaavia puhdistusaineita. Ne voivat vahingoittaa laitetta.
- Säilytä työvalaisinta kuivassa paikassa, jossa lämpötila ei laske nollan alapuolelle. Kumikaapeli tulee kiertää isoille lenkeille, eikä se saa taittua.

Kierrätys

Kierrätä tuote asianmukaisesti, kun poistat sen käytöstä. Tarkempia kierrätysohjeita saat kuntasi jäteneuvonnasta.

Tekniset tiedot

Jännite	230 V AC, 50 Hz
Liitäntäjohto	2,5 m:n kumikaapeli H05RN-F 3 × 1,0 mm ²
Lamppu	LED
Teho	30 W
Valovirta	2800 lm
Avautumiskulma	105 °
Väriämpötila	4000 K
Värintoisto	Ra 74
IP-luokka	IP65, sisä- ja ulkokäyttöön
Suojaluokka	I
Telineen enimmäiskorkeus	225 cm

LED-Arbeitsleuchte mit Stativ

ART.NR. 36-6041 MODELL S106-S-30W

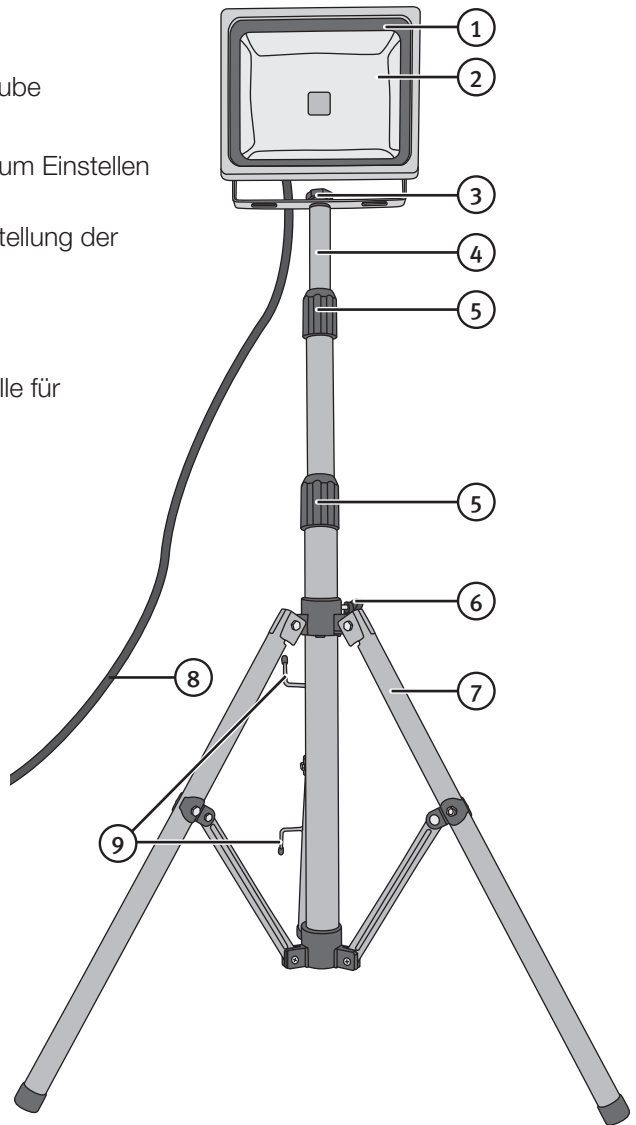
Vor Inbetriebnahme die Bedienungsanleitung vollständig durchlesen und für künftigen Gebrauch aufbewahren. Irrtümer, Abweichungen und Änderungen behalten wir uns vor. Bei technischen Problemen oder anderen Fragen freut sich unser Kundenservice über eine Kontaktaufnahme (Kontakt siehe Rückseite).

Sicherheitshinweise

- Vor Inbetriebnahme die Bedienungsanleitung vollständig durchlesen.
- Das Netzkabel regelmäßig überprüfen. Das Gerät niemals benutzen, wenn Netzkabel oder Netzstecker beschädigt sind.
- Das Stativ immer auf eine stabile Unterlage stellen, damit es nicht umkippen kann.
- Das Gerät während des Betriebs nie überdecken.
- Das Gerät ist kein Spielzeug. Kinder niemals mit dem Gerät unbeaufsichtigt lassen.
- Bei Nichtgebrauch des Gerätes immer den Netzstecker ziehen.
- Die Leuchte nie in der Nähe von explosiven Gasen oder Flüssigkeiten benutzen.
- Beschädigte Schutzgläser, Gummidichtungen oder Kabel sofort ersetzen, bevor das Gerät wieder benutzt wird.
- Um Stromschläge oder Feuer zu vermeiden, das Netzkabel bei Beschädigung nur vom Hersteller, seinem Kundendienst oder qualifiziertem Fachpersonal austauschen lassen.
- Das Produkt nicht demontieren oder in anderer Weise verändern.
- Nicht direkt in die Arbeitsbeleuchtung blicken.
- Das Leuchtmittel ist nicht austauschbar.

Produktbeschreibung

1. Gehäuse
2. Gehärtetes Glas
3. Befestigungsschraube
4. Teleskopstativ
5. Drehverriegelung zum Einstellen der Stativhöhe
6. Drehriegel zur Einstellung der Beine
7. Beine
8. Gummikabel
9. Aufbewahrungsstelle für Gummikabel



Bedienung

1. Vor der Montage sicherstellen, dass beim Transport keine Teile beschädigt wurden.
2. Den Drehriegel (6) öffnen und die obere Beinhalterung herunterdrücken bis die Beine (7) die gewünschte Position erreicht haben. Den Drehriegel wieder festschrauben.
3. Das Stativ auf einer stabilen Unterlage aufstellen, so dass es nicht kippen kann.
4. Das Gehäuse (1) mit der Befestigungsschraube (3) am Stativ festschrauben.
5. Die beiden Drehverriegelungen (5) gegen den Uhrzeigersinn lösen und die Teile des Teleskopständers nach oben ziehen, um die gewünschte Höhe einzustellen. Die Drehverriegelungen mit dem Uhrzeigersinn festdrehen.
6. Den Stecker an die Steckdose anschließen.

Pflege und Wartung

- Vor der Reinigung den Stecker aus der Steckdose ziehen. Das Produkt mit einem weichen, trockenen Tuch reinigen. Zur Reinigung niemals starke Lösungs- oder Scheuermittel benutzen. Dies kann das Produkt beschädigen.
- Bei Nichtbenutzung das Gerät trocken und frostfrei aufbewahren. Das Gummikabel für die Aufbewahrung in weichen Bögen ohne Knicke aufrollen.

Hinweise zur Entsorgung

Bitte das Produkt entsprechend den lokalen Bestimmungen entsorgen. Weitere Informationen sind von der Gemeinde oder den kommunalen Entsorgungsbetrieben erhältlich.

Technische Daten

Spannung	230 V AC, 50 Hz
Anschlusskabel	2,5 m Gummikabel H05RN-F 3 × 1,0 mm ²
Leuchtmittel	LED
Leistungsaufnahme	30 W
Lichtstrom	2800 lm
Ausstrahlungswinkel	105°
Farbtemperatur	4000 K
Farbwiedergabe	Ra 74
Schutzart	IP65, für den Innen- und Außenbereich
Schutzklasse	I
Stativ, max. Höhe	225 cm

SVERIGE

KUNDTJÄNST Tel: 0247/445 00
Fax: 0247/445 09
E-post: kundservice@clasohlson.se

INTERNET www.clasohlson.se

BREV Clas Ohlson AB, 793 85 INSJÖN

NORGE

KUNDESENTER Tlf.: 23 21 40 00
Faks: 23 21 40 80
E-post: kundesenter@clasohlson.no

INTERNETT www.clasohlson.no

POST Clas Ohlson AS, Postboks 485 Sentrum, 0105 OSLO

SUOMI

ASIAKASPALVELU Puh.: 020 111 2222
Sähköposti: asiakaspalvelu@clasohlson.fi

INTERNET www.clasohlson.fi

OSOITE Clas Ohlson Oy, Maistraatinportti 4 A, 00240 Helsinki

UNITED KINGDOM

CUSTOMER SERVICE Contact number: 020 8247 9300
E-mail: customerservice@clasohlson.co.uk

INTERNET www.clasohlson.co.uk

POSTAL 10 – 13 Market Place
Kingston Upon Thames
Surrey
KT1 1JZ

DEUTSCHLAND

KUNDENSERVICE Unsere Homepage www.clasohlson.de besuchen
und auf Kundenservice klicken.