

Bright Solar Wall Light

Art.no 36-6182 Model ST1016UP SOLAR

ENGLISH

Please read the entire instruction manual before using the product and then save it for future reference. We reserve the right for any errors in text or images and any necessary changes made to technical data. In the event of technical problems or other queries, please contact our Customer Services.

Safety

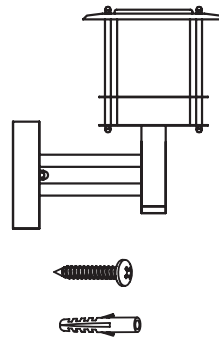
- Do not use the light in an environment where it could be exposed to gas, steam or dust.
- Do not look directly into the light beam. Doing so may damage your eyesight.
- Only use the recommended type of rechargeable batteries.
- This product must not be modified or adapted in any way.
- Only let a qualified technician perform repairs and using only original spare parts.
- Do not let children play with the product.
- NEVER use non-rechargeable batteries in the light.

Product description

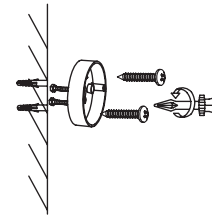
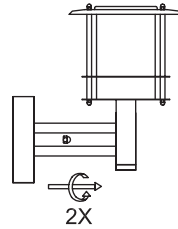
- Solar-powered Bright LED light for powerful illumination.
- Turns on automatically at dusk.
- Comes with 2 × AA/HR6 NiMH 600 mAh rechargeable batteries.

Package contents

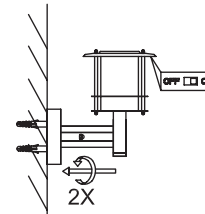
- Lamp unit
- Screws (2 ×)
- Anchor plugs (2 ×)



Assembly and use



1. Unscrew the dome nuts and remove the plastic wall plate, leaving the lamp retaining screws in.
2. Fasten the plastic wall plate with screws in an area with direct access to sunlight.
3. Mount the lamp onto the wall plate and screw the dome nuts back on.
4. On the underside of the top cap is an ON – OFF switch. Set this switch to the **ON** position.



Care and maintenance

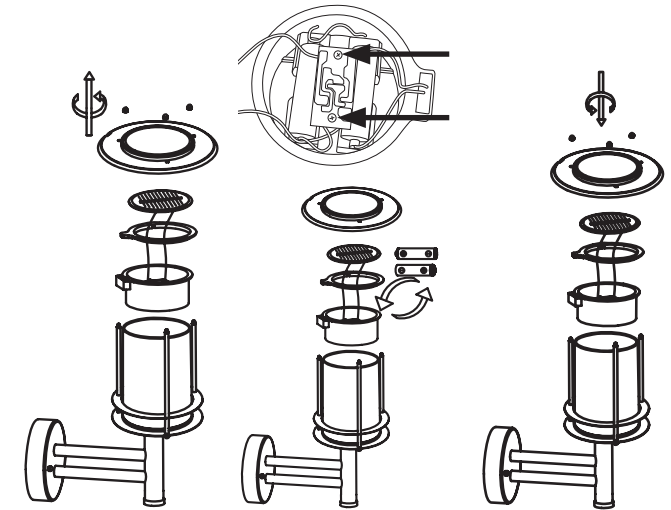
Wipe the product using a soft damp cloth as and when required. Never use solvents or abrasive cleaning agents.

Specifications

Size	240 mm in height, 145 mm in diam and 210 mm from the wall surface
Charging time	Approximately 8–12 hours in direct sunlight
Operating time	Approximately 5–6 hours when fully charged
Batteries	2 × 1.2 V/600 mAh, NiMH
Colour temperature	3000 K

Changing the batteries

The rechargeable batteries will eventually need to be replaced. The battery compartment is underneath the solar cell (see figure below). Undo the screws indicated by the arrows and lift the little circuit board to access the batteries. Only rechargeable, 1.2 V/600 mAh NiMH batteries should be used.



Responsible disposal

This symbol indicates that this product should not be disposed of with general household waste. This applies throughout the entire EU. In order to prevent any harm to the environment or health hazards caused by incorrect waste disposal, the product must be handed in for recycling so that the material can be disposed of in a responsible manner. When recycling your product, take it to your local collection facility or contact the place of purchase. They will ensure that the product is disposed of in an environmentally sound manner.



Läs igenom hela bruksanvisningen före användning och spara den sedan för framtida bruk. Vi reserverar oss för ev. text- och bildfel samt ändringar av tekniska data. Vid tekniska problem eller andra frågor, kontakta vår kundtjänst.

Säkerhet

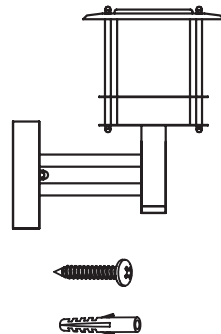
- Använd inte solcellsbelysningen där den kan utsättas för gas, ånga eller damm.
- Titta aldrig rakt in i ljuskällan. Det kan ge ögonskador.
- Använd endast laddbara batterier av rekommenderad typ.
- Produkten får inte modifieras eller byggas om.
- Låt endast en fackman utföra reparationer och använd då bara originaldelar.
- Låt inte barn leka med solcellsbelysningen.
- Använd ALDRIG batterier som inte är laddbara i solcellsbelysningen!

Produktbeskrivning

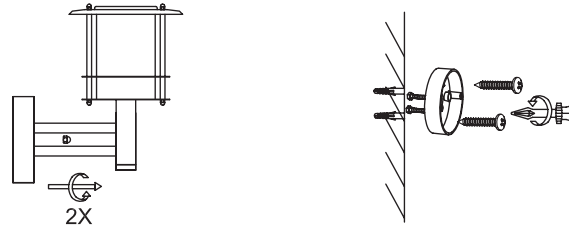
- Solcellsbelysning med Bright LED som lyser upp med ett starkt sken.
- Tänds automatiskt vid skymning.
- Levereras med 2 x AA/HR6 NiMH 600 mAh laddbara batterier.

Förpackningen innehåller

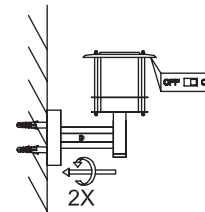
- Belysning
- Skruvar (2 x)
- Plugg (2 x)



Montering och användning



1. Skruva bort kupolmuttrarna och ta ur väggfästet.
2. Skruva fast väggfästet på lämplig plats där belysningen blir belyst av dagsljuset.
3. Skruva fast kupolmuttrarna.
4. På undersidan av locket finns en strömbrytare ON – OFF. Ställ strömbrytaren i läge ON.



Skötsel och underhåll

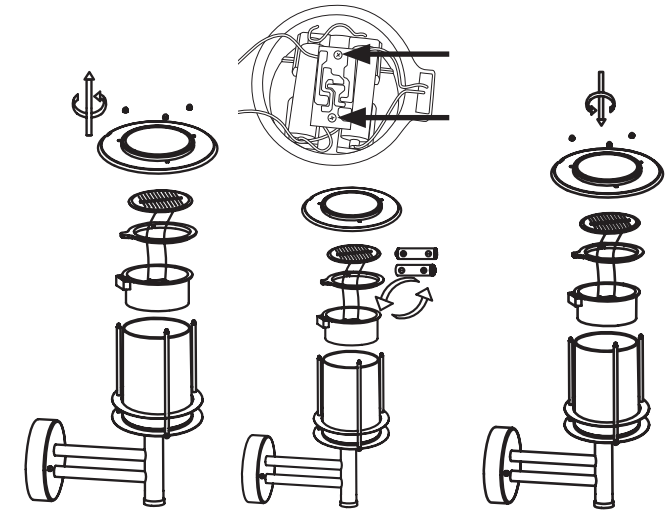
Vid behov, torka av solcellen och produkten med en lätt fuktad trasa. Använd aldrig lösningsmedel eller slipande rengöringsmedel.

Specifikationer

Mått	Höjd 240 mm, Ø 145 mm, utstick från vägg 210 mm
Laddtid	Ca 8–12 timmar i direkt solsken
Lystid	Ca 5–6 timmar vid fulladdat batteri
Batterier	2 x 1,2 V/600 mAh NiMH
Färgtemperatur	3000 K

Byte av batterier

Vid behov måste de laddbara batterierna bytas ut. Batterifacket finns under solcellen (se bild nedan). Lossa skruvarna vid pilarna och lyft det lilla kretskortet för att komma åt batterierna. Endast laddbara batterier, 1,2 V/600 mAh NiMH får användas.



Avfallshantering

Denna symbol innebär att produkten inte får kastas tillsammans med annat hushållsavfall. Detta gäller inom hela EU. För att förebygga eventuell skada på miljö och hälsa, orsakad av felaktig avfallshantering, ska produkten lämnas till återvinning så att materialet kan tas omhand på ett ansvarsfullt sätt. När du lämnar produkten till återvinning, använd dig av de returhanteringssystem som finns där du befinner dig eller kontakta inköpsstället. De kan se till att produkten tas om hand på ett för miljö tillfredställande sätt.



Les brukerveiledningen grundig før produktet tas i bruk, og ta vare på den for framtidig bruk. Vi reserverer oss mot eventuelle feil i tekst og bilder, samt endringer av tekniske data. Ved tekniske problemer eller spørsmål, ta kontakt med vårt kundesenter.

Sikkerhet

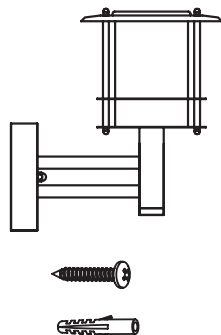
- Solcellebelysningen må ikke brukes på plasser hvor den kan bli utsatt for gass, damp eller støv.
- Se aldri direkte inn i lyskilden. Det kan gi syns-skader.
- Bruk kun ladbare batterier av den typen som anbefales her.
- Produktet må ikke endres på eller bygges om.
- La kun fagpersoner utføre reparasjoner og bruk kun originale deler.
- La aldri barn leke med produktet.
- Bruk ALDRI ikke-ladbare batterier i solcellebelysningen!

Produktbeskrivelse

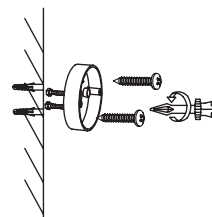
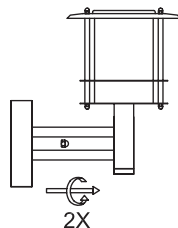
- Solcellebelysning Bright LED lyser opp med et sterkt lys.
- Tennes automatisk ved skumring.
- Leveres med 2 x AA/HR6 NiMH 600 mAh-batteri (ladbare).

Forpakningen inneholder

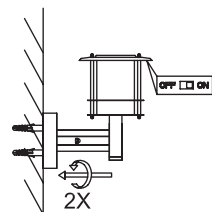
- Belysning
- Skruer (2 x)
- Plugg (2 x)



Montering og bruk



1. Skru av kuppelmutteren og ta av veggfestet.
2. Plasser belysningen på et passende sted hvor dagslyset treffer den direkte.
3. Skru fast kuppelmutteren.
4. På undersiden av lokket er det en strømbryter ON - OFF. Still strømbryteren i posisjon ON.



Stell og vedlikehold

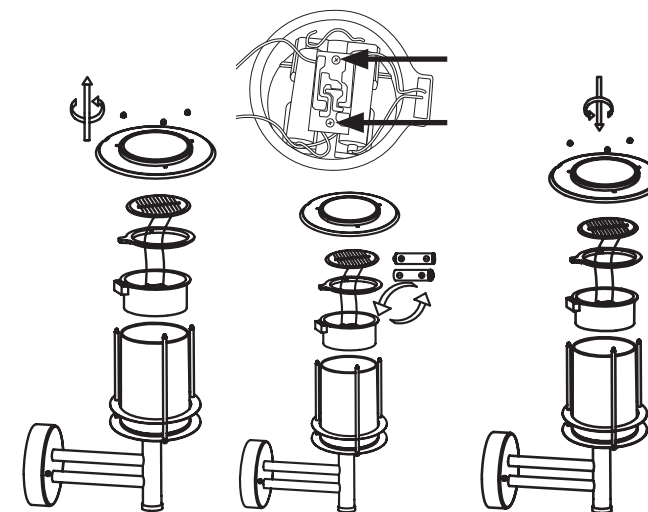
Tørk av solcellene og selve produktet med en lett fuktet klut ved behov. Bruk aldri slipende rengjøringsmidler eller sterke løsemidler.

Spesifikasjoner

Mål	Høyde 240 mm, Ø 145 mm, utstikk fra vegg 210 mm
Ladetid	Ca. 8–12 timer i direkte solskinn
Lystid	Ca. 5–6 timer (fulladede batteri)
Batteri	2 x 1,2 V/600 mAh NiMH
Fargetemperatur	3000 K

Skifte av batterier

Ved behov må de ladbare batteriene skiftes ut. Batteriholderen er under solcellene (se bildet nedenfor). Løsne opp skruene ved pilene og løft det lille kretskortet for å komme til batteriene. Det må kun benyttes ladbare batterier av typen NiMH, 1,2 V/600 mAh.



Avfallshåndtering

Symbolet viser til at produktet ikke skal kastes sammen med husholdningsavfallet. Dette gjelder i hele EØS-området. For å forebygge eventuelle skader på helse og miljø, som følge av feil håndtering av avfall, skal produktet leveres til gjenvinning, slik at materialet blir tatt hånd om på en ansvarsfull måte. Benytt miljøstasjonene som er der du befinner deg eller ta kontakt med forhandler. De kan se til at produktet blir behandlet på en tilfredsstillende måte som gagnar miljøet.



Aurinkokennovalaisin seinälle Bright

Tuotenro 36-6182 Malli ST1016UP SOLAR

SUOMI

Lue käyttöohje ennen tuotteen käyttöönottoa ja säilytä se tulevaa tarvetta varten. Pidätämme oikeuden teknisten tietojen muutoksiin. Emme vastaa mahdollisista teksti- tai kuvavirheistä. Jos tuotteeseen tulee teknisiä ongelmia, ota yhteys myymälään tai asiakaspalveluun.

Turvallisuus

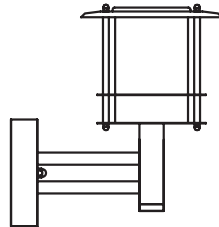
- Älä käytä aurinkokennovalaisinta paikoissa, joissa se voi altistua kaasuille, höyryille tai pölylle.
- Älä katso suoraan lamppuun. Kirkas valo voi vaurioittaa silmiä.
- Käytä ainoastaan suositeltuja akkuja.
- Valaisinta ei saa avata tai muuttaa.
- Valaisin tulee korjata valtuutetussa huoltoliikkeessä, ja korjauksessa saa käyttää ainoastaan alkuperäisiä varaosia.
- Älä anna lasten leikkiä aurinkokennovalaisimella.
- Älä käytä aurinkokennovalaisimessa tavallisia paristoja.

Tuotekuvaus

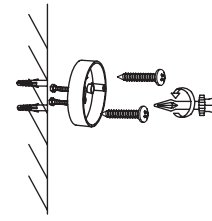
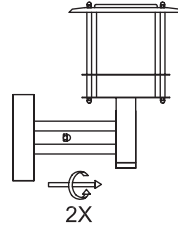
- Aurinkokennovalaisin, jonka Bright LED -lamppu valaisee tehokkaasti.
- Syytty automaattisesti illan hämärtyessä.
- Mukana kaksi 600 mAh:n AA/HR6 NiMH -akkuja.

Pakkauksen sisältö

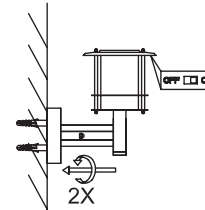
- Valaisin
- Ruuvit (2 x)
- Tulpat (2 x)



Asennus ja käyttö



1. Avaa kupumutterit ja irrota seinäkiinnike.
2. Ruuvaa seinäkiinnike sopivaan paikkaan, jossa aurinko paistaa siihen suoraan.
3. Ruuvaa kupumutterit paikalleen.
4. Kannen alla on virtakytkin, jossa on merkinnät ON – OFF. Aseta virtakytkin asentoon ON.



Huolto ja ylläpito

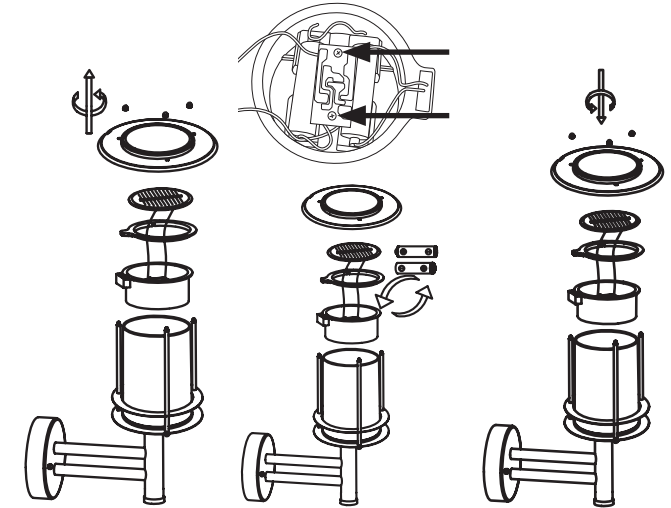
Pyyhi laite tarvittaessa kevyesti kostutetulla liinalla. Älä käytä liuotusaineita tai hankaavia puhdistusaineita.

Tekniset tiedot

Mitat	Korkeus 240 mm, Ø 145 mm, ulkonema seinästä 210 mm
Latausaika	Noin 8–12 tuntia suorassa auringonvalossa
Valaisuaika	Noin 5–6 tuntia täyteen ladatuilla akuilla
Akut	2 kpl 1,2 V/600 mAh NiMH
Väriämpötila	3000 K

Akkujen vaihto

Tarvittaessa akut tulee vaihtaa. Akkulokero sijaitsee aurinkokennon alla (katso alla oleva kuva). Irrota nuolten kohdalla olevat ruuvit ja nosta pientä piirikorttia, jotta pääset käsiksi akkuihin. Ainoastaan akkuja, 1,2 V/600 mAh NiMH, saa käyttää.



Kierrättäminen

Tämä kuvake tarkoittaa, että tuotetta ei saa hävittää kotitalousjätteen seassa. Tämä koskee koko EU-aluetta. Virheellisestä kierrättämisestä johtuvien mahdollisten ympäristö- ja terveyshaittojen ehkäisemiseksi tuote tulee viedä kierrätettäväksi, jotta materiaali voidaan käsitellä vastuullisella tavalla. Kierrätä tuote käyttämällä paikallisia kierrätysjärjestelmiä tai ota yhteys ostopaikkaan. Ostopaikassa tuote kierrätetään vastuullisella tavalla.



Wandbeleuchtung mit Solarzelle Bright

Art.Nr. 36-6182 Modell ST1016UP SOLAR

DEUTSCH

Vor Inbetriebnahme die Bedienungsanleitung vollständig durchlesen und für künftigen Gebrauch aufbewahren. Irrtümer, Abweichungen und Änderungen behalten wir uns vor. Bei technischen Problemen oder anderen Fragen freut sich unser Kundenservice über eine Kontaktaufnahme.

Sicherheitshinweise

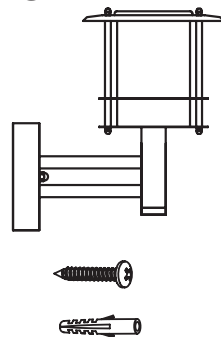
- Die Solarzellenbeleuchtung nicht in einer Umgebung verwenden, in der sie Gas, Dampf oder Staub ausgesetzt ist.
- Nicht direkt in die Lichtquelle blicken, dies kann zu Augenschäden führen.
- Nur Akkus der empfohlenen Sorte verwenden.
- Das Produkt auf keinen Fall verändern oder umbauen.
- Reparaturen nur vom Fachmann ausführen lassen und nur Originalteile verwenden.
- Kein Kinderspielzeug.
- NIEMALS nichtwiederaufladbare Batterien für die Beleuchtung benutzen!

Produktbeschreibung

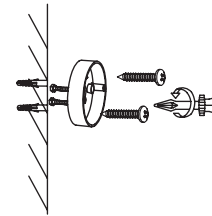
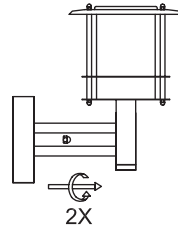
- Solarbeleuchtung mit leuchtstarker Bright-LED.
- Automatische Einschaltung bei Dämmerlicht.
- Inkl. 2 x AA/HR6 NiMH 600 mAh Akkus.

Verpackungsinhalt

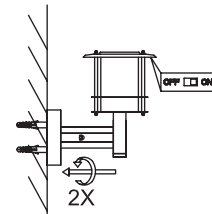
- Beleuchtung
- Schrauben (2 x)
- Dübel (2 x)



Montage und Bedienung



1. Die Hutmuttern abschrauben und die Wandhalterung herausnehmen.
2. Die Wandhalterung an einem geeigneten Ort festschrauben, der tagsüber von der Sonne bestrahlt wird.
3. Die Hutmuttern festschrauben.
4. An der Unterseite des Deckels befindet sich ein Schalter ON – OFF. Den Stromschalter auf Position **ON** stellen.



Pflege und Wartung

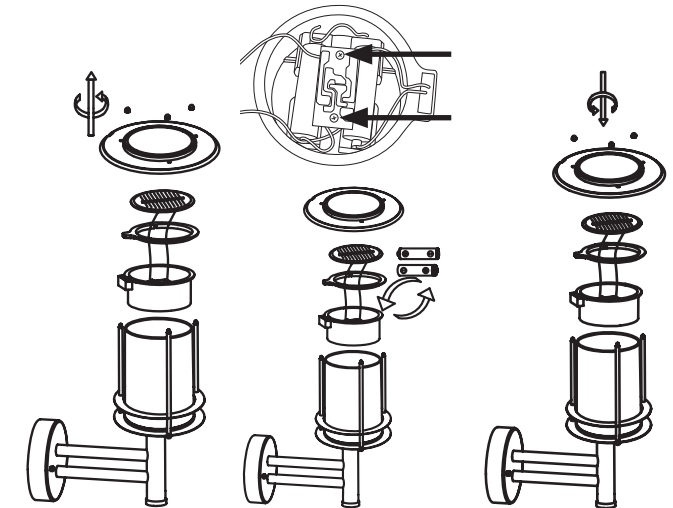
Solarzelle und Produkt bei Bedarf mit einem leicht angefeuchteten Tuch abwischen. Niemals Lösungsmittel oder scheuernde Reinigungsmittel benutzen.

Technische Daten

Maße	Höhe 240 mm, Ø 145 mm, Wandabstand 210 mm
Ladedauer	8–12 Stunden in direktem Sonnenlicht
Leuchtdauer	5–6 Stunden bei vollständiger Akkuladung
Akkus	1,2 V/600 Ah NiMH
Farbtemperatur	3000 K

Akkuwechsel

Die Akkus bei Bedarf austauschen. Das Akkufach befindet sich unter der Solarzelle (siehe Abbildung unten). Die Schrauben an den Pfeilen lösen und die kleine Leiterplatte anheben, um an die Akkus zu kommen. Nur NiMH-Akkus 1,2 V/600 mAh verwenden.



Hinweise zur Entsorgung

Dieses Symbol zeigt an, dass das Produkt nicht gemeinsam mit dem Haushaltsabfall entsorgt werden darf. Dies gilt in der gesamten EU. Um möglichen Schäden für die Umwelt und Gesundheit vorzubeugen, die durch fehlerhafte Abfallentsorgung verursacht werden, dieses Produkt zum verantwortlichen Recycling abgeben um die nachhaltige Wiederverwertung von stofflichen Ressourcen zu fördern. Bei der Abgabe des Produktes bitte die vorhandenen Recycling- und Sammelstationen benutzen oder den Händler kontaktieren. Dieser kann das Produkt auf eine umweltfreundliche Weise recyceln.

