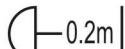


VIKTIG SÄKERHETSINFORMATION

- Alla belysningsarmaturer måste installeras korrekt för att inte utgöra livsfara. Saknas kunskap om elinstallationer kontakta behörig elektriker.
- Setet är endast avsett för inomhusanvändning. IP 20. Installera aldrig setet på någon plats där det kan utsättas för väta.
- Vid installering och montering skall setet vara strömlöst.
- Ljuskällorna blir mycket varma. Vid byte låt armaturen svalna under minst 30 minuter innan byte sker.
- Minsta avstånd mellan upplysta föremål och ljuskällorna måste vara minst 20 cm. 

MONTERING AV ARMATUREN

1. Fäst armaturerna i taket genom att skruva fastytteramen med medföljande skruvar.
2. Trä igenom kabeln genom hålet i ytteramen.
3. Tryck fast armaturen i ytteramen så den snäpper fast.

IHOPKOPPLING AV ARMATURER OCH TRANSFORMATOR


Anslut armaturerna till förlängningsledningen genom att koppla ihop kontakterna. Plugga i stickroppen i ett el-uttag.

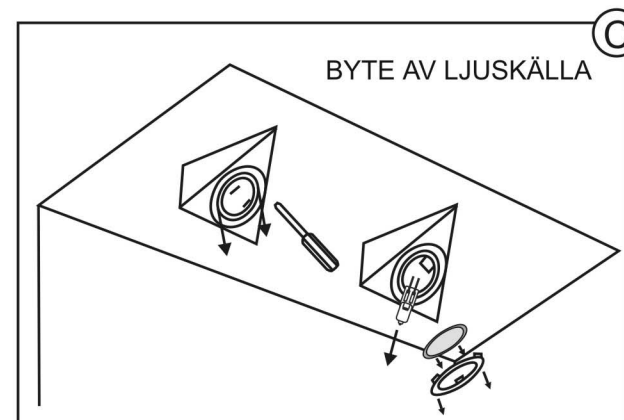
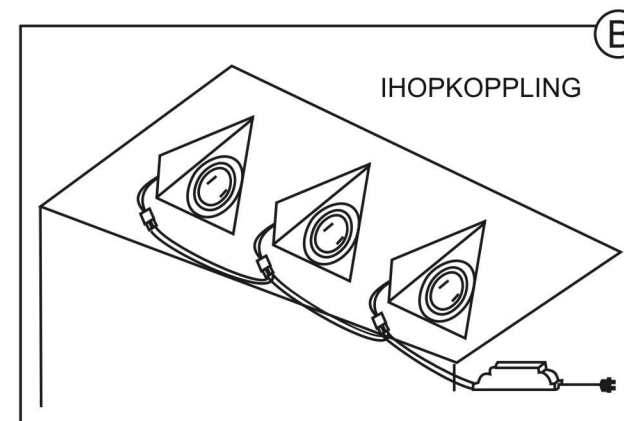
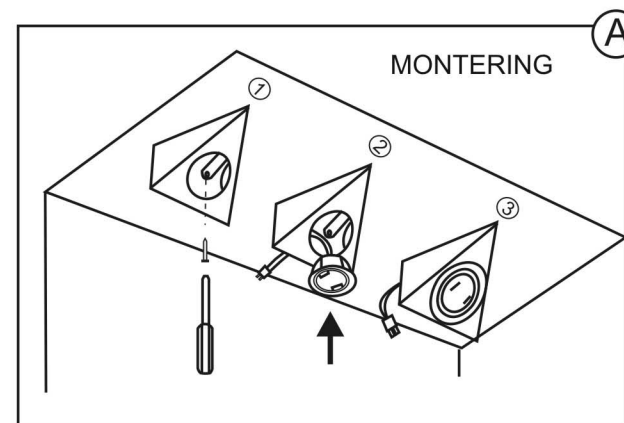
BYTE AV LJUSKÄLLA

Varning! Ljuskällorna blir mycket varma. Vid byte låt armaturen svalna under minst 30 minuter innan byte sker.

1. Använd ett vasst föremål, exempelvis skruvmejsel för att peta bort innerringen runt glaset. Håll handen under armaturen så att glaset inte faller i backen.
2. Drag ut gamla ljuskällan och ersätt den med en ny (G4, Max 20W). Tag aldrig direkt på den nya ljuskällan utan använd en torr trasa för att hålla i den vid bytet.
3. Tryck tillbaka ringen och glaset.

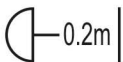
TEKNISKA SPECIFIKATIONER

Artikel Nr: 36.1449
 Typ Nr: DL 20-3
 Pri: 230VAC, 50Hz
 Sec: 12V
 Ljuskälla: 12V Max 20W, G4 sockel
 Skyddsklass: IP20
 Godkännande: 



TÄRKEITÄ TURVALLISUUSOHJEITA

- Kaikki valaisimet tulee asentaa asianmukaisesti, tai ne saattavat aiheuttaa hengenvaaran. Mikäli sinulla ei ole riittäviä taitoja, ota yhteys sähköasentajaan.
- Valaisinsarja on tarkoitettu vain sisäkäyttöön. IP 20. Älä asenna valaisimia tiloihin, joissa ne saattavat altistua kosteudelle.
- Kytke sähkö pois päältä asennusvaiheessa.
- Lamput kuumenevat käytössä. Anna valaisinten jäähtyä vähintään puolen tunnin ajan ennen lamppujen vaihtoa.
- Valaisimen ja sen edessä olevien muiden esineiden välisen etäisyyden tulee aina olla vähintään 20 cm.

**VALAISIMEN ASENNUS**

1. Kiinnitä valaisimet kattoon ruuvaamalla ulkokehys mukana tulevilla ruuveilla.
2. Pujota johto ulkokehysten reiän läpi.
3. Napsauta valaisin kiinni ulkokehykseen.

VALAISIMEN JA MUUNTAJAN LIITTÄMINEN

Liitä valaisimet pidennysjohtoon liittimien avulla. Liitä pistoke pistorasiaan.

LAMPUN VAIHTAMINEN

Varoitus! Lamput kuumenevat käytössä. Anna valaisinten jäähtyä vähintään puolen tunnin ajan ennen lamppujen vaihtoa.

1. Poista lasin ympärillä oleva sisärenkas terävällä esineellä, esim ruuvimeisselillä. Pidä kättä valaisimen alla estääksesi lasin putoamisen.
2. Poista vanha lamppu ja aseta tilalle uusi (G4, Maks. 20W). Älä kosketa uuteen lamppuun paljain käsin, vaan käytä kuivaa liinaa lamppuvaihdon yhteydessä.
3. Paina rengas ja lasi takaisin kiinni.

TEKNISET TIEDOT

Tuotenumero: 36.1449
 Tyypinnumero: DL 20-3
 Tulovirta: 230 VAC, 50 Hz
 Antovirta: 12V
 Lamppu: 12V Maks. 20W, kanta G4
 Kotelointiluokka: IP20
 Hyväksynnät: 