

Oil Filled Radiator 1500 W

Article No. 36-1471, Model: NY15EK-7L

Please read the entire instruction manual before using and save it for future use.

We apologise for any text or photo errors and any changes of technical data.

If you have any questions concerning technical problems please contact our Customer Service Department (see address on reverse.)

Safety

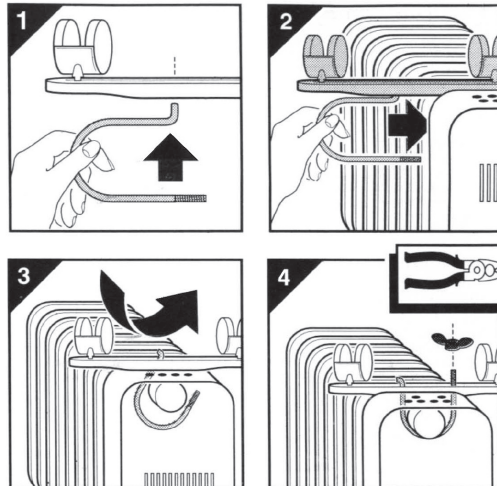
- Carefully inspect that neither the radiator nor the mains lead has been damaged during transport. Only a qualified repairman can change the mains lead. In case of problems contact the retailer.
- Connect the radiator only to the voltage specified on rating plate.
- Connect the radiator only to an earthed power point.
- Never leave the radiator unattended. Make sure children do not come in contact with the radiator. The radiator becomes very hot during use.
- The radiator is only intended for indoor use. (IP 20). The radiator should not come into contact with water or other liquids.
- Never cover the radiator because of fire risk. Never try to dry clothes on the radiator.
- Never place the radiator in the proximity of flammable materials or liquids. Make sure the minimum distance to other objects e.g. curtains is at least 1 metre.
- The radiator may only be used in the upright position. The radiator must be used on a flat surface.
- Never use the lead to move the radiator.
- Never place the radiator where the lead can be pinched or damaged. The lead should not be wrapped around the radiator when warm. The lead must be unwound and at a safe distance from the radiator before use.

- Before cleaning or moving the radiator, pull out the power plug. Be careful when handling the radiator as it becomes hot during use. Wait until it cools down before attempting to move or touch it.
- The repair or servicing of the radiator must only be carried out by a qualified technician. Never try to do any repairs yourself. Always contact the retailer.
- The element is pre-filled with oil. It does not need filling.

Mounting the wheels

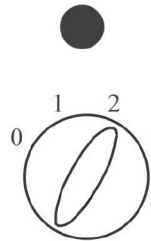
The wheels must always be mounted first before using the radiator because of the safety risk.

- Place the radiator on the floor with the bottom facing up. It is normal to hear oil moving inside the radiator.
- Mount the wheels according to figures 1-4 pictured below. Tighten the wing nuts with the help of a set of pliers. Return the radiator to its normal position with the wheel down. Make sure the wheel are correctly mounted and that the radiator stands stable.
- N.B. The oil must be given time to float down before use. Wait approx. 5 minutes before connecting to the mains.



Use

POWER



Indicator light

Power selector

0 = OFF

1 = 600 W

2 = 900 W

3 = 1500 W



Thermostat

- Place the element on a flat surface so that it is stable.
- The radiator's wheels must be mounted and the element must be in the upright position before use. A safety switch is activated which turns the radiator off if it is not in the upright position. When the radiator is upright it will start again.
- The radiator should be placed in a closed room for the best results. This radiator is suitable for rooms up to 15 square metres.
- Turn the power selector to 0 and the thermostat to Min and connect the power plug to a power point.
- Select the desired heat output by using the power selector as described above. A higher output is needed for larger areas and cooler environments.

Installing the thermostat

- Start by turning the thermostat clockwise until the radiator starts to become warm.
- When the desired room temperature has been reached, gently turn the thermostat anticlockwise until the indicator lamp turns off.
- The thermostat will now keep the radiator at a constant room temperature.

Care

- Make sure the power selector is set to 0 (off) and the thermostat is in the Min position and pull out the power plug so that the radiator is without power.
- Let the radiator cool down for at least 10 minutes before cleaning.
- Use only a damp cloth when cleaning, never use strong cleaners or solvents.
- Store the radiator in the box together with the instruction manual in cool and dry place.

Disposal

Follow local ordinances when disposing of this product. If you are unsure about how to dispose of this product contact your municipality.

Specifications

Article No.	36-1471
Model:	NY15EK-7L
Voltage:	230 V AC, 50 Hz
Power:	Max. 1500 W
IP CLASS:	IP 20



Oljefyllt element 1500W

Art.nr: 36-1471, Modell: NY15EK-7L

Läs igenom hela bruksanvisningen före användning och spara den sedan för framtida bruk.

Vi reserverar oss för ev. text- och bildfel samt ändringar av tekniska data.

Vid tekniska problem eller andra frågor, kontakta vår kundtjänst (se adressuppgifter på baksidan).

Säkerhet

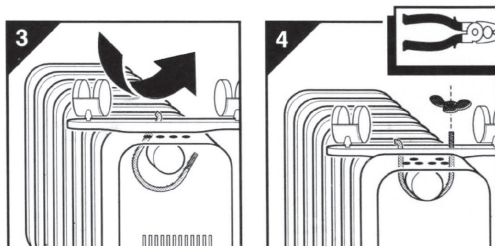
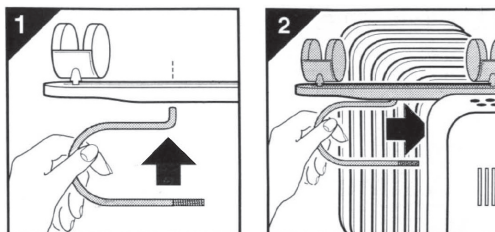
- Kontrollera noggrant att varken elementet eller sladden skadats vid leverans. Endast fackman kan byta sladden. Vid fel kontakta inköpsstället.
- Anslut endast elementet till den spänning som är angiven på märketiketten.
- Anslut elementet endast till jordade uttag
- Lämna aldrig elementet utan uppsyn. Se till att barn inte kommer åt elementet. Elementet blir mycket hett vid användning.
- Elementet är endast avsett att användas inomhus. (IP 20). Elementet får ej komma i kontakt med vatten eller andra vätskor.
- Täck aldrig över elementet då det utgör brandrisk. Försök aldrig torka fuktiga kläder på elementet.
- Placera aldrig elementet i närheten av brandfarliga material eller vätskor. Se till att minsta avstånd till andra föremål ex.vis gardiner är minst 1 meter.
- Elementet får endast användas i lodrätt position. Elementet måste placeras på en slät yta.
- Drag aldrig i sladden för att flytta elementet.
- Placera elementet så att sladden inte kläms eller skadas. Sladden får inte heller ligga runt elementet när det är varmt. Sladden måste vara utvirad och på säkert avstånd från elementet innan användning.

- Innan rengöring och förflyttning av elementet, drag ut stickproppen och gör elementet strömlöst. Var aktsam på att elementet blir mycket varmt och avvakta därför tills dess att det är avkyllt.
- Reparation av elementet eller sladden får endast göras av fackman. Försök aldrig laga själv utan kontakta inköpsstället vid fel.
- Elementet innehåller olja vid leveransen. Denna olja skall inte fyllas på.

Montering av hjulen

Notera att av säkerhetsskäl måste hjulen monteras innan elementet används!

- Ställ elementet på golvet med undersidan uppåt. Det är normalt att man hör oljan röra sig i elementet.
- Montera fast hjulen vid elementet enligt nedan ritningar 1-4. Spänn fast vingmuttrarna med hjälp av en tång. Räta upp elementet till sitt naturliga läge med hjulen nedåt. Kontrollera att hjulen är rätt monterade och elementet står stabilt.
- Notera att oljan måste få tid på sig att rinna tillbaka ut i elementet innan användning. Avvakta därför ca 5 minuter innan inkoppling.



Användning

POWER



Indikator lampa

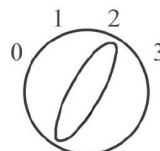
Effekt väljare

0 = AV

1 = 600W

2 = 900W

3 = 1500W



Termostat

1. Placera elementet på ett slätt underlag så den står stabilt.
2. Elementets hjul måste vara påmonterade och elementet i en lodrätt position innan användning. Det finns en säkerhetsspärr som slår av elementet om det inte är i lodrätt position. När elementet rätas upp kommer det att starta igen.
3. Elementet bör placeras i ett slutet rum för att fungera bäst. Detta element är avsett för ett rum på ca 15 kvadrat meter.
4. Ställ effektväljaren i läge "0" och termostaten i läge "Min" och sätt i stickproppen i ett el-uttag.
5. Ställ in önskad värmeeffekt med effekt väljaren enligt ovan. Desto större rum och kallare omgivning, desto högre effekt bör väljas.

Inställning av termostat

1. Börja med att vrida termostaten medsols tills elementet blir varmt .
2. När den önskade rumstemperaturen har nåtts, vrid termostaten försiktigt motsols tills indikatorlampan stängs av.
3. Termostaten kommer nu styra elementet så att rumstemperaturen hålls lika.

Skötsel

1. Kontrollera att effektväljaren står i läge "0" (avstängd) och termostaten är i läge "Min" och drag därefter ut stickproppen så elementet görs strömlöst.
2. Låt elementet svalna under minst 10 minuter innan rengöring påbörjas.
3. Använd endast lätt fuktad trasa vid rengöring, aldrig starka rengöringsmedel eller lösningsmedel.
4. Förvara elementet i kartongen tillsammans med bruksanvisningen på en torr och sval plats.

Avfallshantering

När du ska göra dig av med produkten ska detta ske enligt lokala föreskrifter. Är du osäker på hur du ska gå tillväga, kontakta din kommun.

Specifikationer

Artikel Nr:	36-1471
Modell:	NY15EK-7L
Spänning:	230V AC, 50 Hz
Effekt:	Max 1500W
IP klass:	IP 20



Oljefylt element 1500 W

Art.nr: 36-1471, modell: NY15EK-7L

Les nøye igjennom hele bruksanvisningen og ta vare på den til senere bruk.

Vi reserverer oss mot ev. tekst- og bildefeil, samt forandringer av tekniske data.

Ved tekniske problemer eller andre spørsmål, ta kontakt med vårt kundesenter (se opplysninger på baksiden).

Sikkerhet

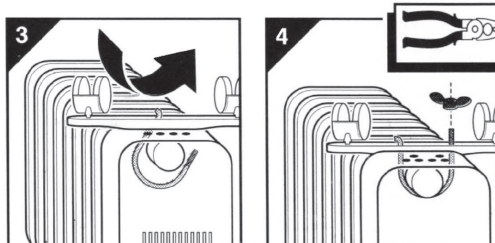
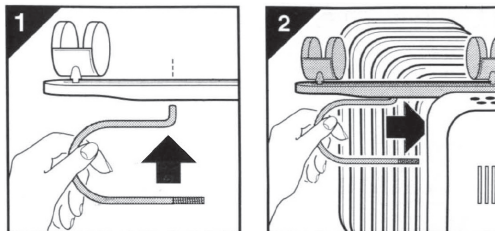
- Kontroller nøye at verken elementet eller ledningen har blitt skadet ved levering. Kun fagmann kan bytte ledning. Ved feil, kontakt forhandler.
- Elementet skal kun kobles til den spenning som er angitt på merkeetiketten.
- Elementet skal kun kobles til jordet uttak.
- Forlat aldri elementet uten tilsyn. Påse at barn ikke kommer i kontakt med elementet. Elementet blir svært varmt ved bruk.
- Elementet er kun beregnet for innendørs bruk (IP20). Elementet må ikke komme i kontakt med vann eller andre væsker.
- Dekk aldri til elementet. Tildekking vil føre til brannfare. Prøv aldri å tørke fuktige klær på elementet.
- Plasser aldri elementet i nærheten av brannfarlig materiale eller væsker. Påse at avstanden til andre gjenstander (f.eks. gardiner) er minst 1 meter.
- Elementet må kun brukes i loddrett posisjon. Elementet må plasseres på et jevnt underlag.
- Løft eller dra aldri i ledningen for å flytte elementet.
- Plasser elementet slik at ledningen ikke klemmes eller skades. Ledningen må ikke ligge rundt elementet når det er varmt. Ledningen må strekkes ut og ligge i sikker avstand fra elementet før bruk.

- Før rengjøring og forflytting av elementet, trekk ut støpselet og gjør elementet strømløst. Vær oppmerksom på at elementet blir svært varmt, så vent med å ta på det til det blir avkjølt.
- Reparasjon av elementet eller ledningen må kun gjøres av fagfolk. Forsøk aldri å reparere det selv, men kontakt folk ved feil.
- Elementet inneholder olje ved levering. Olje skal ikke fylles på.

Montering av hjulene

Husk at av sikkerhetsmessige årsaker må hjulene monteres før elementet brukes!

- Plasser elementet på gulvet med undersiden opp. Det er normalt at man hører at oljen beveger seg i elementet.
- Monter hjulene på elementet ifølge tegningene 1-4. Skru fast vingemuttrene med en tang. Snu elementet så det står naturlig med hjulene nedover. Kontroller at hjulene er riktig montert og elementet står stabilt.
- Vær oppmerksom på at oljen må få tid på seg til å renne tilbake, ut i elementet igjen, før bruk. Avvent derfor i ca. fem minutter før strømmen skrues på.

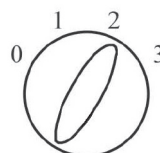


Bruk

POWER



Indikatorpære



Effektvelger

0 = AV
1 = 600 W
2 = 900 W
3 = 1500 W



Termostat

- Plasser elementet på et jevnt underlag hvor det står stabilt.
- Elementets hjul må være påmontert og elementet må stå i loddrett posisjon før bruk. Det er en sikkerhetssperre som slår av elementet dersom det ikke står loddrett. Når elementet rettes opp igjen vil det starte på ny.
- Elementet bør plasseres i et lukket rom for å fungere best. Dette elementet er beregnet for et rom på ca. 15 kvadratmeter.
- Still effektvelgeren på "0" og termostaten på "Min", og sett støpselet i et vegguttak.
- Still inn ønsket varmeeffekt med effektvelgeren som vist over. Dess større rom og kaldere omgivelser, jo større effekt bør du velge.

Innstilling av termostat

- Begynn med å vri termostaten med urviseren til elementet blir varmt.
- Når den ønskede romtemperaturen er nådd, vri termostaten forsiktig mot urviseren til indikatorlampen slukker.
- Termostaten vil nå styre elementet så romtemperaturen holder seg på innstilt nivå.

Vedlikehold

- Kontroller at effektvelgeren står på "0" (avslått) og termostaten står på "min", og trekk deretter ut støpselet så elementet blir strømløst.
- La elementet avkjøles i minst 10 minutter før du begynner med rengjøringen.
- Bruk kun en lett fuktet klut til rengjøring. Bruk aldri sterke rengjøringsmiddel eller løsemiddel.
- Oppbevar elementet i kartongen sammen med bruksanvisningen på et tørt og svalt sted.

Avfallshåndtering

Når du skal kvitte deg med produktet, skal dette skje i henhold til lokale forskrifter. Er du usikker på hvordan du går fram, ta kontakt med lokale myndigheter.

Spesifikasjoner

Artikkelnummer:	36-1471
Modell:	NY15EK-7L
Spenning:	230 V AC, 50 Hz
Effekt:	Maks. 1500 W
IP klasse:	IP 20



Öljytäyteinen lämpöpatteri 1500 W

Tuotenumero 36-1471, Malli: NY15EK-7L

Lue käyttöohjeet ennen tuotteen käyttöönottoa. Säilytä käyttöohjeet tulevaa tarvetta varten.

Pidätämme oikeuden teknisten tietojen muutoksiin. Emme vastaa mahdollisista teksti- tai kuvavirheistä.

Jos laitteeseen tulee teknisiä ongelmia, ota yhteys myymälään tai asiakaspalveluun (yhteystiedot käyttöohjeen lopussa).

Turvallisuus

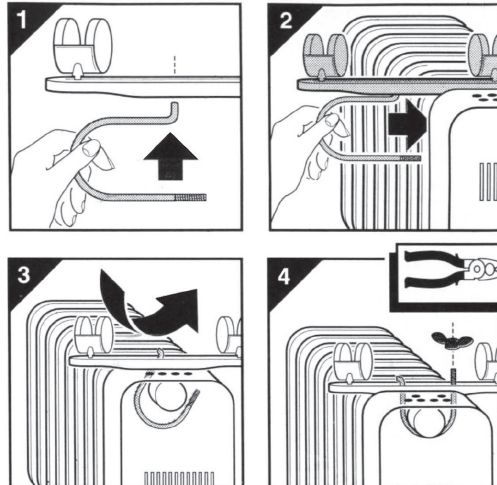
- Varmista, ettei lämpöpatteri tai johto ole vioittunut kuljetuksessa. Vain ammattihenkilö saa vaihtaa virtajohdon. Ongelmien ilmetessä ota yhteys ostopaikkaan.
- Liitä laite ainoastaan merkikilvessä ilmoitettuun jännitteeseen.
- Liitä lämpöpatteri ainoastaan maadoitettuun pistorasiaan.
- Älä jätä lämpöpatteria ilman valvontaa. Älä anna lasten koskea lämpöpatteriin. Lämpöpatteri kuumenee paljon käytön aikana.
- Lämpöpatteri on suunniteltu ainoastaan sisäkäyttöön. Kotelointiluokka: IP 20. Älä altista lämpöpatteria vedelle tai muille nesteille.
- Älä peitä lämpöpatteria - palovaara! Älä kuivata vaatteita lämpöpatterin päällä.
- Älä sijoita lämpöpatteria helposti syttyvien materiaalien tai nesteiden läheisyyteen. Lämpöpatterin etäisyyden muihin esineisiin esim. verhoihin tulee olla vähintään yksi metri.
- Lämpöpatteria saa käyttää ainoastaan pystysuorassa asennossa. Lämpöpatteri tulee sijoittaa tasaiselle alustalle.
- Älä siirrä patteria johdosta vetämällä.
- Sijoita patteri niin, ettei johto puristu tai vioitu. Johto ei saa olla myöskään kuuman lämpöpatterin ympärillä. Johto ei saa olla rullalla, vaan sen tulee olla auki kierrettynä turvallisen välimatkan päässä lämpöpatterista.

- Irrota pistoke pistorasiasta ennen laitteen puhdistusta ja siirtoa. Ota huomioon, että laite kuumenee hyvin paljon – anna sen jäähtyä kunnolla ennen laitteen koskettamista.
- Laitteen ja johdon saa korjata vain ammattihenkilö. Älä yritä korjata laitetta itse, vaan ota yhteys ostopaikkaan.
- Lämpöpatterissa on öljyä toimitusvaiheessa. Laitteeseen ei lisätä öljyä.

Renkaiden asennus

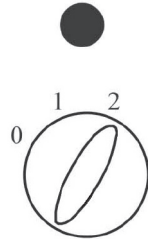
Ota huomioon, että renkaat on turvallisuussyistä asennettava ennen lämpöpatterin käyttöönottoa!

- Aseta lämpöpatteri lattialle alapuoli ylöspäin. Laitteesta kuuluu öljyn liikkumista, tämä on täysin normaalia.
- Asenna renkaat lämpöpatteriin alla olevien kuvien 1-4 mukaan. Kiristä siipimutterit pihdeillä. Käännä lämpöpatteri oikein päin renkaat alas päin. Varmista, että renkaat on asennettu oikein ja että lämpöpatteri on vakaa.
- Ota huomioon, että öljyn tulee antaa valua takaisin ennen käyttöönottoa. Odota viisi minuuttia ennen kytkemistä.



Käyttö

POWER



Merkkivalo

Tehonvalitsin

0 = POIS PÄÄLTÄ

1 = 600 W

2 = 900 W

3 = 1500 W



Termostaatti

Min Max

- Sijoita lämpöpatteri tasaiselle ja vakaalle alustalle.
- Renkaiden tulee olla asennettuina ja lämpöpatterin tulee seistä pystysuorassa asennossa ennen käyttöönottoa. Lämpöpatterissa on turvajärjestelmä, joka sammuttaa laitteen, mikäli se ei ole pystysuorassa. Lämpöpatteri käynnistyy jälleen, kun se asetetaan pystysuoraan.
- Lämpöpatteri toimii parhaiten suljetussa tilassa. Tämä lämpöpatteri on tarkoitettu noin 15 neliömetrin kokoiseen huoneeseen.
- Säädä tehonvalitsin asentoon "0", termostaatti asentoon "Min" ja liitä pistoke pistorasiaan.
- Säädä haluttu teho tehonvalitsimella. Mitä isompi ja kylmempi huone, sitä suurempaa tehoa vaaditaan.

Termostaatin säätö

- Käännä termostattia myötäpäivään, kunnes lämpöpatteri lämpenee.
- Kun huoneessa on sopiva lämpötila, käännä termostattia varovasti vastapäivään kunnes merkkivalo sammuu.
- Termostaatti ohjaa nyt lämpöpatteria ja pitää huoneen lämpötilan tasaisena.

Hoito

- Varmista että tehonvalitsin on asennossa "0" (pois päältä) ja termostaatti on asennossa "Min". Irrota tämän jälkeen pistoke pistorasiasta.
- Anna lämpöpatterin jäähtyä kymmenen minuutin ajan ennen puhdistusta.
- Älä käytä voimakkaita puhdistusnesteitä tai liuottimia. Käytä puhdistukseen ainoastaan kosteaa liinaa.
- Säilytä lämpöpatteria laatikossaan yhdessä käyttöohjeen kanssa kuivassa ja viileässä paikassa.

Kierrätys

Kierrätä tuote asianmukaisesti, kun poistat sen käytöstä. Ota yhteys kuntasi jäteneuvontaan, mikäli olet epävarma.

Tekniset tiedot

Tuotenumero: 36-1471

Malli: NY15EK-7L

Jännite: 230V AC, 50 Hz

Teho: Maks. 1500 W

Kotelointiluokka: IP 20

