

## CLAS OHLSON

Vi reserverar oss för ev.text-och bildfel samt ändringar av tekniska data.Vid tekniska problem eller andra frågor kan du kontakt oss.

Vi tar forbehold om tekst- og fotofeil samt endringer av tekniske data.Ved tekniske- eller øvrige spørsmål, vennligst kontakt oss.

Teknisten ongelmien ilmetessä, ota meihin yhteyttä. Emme vastaa mahdollisista teksti-ja ku kuvavirheistä, emmekä myöskään teknisten tietojen muutoksista.

### SVERIGE KUNDTJÄNST

Tel: 0247/445 00  
Fax: 0247/445 09  
E-post:  
kundtjanst@clasohlson.se  
www.clasohlson.se

### NORGE KUNDETJENSTE

Tel: 23 21 40 29  
Fax: 23 21 40 80  
E-Post:  
kundetjenesten@clasohlson.no  
www.clasohlson.no

### SUOMIASIAKASPALVELU

Puh: 020 111 2222  
Faksi: 020 111 2221  
Sähköposti: info@clasohlson.fi  
www.clasohlson.fi

Art. Nr / Toutennumero / Artikkelnummer:

**36-2365**



**BRUKSANVISNING  
BRUKSANVISNING  
KÄYTTÖOHJE**

**WS-50749051**

## DISCOBOLL ROTERANDE Modell: WS-50749051

### SÄKERHETSANVISNINGAR

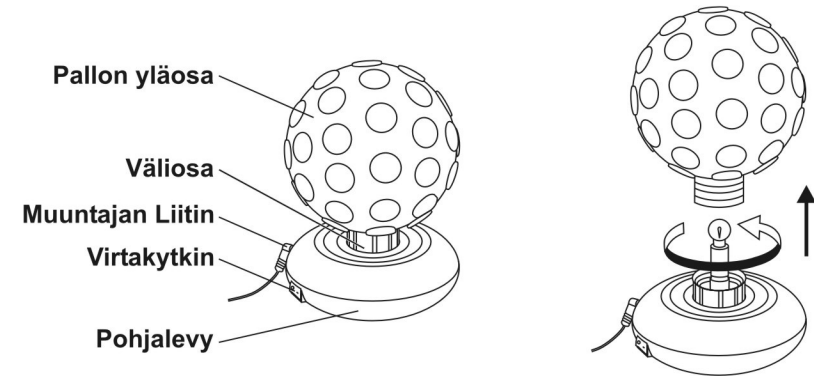
#### WARNING!

Följ dessa säkerhetsanvisningar, för din och andras säkerhet. Läs alla instruktioner noggrant innan du börjar använda produkten.

- Denna discoboll är endast avsedd för inomhusbruk, i rena miljöer. Använd aldrig utomhus eller i fuktiga miljöer. (IP20)
- Placera alltid discobollen på ett slätt och stabilt underlag så den inte kan falla ned.
- Discobollen får inte placeras så den kan falla ned i vatten eller andra vätskor. Placera den därför aldrig i badrum och liknande.
- Använd aldrig discobollen om transformatorn, sladden eller någon annan del är skadad, eller inte fungerar på rätt sätt. Försök aldrig reparera själv utan lämna discobollen till en yrkesman.
- Använd aldrig discobollen i lokaler där brandfarliga vätskor/ämnen eller gaser (bensin, lösningsmedel, gasol etc) förvaras eller används.
- Lämna aldrig barn, djur eller personer som har svårt att röra sig ensamma med discobollen.
- Använd endast discobollen på så sätt som beskrivs i bruksanvisningen. Försök aldrig modifiera produkten på något vis.

### ANVÄNDNING

1. Packa upp discobollens delar och se till att den inte skadats i transporten.
2. Placera produkten på ett stabilt och slätt underlag.
3. Anslut transformatorn till discobollen genom att sticka in transformatorkontakten i discobollens uttag på sidan av discobollen.
4. Sätt AV/PÅ-knappen (märkt med O och I) i läge O (Avstängd) och anslut därefter transformatorn till ett eluttag.
5. Tänd och släck därefter discobollen med AV/PÅ-knappen.



### LAMPUN VAIHTAMINEN

1. Irrota muuntajan pistoke pistorasiasta ennen lampun vaihtoa.
2. Pidä kiinni välisosasta toisella kädellä ja ruuvaa pallon yläosa irti kääntämällä sitä vastapäivään.
3. Ruuvaa lamppu irti ja vaihda tilalle samanlainen lamppu (Maks. 5W, 12V AC, E10).
4. Ruuvaa pallon yläosa takaisin paikalleen ja liitä muuntaja takaisin pistorasiaan. Discopallo on käyttövalmis.

### HOITO

1. Irrota aina pistoke pistorasiasta ennen discopallon puhdistamista.
2. Älä käytä voimakkaita puhdistusnesteitä tai liuottimia. Käytä puhdistukseen ainoastaan kosteaa liinaa. Älä yritä avata ja puhdistaa discopalloa sisäpuolelta.

### TEKNISET TIEDOT

Valmistaja: Lite-Works  
Jännite: 230V AC / 12V AC, 50Hz  
Lamppu: Maks 5W, 12V AC, E10  
Koteloitiluokka: IP20



## DISCOPALLO, PVÖRIVA Malli: WS-50749051

### TURVALLISUUSOHJEITA

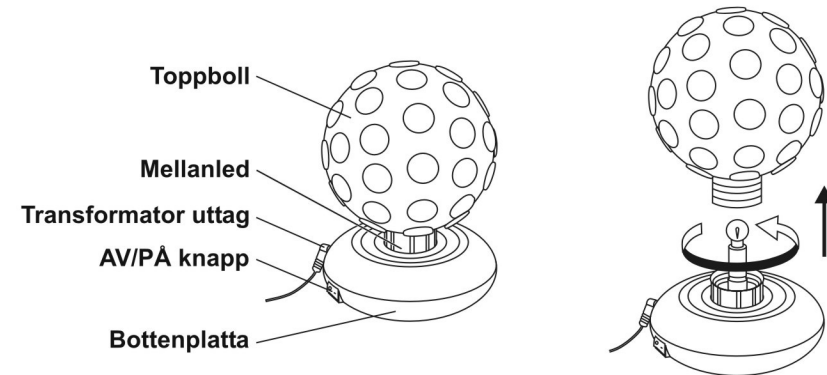
#### VAROITUS!

Noudata näitä turvallisuusohjeita itsesi ja läheistesi turvallisuuden vuoksi! Lue kaikki ohjeet ennen tuotteen käyttöönottoa.

- Discopallo on tarkoitettu käytettäväksi ainoastaan puhtaissa sisätiloissa. Älä käytä sitä ulkona tai kosteissa tiloissa. Kotelointiluokka: IP20.
- Aseta discopallo aina tasaiselle ja vakaalle alustalle niin, ettei se pääse putoamaan.
- Älä aseta discopalloa niin, että se pääsee tipahtamaan veteen tai muuhun nesteeseen. Älä aseta discopalloa kylpyhuoneeseen tai vastaavaan paikkaan.
- Älä käytä discopalloa, jos muuntaja, johto tai jokin muu osa on vaurioitunut tai ei toimi normaalisti. Älä yritä korjata tätä laitetta itse, vaan jätä se ammattilaisen korjattavaksi.
- Älä käytä discopalloa tiloissa, joissa käsitellään tai säilytetään palonarkoja nesteitä tai kaasuja (benssiini, liuottimet, polttoöljy).
- Älä jätä lapsia, eläimiä tai liikuntaesteisiä yksin discopallon kanssa.
- Käytä discopalloa vain käyttöohjeessa neuvotulla tavalla. Älä yritä muuttaa tuotetta millään tavalla.

### KÄYTTÖ

1. Pura discopallon osat pakkauksesta ja varmista, että ne ovat ehjät.
2. Sijoita Discopallo tasaiselle ja vakaalle alustalle.
3. Liitä muuntajan liitin discopallon sivulla olevaan liitäntään.
4. Aseta virtakytkin (merkinnät O ja I) O-asentoon (sammutettu) ja liitä muuntaja sitten pistorasiaan.
5. Nyt voi kytkeä discopallon päälle virtakytkimestä.



### BYTE AV LJUSKÄLLA

1. Drag ut stickproppen för att göra discobollen strömlös.
2. Håll fast mellandelen med ena handen och skruva av toppdelen genom att vrida den motsols.
3. Skruva ur ljuskällan och byt den mot en av samma sort. (Max. 5W, 12V AC, E10)
4. Skruva tillbaka toppbollen och anslut transformatorn igen. Discobollen är åter redo att användas.

### SKÖTSEL

1. Före rengöring, drag alltid ut stickproppen.
2. Använd endast lätt fuktad trasa vid rengöring, aldrig starka rengöringsmedel eller lösningsmedel. Försök aldrig öppna och rengöra discobollen på insidan.

### SPECIFIKATIONER

Tillverkare: Lite-Works  
Spänning: 230V AC / 12V AC, 50Hz  
Ljuskälla: Max 5W, 12V AC, E10  
Skyddklass: IP20



## DISCOBALL ROTERENDE

Modell: WS-50749051

### SIKKERHETSANVISNINGER

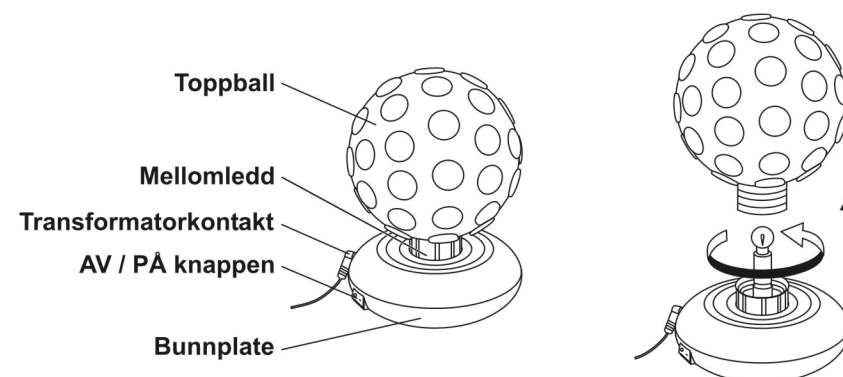
#### ADVARSEL!

**Følg disse sikkerhetsanvisninger, for din og andres sikkerhet. Les alle instruksjoner nøye før du begynner å bruke produktet.**

- Denne discoballen er kun beregnet for innendørs bruk, i rene miljøer. Bruk aldri utendørs eller i fuktige miljøer. (IP20)
- Plasser alltid discoballen på et flatt og stabilt underlag så den ikke kan falle ned.
- Discoballen må ikke plasseres slik at den kan falle ned i vann eller i andre væsker. Plasser den derfor aldri på bad eller liknende.
- Bruk aldri discoballen hvis transformatoren, ledningen eller noen annen del er skadet, eller ikke fungerer som det skal. Prøv aldri å reparere selv, men lever ballen til reparasjon hos en fagmann.
- Bruk aldri discoballen i lokaler der brannfarlige væsker/emner eller gasser (bensin, løsemidler, propan etc.) oppbevares eller brukes.
- La aldri barn eller personer, som har problemer med å bevege seg, være alene med discoballen.
- Bruk discoballen kun på den måten som beskrives i bruksanvisningen. Prøv aldri å modifisere produktet på noe vis.

### BRUK

1. Pakk opp varmeviften, og påse at den ikke er skadet i transporten.
2. Plasser produktet på et stabilt og jevnt underlag.
3. Tilslutt transformatoren til discoballen ved å stikke transformatorkontakten i discoballens uttak på siden av discoballen.
4. Sett av/på-knappen (Merket med O og I) på O (AV) og tilslutt deretter transformatoren til et strømuttak.
5. Tenn og slukk deretter discoballen med AV/PÅ- knappen.



### BYTTE AV LYSKILDE

1. Trekk ut støpselet for å gjøre discoballen strømløs.
2. Hold fast den midterste delen med den ene hånden og skru av toppdelen ved å vri den mot urviseren.
3. Skru ut lyskilden og bytt den mot en av samme sort. (Maks. 5W, 12V AC, E10)
4. Skru tilbake toppballen og tilslutt transformatoren igjen. Discoballen er igjen klar til bruk.

### VEDLIKEHOLD

1. Trekk alltid ut støpselet før rengjøring.
2. Bruk kun lett fuktet klut ved rengjøring. Bruk aldri sterke rengjøringsmidler eller løsemidler. Prøv aldri å åpne og rengjøre discoballen på innsiden.

### SPESIFIKASJONER

Produsent:	Lite-Works
Spenning:	230V AC / 12V AC, 50Hz
Lyskilde:	Maks 5W, 12V AC, E10
IP-klasse:	IP20

