

Trådlös dörrklocka
Trådløs dørklokke
Langaton ovikello

Nr/Nro: 36-2381

CLAS OHLSON



Trådlös dörrklocka, art.nr 36-2381

Läs igenom hela bruksanvisningen före användning och spara den sedan för framtida bruk.

Vi reserverar oss för ev. text- och bildfel samt ändringar av tekniska data.

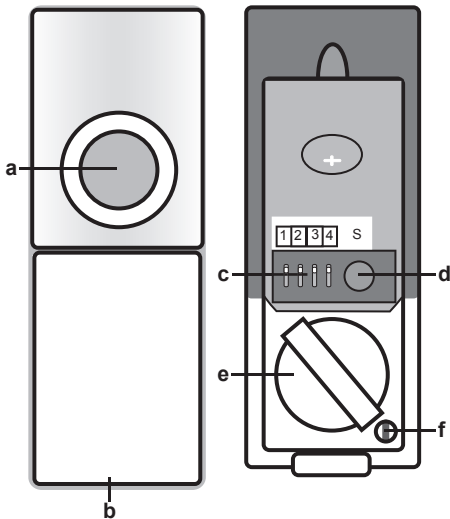
Vid tekniska problem eller andra frågor, kontakta vår kundtjänst (se adressuppgifter på baksidan).

Innehållsförteckning

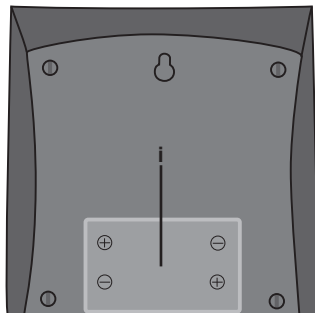
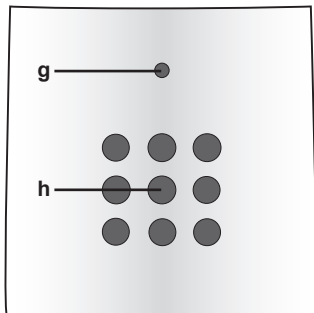
Produktbeskrivning	3
Montering	5
Att sätta i batterier	
Väggmontering	
Användning	7
Val av ringsignal	
Kodinställning	
Skötsel	9
Felsökningsschema	10
Avfallshantering	11
Specifikationer	11

Produktbeskrivning

Trådlös dörrklocka för montage i t.ex. hemmet, kontoret, verkstaden eller trädgården. Räckvidd upp till 100 m. Skruv och plugg (3 st) samt självhäftande dyna för montering medföljer.



- a) Tryckknapp
- b) Hål för öppning av höljet
- c) Byglar (4 st)
- d) Ringsignalsväljare
- e) Batteri
- f) Skruv för batterihållare



- g) Lysdiod
- h) Högtalare
- i) Batterifack

Montering

Att sätta i batterier

Knappenheten

Knappenheten drivs av 1 st batteri av typ CR2032 (medföljer). Batteriet är redan installerat så att enheten är klar att användas.

Gör så här för att byta batteri:

1. Tag bort höljet på baksidan genom att försiktigt föra in t.ex. en skruvmejsel i hålet (b) på undersidan och snäppa loss höljet.
2. Lossa på skruven (f) för att kunna ta loss det gamla batteriet.
3. Tag bort det gamla batteriet och placera sedan ett nytt av typ CR2032 i facket med pluspolen uppåt.
4. Skruva fast batterihållaren och sätt fast höljet igen.

Högtalarenheten

1. Öppna batteriluckan genom att skjuta den åt sidan.
2. Följ polaritetsmarkeringarna på bilden och placera 2 st LR6/AA-batterier (medföljer ej) i batterifacket.
3. Om batterierna är korrekt isatta hörs två korta ljudsignaler.
4. Stäng batteriluckan.

Väggmontering

Knappenheten

Knappenheten kan monteras antingen med 2 st skruvar eller med den självhäftande dynan. För montering med skruvar, tag först bort baksidan av enheten och skruva fast den på väggen. Sätt sedan ihop delarna.

Högtalarenheten

Högtalarenheten har ett skruvhål på baksidan som gör det enkelt att byta plats på och flytta runt enheten. Skruva i skruven (använd plugg vid behov) på önskad plats. Lämna 3 mm mellan skruvhuvudet och väggen så att högtalarenheten enkelt kan placeras på skruven.

Användning

Val av ringsignal

Du väljer ringsignal genom att trycka upprepade gånger på ringsignalsväljaren (d). De olika ringsignaler som du kan växla mellan är:

1. Westminster klockspel
2. Ding-dong
3. Telefonsignal
4. Cirkus
5. "Banjo on my knee"
6. "Blinka lilla stjärna"
7. "It's a small world"
8. Skällande hund

Kodinställning

Dörrklockan har vid leverans en förinställd digitalkod för att skicka signalen mellan knappenheten och högtalarenheten. Om högtalarenheten börjar ljuda oregelbundet och till synes utan anledning kan det bero på att en liknande apparat i närheten verkar med samma digitalkod. Koden kan ändras för att undvika detta problem.

1. Tag bort höljet på baksidan av knappenheten genom att försiktigt föra in t.ex. en skruvmejsel i hålet (b) på undersidan och snäppa loss höljet.
2. De 4 byglarna (c) kan flyttas så att du får 16 olika koder. Lägg till eller ta bort en eller fler av byglarna.
3. Tag ur batterierna ur högtalarenheten. Sätt sedan i batterierna igen. Högtalarenheten avger 2 signaler för att indikera att ändringen är utförd.
4. Prova med en knapptryckning att dörrklockan fungerar innan du monterar den på väggen.

Skötsel

1. Montera inte knappenheten på underlag av metall eftersom detta minskar räckvidden avsevärt.
2. Utsätt inte enheterna för regn eller sänk ned dem i vatten.
3. Montera inte enheterna i närheten av starka värmekällor eller utsätt dem för höga temperaturer.
4. Utsätt inte enheterna för slag och stötar.
5. Använd inte olika sorters batterier eller blanda nya och gamla batterier. Använd endast batterier som är rekommenderade av tillverkaren.
6. Använd alltid alkaliska batterier.
7. Tag ur batterierna ur båda enheterna om du inte ska använda dörrklockan under en längre tid.
8. Högtalarenheten får endast användas inomhus.
9. Försök aldrig reparera dörrklockan på egen hand.

Felsökningsschema

Problem	Möjlig orsak	Möjlig lösning
Dörrklockan ljuder inte men lysdioden lyser när knappen trycks in.	<ol style="list-style-type: none"> 1. Enheterna befinner sig utanför räckvidden (max. 100 m). 2. Enheterna har inte samma digitalkod. 	<ol style="list-style-type: none"> 1. Placera enheterna närmare varandra. 2. Återställ digitalkoden (se ovan).
Dörrklockan ljuder inte och lysdioden lyser inte.	<ol style="list-style-type: none"> 1. Batteriet i knappenheten är svagt. 2. Batterierna i knappenheten är placerade med polerna åt fel håll. 	<ol style="list-style-type: none"> 1. Byt batteri. 2. Sätt i batterierna med polerna åt motsatt håll.
Högtalarenheten ljuder utan att knappen trycks in.	<ol style="list-style-type: none"> 1. En liknande apparat i närheten verkar med samma digitalkod. 	<ol style="list-style-type: none"> 1. Byt digitalkod.

Avfallshantering

När du ska göra dig av med produkten ska detta ske enligt lokala föreskrifter. Är du osäker på hur du ska gå tillväga, kontakta din kommun.

Specifikationer

Användningstemperatur:	-10 °C till +40 °C
Räckvidd:	100 m (i öppna utrymmen)
Ringsignaler:	8 st
Antal digitalkoder:	16 st

Knappenheter

Batteri:	1 st 3 V-litiumbatteri av typ CR2032 (medföljer)
Strömförbrukning:	Aktiverat läge: 3,0 mA Avstängt läge: 0,003 mA

Högtalarenhet

Batteri:	2 st 1,5 V-batteri av typ LR6/AA (medföljer ej)
Strömförbrukning:	Aktiverat läge: 100 mA Avstängt läge: 0,3 mA

Artikkelnummer: 36-2381
Benevning: Trådløs dørklokke

Les hele bruksanvisningen grundig før bruk og ta vare på den til seinere bruk.

Vi reserverer oss fra ev. tekst- og bildefeil, samt forandringer av tekniske data.

Ved tekniske problemer eller andre spørsmål, ta kontakt med vår kundetjeneste (se adresseopplysninger på baksiden).

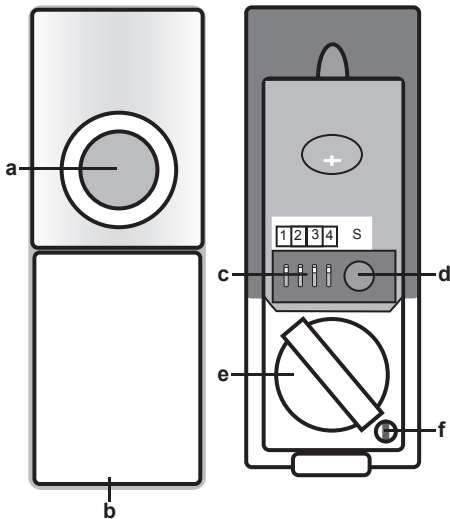
Innholdsfortegnelse

Produktbeskrivelse	13
Montering	15
Å sette inn batterier	
Veggmontering	
Bruk	17
Valg av ringesignal	
Kodeinnstilling	
Vedlikehold	19
Feilsøkingsskjema	20
Avfallshåndtering	21
Spesifikasjoner	21

Produktbeskrivelse

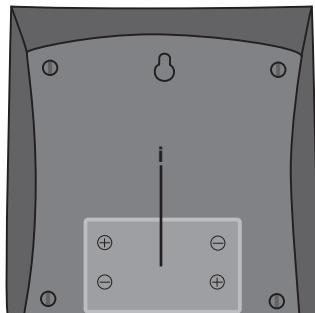
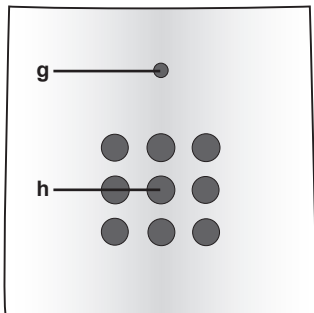
NO

Trådløs dørklokke for montering f. eks. hjemme, på kontoret, på verkstedet eller i hagen. Rekkevidde opp til 100 m. Skruer og plugg (3 stk.), samt selvklebende pute for montering følger med.



- a) Trykknapp
- b) Hull for åpning av deksel
- c) Bøyer (4 stk.)
- d) Ringesignalvelger
- e) Batteri
- f) Skruer for batteriholder

NO



- g) Lysdiode
- h) Høytaler
- i) Batteriholder

Montering

Å sette inn batterier

Knappeenheten

Knappeenheten drives av 1 stk. batteri av typen CR2032 (følger med). Batteriet er allerede installert, så enheten er klar til bruk.

Slik skiftes batteri:

1. Fjern dekselet på baksiden ved å føre for eksempel en skrutrekker forsiktig inn i hullet på undersiden og vipp løs dekselet.
2. Løsne på skruen (f) for å fjerne det gamle batteriet.
3. Plasser det nye batteriet i holderen med plusspolen oppover.
4. Skru fast batteriholderen og fest dekselet igjen.

Høytalerenheten

1. Åpne batteriluken ved å skyve den til siden.
2. Plasser 2 stk. LR6/AA-batterier (følger ikke med) i batteriholderen. Påse at de blir plassert riktig.
3. Hvis batteriene er riktig satt inn skal det høres to korte lydsignaler.
4. Steng batteriluken.

Veggmontering

Knappeenheten

Knappeenheten kan enten monteres med 2 stk. skruer eller med den selvheftende puten. For montering med skruer, fjern først baksiden av enheten og skru den fast på veggen. Sett deretter delene på plass.

Høytalerenheten

Høytalerenheten har et skrueshull på baksiden, som gjør det enkelt å flytte enheten rundt. Skru i skruen på et ønsket sted (bruk plugg dersom det er nødvendig). Ikke skru skruen helt inn, men la det stå igjen 3 mm mot veggen, slik at høytalerenheten kan plasseres på skruen.

Bruk

Valg av ringesignal

Du velger ringesignal ved å trykke gjentatte ganger på ringesignalvelgeren (d). De forskjellige ringesignalene, som du kan velge mellom er:

1. Westminster klokkespill
2. Ding-dong
3. Telefonsignal
4. Cirkus
5. "Banjo on my knee"
6. "Blinka lilla stjärna"
7. "It's a small world"
8. Bjeffende hund

Kodeinnstilling

Dørklokken har, ved levering, en forhåndsinnstilt digitalkode, som sender signaler mellom knappeenheten og høyttaleren. Dersom høyttaleren begynner å låte uregelmessig og tilsynelatende uten grunn, kan det komme av at det er et liknende apparat i nærheten, som reagerer på samme digitalkode. Koden kan forandres for å unngå dette problemet.

1. Fjern lokket på baksiden av knappeenheten ved å føre f. eks. et skrujern forsiktig inn i hullet (b) på undersiden og vipp løs lokket.
2. De 4 bøyelene (c) kan flyttes slik at du har 16 forskjellige koder å velge mellom. Legg til eller fjern en eller flere av bøyelene.
3. Ta batteriene ut av høyttaleren. Sett dem inn igjen. Høyttaleren avgir to signaler for å indikere at forandringen er utført.
4. Test dørklokken, med et trykk på knappen, før du henger den opp på veggen.

Vedlikehold

1. Monter ikke knappeenheten på underlag av metall, fordi dette reduserer rekkevidden betraktelig.
2. Ikke utsett enhetene for regn. Senk dem heller ikke ned i vann.
3. Monter ikke enhetene i nærheten av sterke varmekilder. Utsett dem heller ikke for høye temperaturer.
4. Ikke utsett enhetene for slag eller støt.
5. Ikke bruk forskjellige typer batterier. Bland heller ikke nye og gamle batterier. Bruk kun den type batterier som er anbefalt av produsenten.
6. Bruk alltid alkaliske batterier.
7. Ta batteriene ut av begge enhetene, dersom du ikke skal bruke dørklokken på en stund.
8. Høyttalerenheten skal kun brukes innendørs.
9. Ikke reparer dørklokken på egenhånd.

Feilsøkingsskjema

Problem	Mulig årsak	Mulig løsning
Det kommer ingen lyd fra dørklokken, selv om lysdioden lyser når knappen trykkes inn.	<ol style="list-style-type: none"> 1. Enhetene er utenfor rekkevidde (maks. 100 m). 2. Enhetene har ikke samme digitalkode. 	<ol style="list-style-type: none"> 1. Plasser enhetene nærmere hverandre. 2. Gjeninnstill digitalkoden (se ovenfor).
Ingen lyd fra dørklokken og lysdiode lyser ikke.	<ol style="list-style-type: none"> 1. Batteriene i knappeenheten er svake. 2. Batteriene i knappeenheten er plassert med polene feil vei. 	<ol style="list-style-type: none"> 1. Skift batteri. 2. Snu batteriene.
Høytalerenheten låter, selv om knappen ikke trykkes inn.	<ol style="list-style-type: none"> 1. Et liknende apparat i nærheten reagerer på samme digitalkode. 	<ol style="list-style-type: none"> 1. Forandre digitalkode. (se ovenfor)

Avfallshåndtering

Når du skal kvitte deg med dette produktet skal det skje etter gjeldende forskrifter for avfallshåndtering. Dersom du ikke kjenner reglene for dette, ta kontakt med de lokale myndighetene for mer informasjon.

Spesifikasjoner

Brukstemperatur: $-10\text{ }^{\circ}\text{C}$ til $+40\text{ }^{\circ}\text{C}$
Rekkevidde: 100 m (i åpne rom)
Ringesignaler: 8 stk.
Antall digitalkoder: 16 stk.

Knappenhet

Batteri: 1 stk. 3 V-litiumbatteri av type CR2032 (følger ikke med)
Strømforbruk: Aktivert posisjon: 3,0 mA
Avskrudd posisjon: 0,003 mA

Høytalerenhet

Batteri: 2 stk. 1,5 V-batteri av type LR6/AA (følger ikke med)
Strømforbruk: Aktivert posisjon: 100 mA
Avskrudd posisjon: 0,3 mA

Langaton ovikello, tuotenumero 36-2381

Lue käyttöohjeet ennen tuotteen käyttöönottoa. Säilytä käyttöohjeet tulevaa tarvetta varten.

FI

Pidätämme oikeudet teknisten tietojen muutoksiin. Emme vastaa mahdollisista teksti- tai kuvavirheistä.

Jos laitteeseen tulee teknisiä ongelmia, ota yhteys myymälään tai asiakaspalveluun (yhteystiedot käyttöohjeen lopussa).

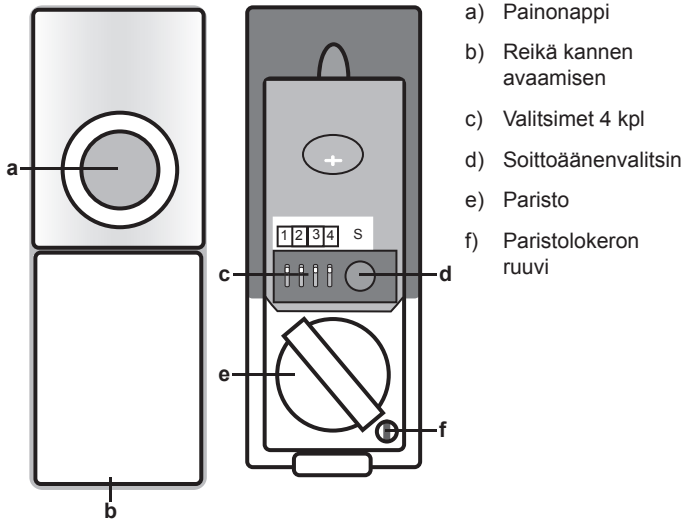
Sisällysluettelo

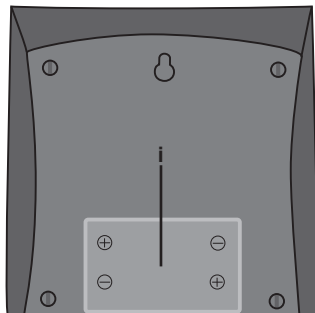
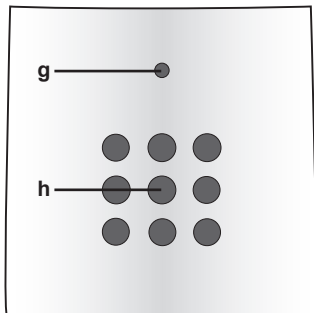
Tuotekuvaus	23
Asennus	25
Paristojen asennus	
Seinäkiinnitys	
Käyttö	27
Soittoäänen valitseminen	
Koodin asetus	
Hoito	29
Vianhakutaulukko	30
Kierrätys	31
Tekniset tiedot	31

Tuotekuvaus

Langaton ovikello asennettavaksi esim. kotiin, toimistoon, korjaamolle tai puutarhaan. Kantavuus jopa 100 metriä. Asennusruuvit ja tulpat (3 kpl) sekä kaksipuolinen teippi sisältyvät.

FI





- g) Led-valo
- h) Kaiutin
- i) Paristolokero

Asennus

Paristojen asennus

Painonappiyksikkö

Painonappiyksikkö toimii yhdellä CR2032-paristolla (sisältyy). Paristo on valmiiksi asennettu, joten yksikkö on käyttövalmis.

Vaihda paristo näin:

1. Aukaise takana oleva luukku työntämällä esim. pieni ruuvitaltta alhaalla olevaan reikään (b) ja irrottamalla kansi.
2. Irrota ruuvi, jotta voit irrottaa vanhan pariston.
3. Ota vanha paristo pois ja aseta sitten uusi CR2032-paristo lokeroon pluspuoli ylöspäin.
4. Ruuvaa paristopidike takaisin ja sulje kotelo.

Kaiutinyksikkö

1. Avaa paristoluukku työntämällä sitä.
2. Noudata kuvan napaisuusmerkintöjä ja aseta 2 kpl LR6/AA-paristoja (eivät sisälly) paristolokeroon.
3. Mikäli paristot on asennettu oikein, kuuluu kaksi lyhyttä äänimerkkiä.
4. Sulje paristolokero.

Seinäkiinnitys

Painonappiyksikkö

Nappiyksikkö voidaan asentaa joko 2 ruuvilla tai kaksipuolisella teipillä. Asennus ruuveilla: Ota ensin pois yksikön takaosa ja ruuvaa yksikkö seinään. Yhdistä osat sen jälkeen.

Kaiutinyksikkö

Yksikön takaosassa on ruuvinreikä, joka helpottaa yksikön uudelleen sijoitusta. Kiinnitä ruuvit (käytä tarvittaessa tulppia) haluttuun paikkaan. Jätä 3 mm:n väli ruuvinkannan ja seinän väliin, jotta kaiutinyksikkö voidaan asentaa helposti.

FI

Käyttö

Valitse soittoääni

Valitse soittoääni painamalla toistuvasti soittoäänivalitsinta (d). Voit valita seuraavista soittoäänistä:

1. Westminster-kellopeleli
2. Ding-dong
3. Puhelinsignaali
4. Sirkus
5. "Banjo on my knee"
6. "Tuiki tuiki tähtönen"
7. "It's a small world"
8. Haukkuva koira

Koodin asetus

FI

Ovikellossa on valmiina tehdasasetukset, joilla nappiyksikkö lähettää signaalin kaiutinyksikölle. Jos kaiutinyksikkö alkaa soida epäsäännöllisesti ilman näkyvää syytä, se voi johtua lähistöllä olevasta samanakaltaisesta laitteesta, jossa on sama digitaalikoodi. Tämä ongelma voidaan välttää vaihtamalla koodia.

1. Aukaise nappiyksikön takana oleva luukku työntämällä esim. pieni ruuvitaltta alhaalla olevaan reikään (b) ja irrottamalla kansi.
2. Neljä valitsinta (c) voidaan asettaa siten, että saat 16 erilaista koodia. Lisää tai poista yksi tai useampia valitsimia.
3. Ota paristot pois kaiutinyksiköstä. Laita sen jälkeen paristot takaisin paikoilleen. Kaiutinyksikkö antaa kaksi äänimerkkiä vaihdon merkiksi.
4. Kokeile painamalla nappia, että ovikello toimii, ennen kuin asennat sen seinään.

Hoito

1. Älä asenna nappiyksikköä metallialustalle, koska se vähentää kantamaa huomattavasti.
2. Älä altista tuotetta sateelle tai upota sitä veteen.
3. Älä asenna tuotetta voimakkaiden lämmönlähteiden läheisyyteen tai altista sitä korkeille lämpötiloille.
4. Älä altista tuotetta iskuille tai tärähdyksille.
5. Älä käytä erityyppisiä paristoja samanaikaisesti tai sekoita vanhoja ja uusia paristoja keskenään. Käytä ainoastaan valmistajan hyväksymiä paristoja.
6. Käytä aina alkaliparistoja.
7. Ota molemmista yksiköistä paristot pois, jos niitä ei käytetä pitkään aikaan.
8. Kaiutinyksikköä saa käyttää ainoastaan sisätiloissa.
9. Älä koskaan yritä korjata ovikelloa itse.

Vianhakutaulukko

FI

Ongelma	Mahdollinen syy	Mahdollinen ratkaisu
Ovikello ei soi, vaikka led-valo loistaa nappia painettaessa.	<ol style="list-style-type: none">1. Yksiköt ovat kantaman ulkopuolella (maks. 100 m)2. Yksiköillä ei ole samaa digitaalikoodia.	<ol style="list-style-type: none">1. Siirrä laitteet lähemmäksi toisiaan.2. Aseta digitaalikoodi uudelleen (katso yllä).
Soittoääntä ei kuulu, eikä led-valo loista.	<ol style="list-style-type: none">1. Nappiyksikön paristo on liian tyhjä.2. Paristot on asennettu painonappiyksikköön väärinpäin.	<ol style="list-style-type: none">1. Vaihda paristo!2. Aseta paristojen napaisuus oikeaksi.
Kaiutinyksikkö soi ilman, että nappia painetaan.	<ol style="list-style-type: none">1. Lähellä on toinen samankaltainen laite samalla koodilla.	<ol style="list-style-type: none">1. Vaihda digitaalikoodi.

Kierrätys

Kierrätä tuote asianmukaisesti, kun poistat sen käytöstä. Ota yhteys kuntasi jätenevontaan, mikäli olet epävarma.

FI

Tekniset tiedot

Käyttölämpötila:	-10 ... +40 °C
Kantama:	100 m (näköyhteydellä)
Soittoäänet:	8 kpl
Digitaalikoodien määrä:	16 kpl

Painonappiyksikkö

Paristo:	1 kpl 3 V litiumparisto CR 2032 (sisältyy).
Virrankulutus:	Aktiivisessa tilassa: 3,0 mA Lepotilassa: 0,003 mA

Kaiutinyksikkö

Paristo:	2 kpl 1,5 V LR6/AA paristoja (ei sisälly)
Virrankulutus:	Aktiivisessa tilassa: 100 mA Lepotilassa: 0,3 mA

SVERIGE

KUNDTJÄNST Tel: 0247/445 00 Fax: 0247/445 09
E-post: kundtjanst@clasohlson.se

**INTERNET
BREV** www.clasohlson.se
Clas Ohlson AB, 793 85 INSJÖN

NORGE

KUNDETJENESTE Tel: 23 21 40 00 Fax: 23 21 40 80
E-post: kundetjenesten@clasohlson.no

INTERNET www.clasohlson.no

POST Clas Ohlson AS, Postboks 485 sentrum, 0105 OSLO

SUOMI

ASIAKASPALVELU Puh: 020 111 2222 Faksi: 020 111 2221
Sähköposti: info@clasohlson.fi

INTERNET www.clasohlson.fi

OSOITE Clas Ohlson Oy, Yrjönkatu 23 A, 00100 HELSINKI

CLAS OHLSON