

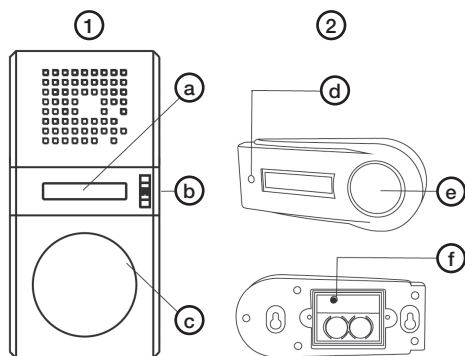
Wireless Doorbell

Art.no 36-2382 Model DB300 + DBT501v

Please read the entire instruction manual before use and save it for future reference. We reserve the right for any errors in text or images and for making any necessary technical changes to this document. If you should have any questions concerning technical problems please contact our Customer Services.

Product description

- Cordless transmission
- Simple configuration
- Adjustable volume control
- Range up to 60 metres



1. Loudspeaker unit / receiver DB300

- [LEARN] button
- Volume control
- Electrical socket

2. Pushbutton unit / transmitter DBT501V

- Light emitting diode
- Ring button
- Button for new code

Installation

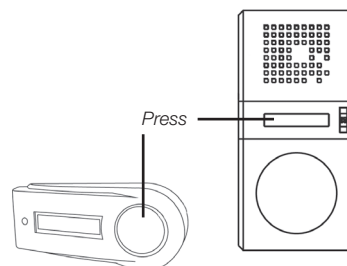
Inserting the batteries

Loudspeaker unit requires no batteries. Pushbutton unit runs on 2x 1.5 V batteries (supplied).

- Remove battery shutter on reverse side of pushbutton unit and insert the supplied batteries. Check that the poles are facing the right direction. You can check that the batteries are correctly installed by pressing the button – the batteries are correctly installed if the red light diode comes on.
- Press the button for new code.
- Put battery shutter back in place.

Configuration

Configuration is essential for correct functioning of the units together.



Reset the doorbell by removing the batteries from the pushbutton unit and then replacing them.

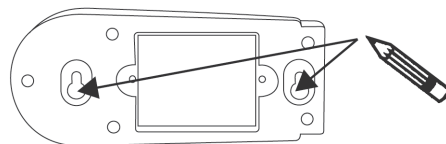
- Connect loudspeaker unit to a wall socket.
- Check that the volume control is set on either **HIGH** or **LOW**.
- Keep [LEARN] pressed in and press ring button simultaneously (see fig.).
- When configuration is completed the loudspeaker unit will emit a signal on pressing the ring button.

Note: If there has been a power cut or if the loudspeaker unit has been unplugged from the wall socket, the pushbutton unit and the loudspeaker unit will need to be reconfigured (see *Configuration*).

Mounting

Before you mount the doorbell you must insert the batteries and press the button for a new code.

- Mark a place for the screw holes.
- Drill 2 holes and use raw plug if necessary.
- Screw in screws and hang pushbutton unit in place.



Trouble shooting

Problem	Solution
No signal from loudspeaker when I press the ring button.	<ul style="list-style-type: none"> Reassemble doorbell. See <i>Configuration</i> above. Check batteries and change if necessary.
When I connect an apparatus to the receiver the connected apparatus does not function.	Check wall socket and make sure all connections are correct.
The units lose contact with each other following a power cut or if the loudspeaker unit has been unplugged.	The pushbutton unit and the loudspeaker unit must be reconfigured (see <i>Configuration</i>).

Disposal

Follow local ordinances when disposing of this product. If you are unsure about how to dispose of this product contact your municipality.

Specifications

Power supply	230 V AC, 50 Hz (loudspeaker unit)
Batteries	2x 1.5 V batteries (pushbutton unit)
Range	Up to 60 m in open spaces
Frequency	433 MHz

Declaration of Conformity



Hereby, Clas Ohlson AB, declares that following product(s):

**Wireless Door Bell
36-2382 / DB-300, DBT501v**

is in compliance with the essential requirements and other relevant provisions of Directive 1999/5/EC.

Article 3.1a (Safety):	EN 60065
Article 3.1b (EMC):	EN 301489-1
	EN 301489-3
Article 3.2 (Radio):	EN 300220-1
	EN 300220-3

CE 0682

Insjön, Sweden, February 2011

Klas Balkow
President

Clas Ohlson, 793 85 Insjön, Sweden

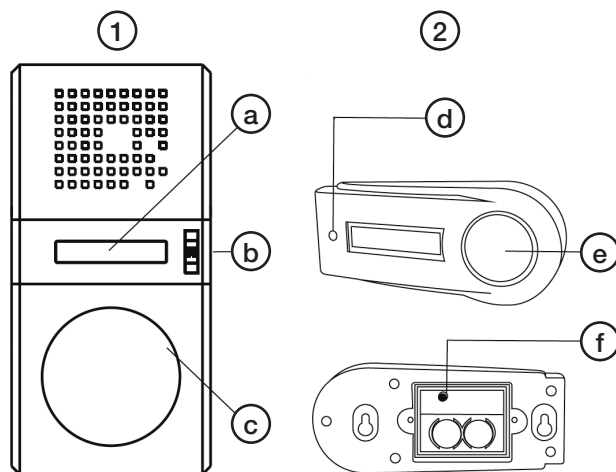
Trådlös dörrklocka

Art.nr 36-2382 Modell DB300 + DBT501v

Läs igenom hela bruksanvisningen före användning och spara den sedan för framtida bruk. Vi reserverar oss för ev. text- och bildfel samt ändringar av tekniska data. Vid tekniska problem eller andra frågor, kontakta vår kundtjänst.

Produktbeskrivning

- Trådlös överföring
- Enkel konfiguration
- Justerbar ljudvolym
- Räckvidd upp till 60 m



1. Högtalarenhet/mottagare DB300

- Inlärningsknapp [LEARN]
- Volymkontroll hög/låg/av (HIGH/LOW/OFF)
- Eluttag

2. Knappenhet/sändare DBT501V

- Lysdiod
- Ringknapp
- Knapp för ny kod

Installation

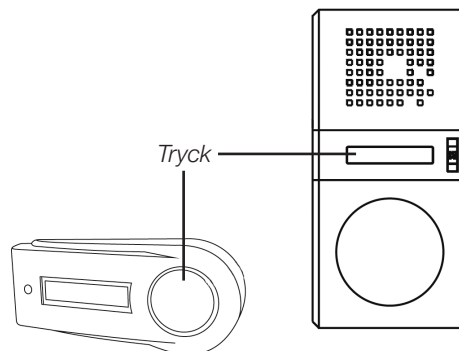
Att sätta i batterier

Högtalarenheten behöver inga batterier. Knappenheten drivs av 2 st 1,5 V-batterier (medföljer).

- Tag bort batteriluckan på baksidan av knappenheten och sätt i de medföljande batterierna. Kontrollera att polerna placeras åt rätt håll. Du kan testa om batterierna är placerade åt rätt håll genom att trycka på knappen – om den röda lysdioden tänds batterierna är korrekt installerade.
- Tryck på knappen för ny kod.
- Sätt batteriluckan på plats igen.

Konfigurering

Konfigurering är nödvändig för att enheterna ska fungera tillsammans.



Återställ först dörrklockan genom att ta ur och sedan sätta i batterierna i knappenheten.

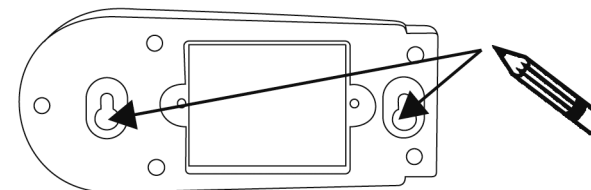
- Sätt högtalarenheten i ett vägguttag.
- Kontrollera att volymkontrollen är inställd på **HIGH** eller **LOW**.
- Håll in [LEARN] och tryck samtidigt på ringknappen (se bild).
- När konfigurationen är slutförd avger högtalarenheten en signal när ringknappen trycks in.

OBS! Efter ett strömavbrott eller om högtalarenheten tagits ur vägguttaget så måste knappenheten och högtalarenheten konfigureras (registreras) om igen (se *Konfigurering*).

Montering

Innan du monterar dörrklockan ska du sätta i batterierna och trycka på knappen för ny kod.

- Märk ut plats för skruvhålen.
- Borra två hål och använd vid behov pluggarna.
- Skruva i skruvarna och häng knappenheten på plats.



Felsökning

Problem	Lösning
Högtalaren ger ingen signal när jag trycker på ringknappen.	<ul style="list-style-type: none"> • Konfigurera om dörrklockan, se <i>Konfigurering</i>. • Kontrollera batterierna och byt vid behov.
När jag ansluter en apparat till mottagarens eluttag fungerar inte den anslutna apparaten.	Kontrollera vägguttaget och se till att alla anslutningar är korrekta.
Enheterna tappar kontakten efter strömavbrott eller om högtalarenheten har tagits ur eluttaget.	Knappenhet och högtalarenhet måste konfigureras (registreras) om igen (se <i>Konfigurering</i>).

Avfallshantering

När du ska göra dig av med produkten ska detta ske enligt lokala föreskrifter. Är du osäker på hur du ska gå tillväga, kontakta din kommun.

Specifikationer

Strömförsörjning	230 V AC, 50 Hz (högtalarenheten)
Batterier	2 st. 1,5 V-batterier (knappenheten)
Räckvidd	Upp till 60 m i öppna utrymmen
Frekvens	433 MHz

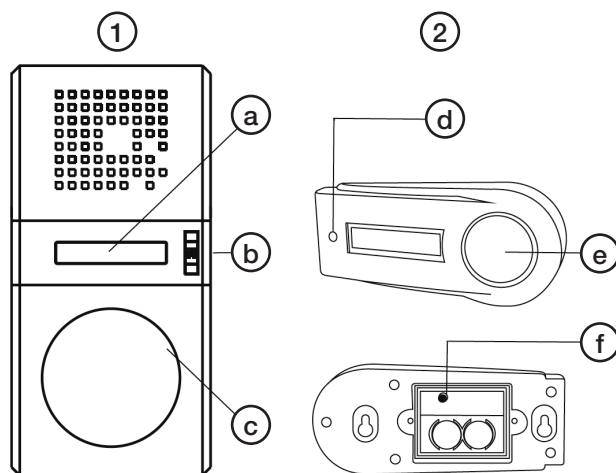
Trådløs dørklokke

Art.nr. 36-2382 Modell DB300 + DBT501V

Les nøye igjennom hele bruksanvisningen og ta vare på den til senere bruk. Vi reserverer oss mot ev. tekst- og bildefeil, samt forandringer av tekniske data. Ved tekniske problemer eller andre spørsmål, ta kontakt med vårt kundesenter.

Produktbeskrivelse

- Trådløs overføring
- Enkel konfigurering
- Justerbart lydvolume
- Rekkevidde opp til 60 meter



1. Høytalerenhet/mottager DB300

- Innlæringsknapp [LEARN]
- Volumkontroll, høy/lav/av (HIGH/LOW/OFF)
- Strømuttak

2. Knappeenhet/sender DBT501V

- Lysdiode
- Ringeknapp
- Knapp for ny kode

Installasjon

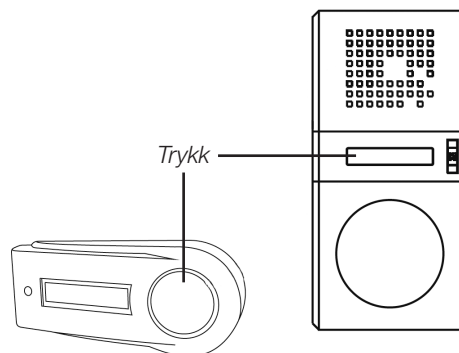
Innsetting av batterier

Høytaleren trenger ikke batterier. Knappeenheten drives av 2 stk. 1,5 V-batterier (følger med).

- Ta av batterilokket på knappeenhetens bakside, og sett inn batteriene som følger med. Sjekk at polene blir plassert riktig vei. Du kan sjekke at batteriene er plassert riktig ved å trykke på knappen. Hvis den røde lysdioden lyser, er batteriene riktig installert.
- Trykk på knappen for ny kode.
- Sett batterilokket på plass igjen.

Konfigurering

Konfigurering er nødvendig for at enhetene skal fungere sammen.



Start med å nullstille dørklokken. Dette skjer ved at batteriene i knappeenheten tas ut og settes inn igjen.

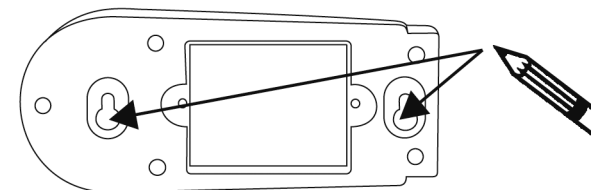
- Plugg høytalerenheten til en veggkontakt.
- Påse at volumkontrollen er innstilt på enten **HIGH** eller **LOW**.
- Hold [LEARN] inne og trykk samtidig på ringeknappen (se bilde).
- Når denne konfigureringen er utført, avgir høytalerenheten et signal, når ringeknappen trykkes inn.

OBS! Etter strømbrudd eller hvis høytalerenheten er blitt tatt ut av vegguttaket må knappeenheten og høytalerenheten konfigureres (registreres) om igjen (se *Konfigurering*).

Montering

Før montering av dørklokken, skal batterier settes inn. Trykk deretter på knappen for ny kode.

- Merk plass for skruholder.
- Bor to hull, og bruk pluggene hvis det er behov for det.
- Skrue inn skruene, og heng opp knappeenheten.



Feilsøking

Problem	Løsning
Ingen lyd fra høytaler når en trykker på ringeknappen.	<ul style="list-style-type: none"> • Konfigurer dørklokken på nytt (se <i>Konfigurering</i>). • Sjekk batteriene og skift dem ut ved behov.
Når et apparat tilkobles mottakerens strømuttak, fungerer ikke det tilkoblede apparatet.	Kontroller vegguttaket og påse at alle koblinger er riktig utført.
Enhetene mister kontakten etter strømbrudd og etter høytalerenheten er fjernet fra strømuttaket.	Knappeenheten og høytalerenheten må konfigureres (registreres) om igjen (se <i>Konfigurering</i>).

Avfallshåndtering

Når du skal kvitte deg med dette produktet, skal det skje i henhold til gjeldende forskrifter. Dersom du er usikker på reglene, ta kontakt med lokale myndigheter for mer informasjon.

Spesifikasjoner

Spenning	230 V AC, 50 Hz (høytalerenhet)
Batterier	2 stk. 1,5 V-batterier (knappeenhet)
Rekkevidde	Opp til 60 m i åpne omgivelser
Frekvens	433 MHz

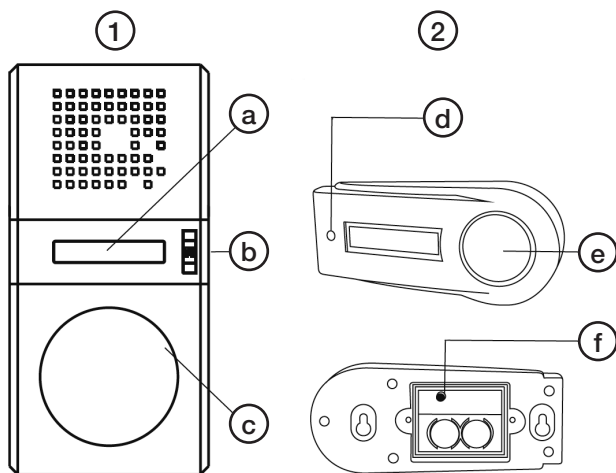
Langaton ovikello

Tuotenumro 36-2382 Malli DB300 + DBT501v

Lue käyttöohjeet ennen tuotteen käyttöönottoa ja säilytä ne tulevaa tarvetta varten. Pidätämme oikeuden teknisten tietojen muutoksiin. Emme vastaa mahdollisista teksti- tai kuvavirheistä. Jos laitteeseen tulee teknisiä ongelmia, ota yhteys myymälään tai asiakaspalveluun.

Tuotekuvaus

- Langaton ovikello
- Helpot asetukset
- Säädettävä äänenvoimakkuus
- Kantama jopa 60 m



1. Kaiutinyksikkö/vastaanotin DB300

- Opetuspainike [LEARN]
- Äänenvoimakkuuden säätö korkea/matala/ei ääntä (HIGH/LOW/OFF)
- Pistorasia

2. Painikeyksikkö/lähetin DBT501V

- Led-valo
- Soittopainike
- Uuden koodin painike

Asennus

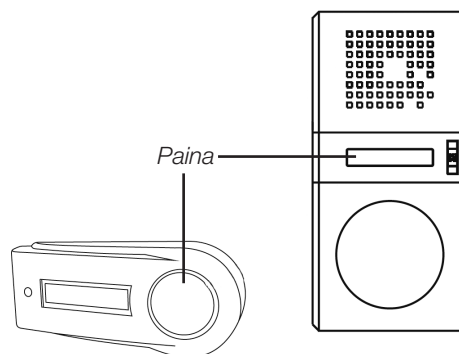
Paristojen asennus

Kaiutinyksikkö ei tarvitse paristoja. Painikeyksikkö toimii kahdella 1,5 V:n paristolla (sisältyvät).

- Irrota painikeyksikön takana oleva paristolokeron kansi ja aseta lokeroon pakkauksessa olevat kaksi paristoa. Varmista, että paristot tulevat oikein päin. Voit tarkistaa, että paristot ovat oikein päin painamalla painiketta. Jos punainen led-valo syttyy, paristot on asetettu oikein.
- Paina uuden koodin painiketta.
- Aseta paristolokeron kansi takaisin paikalleen.

Asetukset

Yksiköiden asetukset on rekisteröitävä, jotta ne toimivat yhdessä.



Palauta ensin ovikellon asetukset irrottamalla painikeyksikön paristot ja asettamalla ne takaisin.

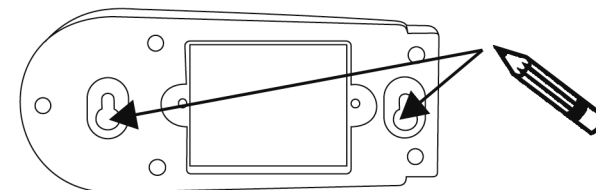
- Aseta kaiutinyksikkö seinäpistorasiaan.
- Tarkista, että äänenvoimakkuus on asetettu asentoon **HIGH** tai **LOW**.
- Paina yhtä aikaa [LEARN] ja soittopainiketta (ks. kuva).
- Kun olet tehnyt asetukset, kaiutinyksiköstä kuuluu äänimerkki, kun painat soittopainikkeen pohjaan.

Huom.! Sähkökatkon jälkeen tai jos kaiutin on irrotettu pistorasiasta tulee painike ja kaiutin rekisteröidä uudelleen. Katso kohta *Asetukset*.

Asennus

Ennen kuin asennat ovikellon paikalleen, aseta paristot paristolokeroon ja paina uuden koodin painiketta.

- Merkitse ruuvien reikien paikat.
- Poraa kaksi reikää ja käytä tarvittaessa tulppia.
- Ruuvaa ruuvit paikoilleen ja ripusta painikeyksikkö paikalleen.



Vianetsintä

Ongelma	Ratkaisu
Kaiutinyksiköstä ei kuulu ääntä, kun painan soittopainiketta.	<ul style="list-style-type: none"> • Palauta ovikellon asetukset, katso kappaletta <i>Asetukset</i>. • Tarkista paristot ja vaihda tarvittaessa.
Kun liitän laitteen vastaanottimen pistorasiaan, liitetty laite ei toimi.	Tarkista seinäpistorasian toiminta ja varmista, että kaikki liitännät ovat oikein.
Laitteet menettävät yhteyden toisiinsa sähkökatkon jälkeen tai jos kaiutin on irrotettu pistorasiasta.	Painike ja kaiutin tulee rekisteröidä uudelleen. Katso kohta <i>Asetukset</i> .

Kierrätys

Kierrätä tuote asianmukaisesti, kun poistat sen käytöstä. Ota yhteys kuntasi jäteneuvontaan, mikäli olet epävarma.

Tekniset tiedot

Virtalähde	230 V AC, 50 Hz (kaiutinyksikkö)
Paristot	2 kpl 1,5 V:n paristoa (painikeyksikkö)
Kantama	60 metriä ilman näköesteitä
Taajuus	433 MHz