

Rechargeable LED Torch/Emergency Light

Ficklampa/nödbelysning, LED, laddningsbar

Lommelykt/nödbelysning LED, ladbar

Ladattava LED-taskulamppu/hätävalo



Art.no.

18-2135, 36-3919

Ver. 200906

clas ohlson

English

Svenska

Norsk

Suomi

Rechargeable LED Torch/ Emergency Light

Art.no. 18-2135, 36-3919

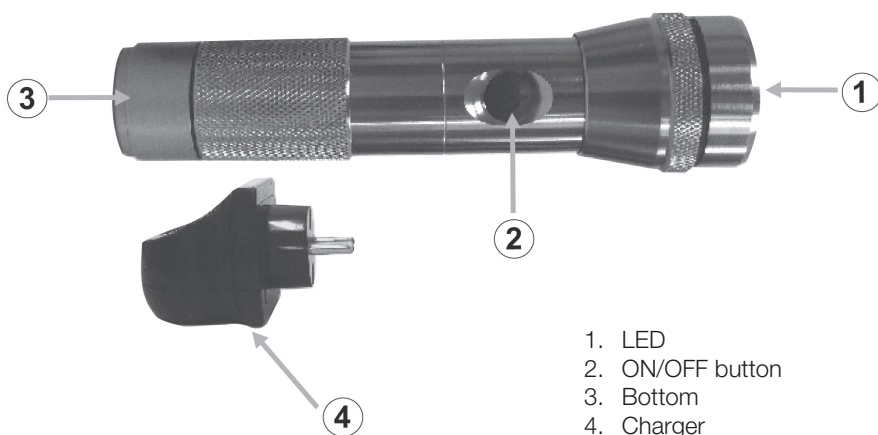
Please read the entire instruction manual before using the product and save it for future reference. We reserve the right for any errors in text or images and any necessary changes made to technical data. If you have any questions regarding technical problems please contact Customer Services.

Safety

- Never charge the torch in flammable environments or on flammable surfaces.
- Only use AAA/HR03 rechargeable NiMH batteries.
- Only use the supplied charging station or one that is compatible for charging the torch.
- Never use a defective charger.
- Never expose the torch to moisture or damp.
- Never expose the batteries to high temperatures or open flames.
- Avoid skin contact with leaking batteries.

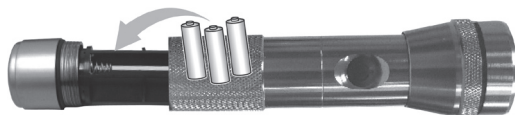
Product description

Rechargeable torch. 1 W LED. Aluminium housing. Inductive charge when placed in the charge holder. Torch comes on automatically during power cut-offs or when removed from the charger. Illuminates slightly when sitting in the charger serving as a practical night light. 3 x AAA/HR03 batteries (included).



Inserting the batteries

1. Turn the bottom cap (3) anticlockwise to access the batteries.
2. Remove the battery compartment and insert 3 x AAA/HR03-batteries. Replace the battery compartment back into the torch.
3. Replace the bottom cap (3) and turn clockwise to tighten.



Charging the torch

1. Plug the charger into a wall outlet.
 2. Place the torch into the charger. The LED will illuminate slightly.
- Note:** Charging will stop automatically once the batteries have reached 4.2 V or after 20 hours.

Operation

1. The torch comes on automatically when removed from the charger, and turns off when placed back into the charger.
2. The torch can be turned on and off manually using the ON/OFF button (2).

Care and maintenance

Clean the torch using a soft, damp cloth.
Never use cleaning agents or other chemicals.

Disposal

Follow local ordinances when disposing of this product. If you are unsure of how to dispose of this product, please contact your municipality.

Specifications

Charger's input voltage: 230 V ~ 240 V AC, 50 Hz
Power supply: 3 x AAA/HR03 batteries

Ficklampa/nödbelysning, LED, laddningsbar

Art.nr 18-2135, 36-3919

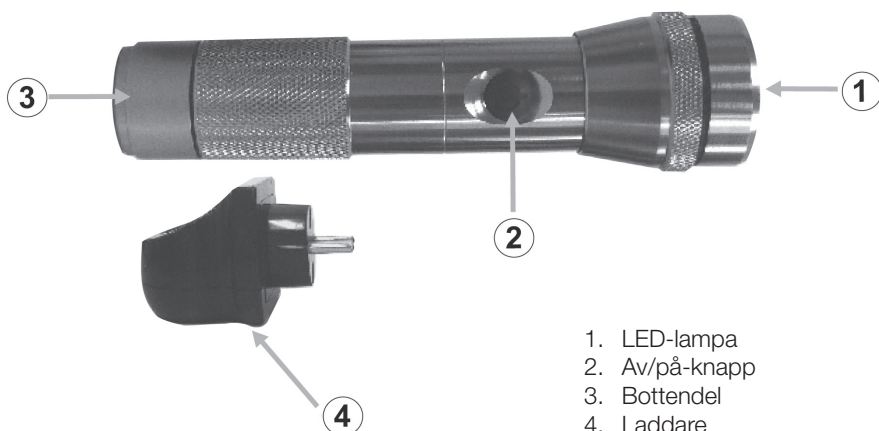
Läs igenom hela bruksanvisningen före användning och spara den sedan för framtida bruk. Vi reserverar oss för ev. text- och bildfel samt ändringar av tekniska data. Vid tekniska problem eller andra frågor, kontakta vår kundtjänst (se adressuppgifter på baksidan).

Säkerhet

- Ladda aldrig lampan i brandfarliga miljöer eller på brandfarliga underlag.
- Använd endast laddningsbara NiMH-batterier av typ AAA/HR03.
- Använd endast medföljande laddare eller rekommenderad laddare för laddning av lampan.
- Använd aldrig en defekt laddare.
- Utsätt aldrig lampa eller laddare för fukt/väta.
- Utsätt aldrig batterierna för höga temperaturer eller öppen eld.
- Undvik kontakt med läckande batterier.

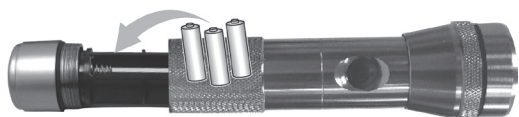
Produktbeskrivning

Laddningsbar ficklampa med 1 W LED-lampa och aluminiumhölje. Ficklampa laddas induktivt när den placeras i laddaren/vägghållaren. Lampan tänds automatiskt vid strömavbrott eller om den lyfts ur laddaren. När lampan sitter i laddaren lyser den svagt för att kunna användas som nattlampa. Drivs med 3 st. batterier av typ AAA/HR03 (medföljer).



Sätta i batterierna

1. Vrid botten delen (3) motsols för att komma åt batterierna.
2. Ta ur batterihållaren och sätt i 3 st. AAA/HR03-batterier. Sätt sedan tillbaka batterihållaren i ficklampan.
3. Sätt tillbaka botten delen (3) genom att vrida den medsols.



Ladda ficklampan

1. Sätt laddaren i ett vägguttag.
2. Placera ficklampan in laddaren, lysdioden lyser svagt.

Observera! Laddningen avslutas när batterierna har uppnått 4,2 V eller efter 20 timmar.

Användning

1. Ficklampan tänds automatiskt när den tas ur laddaren.
Den släcks även när den placeras i laddaren.
2. Tänd och släck ficklampan manuellt med av/på-knappen (2).

Skötsel och underhåll

Använd en lätt fuktad trasa för att torka av ficklampan.
Använd aldrig rengöringsmedel eller andra kemikalier.

Avfallshantering

När du ska göra dig av med produkten ska detta ske enligt lokala föreskrifter.
Är du osäker på hur du ska gå tillväga, kontakta din kommun.

Specifikationer

Inspänning laddare: 230 V ~ 240 V AC, 50 Hz
Drivspänning lampa: 3 x AAA/HR03-batterier

Lommelykt/nødbelysning

LED, ladbar

Art.nr. 18-2135, 36-3919

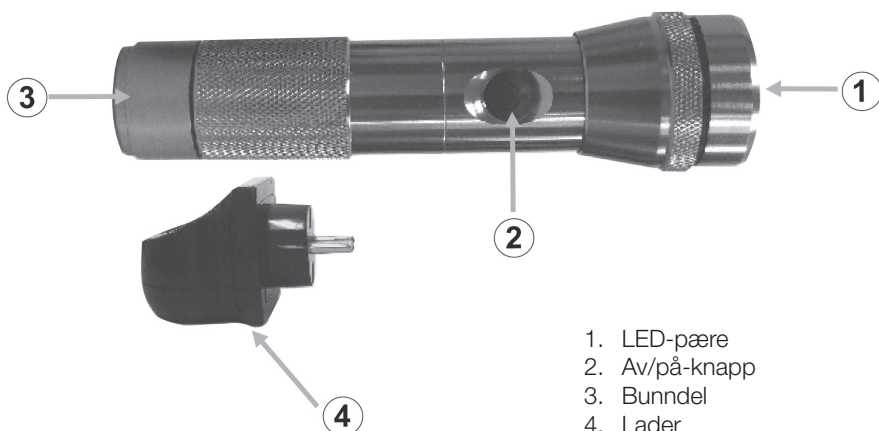
Les bruksanvisningen nøye før bruk av produktet, og ta vare på den for ev. framtidig bruk. Vi reserverer oss mot ev. tekst- og bildefeil, samt forandringer av tekniske data. Ved tekniske problemer eller andre spørsmål, ta kontakt med vårt kundesenter. (Se opplysninger om kundesenteret i denne bruksanvisningen).

Sikkerhet

- Lad aldri lommelykten i brannfarlige miljøer eller på brannfarlige underlag.
- Benytt kun ladbare batterier (NiMH) av typen AAA/HR03.
- Bruk kun den medfølgende laderen, eller lader som er anbefalt av produsenten, for lading av lykten.
- Påse at laderen ikke er defekt. Hvis den er det, må den ikke benyttes.
- Utsett aldri lykten eller laderen for fuktighet.
- Utsett aldri batteriene for høye temperaturer eller åpen ild.
- Unngå kontakt med batterier som lekker.

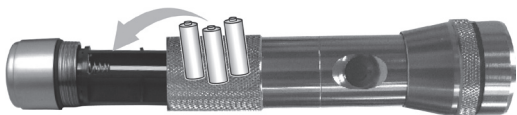
Produktbeskrivelse

Ladbar lommelykt med 1 W LED-pære og aluminiumsdeksel. Lommelykten lades induktivt når den plasseres i laderen/veggholderen. Lykten tennes automatisk ved strømbrudd eller når den tas ut av laderen. Når lykten er plassert i laderen, vil den lyse svakt for å kunne benyttes som nattlampe. Drives med 3 stk. batterier type AAA/HR03 (medfølger).



Sette i batterier

1. Drei bunndelen (3) motsols for å komme til batteriene.
2. Ta ut batteriholderen og sett i 3 stk. AAA/HR03-batterier. Plasser så batteriholderen i lommelykten igjen.
3. Bunndelen settes på plass igjen og dreies medsols.



Norsk

Lade lommelykten

1. Plugg laderen til et strømuttak.
2. Plasser lommelykten i laderen og lysdioden lyser svakt.

Observer! Ladingen avsluttes når batteriene har nådd 4,2 V eller etter 20 timer.

Bruk

1. Lykten tennes automatisk når den tas ut av laderen.
Den slukkes når den plasseres i laderen.
2. Lykten tennes og slukkes manuelt med av/på-knappen (2).

Stell og vedlikehold

Tørk av med en lett fuktet klut ved behov. Bruk aldri rengjøringsmidler eller kjemikalier.

Avfallshåndtering

Når produktet skal kasseres, må det skje i henhold til lokale forskrifter. Ved usikkerhet, ta kontakt med de lokale myndighetene.

Spesifikasjoner

Spenning lader: 230 V – 240 V AC, 50 Hz
Spenning lykten: 3 stk. AAA/HR03-batterier

Ladattava LED-taskulamppu/ häätävalo

Tuotenro 18-2135, 36-3919

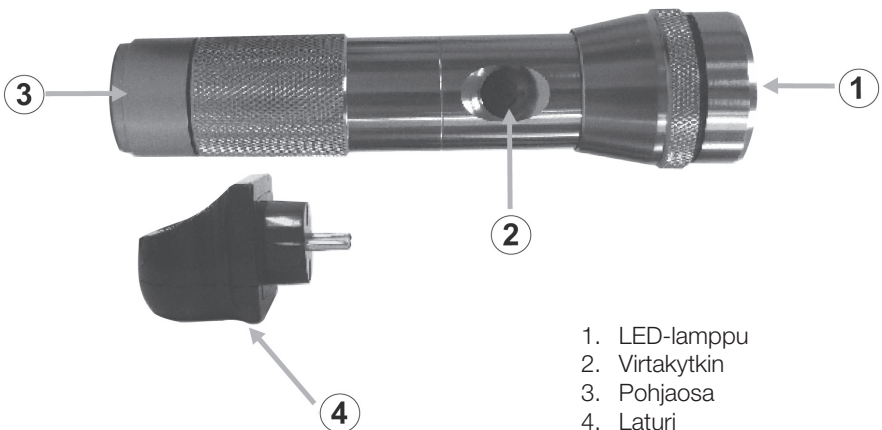
Lue käyttöohjeet ennen tuotteen käyttöönottoa. Säilytä käyttöohjeet tulevaa tarvetta varten. Pidätämme oikeuden teknisten tietojen muutoksiin. Emme vastaa mahdollisista teksti- tai kuvavirheistä. Jos laitteeseen tulee teknisiä ongelmia, ota yhteys myymälään tai asiakaspalveluun (yhteystiedot käyttöohjeen lopussa).

Turvallisuus

- Älä lataa lamppua herkästi syttyvässä ympäristössä äläkä herkästi syttyvillä alustoilla.
- Käytä ainoastaan ladattavia HR03/AAA-akkuja (NiMH).
- Lataa lamppua ainoastaan pakkauksen laturilla tai suositellulla laturilla.
- Älä käytä viallista laturia.
- Älä altista lamppua tai laturia sateelle tai kosteudelle.
- Älä altista akkuja korkeille lämpötiloille tai avotulelle.
- Vältä koskettamasta vuotavia akkuja.

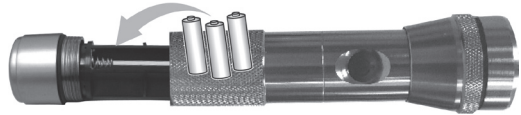
Tuotekuvaus

Ladattava taskulamppu, jossa 1 W:n LED-lamppu ja alumiinikotelo. Taskulamppu latautuu induktiivisesti laturissa/seinätelineessä. Lamppu syttyy automaattisesti sähkökatkon sattuessa tai kun se nostetaan laturista. Kun lamppu on laturissa, se palaa heikosti ja sitä voidaan käyttää yövalona. Mukana paristot (3 kpl AAA/HR03).



Akkujen asettaminen

1. Käännä pohjaosaa (3) vastapäivään, niin pääset käsiksi akkuihin.
2. Irrota akkupidike ja aseta siihen 3 AAA/HR03-akkua. Aseta sitten pidike takaisin taskulamppuun.
3. Aseta pohjaosa (3) takaisin kääntämällä sitä myötäpäivään.



Taskulampun lataaminen

1. Aseta laturi seinäpistorasiaan.
2. Aseta taskulamppu laturiin. LED-valo palaa heikosti.

Huom.! Lataus loppuu, kun akut ovat latautuneet 4,2 V:iin asti tai 20 tuntia.

Käyttö

1. Taskulamppu syttyy automaattisesti kun otat sen pois laturista. Se sammuu, kun asetat sen laturiin.
2. Sytytä ja sammuta taskulamppu manuaalisesti virtakytkimellä (2).

Huolto ja ylläpito

Pyyhi taskulampun pinta hieman kostutetulla liinalla. Älä käytä puhdistusaineita tai muita kemikaaleja.

Kierrätys

Kierrätä tuote asianmukaisesti, kun poistat sen käytöstä. Kysy tarkempia kierrätysohjeita kuntasi jäteneuvonnasta.

Tekniset tiedot

Laturin tulojännite: 230 V ~ 240 V AC, 50 Hz
Lampun käyttöjännite: 3 x AAA/HR03-akkua

Sverige

Kundtjänst Tel: 0247/445 00
 Fax: 0247/445 09
 E-post: kundtjanst@clasohlson.se

Internet www.clasohlson.se

Post Clas Ohlson AB, 793 85 INSJÖN

Norge

Kundesenter Tlf.: 23 21 40 00
 Faks: 23 21 40 80
 E-post: kundesenter@clasohlson.no

Internett www.clasohlson.no

Post Clas Ohlson AS, Postboks 485 Sentrum, 0105 OSLO

Suomi

Asiakaspalvelu Puh: 020 111 2222
 Faksi: 020 111 2221
 Sähköposti: info@clasohlson.fi

Internet www.clasohlson.fi

Osoite Clas Ohlson Oy, Yrjönkatu 23 A, 00100 HELSINKI

Great Britain

 For consumer contact, please visit
 www.clasohlson.co.uk and click on
 customer service.

Internet www.clasohlson.co.uk

clas ohlson