

Jump Leads

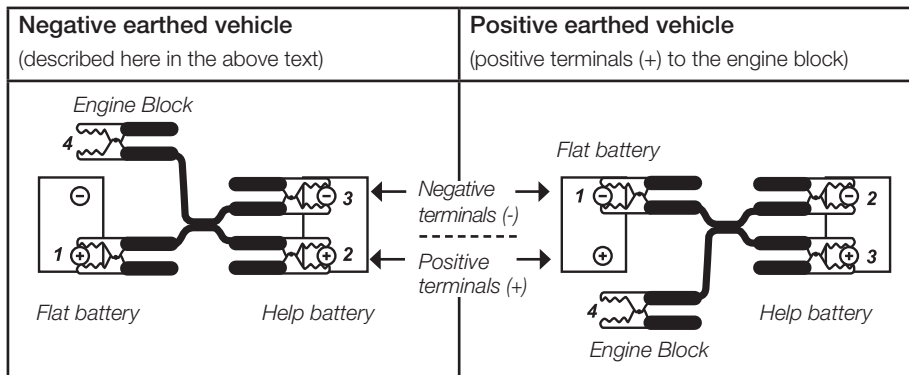
Art.no 36-4381 Model GW-E4016

Caution:

- Check that the batteries have the same voltage before you do anything else.
- Check whether the car with the flat battery is negatively earthed or positively earthed. (The following procedure is for negatively earthed batteries) If you are unsure how to check how your battery is earthed, ask someone who knows about cars.
- Car batteries which are being charged/discharged give off gas which is explosive when mixed together with air. Avoid generating sparks close to the battery. Do not smoke and make sure that ventilation is adequate.
- The battery contains acid and can explode when short circuited or when sparks are generated. Use gloves and safety glasses. Never hold your face directly over the battery when you connect the jump lead.
- Make sure that neither your hands nor a jump lead comes close to any of the rotating parts of the motor.
- Remember to keep the clamps of the black and red leads apart from each another (if they are connected to a battery). If they come into contact with each other the battery will be short circuited.

Using jump leads

1. Check that both batteries have the same voltage.
2. Turn off the engine of the vehicle which has the good battery. (help car).
3. Attach one of the red clamps to the positive terminal (+) on the help car's battery and the other red clamp to the positive (+) terminal on the battery in the car which needs help.
4. Attach one of the black lead's clamps to the negative terminal (-) on the help car's battery.
5. Attach the other clamp on the black lead to the engine block of the car with the flat battery, as far away from the battery and petrol pump/hose as possible.
6. Start the engine of the help car. Let it run for a couple of minutes before you attempt to start the car with the flat battery.
7. Turn the ignition key of the car with the flat battery. Do not turn the ignition key for more than 30 seconds at a time. Let the starter motor cool down for a while and rev up the help car so that the generator charges the battery before doing the next start try.
8. When the car which needs start help has started:
Remove the jump lead clamp which was attached last (on the engine block) first.
9. Disconnect the other jump leads in reverse order.
10. Roll the jump leads up and place them in the storage box.



Startkablar

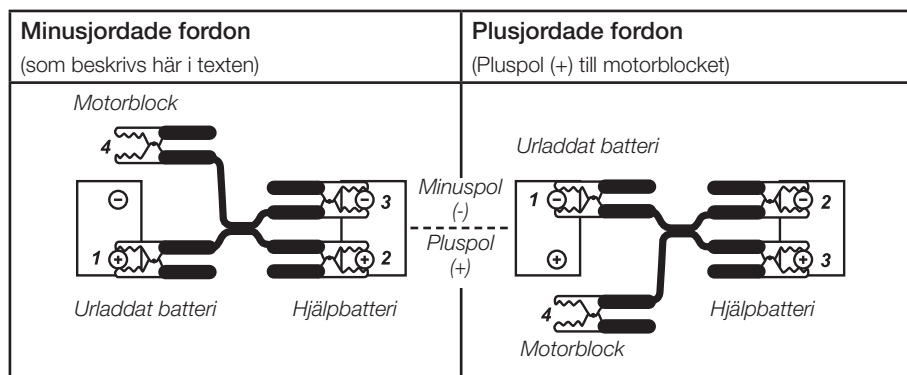
Art.nr 36-4381 Modell GW-E4016

Varning!

- Kontrollera att batterierna har samma spänning, innan du gör något annat.
- Kontrollera om bilen med urladdat batteri är minusjordad eller plusjordad. (Här beskrivs arbetsgången vid minusjordat batteri, är du osäker, fråga någon som vet.)
- Blybatterier som laddas/urladdas avger gas som blir explosiv i blandning med luft. Undvik därför gnistbildning i närheten av batteriet, rök inte och se till att ventilationen är god.
- Batteriet innehåller syra och kan explodera vid kortslutning eller gnistbildning, använd handskar och skyddsglasögon. Håll aldrig ansiktet rakt över batteriet när du kopplar startkablarnas klämmor.
- Se till att inte händer eller startkablar kommer nära någon roterande del på motorn.
- Tänk på att hålla isär svarta och röda klämmorna (om de är kopplade till ett batteri), kommer de i kontakt med varandra kortsluts batteriet.

Användning av startkablar

1. Kontrollera att båda batterierna har samma spänning.
2. Stäng av motorn på fordonet som har ett bra batteri (hjälpbilen).
3. Anslut den ena röda klämman till pluspolen (+) på hjälpbilens batteri, och den andra röda klämman till pluspolen (+) på batteriet i bilen som behöver hjälp.
4. Fäst sedan den svarta kabelns ena klämma till minuspolen (-) på hjälpbilens batteri.
5. Fäst den andra klämman på svarta kabeln i motorblocket på bilen med det urladdade batteriet, så långt från batteri och bensinpump/-slangar som möjligt.
6. Starta bilen som ska ge starthjälp, låt den gå ett par minuter innan du gör ett startförsök med bilen som har urladdat batteri.
7. Starta bilen med det urladdade batteriet, kör inte startmotorn mer än 30 sekunder i taget. Låt därefter startmotorn kylas ner en stund och öka varvet på hjälpbilen så att generatoren laddar upp batteriet på hjälpbilen, innan du gör nästa startförsök.
8. När bilen som behöver starthjälp har startat: Ta först bort den sist monterade klämman (på motorblocket) först.
9. Ta bort de övriga klämmorna i omvänd ordning.
10. Rulla ihop startkablarna och lägg tillbaka dem i förvaringslådan.



Startkabler

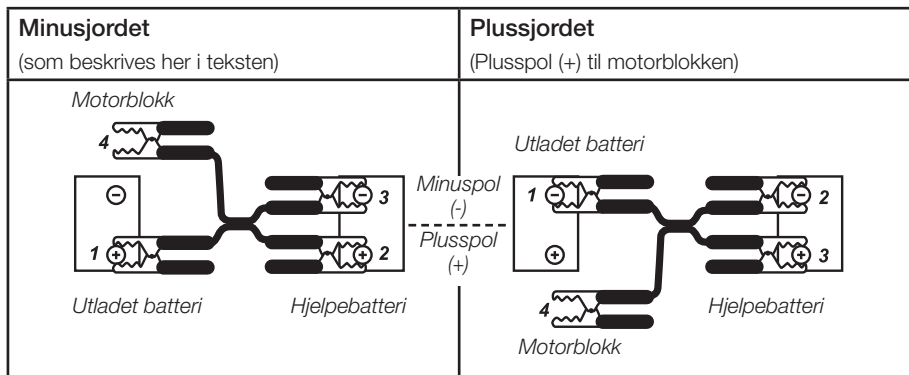
Art.nr. 36-4381 Modell GW-E4016

Advarsel!

- Kontroller at batteriene har samme spenning, før du gjør noe annet.
- Kontroller om bilen med utladet batteri er minusjordet eller plussjordet. (her beskrives arbeidsgangen ved minusjordet batteri). Hvis du er usikker så spør noen som vet.
- Blybatterier som lades/lades ut, avgir en gass som blir eksplosiv når den blandes med luft. Unngå derfor gnister i nærheten av batteriet. Ikke røyk og påse at ventilasjonen er god.
- Batteriet inneholder syre og kan eksplodere ved kortslutning eller gnistbygging. Bruk hansker og vernebriller. Hold aldri ansiktet rett over batteriet når du kobler startkablernes klemmer.
- Påse at ikke hendene dine eller startkablene kommer i kontakt med roterende deler i motoren.
- Husk å holde sorte og røde klammer fra hverandre (når de er koblet til batteriene). Hvis de kommer i kontakt med hverandre vil batteriet kortsluttes.

Bruk av startkabler

1. Kontroller at begge batteriene har samme spenning.
2. Skru av motoren på kjøretøyet som har et bra batteri (hjelpebilen).
3. Koble den ene røde klammen til plusspolen (+) på hjelpebilens batteri, og den andre røde klammen til plusspolen (+) på batteriet i bilen som trenger hjelp.
4. Fest deretter den sorte kabelens ene klamme til minuspolen (-) på hjelpebilens batteri.
5. Fest så den andre klammen på den sorte kabelen til motorblokken på bilen med det utladede batteriet, så langt fra batteri og bensinpumpe/-slinger som mulig.
6. Start bilen som skal gi starthjelp og la den gå i et par minutter før du gjør et startforsøk med bilen som har utladet batteri.
7. Start bilen med det utladede batteriet, kjør ikke startmotoren i mer enn 30 sekunder av gangen. La deretter startmotoren avkjøles en stund og øk turtallet på hjelpebilen, slik at generatoren lader opp batteriene på hjelpebilen, før du prøver igjen.
8. Når bilen som trengte starthjelp har startet:
Ta først bort den sist monterte klammen (på motorblokken) først.
9. Ta deretter bort de øvrige klammene i omvendt rekkefølge.
10. Rull sammen startkablene og legg dem tilbake i oppbevaringsesken.



Käynnistyskaapelit

Tuotenro 36-4381

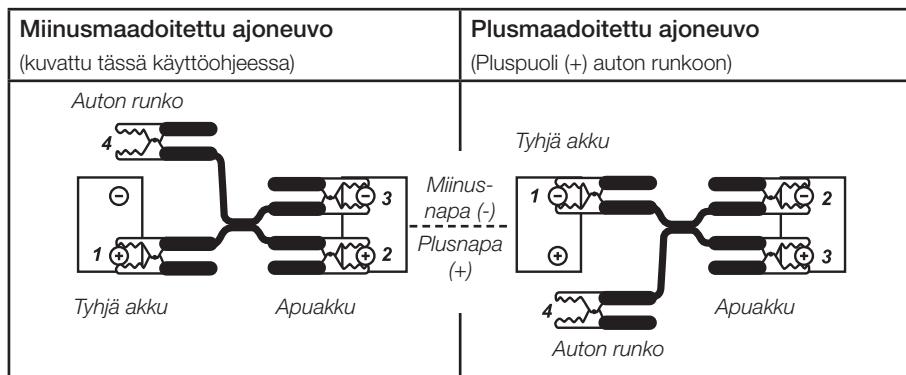
Malli GW-E4016

Huomio!

- Varmista ennen aloittamista, että akuissa on sama jännite.
- Varmista, onko tyhjässä akussa miinusmaadoitus vai plusmaadoitus. (Käyttöohjeessa kuvaillaan miinusmaadoitetun akun käynnistäminen). Jos olet epävarma, ota selvää.
- Lyijyakun latauksessa/tyhjennyksessä syntyy kaasua, joka saattaa räjähtää sekoituessaan ilman kanssa. Vältä kipinämuodostusta akkujen läheisyydessä. Huolehdi riittävästä tuuletuksesta. Älä tupakoi.
- Akku sisältää happoa, ja se saattaa räjähtää oikosulun tai kipinäoinnan seurauksena. Käytä käsineitä ja suojalaseja! Älä pidä kasvoja suoraan akun yläpuolella liittäessäsi käynnistyskaapeleiden leukoja.
- Varmista, etteivät kädet tai käynnistyskaapelit joutu moottorin liikkuvien osien läheisyyteen.
- Pidä mustat ja punaiset leuat erillään toisistaan (jos ne on kytketty akkuun). Akku menee oikosulkuun, mikäli ne koskettavat toisiinsa.

Käynnistyskaapeleiden käyttö

1. Varmista, että akuissa on sama jännite.
2. Sammuta moottori siitä autosta, jonka akku on kunnossa (apuauto).
3. Liitä yksi punainen leuka apuauton plusnapaan (+), ja toinen punainen leuka tyhjän akun plusnapaan (+).
4. Kiinnitä tämän jälkeen mustan kaapelin toinen leuka apuauton akun miinusnapaan (-).
5. Kiinnitä mustan kaapelin toinen leuka tyhjäakkuisen auton runkoon mahdollisimman kauaksi akusta ja bensapumpusta/-letkuista.
6. Käynnistä apuauto ja anna sen käydä muutama minuutti ennen kuin yrität käynnistää autoa, jossa on tyhjä akku.
7. Käynnistä auto, jossa on tyhjä akku. Älä käytä starttimoottoria yli 30 sekuntia kerrallaan. Anna starttimoottorin jäähtyä hetken, ja lisää apuauton kierroksia, jotta generaattori lataa apuauton akkua ennen seuraavaa käynnistysyritystä.
8. Kun auto, jossa on tyhjä akku, on käynnistynyt, irrota ensin viimeiseksi kiinnitetty leuka (auton rungosta).
9. Irrota muut leuat käänteisessä järjestyksessä.
10. Kierrä käynnistyskaapelit rullalle ja laita ne takaisin säilytyslaatikkoon.



Starthilfekabel

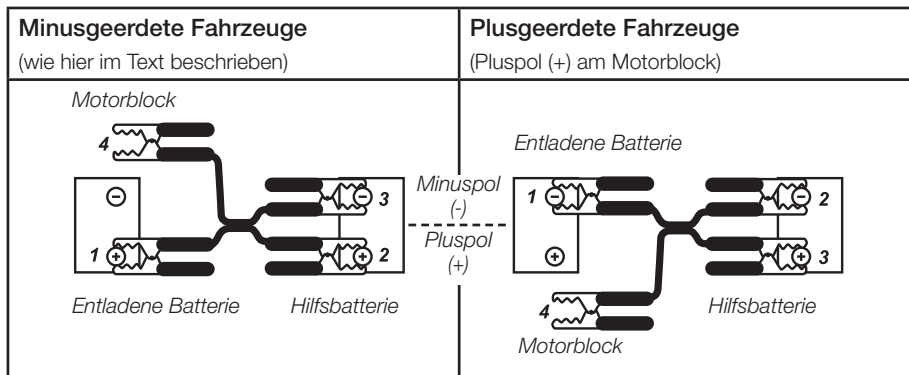
Art.Nr. 36-4381 Modell GW-E4016

Warnung:

- Als allererstes bitte sicherstellen, dass die Batterien dieselbe Spannung haben.
- Kontrollieren, ob das Fahrzeug mit der entladenen Batterie minus- oder plusgeerdet ist. Hier wird die Vorgehensweise bei minusgeerdeter Batterie beschrieben. Bei Zweifeln einen Fachmann befragen.
- Bleibatterien, die geladen/entladen werden, geben Gas ab, das als Gemisch mit Luft explosiv wird. Deshalb Funkenbildung in der Nähe der Batterie vermeiden, nicht rauchen und auf gute Belüftung achten.
- Die Batterie enthält Säure und kann bei Kurzschluss oder Funkenbildung explodieren. Schutzhandschuhe und Augenschutz tragen. Das Gesicht nie direkt über die Batterie richten, wenn die Klemmen der Startkabel verbunden werden.
- Darauf achten, dass weder Hände noch Starthilfekabel drehende Teile des Motors berühren.
- Schwarze und rote Klemmen auf Abstand zueinander halten (wenn sie an die Batterie angeschlossen sind), kommen diese in Kontakt miteinander, wird die Batterie kurzgeschlossen.

Verwendung der Starthilfekabel

1. Kontrollieren, dass beide Batterien dieselbe Spannung haben.
2. Motor des Fahrzeugs mit geladener Batterie (Hilfsfahrzeug) abschalten.
3. Eine rote Klemme an den Pluspol (+) der Batterie des Hilfsfahrzeugs anschließen. Die andere rote Klemme an den Pluspol (+) der Batterie des Fahrzeugs anschließen, das Starthilfe benötigt.
4. Dann die eine Klemme des schwarzen Kabels an den Minuspol (-) der Batterie des Hilfsfahrzeugs anschließen.
5. Die andere Klemme des schwarzen Kabels am Motorblock des Fahrzeugs mit der entladenen Batterie befestigen, so weit entfernt wie möglich von Batterie und Benzinpumpe/-schlauch.
6. Das Hilfsfahrzeug, das Starthilfe leisten soll, starten und ein paar Minuten laufen lassen, bevor der Startversuch mit dem Fahrzeug mit der entladenen Batterie erfolgt.
7. Fahrzeug mit der entladenen Batterie starten, Startmotor nicht länger als 30 Sekunden am Stück laufen lassen. Danach Startmotor eine Weile abkühlen lassen und die Drehzahl am Hilfsfahrzeug erhöhen, so dass der Generator die Batterie am Hilfsfahrzeug vor dem nächsten Startversuch auflädt.
8. Ist das Fahrzeug, das Starthilfe benötigt, gestartet: Erst die zuletzt angebrachte Klemme (am Motorblock) entfernen.
9. Die restlichen Klemmen in umgekehrter Reihenfolge entfernen.
10. Starthilfekabel aufrollen und wieder im Aufbewahrungsfach verstauen.



Ver. 20131016

DEUTSCHLAND • KUNDENSERVICE

Unsere Homepage www.clasohlson.de besuchen und auf Kundenservice klicken.

**clas
ohlson**