

Parasol Heater

Art.no 18-2508 Model 0607-3-UK
36-4424 0607-3

Please read the entire instruction manual before use and save it for future reference. We reserve the right for any errors in text or images and for making any necessary technical changes to this document. If you should have any questions concerning technical problems please contact our Customer Services.

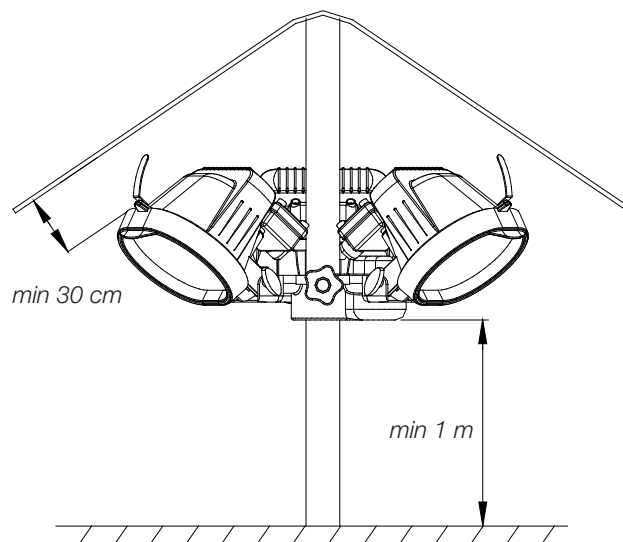
Safety

- Make sure that the voltage on the rating plate corresponds to your mains power supply.
- Do not expose the heater to liquid.
- Always pull the plug out of wall socket when the heater is not in use.
- Never use the heater if it of the mains lead is damaged.
- Never place the heater close to warm surfaces.
- Never drag the heater around by the mains lead.
- Never use the heater for anything other than the use for which it is intended.
- This product must not be used by anyone, including children, suffering from physical or mental impairment. This product should not be used by anyone without sufficient experience or knowledge unless they have been instructed in its use by someone who will take full responsibility for their safety.
- Never let children play with the product.
- Make sure that the heater is securely screwed onto the pole before use.

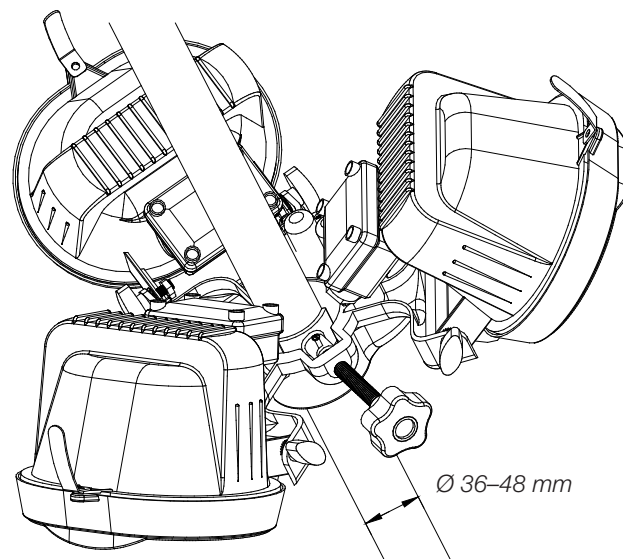
Assembly

1. Before assembly, make sure that the mains lead is not plugged in and that you have read the safety instructions.
2. Please note that gloves must be worn when handling the lamps. Fingerprints can cause a hot spot on the surface of the lamp. Wipe off any fingerprints using alcohol and a soft cloth and dry before use.

3. The heater must be placed at least 1 m from the tabletop and at least 30 cm from the parasol. Mount the heater with the lamps pointed downwards.



4. The diameter of the pole must be 36–48 mm. Screw the heater on using the M8 screws.
5. Plug the mains lead into a wall socket.



Inserting/changing lamps

1. Remove the wing nut.
2. Undo the screw on top of the lamp housing.
3. Remove the glass.
4. Replace the lamp by pushing it into the slots. Make sure that the rubber seal is left in its original position.
5. Replace the glass, screw the screw back in and then the wing nut.

Care and maintenance

- Use a soft, damp cloth to clean the housing.
- A mild detergent can be used if necessary.
- Never use solvents or abrasive cleaning agents.

Disposal

Follow local ordinances when disposing of this product. If you are unsure of how to dispose of this product, please contact your local authority.

Specifications

Power	3 x 300 W
Lead length	280 cm
Power supply	230 V/50 Hz
Size	480 x 450 x 160 mm
Weight	4.6 kg
Protection class	IP44

Parasollvärmare

Art.nr 18-2508 Modell 0607-3-UK
36-4424 0607-3

Läs igenom hela bruksanvisningen före användning och spara den sedan för framtida bruk. Vi reserverar oss för ev. text- och bildfel samt ändringar av tekniska data. Vid tekniska problem eller andra frågor, kontakta vår kundtjänst.

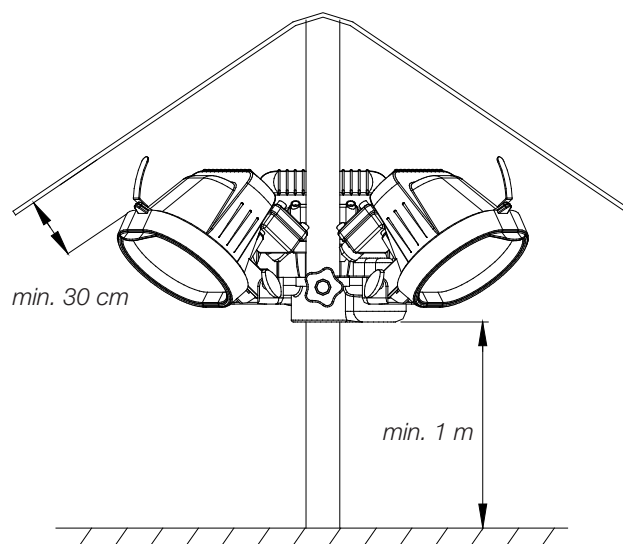
Säkerhet

- Kontrollera att märkspänningen på skylten överensstämmer med eluttagets spänning.
- Utsätt aldrig apparaten för vätska.
- Dra alltid ur stickproppen ur vägguttaget när apparaten inte används.
- Använd aldrig apparaten om den eller nätsladden är skadad.
- Placera aldrig apparaten nära varma ytor.
- Dra aldrig apparaten i nätsladden.
- Använd aldrig apparaten för annat än den är avsedd för.
- Produkten får inte användas av personer, inklusive barn, med begränsad fysisk eller mental förmåga. Den får inte heller användas av personer utan tillräcklig erfarenhet och kunskap om de inte fått instruktioner om användningen av någon som ansvarar för deras säkerhet.
- Låt aldrig barn leka med produkten.
- Kontrollera att apparaten är ordentligt fastskruvad i stolpen innan användning.

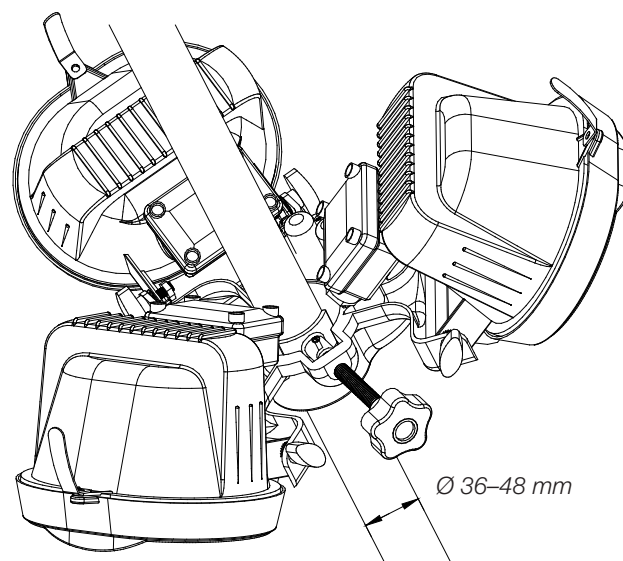
Montering

1. Innan montering sker, kontrollera att nätsladden inte är ansluten till vägguttaget samt att du läst säkerhetsinstruktionerna.
2. Observera att man måste använda handskar när man hanterar lamporna. Fingeravtryck orsakar brännmärken i materialet. Ta bort eventuella fingeravtryck med en mjuk trasa samt alkoholrengöring.

3. Värmaren ska placeras minst 1 meter från bordsytan och minst 30 cm från parasollet. Montera apparaten med värmarna riktade nedåt.



4. Stolpens diameter måste vara mellan 36–48 mm. Fixera värmaren och skruva fast den med M8-skraven.
5. Anslut stickproppen till ett vägguttag.



Sätta i/byta lampa

1. Skruva bort vingmuttern.
2. Skruva bort skruven som sitter ovanpå.
3. Öppna glasskärmen.
4. Byt lampa genom att sätta den i hållarna. Håll det vattentäta gummiskyddet i ursprunglig position.
5. Sätt tillbaka glasskärmen och skruva tillbaka skruven och sedan vingmuttern.

Skötsel och underhåll

- Använd en lätt fuktad trasa för att göra rent skalet.
- Det går att använda lite mild tvål vid behov.
- Använd aldrig lösningsmedel eller slipande rengöringsmedel.

Avfallshantering

När du ska göra dig av med produkten ska detta ske enligt lokala föreskrifter. Är du osäker på hur du ska gå tillväga, kontakta din kommun.

Specifikationer

Effekt	3 x 300 W
Kabellängd	280 cm
Strömförsörjning	230 V/50 Hz
Storlek	480 x 450 x 160 mm
Vikt	4,6 kg
Kapslingsklass	IP44

Parasollvarmer

Art.nr. 18-2508 Modell 0607-3-UK
36-4424 0607-3

Les nøye igjennom hele bruksanvisningen og ta vare på den til senere bruk. Vi reserverer oss mot ev. tekst- og bildefeil, samt forandringer av tekniske data. Ved tekniske problemer eller andre spørsmål, ta kontakt med vårt kundesenter.

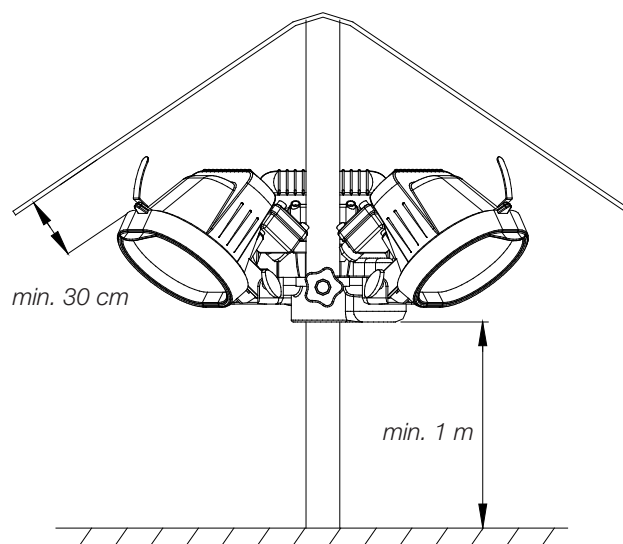
Sikkerhet

- Kontroller at spenningen på skiltet på produktet stemmer overens med strømuttakets spenning.
- Utsett ikke produktet for væsker.
- Trekk alltid støpselet ut fra strømuttaket når produktet ikke er i bruk.
- Bruk ikke produktet dersom det eller strømkabelen er skadet.
- Plasser aldri produktet nær varme flater.
- Trekk aldri produktet i strømkabelen.
- Bruk aldri apparatet til annet enn det det er beregnet til.
- Produktet må ikke benyttes av personer (inkl. barn) med begrensede fysiske eller mentale ferdigheter. Det må heller ikke benyttes av personer som ikke har tilstrekkelig erfaring og kunnskap eller ikke har fått instruksjon om bruken av personen som har ansvaret for deres sikkerhet.
- La aldri barn leke med produktet.
- Kontroller at produktet er godt festet til stolpen før bruk.

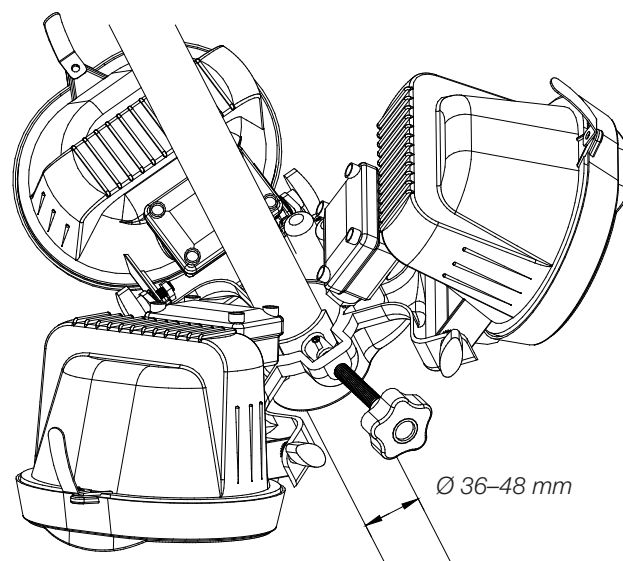
Montering

1. Før montering, kontroller at strømledningen ikke er koblet til et strømuttak og at brukerveiledningen blir lest.
2. Når pærene monteres skal man bruke hansker. Fingeravtrykk på disse forårsaker brennmerker på materialet. Fjern eventuelle fingeravtrykk med en myk klut med litt alkoholholdig rengjøringsmiddel på.

3. Varmeren skal plasseres minst 1 meter fra ev. bordflate og minst 30 cm fra parasollen. Monter apparatet med varmen vendt nedover.



4. Stolpens diameter må være mellom 36 og 48 mm. Fest varmeren med M8-skruen.
5. Støpselet kobles til et strømuttak.



Sette i / skifte pære

1. Skru av vingemutteren.
2. Skru ut skruen som sitter oppå varmeren.
3. Åpne glasskjermen.
4. Pæren skiftes ved at den plasseres i holderen. Hold den vannrette gummibeskyttelsen i opprinnelig posisjon.
5. Sett glasskjermen på plass igjen og skru fast med skruen og vingemutteren.

Stell og vedlikehold

- Bruk en myk, lett fuktet klut til rengjøring av dekslet.
- Man kan bruke litt mildt rengjøringsmiddel ved behov.
- Bruk aldri slipende rengjøringsmidler eller sterke løsemidler.

Avfallshåndtering

Når produktet skal kasseres, må det skje i henhold til lokale forskrifter. Ved usikkerhet, ta kontakt med lokale myndigheter.

Spesifikasjoner

Effekt	3 x 300 W
Kabellengde	280 cm
Strømforsyning	230 V / 50 Hz
Dimensjon	480 x 450 x 160 mm
Vekt	4,6 kg
IP-klasse	IP44

Aurinkovarjolämmitin

Tuotenro 18-2508 Malli 0607-3-UK
36-4424 0607-3

Lue käyttöohjeet ennen tuotteen käyttöönottoa ja säilytä ne tulevaa tarvetta varten. Pidätämme oikeuden teknisten tietojen muutoksiin. Emme vastaa mahdollisista teksti- tai kuvavirheistä. Jos laitteeseen tulee teknisiä ongelmia, ota yhteys myymälään tai asiakaspalveluun.

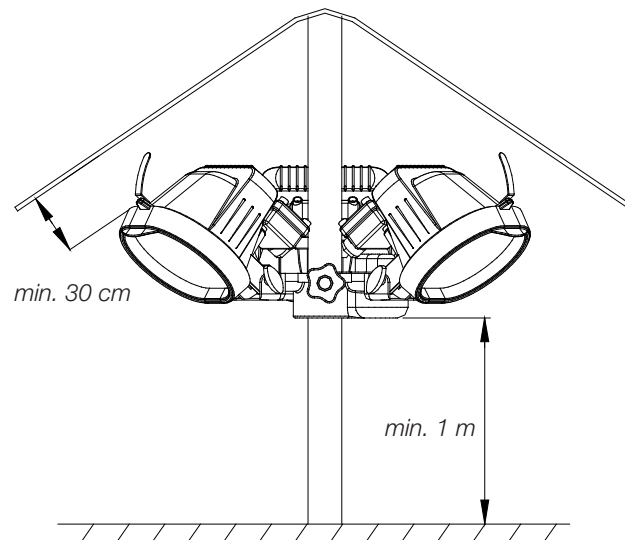
Turvallisuus

- Varmista, että laitteen kilven jännite vastaa pistorasian jännitettä.
- Älä altista laitetta nesteille.
- Irrota pistoke pistorasiasta, kun laite ei ole käytössä.
- Älä käytä laitetta, mikäli laite tai johto vioittunut.
- Älä sijoita laitetta kuumien pintojen läheisyyteen.
- Älä kannata laitetta virtajohdosta.
- Älä käytä laitetta muihin kuin sille tarkoitettuihin tehtäviin.
- Tuotetta saavat käyttää aikuiset, joilla ei ole fyysisiä tai psyykkisiä rajoitteita. Henkilöt, joilla ei ole riittävästi kokemusta ja taitoja, eivät saa käyttää tuotetta ilman turvallisuudesta vastaavan henkilön antamia ohjeita.
- Älä anna lasten leikkiä tuotteella.
- Varmista ennen käyttöönottoa, että laite on kunnolla kiinni pylvässä.

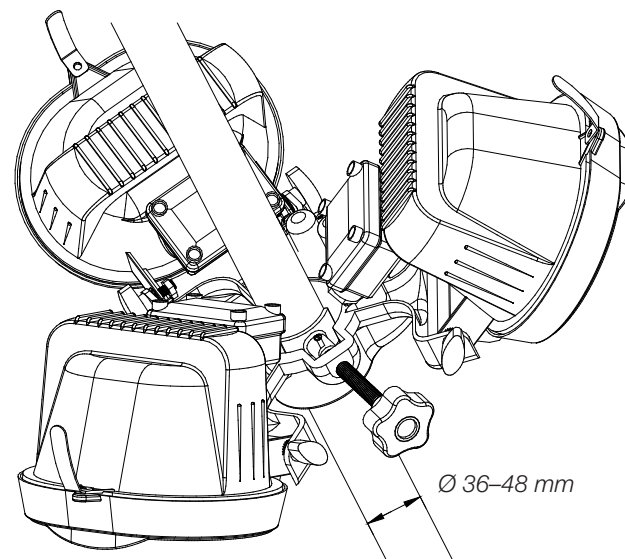
Asennus

1. Lue turvallisuusohjeet ennen asennusta. Varmista myös, että virtajohto ei ole kytkettynä pistorasiaan.
2. Huomaa, että lampujen käsittelyssä tulee käyttää käsineitä. Sormenjäljet aiheuttavat palojälkiä materiaaliin. Puhdista mahdolliset sormenjäljet pehmeällä liinalla ja puhdistusalkoholilla.

3. Lämmitin tulee sijoittaa vähintään metrin etäisyydelle pöydän pinnasta ja vähintään 30 cm:n päähän aurinkovarjosta. Asenna laite siten, että lämmittimet osoittavat alaspäin.



4. Pylvään halkaisijan tulee olla 36–48 mm. Laita lämmitin paikalleen ja ruuvaa se kiinni M8-ruuvilla.
5. Liitä pistoke verkkopistorasiaan.



Lampun kiinnittäminen/vaihtaminen

1. Ruuvaa irti siipimutteri.
2. Ruuvaa irti myös sen yläpuolella oleva ruuvi.
3. Avaa lasikupu.
4. Aseta lamppu pidikkeisiin. Anna vedenpitävän kumisuojuksen olla alkuperäisessä asennossaan.
5. Aseta lasikupu takaisin paikalleen ja ruuvaa tämän jälkeen ruuvi sekä siipimutteri takaisin.

Huolto ja ylläpito

- Puhdista runko kosteahkolla liinalla.
- Tarvittaessa voit käyttää hieman mietoa pesuainetta.
- Älä käytä liuottimia tai hiovia puhdistusaineita.

Kierrätys

Kierrätä tuote asianmukaisesti, kun poistat sen käytöstä. Tarkempia kierrätysohjeita saat kuntasi jäteneuvonnasta.

Tekniset tiedot

Teho	3 x 300 W, ympärisäteilevä
Johdon pituus	280 cm
Virtalähde	230 V/50 Hz
Mitat	480 x 450 x 160 mm
Paino	4,6 kg
Kotelointiluokka	IP44