

Portable CD player/radio

Stereoradio med CD-spelare

Stereoradio med CD-spiller

Stereoradio, jossa CD-soitin

Stereoradio mit CD-Player



Art.no

38-1165

Model

PCD-18

Ver. 20130607

clas ohlson

English

Svenska

Norsk

Suomi

Deutsch

Portable CD Player/Radio

Art.no 38-1165 Model PCD-18

Please read the entire instruction manual before use and save it for future reference. We reserve the right for any errors in text or images and for making any necessary technical changes to this document. If you should have any questions concerning technical problems please contact our Customer Services.

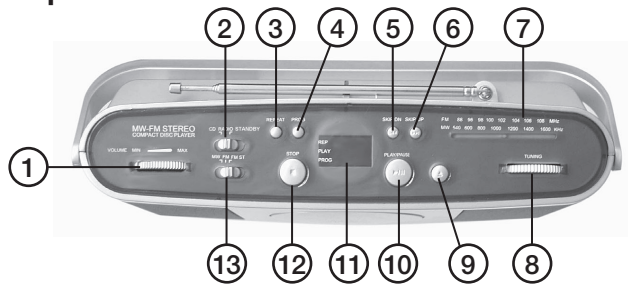
Description

Stereo radio with CD player, electric cable connection or battery operation, AM and FM, stereo earphone connection, telescopic aerial.

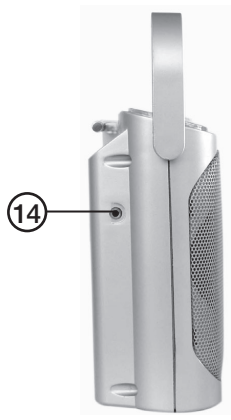
Caution

1. Do not expose the player to dampness or extreme humidity; do not use the radio in the proximity of the water, beach, bath tub, shower, etc.
2. Make sure that no foreign object or liquid comes in contact with the radio; do not expose it to blows, vibrations, smoke or dust.
3. Do not place any objects on top of the radio.
4. Do not cover the ventilation openings of the device, and do not insert anything into the openings.
5. The product should not be taken apart or modified. The housing contains unprotected live components that could cause fires or electric shocks if touched.
6. The product is designed for indoor use only. Disconnect the device from the power supply by unplugging it from the wall socket. The product's plug should be easily accessible.

Top



1. Volume control
2. Function switch: **CD/RADIO/STANDBY** (turned off)
NOTE: The STANDBY function only switches the device into standby power mode and does not totally cut off current from the mains.
3. **REPEAT**, repeat playing a track
4. **PROG**, programming switch
5. [**◀◀**], go to the previous track
6. [**▶▶**], go to the next track
7. Frequency scale
8. **TUNING**, station dial
9. [**▲**], open the CD door
10. [**▶ / ||**], Play/Pause, play/pause the playback
11. CD display, display CD information
12. [**■**], stop CD playback
13. **AM/FM/FM ST**, wavelength setting, (medium wave, FM, FM stereo)

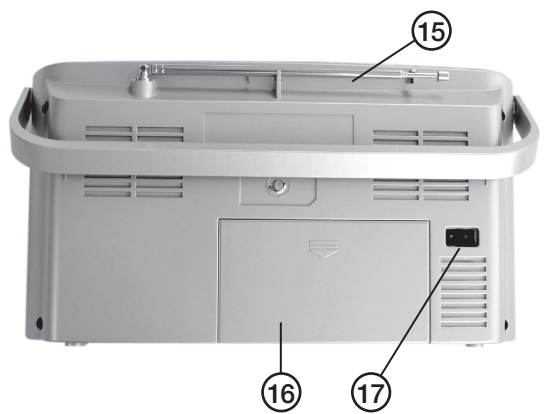


Left

14. Earphone jack

Back

15. FM antenna
16. Battery compartment
17. AC~, connection for electric cable



Use

The radio can be battery or mains operated. An electric cable is included (in the battery compartment). Unplug the electric cable when the radio is not in use.

Battery operation

- The battery compartment is located on the back side. Slide the lid in the direction of the arrow to open the lid. Insert the batteries (6xLR14), with the plus (+) and minus (-) sides as indicated in the compartment.
- Do not mix old and new batteries, or different types of batteries.
- Always remove the batteries to prevent damage if there is a battery leakage, if the radio will not be in use for an extended period of time, or if only the electric cable is used.

Mains operation

- Insert the electric cable into the plug at the back of the radio and plug the cord into a wall socket.

Listening to the radio

1. Set the function switch to **RADIO**.
2. Set the desired wavelength to medium wave (AM), FM, or FM stereo.
3. Adjust the volume and adjust the telescopic aerial to get the best reception (FM listening). A built-in ferrite-rod aerial is used when listening to AM.
4. You may use earphones in order not to disturb others while listening: Turn down the volume and connect stereo earphones (Ø3.5 mm, 8–32 ohm) in the jack to the left. The speaker sound is cut when earphones are used.
5. Turn off the radio by setting the function switch to **STANDBY**.

Listening to a CD

1. Set the function switch to **CD**.
2. Press [**▲**] to open the CD door.
3. Insert the CD on top (with the text side facing out) of the CD player's black centre.
4. Close the door.
5. The CD is read in and the number of tracks is shown in the display.
6. Press the [**▶ / ||**] switch to start the player (play) and the number of the track is shown in the display, press it again to stop the playback temporarily (pause).
7. Quickly press [**◀◀**] to go to the previous track, or [**▶▶**] to go to the next track. The number of the current track is shown in the display. (Press and hold down to fast-forward within the track.)
8. Press [**■**] to stop the CD playback.
9. Turn off the radio/CD player by setting the function switch to **STANDBY**.

Programmed playback

You may program in the playback order of your choice:

1. Set the function switch to **CD**.
2. Press the program switch. **PROG** will flash in the display.
3. Set the first track to be played back with [**⏮**] [**⏭**], press **PROG** to confirm.
4. Set the next track to be played back with [**⏮**] [**⏭**], press **PROG**, etc.
5. Continue until you have programmed in the entire list to be played back, press the [**▶** / **⏸**] switch to start the player. **PROG**, Play and the number of the track will be shown in the display.
6. Press [**■**] to stop the pre-programmed CD playback.
7. Again press [**■**] to erase the programming. (The programming is also erased if the CD door is opened.)

Repeated playback

You may repeat: programmed playback order, one track, or all tracks on the CD.

Repeating a track:

1. Go to the track to be repeated.
2. Press **REPEAT** (while playing.)
3. **REP** flashes in the display.
4. The selected track will now play until you press [**■**] (stop.)
5. Again press [**■**] to finish and return to regular playback.

Repeating the entire CD:

1. Press **REPEAT** twice (while playing.)
2. **REP** and **PLAY** are shown in the display.
3. The selected **CD** will now play until you press [**■**] (stop.)
4. Again press [**■**] to finish and return to regular playback.

Repeating a pre-programmed list of tracks:

1. Program in the desired tracks as described above.
2. Press **REPEAT** twice.
3. **REP** and **PLAY** are shown in the display.
4. Press the [**▶** / **⏸**] switch to start the player.
5. The selected CD will now play until you press [**■**] (stop.)
6. Again press [**■**] to finish and return to regular playback.

Cleaning

- Unplug the device before cleaning.
- Clean the case as needed with a soft cloth lightly dampened with a mild cleansing agent.
- Do not use strong cleansing agents, abrasive agents, or solutions such as petrol or alcohol.

Disposal

Follow local ordinances when disposing of this product. If you are unsure about how to dispose of this product contact your local municipality.

Technical data

Power supply:	230–240VAC, 50Hz
Batteries:	6×LR14 (alkaline batteries are recommended)
Frequency range:	88–108 MHz (FM) 540 1600 kHz (AM)
CD player:	Laser diode with 3 points. 1 Bit DA converter with 8× over sampling.
Speakers:	8 Ohm
Earphone jack:	3.5 mm stereo plug, 8–32 Ohm
Size:	295 × 70 × 150 mm (B × D × H)
Net weight:	1300 grams

Stereoradio med CD-spelare

Art.nr 38-1165 Modell PCD-18

Läs igenom hela bruksanvisningen före användning och spara den sedan för framtida bruk. Vi reserverar oss för ev. text- och bildfel samt ändringar av tekniska data. Vid tekniska problem eller andra frågor, kontakta vår kundtjänst (se adressuppgifter på baksidan).

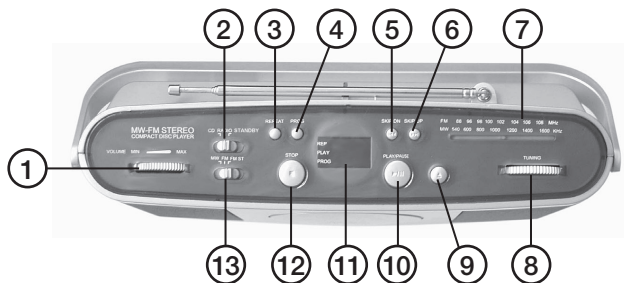
Beskrivning

Stereoradio med CD-spelare, nätanslutning eller batteridrift, AM och FM, hörlursuttag stereo, teleskopantenn.

Varning:

1. Utsätt inte spelaren för fukt eller hög luftfuktighet, använd inte radion nära vatten badplats, badkar, dusch etc.
2. Se till att inte främmande föremål eller vätska kommer in i radion, utsätt den inte för slag, vibrationer eller rök och damm.
3. Ställ inga föremål på radion.
4. Täck inte för apparatens ventilationsöppningar, stoppa inte heller in något i öppningarna.
5. Produkten får inte demonteras eller ändras. Farlig spänning finns oskyddat på komponenter inuti produktens hölje, kontakt med dessa kan leda till brand eller ge elektriska stötar.
6. Produkten är avsedd endast för inomhusbruk. Bryt strömmen till apparaten genom att dra ur apparatens stickpropp ur vägguttaget. Apparatus stickpropp måste vara lättåtkomlig.

Översida



1. Volymkontroll
2. Funktionsreglage: **CD/RADIO/STANDBY** (avstängd)
Obs! Brytaren är sekundärt kopplad och bryter inte strömmen från nätet.
3. **REPEAT**, repetera avspelning av spår
4. **PROG**, programmeringsknapp
5. [**◀◀**], gå till föregående spår
6. [**▶▶**], gå till nästa spår
7. Frekvensskala
8. **TUNING**, stationsinställning
9. [**▲**], öppna CD-lucka
10. [**▶ / ||**], Play/Paus, starta/göra paus i uppspelning
11. CD display, visa CD information
12. [**■**], stoppa CD-uppspelning
13. **AM/FM/FM ST**, våglängdsinställning, (mellanvåg, FM, FM stereo)

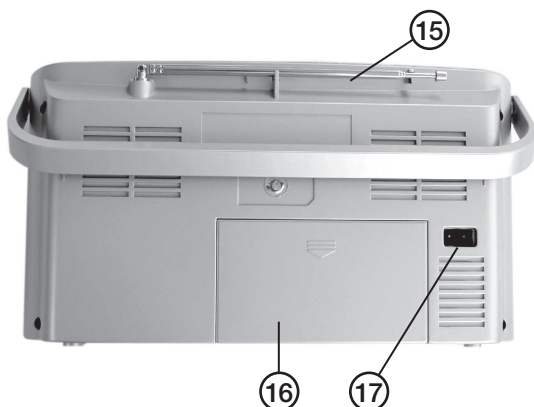


Vänster sida

14. Hörlursjack

Baksida

15. FM antenn
16. Batterifack
17. AC~, anslutning för nätsladd



Användning

Radion kan användas med batterier eller nätansluten. Nätkabel medföljer (ligger i batterifacket). Dra ur nätkabeln när radion inte används.

Batteridrift

- Batterifacket är på baksidan, skjut locket i pilens riktning för att öppna locket. Sätt i batterierna (6xLR14), med plus (+) och minus (-) som markeringen i facket.
- Blanda inte gamla/nya batterier, eller olika typer av batterier.
- Tag alltid ur batterierna för att förebygga skada vid ev. batteriläckage, om radion inte skall användas under en längre tid, eller om endast nätanslutningen används.

Nätanslutning

- Tryck i nätsladden i uttaget på baksidan av radion och anslut stickproppen till ett vägguttag.

Lyssna på radio

1. Ställ funktionsreglaget på **RADIO**.
2. Ställ in önskad våglängd: mellanvåg (AM), FM eller FM stereo.
3. Justera volymen, dra ut och justera teleskopantennen för bästa mottagning (FM lyssning). En inbyggd ferritantenn används vid AM-lyssning.
4. Du kan använda hörlurar för att inte störa andra vid lyssning: Vrid ner volymen och anslut stereohörlurar(Ø3,5 mm, 8–32 ohm) till jacket på vänster sida, högtalarljudet bryts när du lyssnar i hörlurar.
5. Stäng av radion genom att ställa funktionsreglaget på **STANDBY**.

Lyssna på CD-skiva

1. Ställ funktionsreglaget på **CD**.
2. Tryck på [▲] för att öppna CD-luckan.
3. Tryck fast CD-skivan översidan (med text) utåt på CD-spelarens svarta centrum.
4. Stäng locket.
5. CD-skivan läses in och antalet spår visas på displayen.
6. Tryck på [▶ / II], knappen för att starta spelaren (Play) och spårets nummer visas på displayen, tryck en gång till för att tillfälligt stoppa uppspelningen (Paus).
7. Tryck kort på [◀◀] för att gå till föregående spår, eller på [▶▶] för att gå till nästa spår, nummer på aktuellt spår visas på displayen (tryck längre för att snabbspola i aktuellt spår).
8. Tryck på [■] för att stoppa CD-uppspelningen.
9. Stäng av radio/CD-spelare genom att ställa funktionsreglaget på **STANDBY**.

Programmerad uppspelning

Du kan programmera in din egen uppspelningsordning:

1. Ställ funktionsreglaget på **CD**.
2. Tryck på programmeringsknappen. **PROG** blinkar på displayen.
3. Ställ in det första spåret som ska spelas med [**◀◀**] [**▶▶**], tryck på **PROG** för att bekräfta.
4. Ställ in det andra spåret som ska spelas med [**◀◀**] [**▶▶**], tryck på **PROG** osv.
5. Fortsätt tills du har programmerat in hela spellistan, tryck på [**▶** / **||**] -knappen för att starta spelaren. **PROG**, Play och spårets nummer visas på displayen.
6. Tryck på [**■**] för att stoppa den programmerade CD-uppspelningen.
7. Tryck en gång till på [**■**] för att radera programmeringen (Programmeringen raderas också om CD-luckan öppnas).

Repeterad uppspelning

Du kan repetera: programmerad uppspelningsordning, ett spår eller alla spår på skivan.

Repetera ett spår:

1. Gå till spåret som ska repeteras.
2. Tryck på **REPEAT** (under uppspelning).
3. **REP** blinkar på displayen.
4. Det valda spåret kommer nu att spelas till du trycker på [**■**](stopp).
5. Tryck en gång till på [**■**] för att avsluta, och återgå till vanlig uppspelning.

Repetera hela skivan:

1. Tryck på **REPEAT** två gånger (under uppspelning).
2. **REP** och **PLAY** visas på displayen.
3. Den valda CD-skivan kommer nu att spelas till du trycker på [**■**] (stopp).
4. Tryck en gång till på [**■**] för att avsluta, och återgå till vanlig uppspelning.

Repetera programmerad spellista:

1. Programmera in önskade spår enligt ovan.
2. Tryck på **REPEAT** två gånger.
3. **REP** och **PLAY** visas på displayen.
4. Tryck på [**▶** / **||**] -knappen för att starta spelaren.
5. Den valda CD-skivan kommer nu att spelas till du trycker på [**■**] (stopp).
6. Tryck en gång till på [**■**] för att avsluta, och återgå till vanlig uppspelning.

Rengöring

- Dra ur nätsladden innan rengöring.
- Rengör höljet vid behov med en mjuk trasa lätt fuktad med mildt rengöringsmedel.
- Använd inte starka rengöringsmedel, slipande medel eller lösningsmedel som bensin eller alkohol.

Avfallshantering

När du ska göra dig av med produkten ska detta ske enligt lokala föreskrifter. Är du osäker på hur du ska gå tillväga, kontakta din kommun.

Tekniska data

Nätanslutning:	230–240 VAC, 50 Hz
Batterier:	6×LR14 (alkaliska batterier rekommenderas)
Frekvensområde:	88–108 MHz (FM) 540–1600 kHz (AM)
CD-spelare:	Halvledarlaser med 3 punkter 1 Bit DA converter med 8× översampling
Högtalare:	8 Ohm
Hörlursjack:	3,5 mm stereoplugg, 8–32 Ohm
Storlek:	295 × 70 × 150 mm (B × D × H)
Nettovikt:	1300 g

Stereoradio med CD-spiller

Art.nr. 38-1165 Modell PCD-18

Les nøye igjennom hele bruksanvisningen og ta vare på den til senere bruk. Vi reserverer oss mot ev. tekst- og bildefeil, samt forandringer av tekniske data. Ved tekniske problemer eller andre spørsmål, ta kontakt med vårt kundesenter (se opplysninger på baksiden).

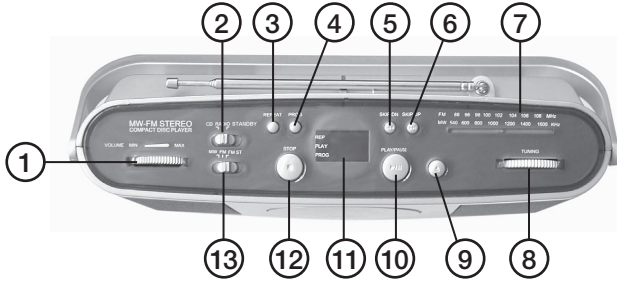
Beskrivelse

Stereoradio med CD-spiller, strømuttak eller batteridrift, AM og FM, hodetelefonuttak stereo, teleskopantenne.

Advarsel:

1. Ikke utsett spilleren for fuktighet eller høy luftfuktighet. Bruk ikke radioen i nærheten av vann, badekar, dusj etc.
2. Påse at ikke fremmede gjenstander eller væsker kommer inn i radioen. Ikke utsett den for slag, vibrasjoner, røyk eller støv.
3. Ikke plasser gjenstander oppå radioen.
4. Ikke tildekk apparatets ventilasjonsåpninger. Stapp heller ingenting i disse åpningene.
5. Produktet må ikke demonteres eller endres på. Det har farlig spenning ubeskyttet under dekselet og kontakt med disse kan føre til brann eller gi elektrisk støt.
6. Produktet er kun beregnet til innendørs bruk. Strømmen kobles fra ved å trekke støpselet ut fra strømuttaket. Støpselet må plugges til et lett tilgjengelig uttak.

Oversiden



1. Volumkontroll
2. Funksjonsvelger: **CD/RADIO/STANDBY** (avstengt)
Obs! Bryteren er sekundært koblet og bryter ikke strømmen fra nettet.
3. **REPEAT**, repetere avspilling av spor
4. **PROG**, programmeringsknapp
5. [**◀◀**], gå til foregående spor
6. [**▶▶**], gå til neste spor
7. Frekvensskala
8. **TUNING**, stasjonsinnstilling
9. [**▲**], åpne CD-lokket
10. [**▶ / ||**], Play/Pause, starte/ta pause i spillingen
11. CD display, vis CD informasjon
12. [**■**], stopp CD-spillingen
13. **AM/FM/FM ST**, bølglengdeinnstilling, (mellombølge, FM, FM stereo)

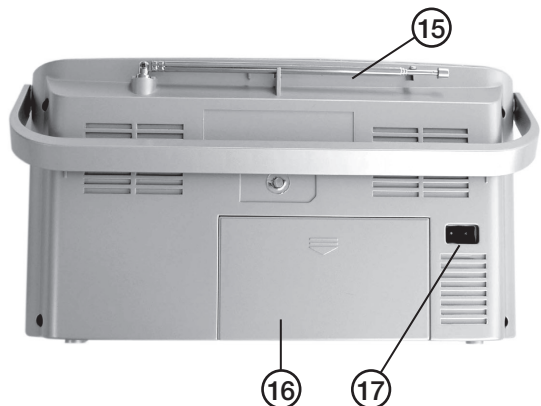


Venstre side

14. Hodetelefonuttak

Bakside

15. FM-antenne
16. Batteriholder
17. AC~, Tilkoblingspunkt for strømledning



Bruk

Radioen kan brukes med batterier eller strøm fra nettet. Strømledning følger med (den ligger i batteriholderen). Dra ut støpslet, når radioen ikke er i bruk.

Batteridrift

- Batteriholderen er på baksiden. Press lokket i pilens retning, for å åpne lokket. Sett i batteriene (6 x LR14), med pluss (+) og minus (-) som markeringen i batteriholderen viser.
- Ikke bland gamle og nye batterier, eller forskjellige typer batterier.
- Ta alltid ut batteriene for å unngå skade dersom radioen ikke skal brukes på en stund eller hvis du kun skal bruke strøm drift.

Strømtilkobling

- Fest strømledningen i uttaket på baksiden av radioen og koble stikkkontakten til et vegguttak.

Høre på radio

1. Still inn funksjonsvelgeren på **RADIO**.
2. Still inn ønsket bølgelengde: mellombølge (AM), FM eller FM stereo.
3. Juster volumet, dra ut teleskopantennen og juster med denne for best mulig mottak. En innebygd antenne brukes ved AM-lytting.
4. Du kan bruke hodetelefoner for ikke å forstyrre andre når du lytter. Skru ned volumet og koble stereohodetelefonene (Ø3,5 mm, 8–32 ohm) til uttaket på venstre side. Høytalerlyden brytes når du kobler til hodetelefonene.
5. Skru av radioen ved å stille funksjonsvelgeren på **STANDBY**.

Høre på CD-plate

1. Still inn funksjonsvelgeren på CD.
2. Trykk på [▲] for å åpne CD-lokket.
3. Trykk CD-platen fast med oversiden (med tekst) oppover.
4. Steng lokken.
5. CD-platen leses inn og antall spor vises på displayet.
6. Trykk på [▶ / ||] knappen for å starte spilleren, og sporets nummer vises på displayet. Trykk en gang til for å stoppe spillingen midlertidig (Pause).
7. Trykk kort på [◀◀] for å gå til foregående spor, eller på [▶▶] for å gå til neste spor. Nummer på aktuelt spor vises på displayet. (Trykk lenge for å hurtigspole til aktuelt spor).
8. Trykk på [■] for å stoppe CD-spillingen.
9. Skru av radioen/CD-spilleren ved å stille funksjonsvelgeren på **STANDBY**.

Forhåndsprogrammert spilling

Du kan programmere inn din egen avspillingsrekkefølge:

1. Still inn funksjonsvelgeren på **CD**.
2. Trykk på programmeringsknappen. **PROG** blinker i displayet.
3. Still inn det første sporet som skal spilles med [**◀◀**] [**▶▶**]. Trykk på **PROG** for å bekrefte.
4. Still inn det neste sporet som skal spilles med [**◀◀**] [**▶▶**], trykk på **PROG** osv.
5. Fortsett til du har programmert inn hele spillelisten. Trykk på [**▶** / **||**] -knappen for å starte spilleren. **PROG**, Play og sporets nummer vises på displayet.
6. Trykk på [**■**] for å stoppe den forhåndsprogrammerte CD-spillingen.
7. Trykk en gang til på [**■**] for å slette programmeringen. (programmeringen slettes også når CD-lokket åpnes).

Repetert spilling

Du kan repetere; forhåndsprogrammert spillerekkefølge, et spor eller alle spor på platen.

Repetet et spor:

1. Gå til sporet som skal repeteres.
2. Trykk på **REPEAT** (under avspilling).
3. **REP** blinker i displayet.
4. Det valgte sporet kommer nå til å spilles til du trykker på [**■**] (stopp).
5. Trykk en gang til på [**■**] for å avslutte, og å gå tilbake til vanlig spilling.

Repetere hele platen:

1. Trykk på **REPEAT** to ganger (under spilling).
2. **REP** og **PLAY** vises i displayet.
3. Den valgte CD-platen kommer nå til å spilles til du trykker på [**■**] (stopp).
4. Trykk en gang til på [**■**] for å avslutte, og å gå tilbake til vanlig spilling.

Repetet forhåndsprogrammert spilleliste:

1. Programmer inn ønskede spor, som nevnt ovenfor.
2. Trykk på **REPEAT** to ganger.
3. **REP** og **PLAY** vises i displayet.
4. Trykk på [**▶** / **||**] -knappen for å starte spilleren.
5. De valgte låtene kommer nå til å spilles til du trykker på [**■**] (stopp).
6. Trykk en gang til på [**■**] for å avslutte, og å gå tilbake til vanlig spilling.

Rengjøring

- Trekk alltid ut strømledningen før rengjøring.
- Rengjør radioen utvendig med en myk, lett fuktet klut med et mildt rengjøringsmiddel.
- Ikke bruk sterke rengjøringsmidler, slipende midler eller løsemidler, som bensin eller alkohol.

Avfallshåndtering

Når du skal kvitte deg med produktet, skal dette skje i henhold til lokale forskrifter. Er du usikker på hvordan du går fram, ta kontakt med lokale myndigheter.

Tekniske data

Strømtilkobling:	230–240 V AC, 50 Hz
Batterier:	6 stk. LR14 (alkaliske batterier anbefales)
Frekvensområde:	88–108 MHz (FM) 540–1600 kHz (AM).
CD-spiller:	Halvlederlaser med 3 punkter 1 Bit DA converter med 8× oversampling
Høytalere:	8 Ohm
Hodetelefonuttak:	3,5 mm stereoplugg, 8–32 Ohm
Størrelse:	295 × 70 × 150 mm (b × d × h)
Nettvekt:	1300 g

Stereoradio, jossa CD-soitin

Tuotenro 38-1165 Malli PCD-18

Lue käyttöohjeet ennen tuotteen käyttöönottoa. Säilytä käyttöohjeet tulevaa tarvetta varten. Pidätämme oikeuden teknisten tietojen muutoksiin. Emme vastaa mahdollisista teksti- tai kuvavirheistä. Jos laitteeseen tulee teknisiä ongelmia, ota yhteys myymälään tai asiakaspalveluun (yhteystiedot käyttöohjeen lopussa).

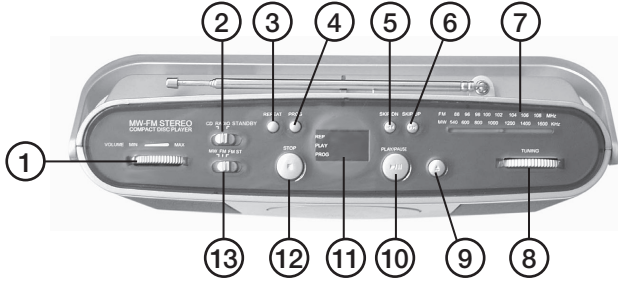
Kuvaus

Stereoradio, jossa CD-soitin, AM ja FM, stereokuulokeliitäntä, teleskoopiantenni. Toimii verkkovirralla ja paristoilla.

Varoitus!

1. Älä altista soitinta pölylle tai kosteudelle. Älä käytä laitetta veden läheisyydessä (esim. uima-altaan, kylpyammeen tai suihkun lähellä).
2. Varmista, ettei soittimeen joudu vieraita esineitä tai nestettä. Älä altista soitinta iskuille, tärinälle, savulle tai pölylle.
3. Älä laita soittimen päälle esineitä.
4. Älä peitä soittimen tuuletusaukkoja, äläkä laita aukkoihin mitään esineitä.
5. Älä pura tai muuta laitetta. Laitteen rungon sisällä on vaarallista jännitettä sisältäviä suojaamattomia komponentteja, joiden koskettaminen voi johtaa tulipaloon tai sähköiskuun.
6. Laite on tarkoitettu vain sisäkäyttöön. Katkaise laitteen virta kokonaan irrottamalla sen pistoke seinäpistorasiasta. Pistokkeen tulee olla sellaisessa paikassa, johon on helppo päästä.

Yläpuoli



1. Äänenvoimakkuuden säätö
2. Toiminnonvalitsin: **CD/RADIO/STANDBY** (pois päältä)
Huom.! Virtakytkin ei kytke laitetta irti verkkovirrasta.
3. **REPEAT**, uudelleentoisto
4. **PROG**, ohjelmointinäppäin
5. [◀◀], palaa edelliseen raitaan
6. [▶▶], siirry seuraavaan raitaan
7. Taajuusasteikko
8. **TUNING**, kanavan haku
9. [▲], avaa CD-luukku
10. [▶ / ||], Play/Paus, toisto/tauko
11. CD display, näyttää CD-levyn tietoja
12. [■], pysäyttää CD-levyn toiston
13. **AM/FM/FM ST**, aallonpituuden säätö, (keskiaalto, FM, FM stereo)

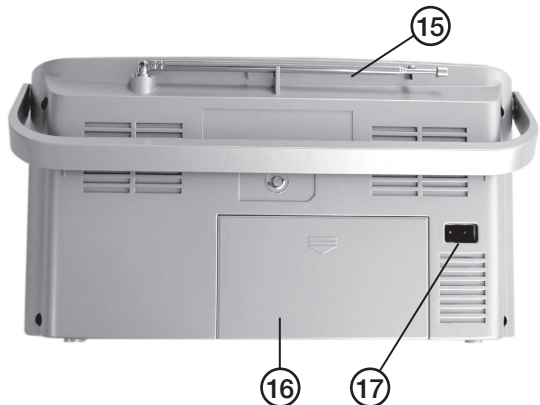


Vasen puoli

14. Kuulokeliitäntä

Takapuoli

15. FM-antenni
16. Paristolokero
17. AC~, verkkojohdon liitäntä



Käyttö

Radio toimii joko paristoilla tai verkkovirralla. Soittimeen sisältyy virtajohto (paristolokerossa). Irrota virtajohto, kun et käytä soitinta.

Paristojen käyttö

- Paristoluukku sijaitsee soittimen takapuolella. Avaa luukku työntämällä kantta nuolen suuntaisesti. Aseta paristot (6 kpl LR14) oikein päin lokeroon.
- Älä sekoita vanhoja ja uusia, äläkä erityyppisiä paristoja keskenään.
- Poista paristot jos et käytä soitinta vähään aikaan, tai jos käytät verkkojohtoa. Näin estetään paristojen vuotaminen.

Verkkoliitäntä

- Liitä verkkojohto laitteen takapuolella olevaan liitäntään sekä pistorasiaan.

Radion kuuntelu

1. Säädä toiminnonvalitsin asentoon **RADIO**.
2. Valitse haluttu aallonpituus: Keskiaalto (AM), FM tai FM stereo.
3. Säädä äänenvoimakkuus, vedä antenni ulos ja säädä antenni sopivaan asentoon (FM-kuuntelu). AM-kuuntelussa käytetään sisäistä ferriittiantennia.
4. Jos haluat antaa muille rauhan, voit käyttää kuulokkeita: Hiljennä äänenvoimakkuutta ja liitä stereokuulokkeet (Ø3,5 mm, 8–32 ohmia) vasemmalla puolella olevaan liitäntään. Kuulokkeita käytettäessä kaiuttimista ei tule ääntä.
5. Sammuta radio säätämällä toiminnonvalitsin **STANDBY**-asentoon.

CD-levyn kuuntelu

1. Säädä toiminnonvalitsin asentoon **CD**.
2. Paina [**▲**] avataksesi CD-luukun.
3. Paina CD-levy kiinni soittimen mustaan keskiöön (levyn tekstipuoli ylöspäin).
4. Sulje luukku.
5. CD-levy lukittuu ja levyn raitojen määrä näkyy näytöllä.
6. Paina [**▶ / II**] -näppäintä aloittaaksesi toiston. Näytöllä näkyy ”Play” ja soitettavan raidan numero, paina uudelleen keskeyttäaksesi toiston tilapäisesti (Pause).
7. Paina nopeasti [**◀◀**]-näppäintä palataksesi edelliseen raitaan, tai näppäintä [**▶▶**] siirtyäksesi seuraavaan raitaan, soitettavan raidan numero näkyy näytöllä. (Pidä näppäintä alas painettuna, jos haluat pikakelata kyseistä raitaa).
8. Paina [**■**] keskeyttäaksesi CD-levyn toiston.
9. Sammuta radio/CD-soitin säätämällä toiminnonvalitsin **STANDBY**-asentoon.

Ohjelmoitu toisto

Voit ohjelmoida itse oman soittajärjestyksen:

1. Säädä toiminnonvalitsin asentoon CD.
2. Paina ohjelmointipainiketta. Näytöllä vilkkuu PROG.
3. Aseta ensimmäinen toistettava raita painikkeilla [◀◀] [▶▶], hyväksy painamalla **PROG**.
4. Aseta seuraava toistettava raita painikkeilla [◀◀] [▶▶], hyväksy painamalla **PROG** jne.
5. Jatka, kunnes olet ohjelmoinut koko soittolistan, aloita toisto painamalla [▶ / ||]. Näytöllä näkyy **PROG**, Play ja soitettavan raidan numero.
6. Paina [■] keskeyttäaksesi ohjelmoidun CD-levyn toiston.
7. Paina uudelleen [■] mitätöidäksesi ohjelmoinnin. (Ohjelmointi mitätöityy myös, jos CD-luukku avataan.)

Uudelleentoisto

Voit toistaa ohjelmoidun soittajärjestyksen, yhden raidan tai levyn kaikki raidat.

Yhden raidan toisto:

1. Siirry toistettavaan raitaan.
2. Paina **REPEAT** (toiston aikana).
3. Näytöllä vilkkuu **REP**.
4. Valittua raitaa toistetaan kunnes painat [■] (stop).
5. Paina uudelleen [■] lopettaaksesi uudelleentoiston ja palataksesi normaaliin toistoon.

Koko levyn toisto:

1. Paina kaksi kertaa **REPEAT** (toiston aikana).
2. Näytöllä näkyy **REP** ja **PLAY**.
3. Valittua CD-levyä toistetaan kunnes painat [■] (stop).
4. Paina uudelleen [■] lopettaaksesi uudelleentoiston ja palataksesi normaaliin toistoon.

Ohjelmoidun soittolistan toisto:

1. Ohjelmoi haluamasi soittolista yllä olevien ohjeiden mukaisesti.
2. Paina kaksi kertaa **REPEAT**.
3. Näytöllä näkyy **REP** ja **PLAY**.
4. Aloita toisto painamalla [▶ / ||].
5. Valittua CD-levyä toistetaan kunnes painat [■] (stop).
6. Paina uudelleen [■] lopettaaksesi uudelleentoiston ja palataksesi normaaliin toistoon.

Puhdistus

- Irrota pistoke verkkovirrasta ennen puhdistusta.
- Puhdista soitin tarvittaessa pehmeällä miedolla puhdistusaineella kostutetulla liinalla.
- Älä käytä voimakkaita puhdistusaineita, hiovia aineita tai liuotinaiteita, kuten bensiniä tai alkoholia.

Kierrätys

Kierrätä tuote asianmukaisesti, kun poistat sen käytöstä. Ota yhteys kuntasi jäteneuvontaan, mikäli olet epävarma.

Tekniset tiedot

Verkkoliitäntä:	230–240 VAC, 50 Hz
Paristot:	6 kpl LR14 (käytä mielellään alkaliparistoja)
Taajuusalue:	88–108 MHz (FM) 540–1600 kHz (AM)
CD-soitin:	Kolmen pisteen puolijohdelaser 1-bittinen DA-muunnin, jossa 8-kertainen ylinäytteisyys
Kaiuttimet:	8 Ohmia
Kuulokeliitäntä:	3,5 mm:n stereopistoke, 8–32 Ohmia
Mitat:	295 × 70 × 150 mm (P × S × K)
Paino:	1300 g

Stereoradio mit CD-Player

Art.Nr. 38-1165 Modell PCD-18

Vor Inbetriebnahme die komplette Bedienungsanleitung durchlesen und aufbewahren. Irrtümer, Abweichungen und Änderungen behalten wir uns vor. Bei technischen Problemen oder anderen Fragen freut sich unser Kundenservice über eine Kontaktaufnahme (Kontakt siehe Rückseite).

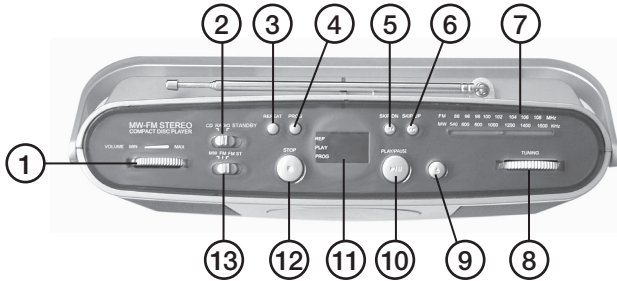
Beschreibung

Stereoradio mit CD-Player, Netzanschluss oder Batteriebetrieb, MW und UKW, Kopfhörerausgang Stereo, Teleskopantenne.

Warnung:

1. Das Gerät nicht Feuchtigkeit oder hoher Luftfeuchte aussetzen, das Radio nicht in der Nähe von Badestellen, Badewannen, Dusche usw. anwenden.
2. Dafür sorgen, dass keine fremden Gegenstände oder Flüssigkeiten ins Radio gelangen. Das Radio vor Schlägen und Stößen, Vibrationen oder Rauch und Staub schützen.
3. Keine Gegenstände auf das Radio stellen.
4. Die Belüftungsöffnungen des Geräts nicht abdecken und dort auch nichts hineinstecken.
5. Das Gerät nicht demontieren oder anderweitig verändern. Im Inneren des Produktes befinden sich nicht isolierte Komponenten mit gefährlicher Stromspannung. Kontakt mit diesen Komponenten kann zu Bränden oder Stromschlägen führen.
6. Das Gerät ist nur zur Verwendung im Innenbereich geeignet. Der Stromfluss zum Gerät wird erst unterbrochen, wenn der Netzstecker gezogen ist. Den Stecker immer leicht zugänglich lassen.

Oberseite



1. Lautstärkereger
2. Funktionsschalter **CD/RADIO/STANDBY** (abgeschaltet)
Hinweis: Der Schalter ist sekundär geschaltet und unterbricht nicht die Verbindung zur Netzspannung.
3. **REPEAT**, wiederholt die Wiedergabe eines Titels
4. **PROG**, Programmierungstaste
5. [**◀◀**], zum vorherigen Titel gehen
6. [**▶▶**], zum nächsten Titel gehen
7. Frequenzkala
8. **TUNING**, Senderwahl
9. [**▲**], Öffnen des CD-Fachs
10. [**▶ / ||**], Play/Pause, Start/Pause der Wiedergabe
11. CD-Display, zeigt CD-Informationen an
12. [**■**], Stopp der CD-Wiedergabe
13. **AM/FM/FM ST**, Wellenlängeneinstellung (MW, UKW, UKW Stereo)

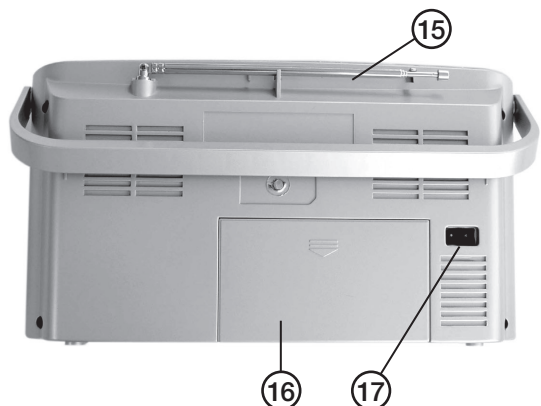


Linke Seite

14. Kopfhörerbuchse

Rückseite

15. UKW-Antenne
16. Batteriefach
17. AC~, Anschluss für Netzkabel



Bedienung

Das Radio kann im Batterie- oder Netzbetrieb betrieben werden. Das Netzkabel ist im Lieferumfang enthalten (liegt im Batteriefach). Bei Nichtbenutzung des Radios den Netzstecker ziehen.

Batteriebetrieb

- Das Batteriefach befindet sich auf der Rückseite. Zum Öffnen des Deckels diesen in Pfeilrichtung schieben. Die Batterien (6xLR14) mit Plus- (+) und Minuspol (-) entsprechend den Markierungen im Fach einsetzen.
- Alte/neue oder verschiedene Arten von Batterien nicht zusammen verwenden.
- Wenn das Radio längere Zeit nicht angewendet werden soll oder nur der Netzanschluss verwendet wird, stets die Batterien entfernen, um eventuellen Schäden durch ausgelaufene Batterien vorzubeugen.

Netzanschluss

- Das Netzkabel in den Steckanschluss auf der Rückseite des Radios drücken und den Netzstecker an eine Steckdose anschließen.

Radio hören

1. Den Funktionsschalter auf **RADIO** einstellen.
2. Die gewünschte Wellenlänge einstellen: Mittelwelle (AM), UKW (FM) oder UKW Stereo (FM stereo).
3. Die Lautstärke einstellen. Für optimalen Empfang die Teleskopantenne justieren (UKW-Hören). Bei Mittelwelle-Hören kommt eine eingebaute Ferritantenne zum Einsatz.
4. Um andere nicht zu stören, können beim Hören Kopfhörer verwendet werden. Die Lautstärke senken und Stereo-Kopfhörer (Ø3,5 mm, 8–32 Ohm) am Ausgang auf der linken Seite anschließen. Der Lautsprecherton wird dann unterbrochen.
5. Abschalten des Radios durch Einstellung des Funktionsschalters auf **STANDBY**.

CD hören

1. Den Funktionsschalter auf **CD** einstellen.
2. Zum Öffnen des CD-Fachs auf [▲] drücken.
3. Die CD mit der Oberseite (mit Text) nach oben auf der schwarzen Mitte des CD-Players andrücken.
4. Den Deckel schließen.
5. Die CD wird eingelesen und die Anzahl der Titel erscheint auf dem Display.
6. Auf [▶ / ||] drücken, die Taste für den Start des CD-Players (Play) und die Nummer des Titels erscheint auf dem Display; zum vorübergehenden Wiedergabestopp (Pause) erneut drücken.

7. Kurz auf [◀◀] drücken, um zum vorherigen Titel zu gelangen oder auf [▶▶], um zum nächsten Titel zu gelangen. Die Nummer des aktuellen Titels erscheint auf dem Display (länger drücken, um im aktuellen Titel schneller vor- oder zurückzuspulen).
8. Auf [■] drücken, um die CD-Wiedergabe zu stoppen.
9. Abschalten des Radios/CD-Players durch Einstellung des Funktionsschalters auf **STANDBY**.

Programmierte Wiedergabe

Eine individuelle Einstellung der Wiedergabereihenfolge kann programmiert werden.

1. Den Funktionsschalter auf **CD** einstellen.
2. Auf die Programmierungstaste drücken. **PROG** blinkt im Display.
3. Den ersten zu spielenden Titel mit [◀◀] [▶▶] einstellen, zum Bestätigen auf **PROG** drücken.
4. Den zweiten zu spielenden Titel mit [◀◀] [▶▶] einstellen, auf **PROG** drücken usw.
5. In dieser Weise fortfahren, bis die gesamte Wiedergabeliste programmiert ist; auf [▶ / ||] drücken, um den CD-Player zu starten. **PROG**, Play und die Nummer des Titels werden im Display angezeigt.
6. Auf [■] drücken, um die programmierte CD-Wiedergabe zu stoppen.
7. Erneut auf [■] drücken, um die Programmierung zu löschen (Die Programmierung wird auch beim Öffnen des CD-Fachs gelöscht).

Wiederholungsfunktion

Die Wiederholung einer programmierten Wiedergabereihenfolge, eines Titels oder aller Titel der CD ist möglich.

Titel wiederholen:

1. Zum Titel gehen, der wiederholt werden soll.
2. Auf **REPEAT** drücken (während der Wiedergabe).
3. **REP** blinkt im Display.
4. Der gewählte Titel wird nun wiederholt, bis auf [■](Stopp) gedrückt wird.
5. Zum Beenden erneut auf [■] drücken und zur normalen Wiedergabe zurückkehren.

Die ganze CD wiederholen:

1. Zweimal auf **REPEAT** drücken (während der Wiedergabe).
2. **REP** und **PLAY** werden auf dem Display angezeigt.
3. Die gewählte CD wird nun gespielt, bis auf [■](Stopp) gedrückt wird.
4. Zum Beenden erneut auf [■] drücken und zur normalen Wiedergabe zurückkehren.

Programmierte Wiedergabeliste wiederholen:

1. Die gewünschten Titel wie oben programmieren.
2. Zweimal auf **REPEAT** drücken.
3. **REP** und **PLAY** werden auf dem Display angezeigt.

4. Zum Starten des CD-Players auf [▶ / ||] drücken.
5. Die gewählte CD wird nun wiederholt, bis auf [■](Stopp) gedrückt wird.
6. Zum Beenden erneut auf [■] drücken und zur normalen Wiedergabe zurückkehren.

Reinigung

- Vor der Reinigung den Netzstecker ziehen.
- Das Gehäuse bei Bedarf mit einem weichen Tuch säubern, das mit einem milden Reinigungsmittel befeuchtet ist.
- Keine starken Reinigungsmittel, Scheuermittel oder Lösungsmittel wie z. B. Benzin oder Alkohol verwenden.

Hinweise zur Entsorgung

Bitte das Produkt entsprechend den lokalen Bestimmungen entsorgen. Weitere Informationen sind von der Gemeinde oder den kommunalen Entsorgungsbetrieben erhältlich.

Technische Daten

Betriebsspannung:	230–240 VAC, 50 Hz
Batterien:	6×LR14 (Alkali-Mangan-Batterien werden empfohlen)
Frequenzbereich:	88–108 MHz (FM) 540–1600 kHz (AM)
CD-Player:	3-Punkt-Laserdiode 1 Bit-D/A-Wandler mit 8× Oversampling
Lautsprecher:	8 Ohm
Ohrhörerbuchse:	3,5 mm Stereo-Stecker, 8–32 Ohm
Größe:	295 × 70 × 150 mm (B × T × H)
Nettogewicht:	1300 g

Sverige

Kundtjänst tel.: 0247/445 00
fax: 0247/445 09
e-post: kundservice@clasohlson.se

Internet www.clasohlson.se

Post Clas Ohlson AB, 793 85 INSJÖN

Norge

Kundesenter tlf.: 23 21 40 00
faks: 23 21 40 80
e-post: kundesenter@clasohlson.no

Internett www.clasohlson.no

Post Clas Ohlson AS, Postboks 485 Sentrum, 0105 OSLO

Suomi

Asiakaspalvelu puh.: 020 111 2222
sähköposti: asiakaspalvelu@clasohlson.fi

Internet www.clasohlson.fi

Osoite Clas Ohlson Oy, Maistraatinportti 4 A, 00240 HELSINKI

Great Britain

Customer Service contact number: 08545 300 9799
e-mail: customerservice@clasohlson.co.uk

Internet www.clasohlson.com/uk

Postal 10 – 13 Market Place
Kingston Upon Thames
Surrey
KT1 1JZ

Deutsch

Kundenservice Unsere Homepage www.clasohlson.com besuchen und auf Kundenservice klicken.

clas ohlson