

38-2671, 38-2379, 38-2203, 38-2202, 38-2201

MP3/WMA

MP3/WMA-spelare

MP3-/WMA-soitin

MP3/WMA-spiller



EN s. 2-15
SE s. 16-29
NO s. 30-41
FI s. 42-55

Model: MP569A

CLAS OHLSON

www.clasohlson.com

ENGLISH

SVENSKA

NORSK

SUOMI

Ver. 2007-09

**Item number: 38-2671, 38-2379, 38-2203,
38-2202, 38-2201 Product: MP3/WMA Player,
Model: MP569A**

Please read the entire instruction manual before using and save it for future use. We apologise for any text or photo errors and any changes of technical data. If you have any questions concerning technical problems please contact our Customer Service Department (see address on reverse.)

1. Description:

- MP3/WMA Player, USB Flash Drive and voice recorder, all-in-one. You can easily copy your MP3 files from the computer to the MP3 Player; the USB Flash Drive can also be used as a virtual hard drive to store data.
- Compatible with Windows 98 SE or later.
- Supports ID3 TAG (digital music information).

2. Package Contents:

- MP3/WMA Player
- CD
- Earphones
- User Manual

3. Prepare to Use the MP3 Player:

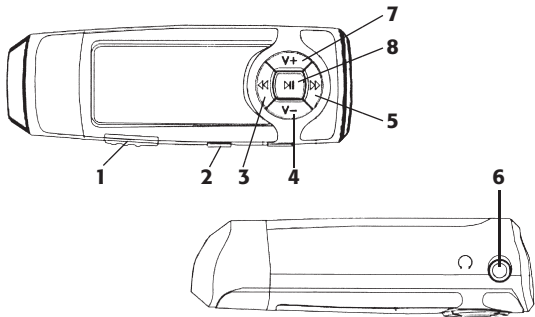
Put in the battery:

- Open the lid to the battery compartment and put in a battery (LR03) according to the markings.
- Low-battery warning: The battery symbol shows the actual battery level, change the battery when the screen displays an empty battery symbol.
- Dispose of the battery according to local environmental policy.

4. Installation with Windows ME, 2000, XP

- No additional device drivers are needed for ME, 2000, XP (for Win98 SE, the device drivers are found on the enclosed CD).
- Connect the MP3 Player to a USB port of a PC.
- The computer will automatically recognize the MP3 Player as a “Removable Disk” and it will be given its own drive letter under “My Computer.”

5. Function and Description:



1. **[HOLD]** Button Lock. Switch the lever into the HOLD position to lock the buttons.
2. **[MENU]** Function Button: A. Volume Control, B. Menu Settings and C. Playback selection.
3. **[◀◀]** Press the button once to go to the beginning of the previous track/file.
4. **[V-]** Press and hold the button to lower the volume.
5. **[▶▶]** Press the button once to go the beginning of the next track/file.
6. Earphone Jack, connection for earphones.
7. **[V+]** Press and hold the button to increase the volume.
8. **[▶ ||]** Play/Pause/Stop
 - Press and hold the button to turn on the MP3 Player (when it is turned off).
 - Press once to turn on MP3 Player (when in stand-by mode).
 - Press one more time to begin playback, press an additional time to stop the music (pause mode).
 - Press and hold the button for 3 seconds to turn off the MP3 Player (during playback).

6. Menus

Menu Settings

Press [MENU] (2) to choose menu settings:

1. Navigate between menu settings using [◀] (3) och [▶] (6):
 - Play Music, listen to music, see 7.1
 - Setting, for settings, see 7.2
 - Preview, show music files, see 7.3
 - About, show available/used memory, see 7.4
 - Folder, show folders (catalogues), see 7.5
 - Exit, finish and leave menu
2. Press [MENU] (2) briefly to open the submenus.
3. Navigate between the submenus using [◀] (3) och [▶] (5).

7. Usage:

- The MP3 Player can be connected and disconnected without turning off the computer*, it will automatically be given a drive letter by the computer. The MP3 Player does not need to be turned on before file transfer.

- You can easily move files to the MP3 Player using “drag and drop” as usual in Windows Explorer.

***Caution!**

Do not remove the MP3 Player from the USB port while data is being transmitted to or from the drive; the built-in flash drive memory may get damaged.

7.1 Listen To MP3- or WMA Files:

Turn on the MP3 Player: Press and hold [▶ ||] (8) until the display shows text and numbers. The display will show the total amount of MP3 files and their total play time. If no MP3 files are stored in the drive, the words “NO SONG” will appear on the display. Switch the lever [HOLD] (1) to unlock mode before starting the playback (otherwise the word “Locked” will be displayed).

1. Begin Playback:

Press [▶ ||] (8) one more time to start playback. The MP3 Player will start in playback mode with the first MP3 track (if there are MP3 files stored in the drive), skip to the next or previous track by pressing [◀◀] (3) (previous) or [▶▶] (5) (next track).

2. Adjusting the Volume:

- Press [V-] (4) or [V+] (7)
- Press [V-] (4) and hold to lower the volume or [V+] (7) to increase.
- The volume is shown graphically on the display.

3. Pause:

Press [▶ ||] (8) briefly (|| is shown on the display when paused)

4. Turning Off:

Press [▶ ||] (8) and hold for about 5 seconds (in pause mode) until the display is turned off.

7.2 Settings:

1. Press [▶ ||] (8) until the display shows text and numbers.
2. Press [MENU] (2) and navigate to “Settings” with [▶▶], press [MENU] briefly to confirm.

Modes in Settings:

A. Equalizer (Sound type, eq)

Navigate with [◀◀] (3) between the settings, [▶▶](5), press [MENU] briefly to confirm.

B. Play mode (Playback, repeat)

Navigate with [◀] and [▶] between: Normal (no repetition), Repeat One (repeat current track), Repeat All (repeat all tracks in order), Shuffle (play all tracks in a random order one time). Press [MENU] briefly to confirm.

C. Contrast (Contrast settings for display)

Set the desired contrast with [◀] or [▶], press [MENU] briefly to confirm.



D. Backlight (background light on display)

Set desired backlight with [◀] or [▶]: Always Off, 5 seconds, 10 seconds, Always On. Press [MENU] briefly to confirm.

- E. **“Power set” (Automatic turn off to save battery time)**
Set the automatic turn off: 2, 10, 30 minutes or turned off.
Press [MENU] (2) briefly to confirm.
- F. **“Language” (Menu language)**
Choose desired menu language and press [MENU] briefly to confirm.
- G. **“Exit”** (Press “Exit” to finish and leave the menu)

7.3 Preview (Intro):

To play the first few seconds of every stored music track.

7.4 About (Memory information):

Shows available (Free) and total (Total) memory

7.5 Folder (Shows files and folders):

Shows all files and folders, navigate with [▶▶] or [◀◀], press [MENU] and choose “Play” to listen to the chosen file.

8. Button Lock (Hold)

Move the lever (1) "HOLD" in the direction of the arrow to activate the button lock to avoid that the MP3 Player starts unintentionally, and to save battery time when the player is not used. A padlock symbol is shown on the display when the button lock is activated, move the lever (1) "HOLD" in the direction of the arrow to turn off the button lock. The player is also write protected in this mode.

9. Connection to a Sound System

You can connect the MP3 Player to a sound system, like active speakers (with built-in amplifier) or a stereo system, by connecting a cable with a 3.5mm stereo plug to the earphone jack.

10. Reset

If the MP3 Player starts to act strange, show all symbols at the same time on the display, etc., it needs to be reset and restarted in order to work properly again. Take out the battery and put it back again after 5-10 minutes.

11. Formatting

Sometimes, the MP3 Player's memory needs to be formatted.
Do this:

1. Click on **"My Computer"**
2. Right click on the MP3 Player's drive letter.
3. Chose **"Format"** and the file system **"FAT"**

12. Technical Data

Computer Speed (Bit Rate):8~320 Kbps

Contrast (display): 0 - 10

Signal-to-Noise Ratio (SNR): > 90dB

Display Backlight:5 seconds, 10 seconds, always on, or turned off

Dynamic Range: >80 (1KHz)

Recommended Storage Environment: 5°C ~30°C at < 90 % RH

Distortion: < 0.05%

ID3 Tag: Display with blue background light

Interface: USB 2.0

Memory Capacity: 38-2671: 4 GB
38-2379: 2 GB
38-2203: 1 GB
38-2202: 0.5 GB
38-2201: 0.25 GB

Weight (without battery and earphones): < 30g

Size: 83,5 x 29,5 x 24 mm

Recommended environment for using: -5°C ~40°C at < 85 % RH

Transmitter Power: 5mW (x 2)

Automatic shut Off: 2min, 10min, 30min, or turned off

Supports the following music formats: MP3, WMA (not DRM)

Battery life: Up to 10 hours

Menu Languages: German, English, French, Spanish, Italian, and Dutch

Earphone Jack: Ø3.5 mm Stereo (32 Ohm)

Range of Audio Frequency: 20Hz – 20KHz

Battery: LR03, 1.5V (lasts up to 10 hours when listening on a low sound level)

13. Troubleshooting

Problem: Nothing is shown on the display when you press [▶ ||]

The battery is dead, replace it!

Problem: No sound during playback

- The volume is set to 0 or the memory does not include any music files.
- The battery is dead, check it.
- Wrong type of music file is stored in the memory.

Problem: Files cannot be stored in the memory when connected to a PC

- The button lock (Hold) is activated, deactivate the button lock.
- The connection between the MP3 Player and the USB port is faulty, check to make sure that the MP3 Player is shown under "My Computer."
- Erroneous file management, only 256 files or folders can lie directly under the "Root" (the MP3 Player's drive letter).

Problem: The PC cannot identify the MP3 Player

Format the MP3 Player's memory.

14. Additional Information**Caution!**

1. Never use the MP3 Player while in traffic (even if you are a pedestrian) because it will be harder for you to be aware of your fellow road-users, which may lead to unnecessary accidents!
2. Never disconnect the MP3 Player while you format or transfer files!
3. Protect the MP3 Player from dust, direct sunlight, strong vibrations, or moisture!
4. Connect the earphones to the MP3 Player before turning it on.
5. Consider that listening on a high volume during long periods of time may cause permanent hearing impairment!

MP3/WMA-spelare

**Artikelnr: 38-2671, 38-2379, 38-2203, 38-2202,
38-2201, Modell: MP569A**

Läs igenom hela bruksanvisningen före användning och spar den sedan som referensmaterial. Vi reserverar oss för ev. text- och bildfel samt ändringar av tekniska data. Vid tekniska problem eller andra frågor kan Du kontakta oss (Se adresserna på baksidan).

1. Beskrivning

- MP3/WMA-spelare och USB-minne och röstinspelning, allt-i-ett du kan enkelt kopiera dina MP3-filer från datorn till MP3-spelaren, USB-minnet kan också användas som en virtuell hårddisk för datalagring.
- Stöds av Windows 98SE eller senare.
- Stöder ID3 TAG (digital musikinformation).

2. Förpackningen innehåller

- MP3/WMA-spelare
- Cd-skiva
- Hörlurar
- Bruksanvisning

3. Gör klar MP3-spelaren för användning

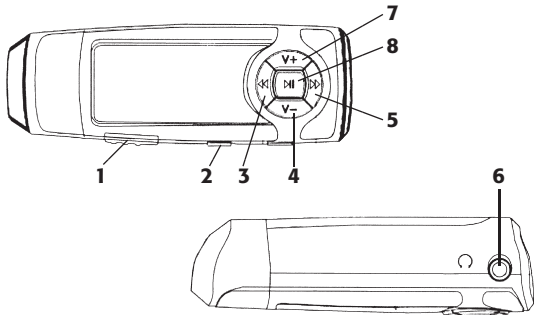
Sätt i batteriet:

- Öppna batterilocket och sätt i ett batteri (LR03) enligt märkning.
- Varning för låg batterinivå: Batterisymbolen visar aktuell batterinivå, byt batteri när displayen visar en ofylld batterisymbol.
- Följ lokala miljöförordningar när batteriet ska kastas.

4. Installation under Windows ME, 2000, XP

- Inga extra drivrutiner behövs till ME, 2000, XP (för Win98 SE finns drivrutiner på den bifogade cd-skivan).
- Anslut MP3-spelaren till en USB-port på en PC.
- Datorn känner igen MP3-spelaren automatiskt som en "Flyttbar disk" och den visas med en egen enhetsbokstav i "Den här datorn".

5. Funktion och beskrivning



1. **[HOLD]** Knapplös. Ställ omkopplaren i läge HOLD för att låsa knapparna.
2. **[MENU]** Funktionsknapp: A. Volymkontroll, B. Menyinställningar och C. Uppspelningsval
3. **[◀◀]** Tryck på knappen en gång för att gå till början på föregående spår/fil.
4. **[V-]** Tryck och håll in knappen för att sänka volymen.
5. **[▶▶]** Tryck på knappen en gång för att gå till början på nästa spår/fil.
6. Hörlursjack, anslutning för hörlurar.
7. **[V+]** Tryck och håll in knappen för att öka volymen.
8. **[▶ ||] Play/Pause/Stop**
 - Tryck och håll in knappen för att slå på MP3-spelaren (när den är avstängd).
 - Tryck en gång för att slå på MP3-spelaren (i stand-by läge).
 - Tryck in en gång till för att börja avspelning, tryck en gång till för att stoppa musiken (pausläge).
 - Tryck och håll in knappen i 3 sekunder för att stänga av MP3-spelaren (under uppspelning).

6. Meny

Menyinställningar

Tryck på [MENU] (2) för att välja menyinställningar:

1. Stega mellan menyinställningarna med [◀] (3) och [▶] (6):
 - Play Music lyssna på musik se 7.1
 - Setting, inställningar se 7.2
 - Preview, visa musikfiler se 7.3
 - About, visa ledigt/ använt minne se 7.4
 - Folder, visa mappar (kataloger) se 7.5
 - Exit, avsluta och gå ur meny
2. Tryck in [MENU] (2) kort för att öppna undermenyer.
3. Stega i undermenyerna med [◀] (3) och [▶] (5).

7. Användning

- MP3-spelaren kan anslutas och tas bort utan att stänga av* datorn, den tilldelas automatiskt en enhetsbokstav av datorn. MP3-spelaren behöver inte startas innan filöverföring.

- Du kan lätt flytta filer till MP3-spelaren genom "drag och släpp" som vanligt i "Utforskaren".

***OBS!**

Ta inte bort MP3-spelaren från USB-porten när skrivning till eller från minnet pågår, det inbyggda Flash-minnet kan skadas.

7.1 Lyssna på MP3- eller WMA-filer

Starta MP3-spelaren: Tryck och håll in [▶ ||] (8) tills displayen visar text och siffror. Displayen visar totala antalet MP3-filer och total speltid. Om inga MP3-filer är lagrade i minnet visas "NO SONG" på displayen. Ställ reglaget [HOLD] (1) i olåst läge innan du börjar uppspelningen (annars visas "Locked" på displayen)

1. Börja uppspelning:

Tryck på [▶ ||] (8) en gång till för att starta uppspelningen. MP3-spelaren startar i avspelningsläge med det första MP3-spåret (om det finns MP3-filer lagrade i minnet), stega framåt till nästa spår eller till föregående, genom att trycka på [◀◀] (3) (föregående) eller [▶▶] (5) (nästa spår).

2. Justera volymen:

- Tryck in [V-] (4) eller [V+] (7)
- Tryck på [V-] (4) och håll in för att sänka volymen eller [V+] (7) för att öka.
- Volymen visas grafiskt på displayen.

3. Paus:

Tryck kort på [▶ ||] (8) (|| visas på displayen vid paus).

4. Stäng av:

Tryck på [▶ ||] (8) och håll in i ca 5 sekunder (i pausläge) tills displayen släcks.

7.2 Inställningar (Settings)

1. Tryck på [▶ ||] (8) tills displayen visar text och siffror.
2. Tryck in [MENU] (2) och stega till "Settings" med [▶▶], tryck in [MENU] kort för att bekräfta.

Inställningar i "Settings"

A. Equalizer (Ljudkaraktär, eq)

Stega med [◀◀] (3) mellan inställningarna, [▶▶] (5), tryck in [MENU] kort för att bekräfta.

B. Play mode (Uppspelning, repetering)

Stega med [◀] och [▶] mellan: Normal (ingen repetition), Repeat One (repetera aktuellt spår), Repeat All (repetera alla spår i turordning), Shuffle (spela upp alla spår i slumpvis ordning en gång). Tryck in [MENU] kort för att bekräfta.

C. Contrast (Kontrastinställning för display)

Ställ in önskad kontrast med [◀] och [▶], tryck in [MENU] kort för att bekräfta.



D. Backlight (Bakgrundsbelysning display)

Ställ in önskad belysning med [◀] och [▶]: Alltid avstängd (Always Off) 5, 10 sekunder, Alltid på (Always On). Tryck in [MENU] kort för att bekräfta.

E. Powerset (Automatisk avstängning för att spara batteri)

Ställ in automatisk avstängning: 2, 10,30 minuter eller avstängd. Tryck in [MENU] (2) kort för att bekräfta.

F. Language (Menyspråk)

Välj önskat menyspråk och tryck in [MENU] kort för att bekräfta.

G. Exit (Tryck på "Exit" för att avsluta och gå ur menyn).

7.3 Preview (Intro)

Spela upp de första sekunderna på varje lagrat musikspår.

7.4 About (Minnesinformation)

Visa ledigt (Free) och totalt minne (Total).

7.5 Folder (Visa filer och mappar)

Visa alla filer och mappar, stega med [▶▶] eller [◀◀], tryck på [MENU] och välj "Play" för att lyssna på den valda filen.

8. Knapplås (Hold)

För reglaget (1) "HOLD" i pilens riktning för att aktivera knapplåset, för att förhindra att MP3-spelaren startas oavsiktligt och för att spara batteri när spelaren inte används. En hänglåssymbol visas på displayen när knapplåset är aktiverat, för reglaget (1) "HOLD" mot pilens riktning för att stänga av knapplåset. Spelaren är även skrivskyddad i detta läge.

9. Anslutning till ljudanläggning

Du kan ansluta MP3 spelaren till ljudanläggning t.ex. aktiva högtalare (med inbyggd förstärkare) eller stereoanläggning, genom att ansluta en kabel med 3.5mm stereopropp till hörlursjacket.

10. Återställning

Om MP3-spelaren börjar bete sig underligt, visar alla symboler samtidigt på displayen etc., behöver den återställas och startas om, för att fungera korrekt igen. Ta ur batteriet och sätt tillbaka det efter 5 – 10 minuter.

11. Formatering

Ibland måste MP3-spelarens minne formateras, gör så här:

1. Klicka på ”**Den här datorn**”.
2. Högerklicka på MP3-spelarens enhetsbeteckning.
3. Välj ”**Formatera**” och filformatet ”**FAT**”. Tryck på ”**start**”.

12. Tekniska data

Datahastighet (Bit Rate): 8~320 Kbps

Kontrast (display): 0 - 10

Störavstånd (SNR): > 90dB

Belysning display: 5 sekunder, 10 sekunder, alltid på eller avstängd

Dynamik: >80 (1KHz)

Rekommenderad lagringsmiljö: 5°C ~30°C vid < 90 % RH

Distortion: < 0.05%

ID3 info: Display med blå bakgrundsbelysning

Interface: USB 2.0

Minneskapacitet: 38-2671: 4 GB
38-2379: 2 GB
38-2203: 1 GB
38-2202: 0.5 GB
38-2201: 0.25 GB

Vikt (utan batteri och hörlurar): < 30g

Storlek: 83,5 x 29,5 x 24 mm

Rekommenderad användningsmiljö: -5°C ~40°C vid < 85 % RH

Uteffekt: 5mW (x 2)

Automatisk avstängning: 2 min, 10 min, 30 min eller avstängd

Stöder följande musikformat: MP3, WMA (ej DRM)

Batteriet räcker: Upp till 10 timmar

Menyspråk: Tyska, Engelska, Franska, Spanska, Italienska och
Holländska

Hörlursjack: Ø3.5 mm Stereo (32 Ohm)

Frekvensområde: 20Hz – 20KHz

Batteri: LR03, 1.5V (räcker upp till 10 timmar vid lyssning på låg
ljudnivå)

13. Felsökning

Problem: Inget visas på displayen när du trycker på [▶ ||]

Batteriet är slut, byt ut!

Problem: Inget ljud vid uppspelning

- Volymen är inställd på 0, eller också innehåller inte minnet några musikfiler.
- Batteriet är slut, kontrollera.
- Fel typ av musikfiler sparade på minnet.

Problem:

Filer kan inte sparas på minnet vid anslutning till PC.

- Knapplåset (Hold) är aktiverat, stäng av knapplåset.
- Anslutningen mellan MP3-spelare och USB-port är felaktig, kontrollera att MP3-spelaren syns i "Den här datorn"
- Felaktig filhantering, endast 256 filer eller mappar kan ligga direkt under "Rooten" (MP3-spelarens enhetsbokstav).

Problem: PC kan inte identifiera MP3-spelaren.

Formatera MP3-spelarens minne.

14. Övrigt

Varning!

1. Använd aldrig MP3-spelaren i trafiken (även om du går) för då får du svårare att upptäcka dina medtrafikanter, vilket kan leda till onödiga olyckor!
2. Ta aldrig ur MP3-spelaren under tiden som du formaterar eller överför filer!
3. Skydda MP3-spelaren mot damm, direkt solljus, starka vibrationer och fukt!
4. Anslut hörlurarna till MP3-spelaren innan du slår på den.
5. Tänk på att lyssning med hög volym under längre perioder kan ge permanenta hörselskador!

MP3/WMA-spiller,Artikkelnr: 38-2671, 38-2379, 38-2203, 38-2202, 38-2201, Modell: MP569A

Les gjennom hele bruksanvisningen før bruk og spar den til fremtidig bruk. Vi reserverer oss for evt. tekst- og fotofeil samt endringer av tekniske data. Ved problem eller øvrige spørsmål kan du kontakt oss (se adresse på siste side).

1. Beskrivelse

- MP3/WMA-spiller og USB-minne og diktafon. Alt-i-ett. Du kan enkelt kopiere dine MP3-filer fra PC-en til MP3-spilleren, USB-minnet kan også brukes som en virtuell harddisk for datalagring.
- Støttes av Windows 98SE eller senere.
- Støtter ID3 TAG (Digital musikkinformasjon).

2. Esken inneholder

- MP3/WMA-spiller
- Øreplugger
- CD-plate
- Bruksanvisning

3. Gjør MP3-spilleren klar til bruk

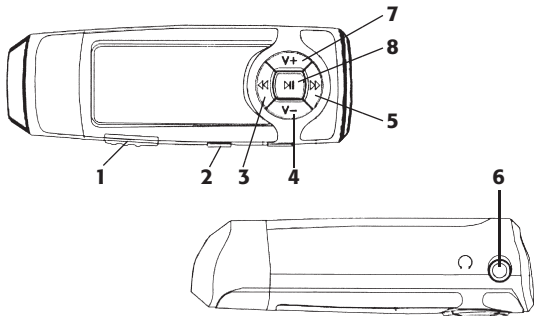
Sett i batteriet:

- Åpne batterilokket og sett i et batteri(LR03) ifølge merking.
- Advarsel ved lavt batterinivå: Batterisymbolet viser aktuelt batterinivå, bytt batteri når displayet viser et ufyllt batterisymbol.
- Følg lokale miljøforskrifter når batteriet skal kastes.

4. Installasjon under Windows ME, 2000, XP

- Du trenger ingen ekstra drivere for ME, 2000 og XP. For Win98 finner du drivere på den medfølgende CD-platen.
- MP3-spilleren kobles til en USB-port på en PC.
- PC-en kjenner igjen MP3-spilleren automatisk som en "Flyttbar disk" og den vises med en egen enhetsbokstav i "Min datamaskin".

5. Funksjoner og beskrivelse



1. **[Hold]** Tastelås. Still omkobleren i posisjon HOLD for å låse knappene.
2. **[Menu]** Funksjonsknapp: A. Volumkontroll, B. Menyinnstillinger og C. Avspillingsvalg.
3. **[◀◀]** Trykk på knappen en gang for å gå til begynnelsen av foregående spor/fil.
4. **[V-]** Trykk og hold inne knappen for å senke volumet.
5. **[▶▶]** Trykk på knappen en gang for å gå til begynnelsen av neste spor/fil.
6. Uttak for øreplugg.
7. **[V+]** Trykk og hold inne knappen for å øke volumet.
8. **[▶ ||]** Play/Pause/Stop.
 - Trykk og hold inne knappen for å slå på MP3-spilleren (når den er skrudd av).
 - Trykk en gang for å slå på MP3-spilleren (i stand-by-posisjon).
 - Trykk en gang til for å begynne å spille av musikken, trykk en gang til for å stoppe musikken. (pause).
 - Trykk og hold knappen inne i 3 sekunder for å skru av MP3-spilleren(under avspilling).

6. Menyer

Menyinnstillinger

Trykk på [MENU] (2) for å velge menyinnstillinger:

1. Bla i menyinnstillingene med [◀] (3) og [▶] (5):
 - Play music, Spill musikk se 7.1
 - Setting, Innstillinger se 7.2
 - Preview, vis musikkfiler se 7.3
 - About, vis ledig/brukt minne se 7.4
 - Folder, vis mapper (kataloger) se 7.5
 - Exit, avslutt og gå ut av menyen
2. Trykk inn [MENU] (2) for å velge menyinnstillinger.
3. Bla i undermenyene med [◀] (3) og [▶] (5):

7. Bruk

- MP3-spilleren kan kobles til og fra uten å skru av PC-en. Den får automatisk tildelt en enhetsbokstav av PC-en. MP3-spilleren trenger ikke å slås på før filoverføring. Ta ikke bort MP3-spilleren når det skrives til eller leses fra disken. Det innebygde Flashminnet kan skades.

- Du kan lett flytte filer til MP3-spilleren ved å dra fra en mappe til en annen i utforskeren.

7.1 Hør på MP3- eller WMA-filer

Start MP3-spilleren: Trykk og hold inne [▶ ||] (8) til displayet viser tekst og sifre. Displayet viser det totale antallet MP3-filer og total spilletid. Hvis ingen MP3-filer er lagret i minnet vises "NO SONG" i displayet. Still [Hold]-knappen i ulåst posisjon før du begynner avspillingen. Dersom du glemmer dette vises "Locked" i displayet.

1. Begynn avspilling:

Trykk på [▶ ||] (8) en gang til for å starte avspillingen. MP3-spilleren starter i avspillingsposisjon med det første MP3-sporet (Hvis det finnes MP3-filer lagret i minnet). Gå tilbake til foregående spor eller fram til neste ved å trykke [◀] (3) (foregående) eller [▶▶] (5) (neste).

2. Juster volumet:

- Trykk inn [V-] (4) eller [V+] (7).
- Trykk på [V-] (4) og hold den inne for å senke volumet eller [V+] (7) for å øke.
- Volumet vises grafisk på displayet.

3. **Pause:**

Trykk kort på [▶ ||] (8) (|| vises i displayet når spilleren står på pause).

4. **Skru av:**

Trykk på [▶ ||] (8) og hold den inne i ca 5 sekunder (i pauseposisjon) til displayet slukkes.

7.2 **Innstillinger (Settings)**

1. Trykk på [▶ ||] (8) til displayet viser tekst og sifre.
2. Trykk inn [MENU] (2) og bla til "Settings" med [▶▶], trykk inn [MENU] kort for å bekrefte.

Innstillinger i "Settings":

A. Equalizer (Lydkarakter, eq)

Bla med [◀◀] (3) mellom innstillingene, [▶▶] (5), trykk inn [MENU] kort for å bekrefte.

B. Play mode (Avspilling, repetering)

Bla med [◀◀] og [▶▶] mellom: Normal (ingen repetisjon), Repeat One (repetert aktuelt spor), Repeat All (repetert alle spor i tur og orden), Shuffle (spill av alle spor i tilfeldig rekkefølge en gang). Trykk inn [MENU] kort for å bekrefte.

C. Contrast (Kontrastinnstilling for display)

Still inn ønsket kontrast med [◀◀] og [▶▶], trykk inn [MENU] kort for å bekrefte.



D. Backlight (Bakgrunnsbelysning display)

Still inn ønsket belysning med [◀◀] og [▶▶]: Alltid av (Always Off) 5, 10 sekunder, Alltid på (Always On). Trykk inn [MENU] kort for å bekrefte.

E. Powerset (Slås av automatisk for å spare batteri)

Still inn automatisk avstenging: 2, 10, 30 minutter eller avstengt. Trykk inn [MENU] (2) kort for å bekrefte.

F. Language (Menyspråk)

Velg ønsket menyspråk og trykk inn [MENU] kort for å bekrefte.

G. Exit (Trykk på "Exit" for å avslutte og gå ut fra menyen).

7.3 Preview (Intro)

Spille de første sekundene på hvert musikkspor.

7.4 About (Minneinformasjon)

Vis ledig (Free) og totalt minne (Total).

7.5 Folder (Vis filer og mapper)

Vis alle filer og mapper, bla med [▶▶] eller [◀◀], trykk på [MENU] og velg "Play" for å høre på den valgte filen.

8. Tastelås (Hold)

Før "Hold"-knappen i pilens retning for å aktivere tastelåsen, for å forhindre at MP3-spilleren startes ufrivillig og for å spare batteri når spilleren ikke er i bruk. Et hengelåssymbol vises i displayet når tastelåsen er aktivert. Før "HOLD"-knappen (1) i pilens retning for å fjerne tastelåsen. Spilleren er også skrivebeskyttet i dette tilfellet.

9. Tilkobling til lydanlegg

Du kan koble MP3-spilleren til lydanlegg f.eks. aktive høyttalere (med innebygd forsterker) eller stereoanlegg, ved å koble en kabel med 3,5 mm stereoplugg til uttaket.

10. Tilbakestilling

Dersom MP3-spilleren begynner å oppføre seg merkelig, viser alle symboler samtidig i displayet etc., må den tilbake-
stilles og startes på nytt, for å fungere korrekt igjen. Ta ut
batteriet og sett det tilbake etter 5 – 10 minutter.

11. Formatering

Iblandt må MP3-spillerens minne formateres, gjør på denne
måten:

1. Klikk på **"Min datamaskin"**.
2. Høyreklikk på MP3-spillerens enhetsbehandling.
3. Velg **"Formaterer"** og filformatet **"FAT"**. Klikk på **"start"**.

12. Tekniske data

Datahastighet (Bit Rate): 8~320 Kbps

Kontrast (display): 0 - 10

Signalstøyfrekvens (SNR): > 90dB

Belysning display: 5 sekunder, 10 sekunder, alltid på eller alltid av

Dynamikk: >80 (1KHz)

Anbefalt lagringsmiljø: 5°C ~30°C ved < 90 % RH

Distortion: < 0.05%

ID3 info: Display med blå bakgrunnsbelysning

Interface: USB 2.0

Minnekapasitet: 38-2671: 4 GB

38-2379: 2 GB

38-2203: 1 GB

38-2202: 0.5 GB

38-2201: 0.25 GB

Vekt (uten batteri og hodetelefoner): < 30 g

Størrelse: 83,5 x 29,5 x 24 mm

Anbefalt bruksmiljø: -5°C ~40°C ved < 85 % RH

Uteffekt: 5 mW (x 2)

Automatisk avstenging: 2 min, 10 min, 30 min eller avstengt

Støtter følgende musikkformat: MP3, WMA (ikke DRM)

Batteriet holder: Opp til 10 timer

Menyspråk: Tysk, Engelsk, Fransk, Spansk, Italiensk og
Hollandsk

Hodetelefonutgang: Ø3.5 mm Stereo (32 Ohm)

Frekvensområde: 20Hz – 20KHz

Batteri: LR03, 1.5V (holder opp til 10 timer ved avspilling
på lavt lydnivå.)

13. Feilsøking

**Problem: Det vises ingen ting i displayet når du trykker på
[▶ II]**

Batteriet er tomt, bytt ut!

Problem: Ingen lyd ved avspilling

- Volumet er innstilt på 0.
- Batteriet er tomt, kontroller.
- Ingen eller feil type musikkfiler lagret i minnet.

Problem: Filer kan ikke lagres i minnet ved tilkobling til PC.

- Tastelåsen (Hold) er aktivert, skru av tastelåsen.
- Tilkoblingen mellom MP3-spiller og USB-port er feil, kontroller at MP3-spilleren vises i "Min datamaskin"
- Feil filhåndtering, kun 256 filer eller mapper kan ligge rett under "Rooten" (MP3-spillerens enhetsbokstav).

Problem: PC kan ikke identifisere MP3-spilleren.

Formater MP3-spillerens minne.

14.Øvrig

Advarsel!

1. Bruk aldri MP3-spilleren i trafikken (selv om du går) for da får du større problem med å oppdage dine medtrafikkanter, hvilket kan føre til unødvendige ulykker!
2. Ta aldri ut MP3-spilleren når du formaterer eller overfører filer!
3. Beskytt MP3-spilleren mot støv, direkte sollys, sterke vibrasjoner og fukt!
4. Ørepluggene skal kobles til MP3-spilleren før du slår den på.
5. Tenk på at spilling av musikk med høyt volum over lengre perioder kan gi permanente hørselskader!

MP3-/WMA-soitin

Tuotenro: 38-2671, 38-2379, 38-2203, 38-2202, 38-2201, Malli: MP569A

Lue käyttöohje huolellisesti ennen käyttöä ja säilytä se vastaisuuden varalle. Teknisten ongelmien ilmetessä, ota meihin yhteyttä (Katso osoitteita takasivulla). Emme vastaa mahdollisista teksti- ja kuvavirheistä, emme myöskään teknisten tietojen muutoksista.

1. Kuvaus

- MP3-/WMA-soitin, USB-muisti ja äänen nauhoitus samassa laitteessa. Voit kopioida helposti MP3-raitasi tietokoneelta soittimeen. Laitetta voidaan käyttää myös virtuaalisena kova-levynä datan tallentamiseen.
- Windows 98SE tai uudempi.
- ID3 TAG -tuki (digitaalinen musiikki-info).

2. Pakkauksen sisältö

- MP3-/WMA-soitin
- Asennuslevy (CD)
- Kuulokkeet
- Käyttöohje

3. Toimenpiteet ennen MP3-soittimen käyttöönottoa

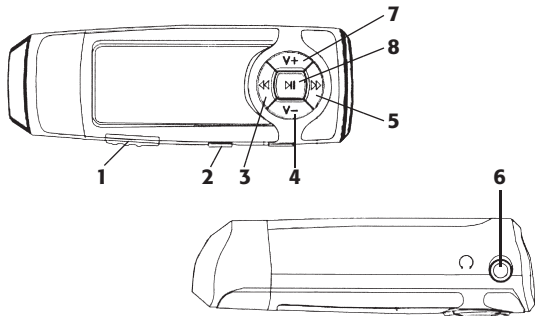
Pariston asettaminen:

- Avaa paristolokero ja aseta sinne LR03-paristo napaisuusmerkkintöjen mukaisesti.
- Varoitus pariston alhaisesta jännitteestä: Pariston kuvake osoittaa pariston varaustason. Vaihda paristo, kun kuvake on tyhjä.
- Noudata paikallisia kierrätysohjeita paristoja hävittäessäsi.

4. Asennus, Windows ME, 2000, XP

- Asennettaessa ME-, 2000- ja XP-järjestelmiin ei tarvita erillisiä ajureita (Win98 SE:n tarvitsemat ajurit ovat asennuslevyllä).
- Liitä MP3-soitin tietokoneen USB-porttiin.
- Tietokone tunnistaa MP3-soittimen automaattisesti, ja "Omaan tietokoneeseen" ilmestyy uusi "Siirrettävä levy".

5. Toiminnot ja kuvaus



1. **[HOLD]** Näppäinlukitus. Lukitse näppäimet asettamalla kytkin HOLD-asentoon.
2. **[MENU]** Toimintopainike. A. Äänenvoimakkuus, B. Valikkoasetukset ja C. Toistotavan valinta.
3. **[◀]** Siirry edellisen raidan/tiedoston alkuun painamalla painiketta kerran.
4. **[V-]** Alenna äänenvoimakkuutta painikkeella.
5. **[▶]** Siirry seuraavan raidan/tiedoston alkuun painamalla painiketta kerran.
6. Kuulokeliitäntä
7. **[V+]** Lisää äänenvoimakkuutta painikkeella.
8. **[▶ ||]** Toisto/Tauko/Pysäytys.
 - Käynnistä soitin pitämällä painiketta pohjassa (kun soitin on suljettuna).
 - Käynnistä soitin painamalla painiketta kerran (valmiustilassa).
 - Aloita toisto painamalla painiketta uudestaan. Keskeytä toisto painamalla painiketta vielä kerran (taukotila).
 - Sammuta soitin painamalla painiketta 3 sekunnin ajan (toiston aikana).

6. Valikot

Valikon asetukset

Valitse valikkoasetukset [MENU]-painikkeella (2):

1. Siirry asetusten välillä painikkeella [◀] (3) ja [▶] (6):
 - Play Music, kuuntele musiikkia, katso 7.1
 - Setting, asetukset, katso 7.2
 - Preview, näytä musiikkitiedostot, katso 7.3
 - About, näytä käytetty muisti/kokonaismuisti, katso 7.4
 - Folder, näytä kansiot, katso 7.5
 - Exit, lopeta ja poistu valikosta
2. Avaa alavalikot painamalla lyhyesti [MENU] (2).
3. Siirry alavalikoiden välillä painikkeella [◀] (3) ja [▶] (5).

7. Användning

- MP3-soitin voidaan liittää ja irrottaa ilman, että tietokonetta tarvitsee käynnistää uudelleen. Käyttöjärjestelmä antaa laitteelle automaattisesti oman laitetunnuksen. MP3-soitinta ei tarvitse käynnistää ennen tiedonsiirron aloittamista.

- Voit ”vetää ja pudottaa” tiedostoja normaalisti resurssienhallinnasta MP3-soittimeen.

***HUOM!** Älä irrota laitetta USB-portista, jos tietokone käyttää laitetta. Sisäänrakennettu Flash-muisti saattaa vaurioitua.

7.1 MP3- tai WMA-tiedostojen kuuntelu

MP3-soittimen käynnistys: Paina [▶ ||] (8), kunnes näytöllä on tekstiä ja numeroita. Näytöllä lukee MP3-tiedostojen lukumäärä ja niiden kokonaiskesto. Mikäli muistiin ei ole tallennettu yhtään MP3-tiedostoa, näytöllä lukee ”NO SONG”. Vapauta [HOLD] (1) ennen toiston aloittamista (muuten näytöllä näkyy ”Locked”).

1. Musiikin toisto:

Aloita toisto painamalla kerran [▶ ||] (8). MP3-soitin aloittaa toiston ensimmäisestä raidasta, mikäli muistiin on tallennettu MP3-raitoja. Selaa raitoja eteen- tai taaksepäin painamalla [◀] (3) (edellinen) tai [▶] (5) (seuraava).

2. Äänenvoimakkuuden säätö:

- Paina [V-] (4) tai [V+] (7).
- Vähennä äänenvoimakkuutta painikkeella [V-] (4) ja lisää äänenvoimakkuutta painikkeella [V+] (7).
- Äänenvoimakkuus näkyy näytöllä graafisesti.

3. Tauko:

Paina nopeasti [▶ ||] (8) (|| näkyy näytöllä tauon aikana).

4. Laitteen sammuttaminen:

Pidä painiketta [▶ ||] (8) alas painettuna noin 5 sekunnin ajan (taukotilassa), kunnes näyttö sammuu.

7.2 Asetukset (Settings)

1. Paina [▶ ||] (8), kunnes näytöllä on tekstiä ja numeroita.
2. Paina [MENU] (2) ja siirry kohtaan "Settings" näppäimellä [▶▶]. Vahvista valinta painamalla nopeasti [MENU].

"Settings"-valikon asetukset

A. Equalizer (Taajuuskorjain, eq)

Valitse haluamasi asetus painikkeella [◀◀] (3) tai [▶▶] (5). Vahvista valinta painamalla nopeasti [MENU].

B. Play mode (Toisto, uudelleentoisto)

Valitse haluamasi toistotapa näppäimellä [◀] tai [▶]: Normal (normaali toisto), Repeat One (uudelleentoista yksi raita), Repeat All (uudelleentoista kaikki raidat järjestyksessä), Shuffle (toista kaikki raidat sattumanvaraisessa järjestyksessä). Vahvista valinta [MENU]-painikkeella.

C. Contrast (Näytön kontrastin asetukset)

Valitse haluamasi asetus painikkeella [◀] tai [▶]. Vahvista valinta painamalla nopeasti [MENU].



D. Backlight (Näytön taustavalo)

Valitse haluttu asetus nuolipainikkeilla [◀] ja [▶]. Aina pois päältä (Always Off), 5 sekuntia, 10 sekuntia, aina päällä (Always On). Vahvista valinta [MENU]-painikkeella.

E. Powerset (Automaattinen sammutus pariston säästämiseksi)

Valitse jokin seuraavista asetuksista: Sammutus 2, 10 tai 30 minuutin kuluttua tai automaattinen sammutus pois päältä. Vahvista valinta [MENU]-painikkeella (2).

F. Language”(Valikon kieli)

Valitse valikon kieli ja vahvista valinta [MENU]-painikkeella.

G. Exit (Valikosta poistuminen)

7.3 Intro (Preview)

Toistaa tallennettujen raitojen alun.

7.4 Muisti (About)

Näyttää vapaan muistitilan (Free) ja kokonaismuistin (Total).

7.5 Tiedostot ja kansiot (Folder)

Näyttää kaikki tiedostot ja kansiot. Valitse tiedosto tai kansio painikkeella [▶] tai [◀], paina [MENU]. Kuuntele valittu tiedosto painamalla "Play".

8. Näppäinlukko (Hold)

Siirrä "HOLD" (1) nuolen suuntaan, niin näppäinlukko aktivoituu. Näppäinlukko estää tahattoman käynnistyksen ja säästää paristoa, kun laitetta ei käytetä. Näytöllä on riippulukon kuva, kun näppäinlukko on päällä. Avaa näppäinlukko siirtämällä "HOLD" (1) nuolen suuntaan. Soitin on tässä tilassa myös kirjoitussuojattu.

9. Äänentoistolaitteeseen liittäminen

Voit liittää soittimen äänentoistolaitteeseen, kuten aktiivikaiuttimeen (sisäänrakennettu vahvistin) tai stereoyhdistelmään liittämällä laitteen kuulokeliitintään audiokaapelin, jossa on 3,5 mm:n stereopistoke.

10. Asetusten palautus

Mikäli MP3-soitin ei toimi oikein (kaikki kuvakkeet näkyvät samanaikaisesti näytöllä tms.), sen alkuperäiset asetukset on palautettava käynnistämällä se uudestaan. Irrota paristo laitteesta noin 5 – 10 minuutiksi.

11. Alustus

MP3-soittimen muisti on alustettava ajoittain. Toimi näin:

1. Napsauta ”**Oma tietokone**”.
2. Napsauta hiiren oikealla painikkeella MP3-soittimen yksikköä.
3. Valitse ”**Alusta**” ja tiedostomuoto ”**FAT**”. Napsauta ”**Start**”.

12. Tekniset tiedot

Tiedonsiirtonopeus (Bit Rate): 8~320 Kbps

Kontrasti (näyttö): 0 - 10

Häiriöetäisyys (SNR): > 90 dB

Näytön valaistus: 5 sekuntia, 10 sekuntia, aina päällä tai sammutettu.

Dynamiikka: >80 (1KHz)

Suosittelava säilytyslämpötila: 5 °C ~30 °C suhteellisen ilman kosteuden (RH) ollessa < 90 %.

Vääristymä: < 0.05%

ID3-info: Näyttö sinisellä taustavalolla

Liitäntä: USB 2.0

Muistitila: 38-2671: 4 Gt
38-2379: 2 Gt
38-2203: 1 Gt
38-2202: 0.5 Gt
38-2201: 0.25 Gt

Paino ilman paristoa ja kuulokkeita: < 30g

Mitat: 83,5 x 29,5 x 24 mm

Suosittelava käyttölämpötila: 5 °C ~40 °C suhteellisen ilman kosteuden (RH) ollessa < 85 %.

Antoteho: 5 mW (x 2)

Automaattinen sammutus: 2 min, 10 min, 30 min, ei automaattista sammutusta

Tuetut musiikkiformaatit: MP3, WMA (ei DRM)

Pariston kesto: Enintään 10 tuntia

Valikon kielet: Saksa, englanti, ranska, espanja, italia, hollanti

Kuulokeliitäntä: Ø 3,5 mm:n Stereo (32 Ohmia)

Taajuusalue: 20 Hz – 20 KHz

Paristot: LR03, 1.5V (riittää 10 tunnin kuunteluun alhaisella äänenvoimakkuudella)

13. Vianetsintä

Ongelma: Näytöllä ei näy mitään, kun painan [▶ ||]

Paristo voi olla lopussa, vaihda se.

Ongelma: Ääntä ei kuulu

- Äänenvoimakkuus on minimiasennossa tai muistissa ei ole musiikkia.
- Paristot ovat lopussa.
- Muistiin on tallennettu vääryntyyppisiä tiedostoja.

Ongelma: Tiedostojen tallentaminen muistiin ei onnistu, kun soitin on liitetty tietokoneeseen.

- Näppäinlukko (Hold) on päällä. Avaa näppäinlukko.
- Soittimen ja USB-portin välinen liitäntä on virheellinen. Tarkista, että soitin näkyy ”Omassa tietokoneessa”.
- Virheellinen tiedostonkäsittely. ”Juuren” (root) alla voi olla enintään 256 tiedostoa tai kansiota.

Ongelma: Tietokone ei tunnista MP3-soitinta.

Alusta soittimen muisti.

14. Muuta

Varoitus!

1. Älä käytä MP3-soitinta liikenteessä (edes kävellessäsi), sillä se estää sinua kuulemasta muuta liikennettä ja voi johtaa onnettomuuteen.
2. Älä irrota MP3-soittimen osia formatoinnin tai tiedonsiirron aikana!
3. Suojaa MP3-soitinta pölyltä, suoralta auringonvalolta, voimakkaalta värinältä ja kosteudelta!
4. Liitä kuulokkeet soittimeen ennen sen käynnistämistä.
5. Pitkäaikainen suurella äänenvoimakkuudella kuunteleminen voi aiheuttaa pysyviä kuulovaurioita.

SVERIGE

KUNDTJÄNST

Tel: 0247/445 00 Fax: 0247/445 09

E-post: kundtjanst@clasohlson.se
www.clasohlson.se

INTERNET

BREV

Clas Ohlson AB, 793 85 INSJÖN

NORGE

KUNDESENTER

Tel: 23 21 40 00 Fax: 23 21 40 80

E-post: kundesenter@clasohlson.no

INTERNETT

POST

www.clasohlson.no

Clas Ohlson AS, Postboks 485 sentrum,
0105 OSLO

SUOMI

ASIAKASPALVELU

Puh: 020 111 2222 Faksi: 020 111 2221

Sähköposti: info@clasohlson.fi

INTERNET

OSOITE

www.clasohlson.fi

Clas Ohlson Oy, Yrjönkatu 23 A, 00100 HELSINKI

GREAT BRITAIN

INTERNET

www.clasohlson.co.uk

CLAS OHLSON