

# USB 3.0 2.5" External Enclosure

Art.no 38-4120 Model ZH2528-B

Please read the entire instruction manual before use and save it for future reference. We reserve the right for any errors in text or images and for making any necessary technical changes to this document. If you should have any questions concerning technical problems please contact our Customer Services.

## Description

- External enclosure with USB 3.0 connection.
- Mount a 2.5" hard drive (max. 12.5 mm thick with a SATA connection) in the enclosure and you have a portable unit which can be connected/moved between computers.
- Requires Windows XP, Vista (32/64-bit), Windows 7 (32/64-bit), Windows 8 (32/64-bit) or Windows 10 (32/64-bit), MAC OS X and later.
- Supports Plug-and-Play and Hot-Plug.
- Data transfer rate: Up to 5 Gbps (USB 3.0) and up to 480 Mbps (USB 2.0).
- Power supply through USB cable.

## System requirements

PC with vacant USB port.

Supported operating systems: Windows XP/VISTA (32/64-bit)/Win7 (32/64-bit), MAC OS X and later.

## Contents

- External enclosure
- USB cable
- Instruction manual
- Screwdriver
- 2 screws for mounting the hard drive

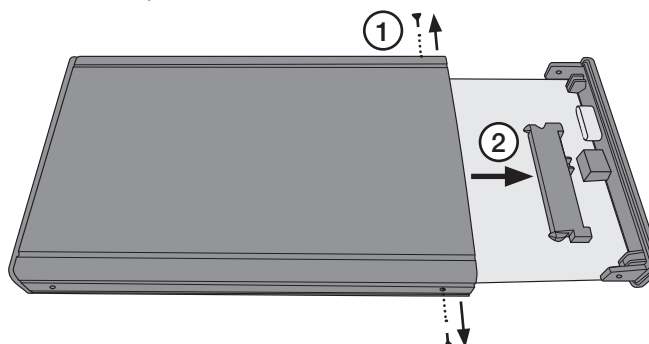
## Things to consider

- A new hard drive should always be partitioned and formatted correctly before use.
- Always save important data on several storage media.
- Never remove the enclosure when the hard disk is reading or writing data, you might damage the hard disk.
- Do not expose the enclosure to heat or direct sunlight.

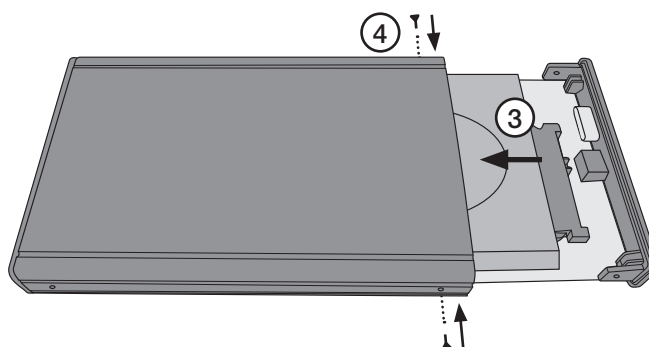
- Do not place the enclosure close to strong magnetic fields such as TVs or loudspeakers. This could erase data or cause the hard disk stop working.
- Handle the hard disk carefully. It can be damaged if dropped or exposed to vibration.
- **Note!** The computer must have a working USB 3.0 port in order to take advantage of the higher transfer rate; USB 2.0 ports only support the lower transfer rate.

## Installing a 2.5" SATA Device

1. Loosen the screws along the sides and remove the end with USB port.



2. Firmly push the hard drive's SATA connector into the corresponding socket on the enclosure. Check that both connections are secure. Screw in the hard drive using the two provided screws.
3. Replace the circuit board with the installed hard drive as shown (making sure the cover is replaced correctly. It only fits in one direction).
4. Replace the two screws which hold the cover.



## Installation using Windows XP/ VISTA (32/64-bit)/Win7 (32/64-bit)

**Note!** The following installation instructions apply for Windows XP with Service Pack 2 or later installed.

1. Connect the included USB lead between the enclosure and a USB port on your computer.
2. The computer will locate the external enclosure automatically; no extra drive routines are needed.
3. The new device will appear in "My Computer" as "New Volume" (remember that the hard disk must be partitioned and formatted before use, otherwise it will not appear in "My Computer").

## Removing the Enclosure

If you wish to remove the external cabinet without turning off your computer, click on the icon in the activity window. Click on **OK** before removing the connection cable.

## Troubleshooting

**Problem:** The computer cannot locate the USB hard drive.

- Solution:**
1. Check that the hard disk has a partition that is formatted.
  2. Make sure that the USB cable is properly connected to the computer and the external enclosure.
  3. Make sure that the USB port is supplying the external enclosure with power (try using another USB device in the port).

## Specifications

<b>Interface</b>	Compatible with USB 3.0 and USB 2.0 standard
<b>Connection cable</b>	USB, length 80 cm
<b>Data transfer rate</b>	Up to 5 Gbps (USB 3.0) and up to 480 Mbps (USB 2.0)
<b>Compatible hard disk</b>	2.5" hard disk (max. 12.5 mm thick with SATA connection)

# Externt kabinett 2,5" USB 3.0

Art.nr 38-4120 Modell ZH2528-B

Läs igenom hela bruksanvisningen före användning och spara den sedan för framtida bruk. Vi reserverar oss för ev. text- och bildfel samt ändringar av tekniska data. Vid tekniska problem eller andra frågor, kontakta vår kundtjänst.

## Beskrivning

- Externt kabinett med USB 3.0-anslutning.
- Montera en 2,5" hårddisk (max. 12,5 mm tjock med SATA-anslutning) i kabinettet och få på så sätt en portabel enhet som enkelt kan anslutas/flyttas mellan olika datorer.
- Kräver Windows XP, Vista (32/64-bit), Windows 7 (32/64-bit), Windows 8 (32/64-bit) eller Windows 10 (32/64-bit), MAC OS X och senare.
- Stöder Plug and Play och Hot Plug.
- Överföringshastighet: Upp till 5 Gbps (USB 3.0) och upp till 480 Mbps (USB 2.0).
- Strömförsörjning genom USB-kabel.

## Systemkrav

PC med en ledig USB-port.

Stöds av följande operativsystem: XP/VISTA (32/64-bit)/Win7 (32/64-bit)/MAC OS X och senare.

## Förpackningen innehåller

- Externt kabinett
- USB-kabel
- Bruksanvisning
- Skruvmejsel
- 2 st. skruvar för montering av hårddisk

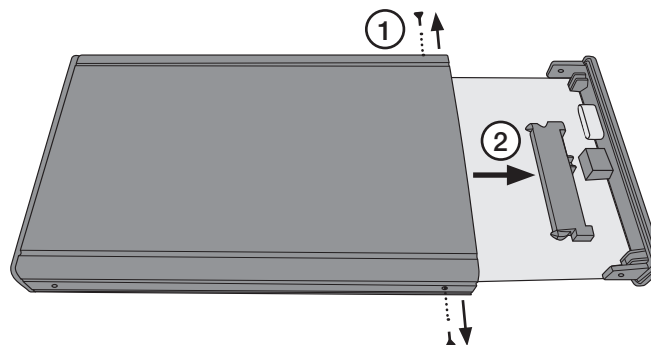
## Tänk på detta

- En ny hårddisk måste alltid partitioneras och formateras innan den kan användas.
- Spara alltid viktiga data på flera olika lagringsmedia.
- Ta inte bort kabinettet när hårddisken håller på att läsa eller skriva. Hårddisken kan ta skada.
- Placera inte kabinettet så att det utsätts för hetta eller direkt solljus.

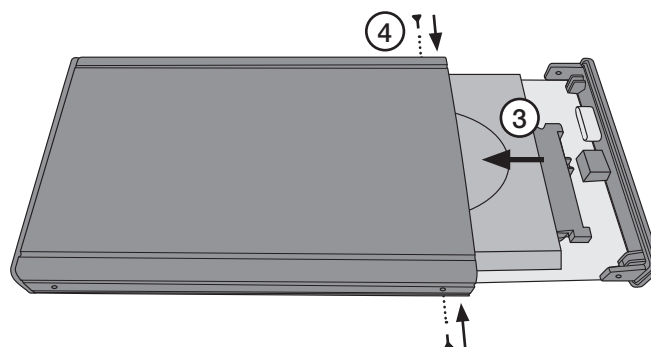
- Placera inte kabinettet i närheten av starka magnetfält t.ex. teveapparat, stora högtalare etc. Det kan radera data eller leda till att inte hårddisken fungerar.
- Hantera hårddisken försiktigt, den kan bli förstörd om den tappas i golvet eller om den utsätts för vibrationer.
- **Obs!** Datorn måste ha fungerande USB 3.0-portar för att utnyttja den högre överföringshastigheten. USB 2.0-portar ger endast den lägre överföringshastigheten.

## Montera en 2,5" SATA-enhet

1. Lossa skruvarna på varje långsida, och ta bort gaveln med USB-anslutningen.



2. Tryck fast hårddiskens SATA-anslutning på kabinettets motsvarande anslutning. Se till att hårddiskens och kabinettets anslutningar är ordentligt hopkopplade. Skruva fast hårddisken med de två medföljande skruvarna.
3. Sätt tillbaka kretskortet med den monterade hårddisken (vänd gaveln rätt, den passar bara på ett sätt).
4. Skruva tillbaka de två skruvarna som håller fast kortsidan.



## Installation under XP/VISTA (32/64-bit)/Win7 (32/64-bit)

**Obs!** Följande installationsanvisning gäller för Windows XP med Servicepack 2 eller senare installerat.

1. Anslut den bifogade USB-kabeln mellan kabinettet och en USB-port på datorn.
2. Datorn hittar kabinettet automatiskt, inga extra drivrutiner behövs.
3. Den nya enheten syns efter anslutning i "Den här Datorn" som "Ny volym" (kom ihåg att hårddisken måste partitioneras och formateras innan användning, annars syns den inte i "Den här datorn").

## Borttagning av kabinett

Om du ska ta bort kabinettet utan att stänga av datorn, klicka då på ikonen i aktivitetsfältet och välj vilken enhet som ska tas bort. Klicka på **OK** innan du drar ur anslutningskabeln.

## Felsökning

**Problem:** Datorn hittar inte USB-hårddisken.

- Lösning:**
1. Kontrollera att hårddisken har en partition som är formaterad.
  2. Kontrollera att USB-kabeln är rätt ansluten till datorn och kabinettet.
  3. Kontrollera att USB-porten lämnar drivspänning till kabinettet (prova en annan USB-produkt i porten).

## Specifikation

<b>Gränssnitt</b>	Kompatibel med USB 3.0 och USB 2.0 standard
<b>Anslutningskabel</b>	USB, längd 0,8 meter
<b>Överföringshastighet</b>	Upp till 5 Gbps (USB 3.0) och upp till 480 Mbps (USB2.0)
<b>Avsedd för hårddisk</b>	2,5" hårddisk (max. 12,5 mm tjock med SATA-anslutning)

# Eksternt kabinett 2,5" USB 3.0

Art.nr. 38-4120 Modell ZH2528-B

Les nøye igjennom hele bruksanvisningen og ta vare på den til senere bruk. Vi reserverer oss mot ev. tekst- og bildefeil, samt forandringer av tekniske data. Ved tekniske problemer eller andre spørsmål, ta kontakt med vårt kundesenter.

## Beskrivelse

- Eksternt kabinett med USB 3.0 -tilkobling.
- Monter en 2,5" harddisk (maks. 12,5 mm tykk med SATA-tilkobling) i kabinettet, og få på denne måten en portabel enhet, som enkelt kan kobles til/flyttes mellom forskjellige datamaskiner.
- Krever Windows XP, Vista (32/64-bit), Windows 7 (32/64-bit), Windows 8 (32/64-bit) eller Windows 10 (32/64-bit), MAC OS X eller seinere.
- Støtter Plug and Play og Hot Plug.
- Overføringshastighet: Inntil 5 Gbps (USB 3.0) og inntil 480 Mbps (USB 2.0).
- Strømtilførsel via USB-kabelen.

## Systemkrav

Pc med en ledig usb-port.

Støttes av følgende operativsystemer: XP/VISTA (32/64-bit)/Win7 (32/64-bit), MAC OS X eller seinere.

## Forpakningen inneholder

- Eksternt kabinett
- Usb-kabel
- Bruksanvisning
- Skrutrekker
- 2 stk. skruer for montering av harddisk

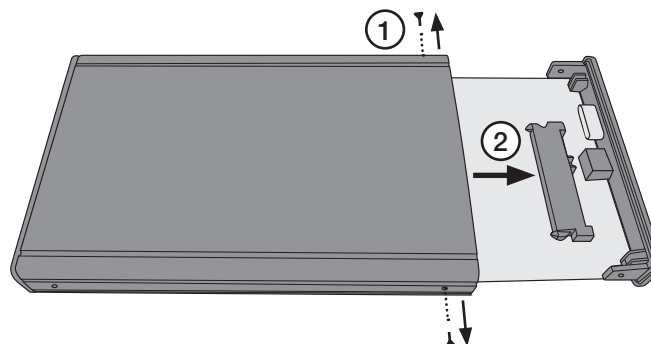
## Husk følgende

- En ny harddisk må alltid partisjoneres og formateres før den kan tas i bruk.
- Viktige data bør alltid lagres på flere forskjellige lagringsmedia.
- Ikke fjern enheten mens harddisken holder på å lese eller skrive. Harddisken kan da skades.
- Plasser ikke enheten slik at den utsettes for sterk varme eller direkte sollys.

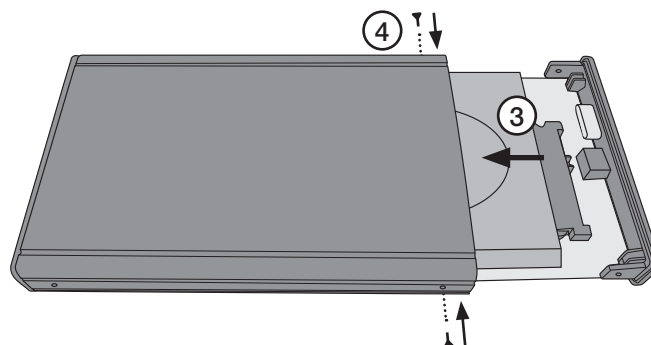
- Plasser ikke kabinettet nær sterke magnetfelt som f.eks. tv-apparater, store høyttalere etc. Det kan slette data eller føre til at harddisken ikke fungerer.
- Harddisken må behandles med forsiktighet. Den kan bli ødelagt dersom den faller ned på gulvet eller blir utsatt for vibrasjoner.
- **Obs!** PC-en må ha USB 3.0-porter som fungerer for å kunne utnytte den raske overføringshastigheten. Med USB 2.0-porter foregår overføringen saktere.

## Monter en 2.5" SATA-enhet

1. Løsne skruene på hver langside og fjern gavlen hvor usb-uttaket er.



2. Trykk fast harddiskens SATA-tilkobling til tilsvarende koblingspunkt på kabinettet. Påse at harddiskens og kabinettets tilkoblinger blir trykket godt sammen. Skru fast harddisken med de to medfølgende skruene.
3. Sett kretskortet tilbake igjen med den monterte harddisken i (skru så gavlen på plass igjen).
4. Fest de to skruene som holder kortsiden fast.



## Installasjon under XP/VISTA (32/64-bit)/Win7 (32/64-bit)

**Obs!** Følgende installasjonsanvisning gjelder for Windows XP med Servicepack 2 installert eller senere versjoner.

1. Koble den medfølgende usb-kabelen mellom kabinettet og en usb-port på datamaskinen.
2. PC-en vil nå finne enheten automatisk. Det trengs ingen eksterne drivere.
3. Den nye enheten vises etter tilkobling i "Min datamaskin" under "Harddiskstasjoner" (husk at harddisken må partisjoneres og formateres før bruk, ellers vil den ikke vises i "Min datamaskin").

## Fjerne kabinett

Hvis du skal fjerne det ekstra kabinettet uten å skru av maskinen, klikk på ikonet i aktivitetsfeltet og velg hvilken enhet som skal fjernes. Klikk på **OK** før du trekker ut tilkoblingskabelen.

## Feilsøking

**Problem:** PC-en finner ikke usb-harddisken.

- Løsning:**
1. Kontroller at harddisken har en partisjon som er formatert.
  2. Kontroller at usb-kabelen er riktig koblet til datamaskinen og kabinettet.
  3. Sjekk at usb-porten gir strøm til kabinettet (prøv med et annet usb-produkt i porten).

## Spesifikasjon

<b>Grensesnitt</b>	Kompatibel med USB 3.0 og 2.0 standard
<b>Tilslutningskabel</b>	Usb-kabel, lengde 0,8 meter
<b>Overføringshastighet</b>	Inntil 5 Gbps (USB 3.0) og inntil 480 Mbps (USB 2.0)
<b>Beregnet for harddisk</b>	2,5" harddisk (maks. 12,5 mm tykkelse med SATA-tilkobling)

## Ulkoinen kotelo 2,5" USB 3.0

Tuotenro 38-4120 Malli ZH2528-B

Lue käyttöohjeet ennen tuotteen käyttöönottoa ja säilytä ne tulevaa tarvetta varten. Pidätämme oikeuden teknisten tietojen muutoksiin. Emme vastaa mahdollisista teksti- tai kuvavirheistä. Jos laitteeseen tulee teknisiä ongelmia, ota yhteys myymälään tai asiakaspalveluun.

### Kuvaus

- Ulkoinen kotelo. USB 3.0 -liitäntä.
- Liitä 2,5":n kovalevy (paksuus maks. 12,5 mm, jossa SATA-liitäntä) koteloon, niin saat kannettavan laitteen, joka on helppo asentaa ja jota on helppo siirrellä eri tietokoneiden välillä.
- Sopivat käyttöjärjestelmät Windows XP, Vista (32/64-bit), Windows 7 (32/64-bit), Windows 8 (32/64-bit) tai Windows 10 (32/64-bit). MAC OS X ja uudemmat.
- Plug and Play ja Hot Plug -tuki.
- Tiedonsiirtonopeus: Maks. 5 Gbps (USB 3.0) ja maks. 480 Mbps (USB2.0).
- Virtalähteenä USB-kaapeli.

### Järjestelmävaatimukset

Tietokone, jossa vapaa USB-portti.  
Tukee seuraavia käyttöjärjestelmiä: XP, Vista (32/64), Win7 (32/64), MAC OS X ja uudemmat.

### Pakkauksen sisältö

- Ulkoinen kotelo
- USB-kaapeli
- Käyttöohje
- Ruuvitaltta
- 2 ruuvia kovalevyn asentamiseen

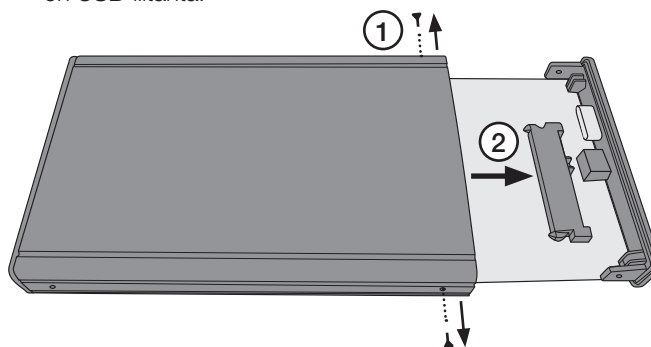
### Ota huomioon

- Uusi kovalevy tulee aina osioida ja alustaa ennen käyttöönottoa.
- Tallenna tärkeät tiedot aina useisiin eri tallennusmedioihin.
- Älä irrota koteloä kovalevyn ollessa aktiivinen, sillä muuten kovalevy saattaa vahingoittua.
- Älä altista koteloä suoralle auringonvalolle tai lämmönlähteille.

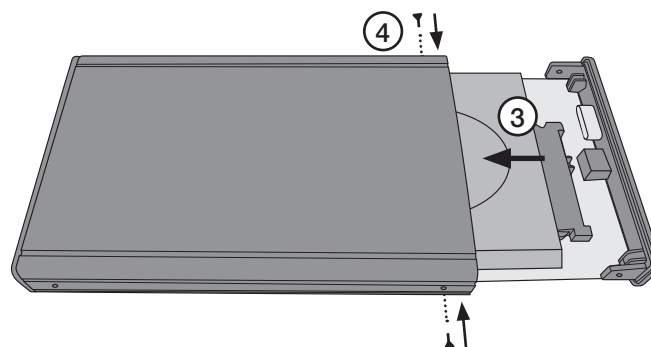
- Älä sijoita koteloä voimakkaiden magneettikenttien, esim. television tai suurten kaiuttimen läheisyyteen. Magneettikenttä saattaa pyyhkiä tietoja kovalevyltä, tai aiheuttaa toimintahäiriöitä.
- Käsittele kovalevyä varoen, se saattaa vaurioitua, mikäli se putoaa maahan tai altistuu tärinälle.
- **HUOM.!** Tietokoneessa tulee olla toimivat USB 3.0 -portit, jotta se voi hyödyntää nopeampaa tiedonsiirtonopeutta. USB 2.0 -portit pystyvät ainoastaan alhaisempaan tiedonsiirtonopeuteen.

### 2.5":n SATA-laitteen asentaminen

1. Avaa ruuvit kaikilta pitkiltä sivuilta ja poista pääty, jossa on USB-liitäntä.



2. Paina kovalevyn SATA-liitin kiinni kotelon vastaavaan liittimeen. Tarkista, että kovalevyn ja kotelon liittimet on painettu kunnolla kiinni. Ruuvaa kovalevy kiinni pakkauksessa olevilla kahdella ruuvilla.
3. Laita piirikortti ja siihen asennettu kovalevy takaisin (käännä pääty oikein, se sopii vain yhdellä tavalla).
4. Ruuvaa takaisin lyhyen päädyn kaksi ruuvia.



## Asennus XP, Vista (32/64), Win7 (32/64) -käyttöjärjestelmiin

**Huom.!** Seuraavat asennusohjeet koskevat käyttöjärjestelmää Windows XP, jossa Servicepack 2 tai uudempi.

1. Liitä pakkaukseen sisältyvä USB-kaapeli koteloon ja tietokoneen vapaaseen USB-porttiin.
2. Tietokone löytää kotelon automaattisesti, erillisiä ajureita ei tarvita.
3. Uusi laite löytyy asentamisen jälkeen nimellä "Uusi laite" kohdassa "Oma tietokone" (muista osioida ja alustaa kovalevy ennen käyttöä, muuten se ei näy kohdassa "Oma tietokone").

### Kotelon poistaminen

Jos poistat ulkoisen kotelon sammuttamatta tietokonetta, napsauta tehtäväpalkin kuvaketta ja valitse minkä laitteen haluat poistaa ja napsauta **OK** ennen liitäntäkaapelin irrottamista.

### Vianetsintä

**Ongelma:** Tietokone ei löydä USB-kovalevyä.

- Ratkaisu:**
1. Varmista, että kovalevyn osio on formatoitu.
  2. Varmista, että USB-kaapeli on liitetty oikein tietokoneeseen ja koteloon.
  3. Varmista, että USB-portista tulee käyttöjännitettä ulkoiseen koteloon (kokeile USB-portin toimivuus toisella USB-laitteella).

### Tekniset tiedot

**Käyttöliittymä** USB 2.0- ja 3.0 -yhteensopiva

**Virtajohto** USB, pituus 0,8 metriä

**Tiedonsiirtonopeus** Maks. 5 Gbps (USB 3.0) ja maks. 480 Mbps (USB2.0)

**Sopiva kovalevy** 2,5":n kovalevy (paksuus maks. 12,5 mm, SATA-liitäntä)



# Externes Festplattengehäuse 2,5" USB 3.0

Art.Nr. 38-4120 Modell ZH2528-B

Vor Inbetriebnahme die komplette Bedienungsanleitung durchlesen und für künftigen Gebrauch aufbewahren. Irrtümer, Abweichungen und Änderungen behalten wir uns vor. Bei technischen Problemen oder anderen Fragen freut sich unser Kundenservice über eine Kontaktaufnahme.

## Beschreibung

- Externes Festplattengehäuse mit USB 3.0-Anschluss.
- Einfach eine 2,5" Festplatte (max. 12,5 mm dick mit SATA-Anschluss) in das Gehäuse einsetzen um ein tragbares Gerät zu erhalten, das sich einfach von einem Computer zum nächsten mitnehmen lässt.
- Benötigt Windows XP, Vista (32/64-bit), Windows 7 (32/64-bit), Windows 8 (32/64-bit) oder Windows 10 (32/64-bit), Mac OS X oder höher.
- Unterstützt Plug&Play und Hot-Plug.
- Übertragungsgeschwindigkeit: Bis 5 Gbit/s (USB 3.0) bzw. bis 480 Mbit/s (USB 2.0).
- Stromversorgung über USB-Kabel.

## Systemanforderungen

Computer mit freier USB-Schnittstelle. Betriebssystem: XP/VISTA (32/64-bit)/ Win7 (32/64-bit)/MAC OS X oder höher.

## Verpackungsinhalt

- Externes Festplattengehäuse
- USB-Kabel
- Bedienungsanleitung
- Schraubenzieher
- 2 Schrauben zur Montage der Festplatte

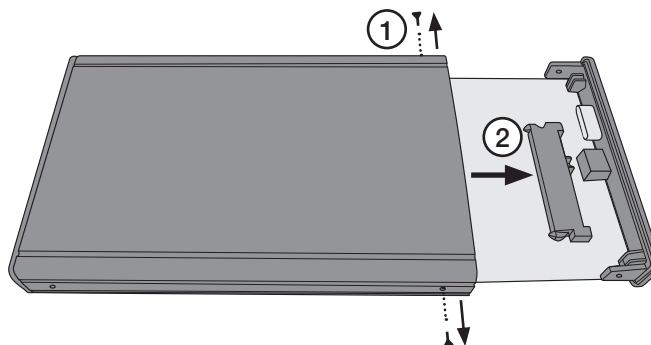
## Bitte beachten

- Bevor eine neue Festplatte verwendet werden kann, muss sie immer zuerst partitioniert und formatiert werden.
- Wichtige Daten immer auf mehreren unterschiedlichen Datenträgern speichern.
- Das Gerät nicht entfernen, wenn die Festplatte gerade liest oder schreibt. Die Festplatte kann sonst beschädigt werden.
- Das Gehäuse nicht so aufstellen, dass es Hitze oder direkter Sonneneinstrahlung ausgesetzt ist.

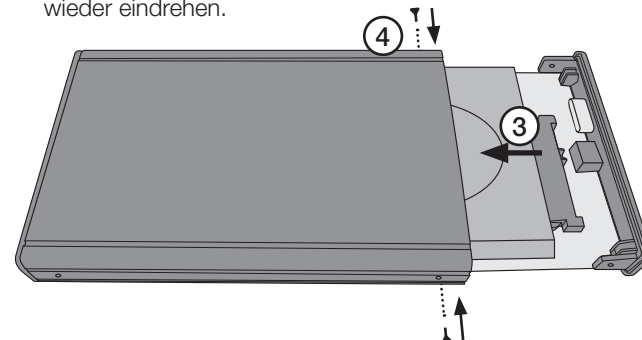
- Das Gehäuse nicht in der Nähe eines starken Magnetfelds (Fernsehgerät, große Lautsprecher) aufstellen. Das Magnetfeld kann bewirken, dass Daten gelöscht werden oder die Festplatte nicht funktioniert.
- Mit der Festplatte vorsichtig umgehen. Sie kann beschädigt werden, wenn sie auf den Boden fällt oder Erschütterungen ausgesetzt ist.
- **Achtung:** Für die höhere Übertragungsgeschwindigkeit muss der Computer funktionierende USB-3.0-Schnittstellen besitzen. Mit USB 2.0-Schnittstellen wird nur die niedrigere Übertragungsgeschwindigkeit erzielt.

## Montage eines 2,5" SATA-Geräts

1. Die Schrauben an den Längsseiten lösen und die Stirnseite mit dem USB-Anschluss abnehmen.



2. Den SATA-Anschluss der Festplatte auf den entsprechenden Anschluss des Gehäuses drücken, so dass die beiden Anschlüsse fest verbunden sind. Die Festplatte mit den beiden mitgelieferten Schrauben festschrauben.
3. Die Platine mit der montierten Festplatte wieder einsetzen (die Stirnseite richtig herum drehen, sie passt nur in einer Position).
4. Die beiden Schrauben, die die Stirnseite festhalten, wieder eindrehen.



## Installation unter XP/VISTA (32/64-bit)/Win7 (32/64-bit)

**Achtung:** Nachfolgend ist die Installation unter Windows XP mit Servicepack 2 oder höher beschrieben.

1. Mit dem mitgelieferten USB-Kabel das Gehäuse mit einer USB-Schnittstelle des Computers verbinden.
2. Der Computer findet das Gehäuse automatisch, es werden keine zusätzlichen Treiber benötigt.
3. Das neue Gerät wird unter „Arbeitsplatz“ als „Neues Laufwerk“ angezeigt (nicht vergessen, dass die neue Festplatte erst partitioniert und formatiert werden muss, damit sie unter „Arbeitsplatz“ sichtbar ist).

## Entfernen des Gehäuses

Entfernen des Gehäuses, ohne den Computer abzuschalten: Zunächst auf das Symbol in der Taskleiste klicken, das zu entfernende Gerät auswählen. Auf **OK** klicken. Dann das Anschlusskabel abziehen.

## Fehlersuche

**Problem:** Der Computer findet die USB-Festplatte nicht.

- Lösung:**
1. Sicherstellen, dass die Festplatte eine formatierte Partition besitzt.
  2. Sicherstellen, dass das USB-Kabel korrekt zwischen Computer und Gehäuse angeschlossen ist.
  3. Sicherstellen, dass die USB-Schnittstelle Betriebsspannung an das Gehäuse liefert (die Schnittstelle mit einem anderen USB-Gerät testen).

## Spezifikation

<b>Schnittstelle</b>	Kompatibel mit USB 3.0 und USB 2.0
<b>Anschlusskabel</b>	USB, Länge 0,8 m
<b>Übertragungsgeschwindigkeit</b>	Bis 5 Gbit/s (USB 3.0) bzw. bis 480 Mbit/s (USB 2.0)
<b>Für Festplatten</b>	2,5" Festplatten (max. 12,5 mm dick mit SATA-Anschluss)