

Remote Shutter Release

Art.no 38-4630 Model ML-C
38-4631 ML-N

Please read the entire instruction manual before use and save it for future reference. We reserve the right for any errors in text or images and for making any necessary technical changes to this document. If you should have any questions concerning technical problems please contact our Customer Services.

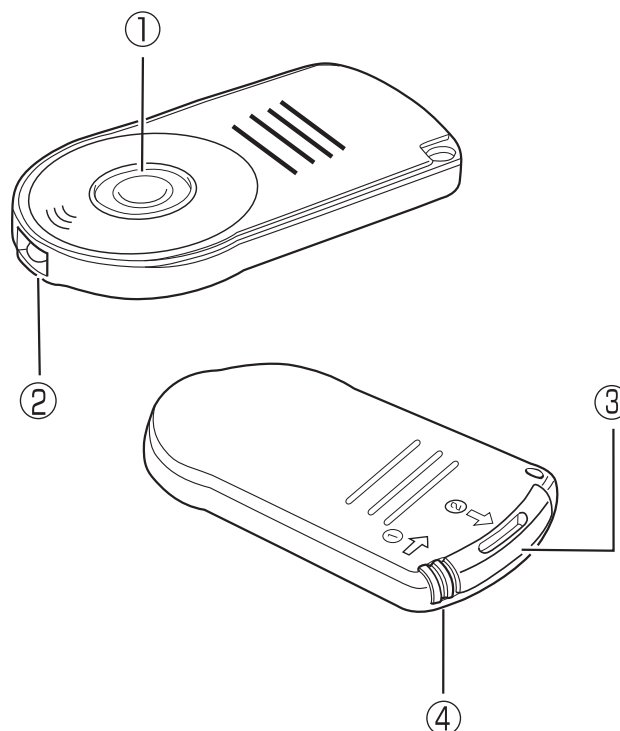
Product description

Wireless IR remote control shutter release which reduces vibrations and “camera shake” when taking photos. Functionally equivalent to an original IR remote control. Reception strength depends on camera model.

Battery insertion



1. Press in the release catch using your finger.
2. Remove the battery holder.
3. Insert a battery.
4. Refit the battery holder.

Buttons and functions



1. Transmitter button
2. Transmitter
3. Battery holder
4. Battery holder release catch

Use

1. Place the camera on a flat surface or on a tripod and compose a picture whilst looking through the view finder.
2. Press the remote control/self-timer button on the camera to activate signal reception.  will be displayed. The next steps may vary depending on the make of camera and setting. Refer to your camera's instruction manual for more information. Here is a general example:
 1. When the remote controller's transmitter is pointed toward the camera and the transmitter button is pressed, the remote control indicator light will flash for 2 seconds before a picture is taken.
 2. If no picture is taken within 4 minutes of pressing the transmission button, the remote control operation will be cancelled.
 3. To cancel an operation, press the transmitter button again and  will disappear from the display.

Disposal

This product should be disposed of in accordance with local regulations. If you are unsure how to proceed, contact your local authority.

Specifications

Dimensions	60 × 28 × 6 mm
Max range	5 metres
Battery	1 × CR2025 lithium (included)

Fjärrutlösare

Art.nr 38-4630 Modell ML-C
38-4631 ML-N

Läs igenom hela bruksanvisningen före användning och spara den sedan för framtida bruk. Vi reserverar oss för ev. text- och bildfel samt ändringar av tekniska data. Vid tekniska problem eller andra frågor, kontakta vår kundtjänst.

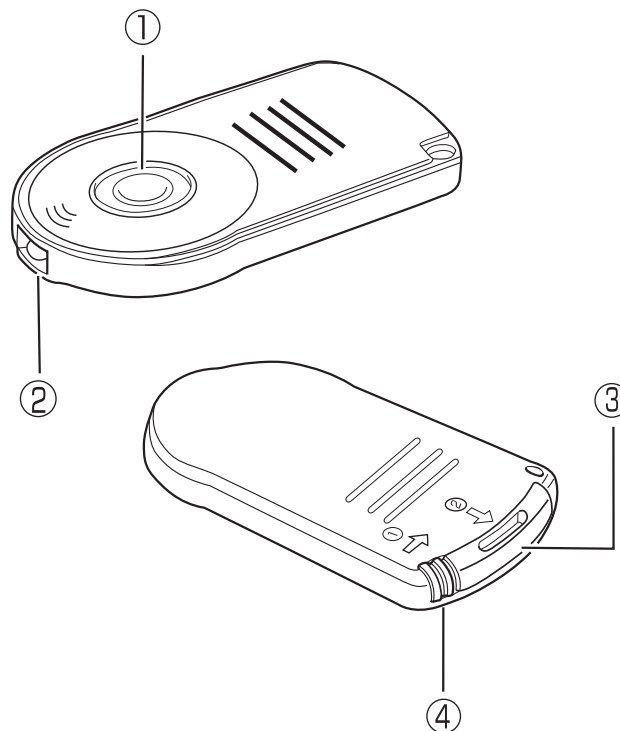
Produktbeskrivning

Trådlös IR-fjärrkontroll som löser ut din kamera och förhindrar skakningsoskärpa. Likvärdig funktionsmässigt med originalets IR-fjärrkontroll. Mottagningsområdet beror på respektive kameramodell.

Sätta i batteriet



1. Tryck spärren nedåt.
2. Dra ut batterifacket.
3. Sätt i ett batteri.
4. Sätt tillbaka batterifacket.

Knappar och funktioner



1. Sändarknapp
2. Sändare
3. Batterifack
4. Spärr för batterifack

Användning

1. Placera kameran på ett plant underlag eller på ett stativ och stabilisera bilden.
2. Tryck på kamerans fjärrkontroll/ självutlösarfunktion för att aktivera mottagning.  visas i displayen. Beroende på kameramodell och inställning inträffar olika saker vid olika kommandon. Se kamerans bruksanvisning för mer information. Nedan följer ett exempel:
 1. När fjärrutlösarens sändare riktas mot kameran och sändarknappen trycks in blinkar indikatorn i ca 2 sekunder innan bilden tas.
 2. Om ingen bild tas inom 4 minuter efter att sändarknappen tryckts ned så avbryts funktionen.
 3. För att avbryta funktionen, tryck på sändarknappen igen och  försvinner från displayen.

Avfallshantering

När du ska göra dig av med produkten ska detta ske enligt lokala föreskrifter. Är du osäker på hur du ska gå tillväga, kontakta din kommun.

Specifikationer

Mått	60 × 28 × 6 mm
Maxavstånd	5 meter
Batteri	1 × CR2025 litiumbatteri (ingår)

Fjernutløser

Art.nr. 38-4630 Modell ML-C
38-4631 ML-N

Les nøye igjennom hele bruksanvisningen og ta vare på den til senere bruk. Vi reserverer oss mot ev. tekst- og bildefeil, samt forandringer av tekniske data. Ved tekniske problemer eller andre spørsmål, ta kontakt med vårt kundesenter.

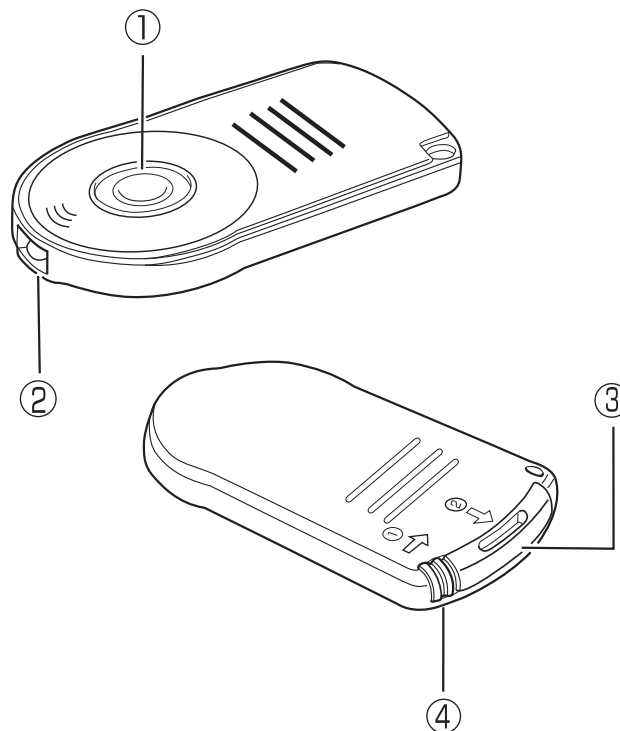
Produktbeskrivelse

Trådløs IR-fjernkontroll som løser ut kameraet og hindrer uskarpheter. Funksjonsmessig er denne lik originalens IR-fjernkontroll. Mottaksområdet er avhengig av kameramodell.

Sette i batteri



1. Press sperren ned.
2. Trekk batteriholderen ut.
3. Sett i batteriet.
4. Sett batteriholderen tilbake.

Knapper og funksjoner



1. Sendertast
2. Sender
3. Batteriholder
4. Sperre for batteriholder

Bruk

1. Plasser kameraet på et plant underlag eller på et stativ og fokuser bildet.
2. Trykk på kameraets fjernkontroll/ selvutløserfunksjon for å aktivere mottaket.  vises på skjermen. Avhengig av kameramodell og installering, så er det forskjellige ting som oppstår ved de forskjellige kommandoene. Se kameraets bruksanvisning for mer informasjon. Nedenfor er ett eksempel:
 1. Når fjernutløseres sender vendes mot kameraet og senderknappen trykkes inn blinker indikatoren i ca. 2 sekunder før bildet tas.
 2. Hvis det ikke tas bilde innen 4 minutter etter at senderknappen er trykket inn vil funksjonen avbrytes.
 3. Trykk på senderknappen igjen for å avbryter funksjonen og  forsvinner fra skjermen.

Avfallshåndtering

Når produktet skal kasseres, må det skje i henhold til lokale forskrifter. Ved usikkerhet, ta kontakt med lokale myndigheter.

Spesifikasjoner

Mål	60 × 28 × 6 mm
Maks avstand	5 meter
Batteri	1 × CR2025 litiumbatteri (medfølger)

Kaukolaukaisin

Tuotenro 38-4630 Malli ML-C
38-4631 ML-N

Lue käyttöohjeet ennen tuotteen käyttöönottoa ja säilytä ne tulevaa tarvetta varten. Pidätämme oikeuden teknisten tietojen muutoksiin. Emme vastaa mahdollisista teksti- tai kuvavirheistä. Jos laitteeseen tulee teknisiä ongelmia, ota yhteys myymälään tai asiakaspalveluun.

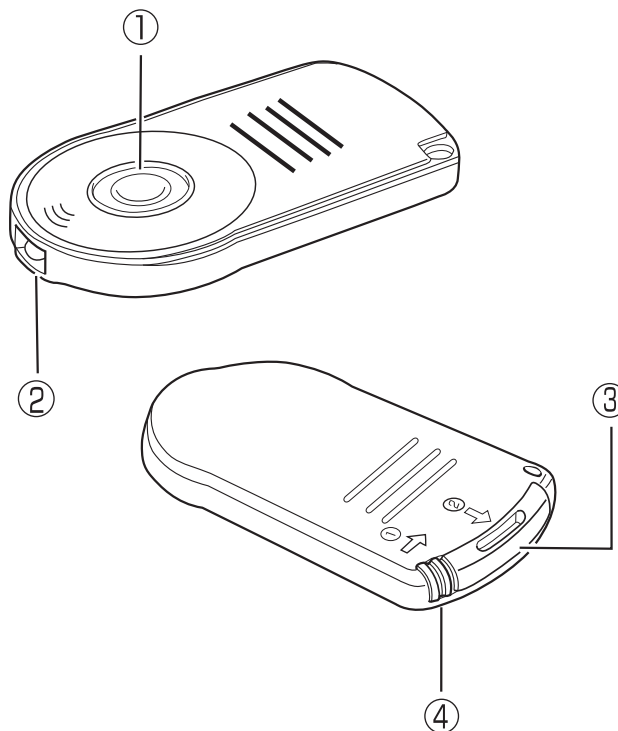
Tuotekuvaus

Langaton IR-kaucosäädin kameran laukaisuun ja tärinän aiheuttaman epätarkkuuden estämiseen. Vastaa toiminnallisesti tuotteen alkuperäistä IR-kaucosäädintä. Toiminta-alue riippuu kameramallista.

Pariston asettaminen

1. Paina lukitsinta alaspäin.
2. Irrota paristolokeron kansi.
3. Aseta paristo lokeroon.
4. Pane paristolokeron kansi takaisin paikalleen.

Painikkeet ja toiminnot



1. Lähetuspainike
2. Lähetin
3. Paristolokero
4. Paristolokeron lukitsin

Käyttö

1. Aseta kamera tasaiselle alustalle tai jalustalle ja vakauta kuva.
2. Aktivoi vastaanotto painamalla kameran kaukolaukaisinta / kameran itselaukaisutoimintoa. Näytölle ilmestyy . Toimintojen ohjaus eri komendoilla on kamera- ja asetuskohtainen. Katso lisätietoja kameran käyttöohjeesta. Esimerkki:
 1. Kun osoitat kaukolaukaisimen lähettimellä kameraa kohti ja painat lähetuspainiketta, merkkivalo vilkkuu n. 2 sekunnin ajan, ennen kuin kamera ottaa kuvan.
 2. Jos kuvaa ei oteta 4 minuutin sisällä siitä, kun lähetuspainiketta on painettu, toiminto keskeytyy.
 3. Jos haluat keskeyttää toiminnon, paina lähetuspainiketta uudelleen, jolloin katoaa näytöltä.

Kierrätys

Kierrätä tuote asianmukaisesti, kun poistat sen käytöstä. Tarkempia kierrätysohjeita saat kuntasi jäteneuvonnasta.

Tekniset tiedot

Mitat	60 × 28 × 6 mm
Suurin etäisyys	5 m
Paristo	1 × CR2025 litiumparisto (sisältyy)

Fernauslöser

Art.Nr. 38-4630 Modell ML-C
38-4631 Modell ML-N

Vor Gebrauch die komplette Bedienungsanleitung durchlesen und aufbewahren. Irrtümer, Abweichungen und Änderungen behalten wir uns vor. Bei technischen Problemen oder anderen Fragen freut sich unser Kundenservice über eine Kontaktaufnahme.

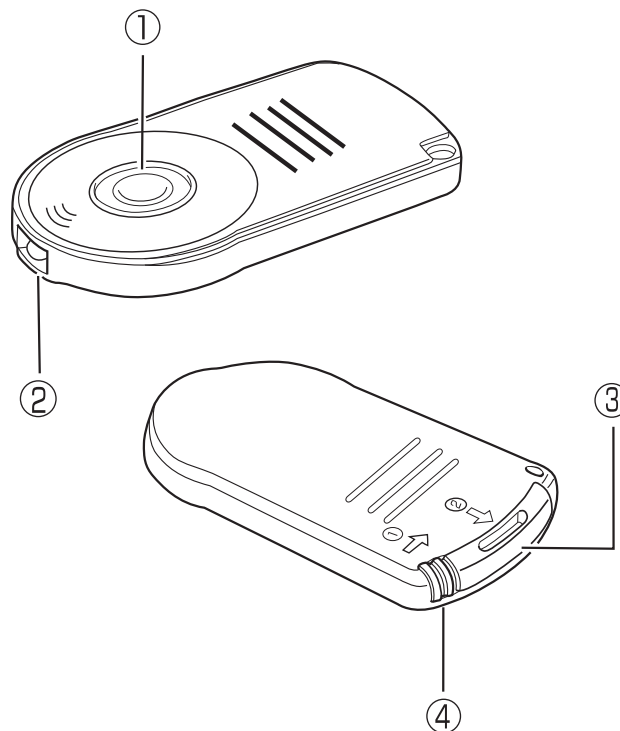
Produktbeschreibung

Mit dieser drahtlosen IR-Fernbedienung lassen sich Kameras auslösen und verwackelte Bilder vermeiden. Die Funktionalität entspricht der der Original-Fernbedienung. Der Empfangsbereich richtet sich nach dem jeweiligen Kameramodell.

Batterie einsetzen



1. Die Sperre nach unten drücken.
2. Das Batteriefach herausziehen.
3. Eine Batterie einsetzen.
4. Das Batteriefach wieder einschieben.

Tasten und Funktionen



1. Sendertaste
2. Sender
3. Batteriefach
4. Sperre für Batteriefach

Betrieb

1. Die Kamera auf ebenem Untergrund platzieren oder auf einem Stativ befestigen und wie gewünscht ausrichten.
2. Die Fernbedienung/den Selbstauslöser der Kamera betätigen, um den Empfang zu aktivieren.  wird auf dem Display angezeigt. Die nun folgenden Schritte unterscheiden sich je nach Kameramodell und Einstellung. Nähere Informationen sind in der Bedienungsanleitung der Kamera zu finden. Ein Beispiel:
 1. Wenn der Sender des Fernauslösers auf die Kamera gerichtet und die Sendertaste betätigt wird, blinkt die Anzeige ca. 2 Sekunden, bevor die Aufnahme erfolgt.
 2. Wird innerhalb von 4 Minuten nach Betätigung der Sendertaste kein Foto gemacht, endet die Funktion.
 3. Um die Funktion abubrechen, erneut auf die Sendertaste drücken.  wird nicht mehr auf dem Display angezeigt.

Hinweise zur Entsorgung

Bitte das Produkt entsprechend den lokalen Bestimmungen entsorgen. Weitere Informationen sind von der Gemeinde oder den kommunalen Entsorgungsbetrieben erhältlich.

Technische Daten

Abmessungen	60 × 28 × 6 mm
Maximale Entfernung	5 m
Batterie	1 × CR2025-Lithiumbatterie (im Lieferumfang enthalten)