

# Two-Way Radio

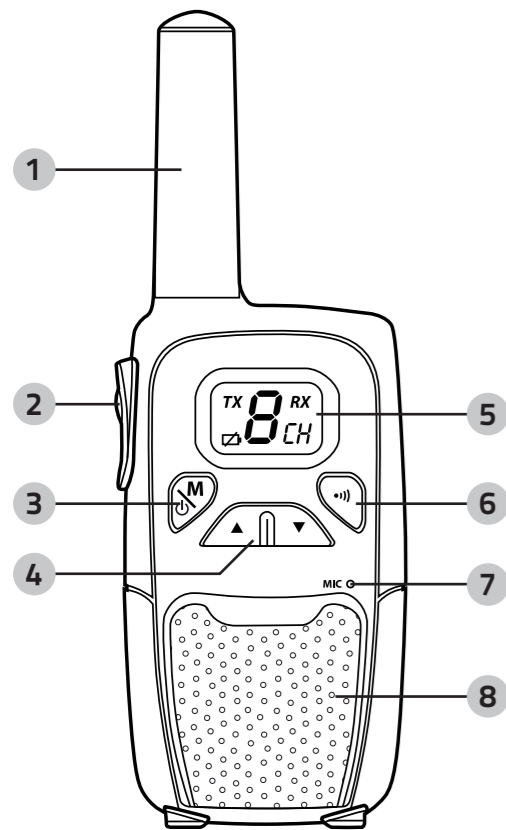
Art.no 38-4725 Model EXIBEL FX-231

Please read the entire instruction manual before using the product and save it for future reference. We reserve the right for any errors in text or images and any necessary changes made to technical data. If you have any questions regarding technical problems please contact our Customer Services.

## 1. Product description

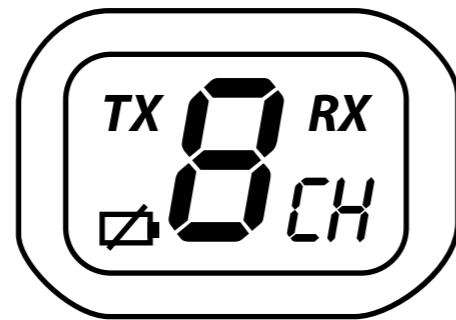
- PMR is a standard for FM communication on the 446.0–446.1 MHz frequency band.
- No license or training is required which means that PMR 2-way radios can be used by anyone.
- Call signal
- Auto squelch
- 8 channels
- Range: up to 3 km line-of-sight.
- Batteries: 3 × AAA/LR03 (sold separately)

## 2. Parts



1. Aerial
2. [PTT] Transmission
3. On/off and menu:
  - Press and hold = off.
  - Press for settings
4. Channel and volume selection: [▲][▼]
5. LCD display: Channel and icon display.
6. Tone alert: Sends an alert tone to all other two-way radio users on the same channel.
7. Microphone
8. Speaker

## 2.1 Display

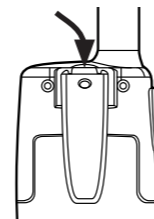


- TX** Displays while transmitting.
- RX** Displays when receiving.
- Weak battery warning** (battery icon with slash)
- CH** Channel display.
- LE** Volume level.

## 3. Preparing your walkie-talkie for use

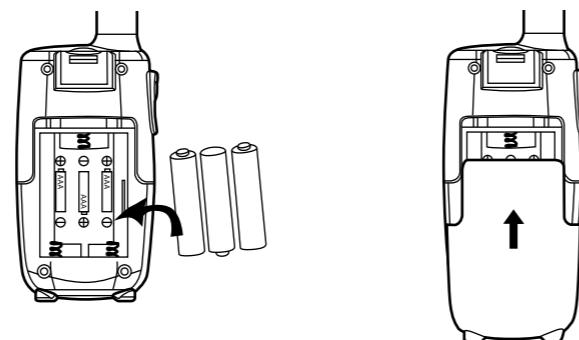
### 3.1 Removing the belt clip

1. Pull the belt clip latch away from the radio to release.
2. Then pull the belt clip upwards.



### 3.2 Inserting the batteries

1. Remove the belt clip.
2. Press the battery cover and slide it downwards.

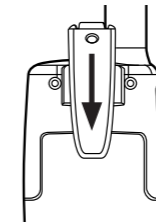


3. Insert three AAA/LR03 batteries according to the markings in the battery compartment.
4. Refit the battery cover and belt clip.

- **Note:** Use the same type of batteries. Never mix new and discharged batteries.
- These radios have a power saving feature, but it is always a good idea to turn off the product with the power switch when the product is not in use.
- Remove the batteries from the product if you do not plan to use it for an extended period of time to avoid the risk of battery leakage.

## 3.3 Inserting the belt clip

1. Slide the belt clip into the slot.
2. A click will be heard when the belt clip is locked into place.



## 4. Operation

### 4.1 Power On/Off

#### Power on:

Press and hold [On/off]. A beep will be heard and the selected channel will display.

#### Power off:

Press and hold [On/off]. A beep will be heard and the device and display will shut off.

### 4.2 Adjusting the volume

Eight volume settings are available, from 1LE (lowest) to 8LE (highest). The set volume will be displayed. Adjust as follows: Press [▲] to increase and [▼] to decrease. The current set volume is displayed when adjusting.

### 4.3 Receiving

Your two-way radio is always in receive mode when it is turned on. When a signal is received the RX icon will appear.

### 4.4 Transmitting

Press and hold [PTT] to talk and transmit. The TX icon will appear. Hold the radio vertically with the microphone about 5 cm from your mouth while pressing the PTT button and speak in a normal tone of voice. Release [PTT] when you are finished and wait for a response.

### 4.5 Roger beep

When the PTT button is released a roger beep is sent letting the receiver know that you have finished speaking and are ready for a response.

### 4.6 Changing channels

Selecting from the eight available channels: Press [On/off], and a flashing "1" will appear. Press [▲] or [▼] to select the desired channel (1 to 8). Press [On/off] once to confirm the selection and to return to normal display mode.

### 4.7 Call signal

Press [Call] to send a tone and alert everyone listening in on the same channel.

Using the call signal: In normal receiving mode, push [Call] once. A two-second tone will be sent to all those listening on the same channel. Everyone within range should be able to hear the tone, barring any interference.

## 5. Power saving feature

The power saving feature is designed to increase your battery life. If the radio has not been used for over four seconds, the power saving mode will activate automatically and will reduce power consumption. This feature does not affect your ability to receive transmissions. During any reception, your radio will automatically revert to normal power mode.

## 6. Range

Range is determined by a number of factors like buildings, terrain, use in vehicles, etc. The best range is achieved by having a clear line of sight between the transmitter and receiver. In optimal conditions the max range is approximately 3 km.

## 7. Disposal

This product should be disposed of in accordance with local regulations. If you are unsure how to proceed, contact your local authority.

## 8. Specifications

Channels	8
Power output (TX)	0.5 W
Range	Up to 3 km
Power supply	3 × AAA/LR03 batteries
Channel	Frequency (MHz)
1	446.00625
2	446.01875
3	446.03125
4	446.04375
5	446.05625
6	446.06875
7	446.08125
8	446.09375

# PMR

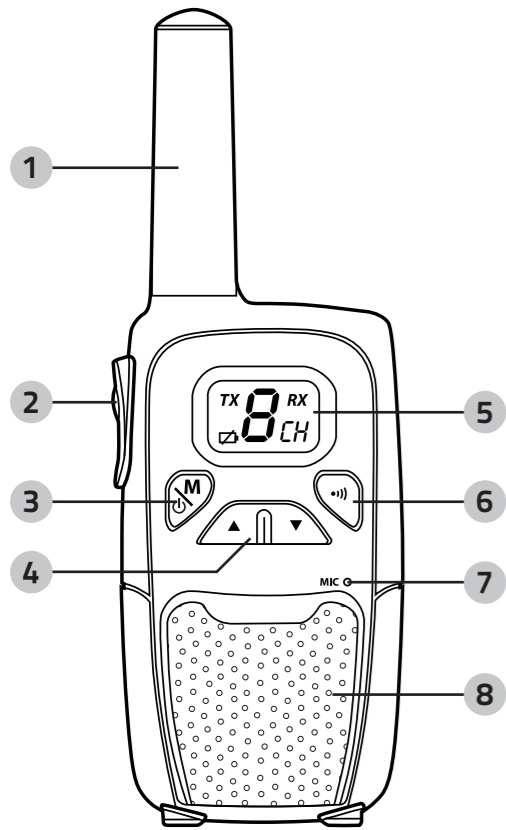
Art.nr 38-4725 Modell EXIBEL FX-231

Läs igenom hela bruksanvisningen före användning och spara den sedan för framtida bruk. Vi reserverar oss för ev. textoch bildfel samt ändringar av tekniska data. Vid tekniska problem eller andra frågor, kontakta vår kundtjänst.

## 1. Produktbeskrivning

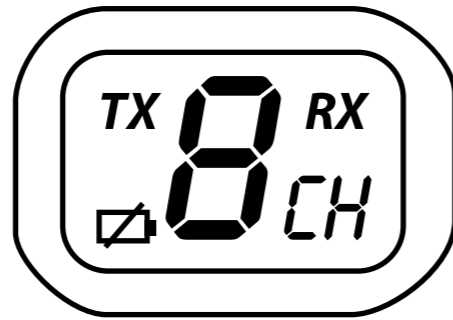
- PMR är en standard för kommunikation över FM-bandet på 446 MHz.
- Ingen licens eller utbildning behövs, därför kan alla använda denna typ av kommunikationsradio.
- Tonanrop
- Automatisk brusspär
- 8 kanaler
- Räckvidd upp till 3 km (vid fri sikt)
- Drivs med 3 x AAA/LR03-batterier (säljs separat)

## 2. Benämningar



1. Antenn
2. [PTT] Sändningsknapp
3. Av/på och meny:
  - Tryck och håll in för att slå på/stänga av.
  - Tryck för att göra inställningar
4. Kanalval [▲][▼] Tryck för att byta kanal eller ändra volym.
5. LCD-display: Visar inställd kanal och övriga radiosymboler.
6. Tonanrop: Tryck för att sända en tonsignal till andra PMR-användare som använder samma kanal.
7. Mikrofon
8. Högtalare

## 2.1 Display

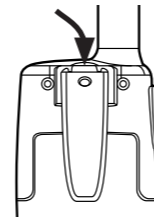


- TX** Visas vid sändning.
- RX** Visas vid mottagning av signal.
- CH** Visas när batterierna håller på att ta slut.
- CH** Visar kanal.
- LE** Visar volymnivå.

## 3. Gör din PMR klar för användning

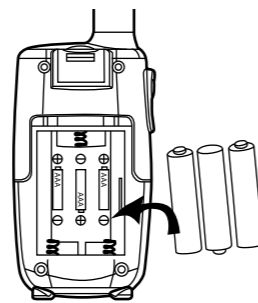
### 3.1 Ta bort bältesfästet

1. Tryck spären i bältesfästets övre del utåt (från PMR:en).
2. Tryck bältesfästet uppåt.

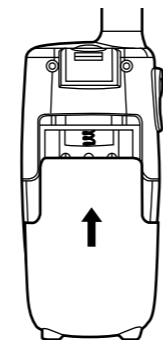


### 3.2 Sätt i batterierna

1. Ta bort bältesfästet.
2. Tryck batterilocket neråt.



3. Sätt i 3 x AAA/LR03-batterier enligt märkning i batterifacket.

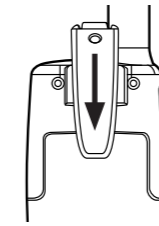


4. Sätt tillbaka batterilocket och bältesfästet.

- **Obs!** Använd endast samma typ av batterier, blanda aldrig nya och urladdade batterier.
- PMR:en har en batterisparfunktion, för att spara batterierna, men tryck ändå på strömbrytaren för att stänga av när du inte använder produkten.
- Ta ur batterierna om produkten kommer att vara oanvänd under en längre tid för att undvika att batterierna läcker.

## 3.3 Sätt fast bältesfästet

1. Tryck bältesfästet nedåt.
2. Ett klickljud hörs när bältesfästet är låst.



## 4. Användning

### 4.1 Slå på/stäng av

#### Slå på:

Tryck och håll in . Ett summerljud hörs och inställd kanal visas på displayen.

#### Stäng av:

Tryck och håll in . Ett summerljud hörs och displayen släcks.

### 4.2 Justera volymen

Det finns åtta olika volymnivåer, från 1LE (lägst) till 8LE (högst). Inställd nivå visas på displayen. Justera volymen så här: Tryck på [▲] för att öka volymen eller [▼] för att sänka volymen. Displayen visar inställd volymnivå när du trycker på [▲] eller [▼].

### 4.3 Besvara ett anrop

Din PMR är alltid i mottagningsläge när den är påslagen. När en signal tas emot på inställd kanal visas en RX-ikon på displayen.

### 4.4 Göra ett anrop (sändning)

Tryck och håll in [PTT] för att sända, en TX-ikon visas på displayen. Håll din PMR vertikalt med mikrofonen ca 5 cm från munnen, tala in i mikrofonen i normal samtalston (med PTT intryckt). Släpp [PTT] när du är klar och vänta på mottagarens svar.

### 4.5 Roger beep

När du har talat färdigt och släpper [PTT] sänds automatiskt ett "pip" för att göra klart för mottagaren att du är klar och väntar på svar i mottagningsläge.

### 4.6 Byte av kanal

PMR:en har 8 olika kanaler, ändra kanal så här: Tryck in , kanalikonen "1" visas blinkande på displayen. Tryck på [▲] eller [▼] för att stega till önskad kanal (1 till 8) under tiden som kanalikonen blinkar. Tryck in en gång för att bekräfta och återgå till normalt läge.

### 4.7 Tonanrop

Du kan använda för att sända ett tonanrop till dem som lyssnar på kanalen.

Använd tonanropet så här: I normalt lyssningsläge, tryck en gång på . Ett tonanrop på 2 sekunder kommer nu att sändas ut på den inställda kanalen, det kommer att höras av alla som är inom sändarens räckvidd och som lyssnar på samma kanal.

## 5. Strömsparfunktion

Denna PMR har en inbyggd batterisparfunktion för att förlänga batteriernas livslängd. När PMR:en inte har blivit använd på 4 sekunder aktiveras automatiskt detta läge som ger lägre strömförbrukning. Detta påverkar inte PMR:ens förmåga att ta emot samtal. Vid inkommande anrop återgår PMR:en till normalt läge med den högre effekten.

## 6. Räckvidd

Räckvidden påverkas av många olika faktorer som t.ex. bebyggelse, terräng eller användning i fordon. Bästa räckvidden har du vid fri sikt mellan sändare och mottagare. Vid bästa möjliga förhållanden är räckvidden normalt upp till ca 3 km.

## 7. Avfallshantering

När du ska göra dig av med produkten ska detta ske enligt lokala föreskrifter. Är du osäker på hur du ska gå tillväga, kontakta din kommun.

## 8. Specifikationer

Kanaler	8
Uteffekt (TX)	0,5 W
Räckvidd	Upp till 3 km
Strömförsörjning	3 x AAA/LR03-batterier
<b>Kanal</b>	<b>Frekvens (MHz)</b>
1	446.00625
2	446.01875
3	446.03125
4	446.04375
5	446.05625
6	446.06875
7	446.08125
8	446.09375

# PMR-radio

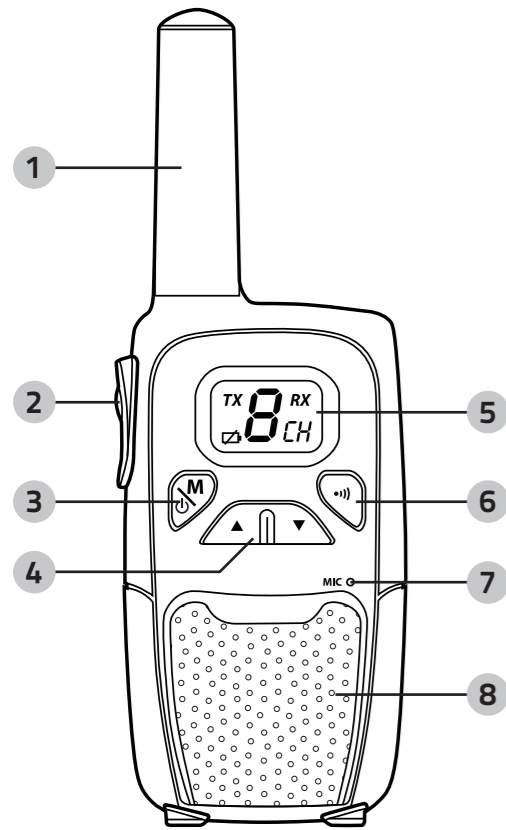
Art.nr. 38-4725 Modell EXIBEL FX-231

Les brukerveiledningen nøye før produktet tas i bruk, og ta vare på den for framtidig bruk. Vi reserverer oss mot ev. tekstog bildefeil, samt forandringer av tekniske data. Ved tekniske problemer eller spørsmål, ta kontakt med vårt kundesenter.

## 1. Produktbeskrivelse

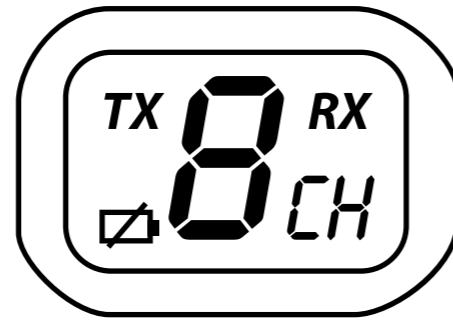
- PMR er en standard radio for kommunikasjon over FM-båndet på 446 MHz..
- Ingen lisens eller opplæring er nødvendig, og derfor kan alle bruke denne typen kommunikasjonsradio.
- Toneanrop
- Automatisk brussperre
- 8 kanaler
- Rekkevidde på inntil 3 km ved fri sikt.
- Drives med 3 x AAA/LR03-batterier (selges separat).

## 2. Benveneringer



1. Antenne
2. [PTT] Sendeknapp
3. Av/på og meny:
  - Trykk og hold inne for å skru på/av
  - Trykk for å foreta innstillinger
4. Kanal og volum knapper
5. LCD-skjerm: Viser innstilt kanal og øvrige radiosymboler.
6. Toneanrop: Trykk for å sende et tonesignal til andre PMR-brukere som er på samme kanal.
7. Mikrofon
8. Høytaler

## 2.1 Display

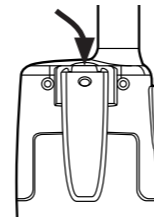


- TX** Viser ved sending.
- RX** Viser når signaler mottas.
- CH** Viser kanal.
- LE** Viser volumnivå.
- 🔋** Viser når batteriene er i ferd med å bli tomme.

## 3. Gjør PMR-radioen klar til bruk

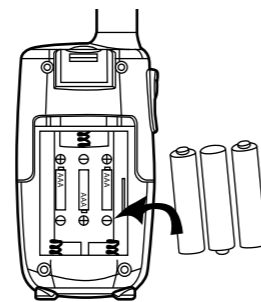
### 3.1 Fjern beltefestet

1. Trykk spærren i beltefestets øvre del utover (fra PMR-en).
2. Press beltefestet oppover.



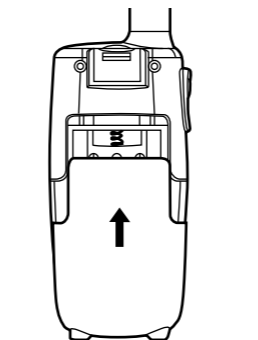
### 3.2 Sette i batterier

1. Fjern beltefestet.
2. Press batterilokket nedover.



3. Plasser 3 stk. AAA/LR03-batterier i batteriholderen. Plasser batteripolene etter markeringen i holderen.

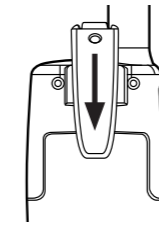
- **Obs!** Bruk kun samme type batterier. Bland aldri nye og gamle batterier.
- Kommunikasjonsradioen har en batterisparefunksjon. Trykk allikevel på strømbryteren for å skru av når du ikke bruker radioen.
- Ta ut batteriene hvis produktet skal stå ubrukt over en tid. Dette for å unngå at batteriene skal lekke batterisyre.



4. Sett batterilokket og beltefestet tilbake.

## 3.3 Fest beltefestet

1. Press beltefestet nedover.
2. Et klikk høres når beltefestet låses.



## 4. Bruk

### 4.1 Skru på/av

**Skru på:**  
Trykk inn **🔋** og hold den inne. En summetone høres og innstilt kanal vises på skjermen.

**Skru av:**  
Trykk inn **🔋** og hold den inne. En spesiell summerlyd høres og skjermen slukkes.

### 4.2 Juster volumet

Det er åtte forskjellige volumnivåer. 1LE er lavest og 8LE høyest. Innstilt nivå vises på skjermen. Juster volumet på denne måten: Trykk på **▲** for å øke volumet eller **▼** for å senke det. Innstilt volum kommer opp på skjermen når du trykker på **▲** eller **▼**.

### 4.3 Besvare et anrop

PMR-en er alltid i mottaksmodus når den er skrudd på. Når et signal tas imot på innstilt kanal, vises et RX-ikon på skjermen.

### 4.4 Utføre et anrop (sending)

Trykk inn **[PTT]** og holde den inne for å sende, et TX-ikon vises på skjermen.  
Hold PMR-en vertikalt med mikrofonen ca. 5 cm fra munnen. Snakk inn i mikrofonen i normalt stemmeleie (med PTT trykket inn). Slipp **[PTT]**-knappen når du er ferdig og vent på svar fra mottaker.

### 4.5 Roger beep

Når du har snakket ferdig og slipper opp PTT-knappen sendes automatisk et pip for å signalisere for mottakeren at du er ferdig og venter på svar i mottaksmodus.

### 4.6 Skifte av kanal

PMR har 8 kanaler. Kanal skiftes slik: Trykk inn **🔋**, kanalikonet «1» blinker på skjermen. Trykk på **▲** eller **▼** for å gå til ønsket kanal (1–8) mens kanalikonet blinker. Trykk inn **🔋** en gang for å bekrefte og gå tilbake til normalmodus.

### 4.7 Toneanrop

**🔋**-knappen benyttes til å sende et toneanrop til de som lytter på den aktuelle kanalen.  
Bruk toneanropet slik: I normal lyttemodus trykker man en gang på **🔋**. Et toneanrop på 2 sekunder vil nå sendes ut på den innstilte kanalen. Det vil høres av alle som er innenfor senderens rekkevidde og som lytter på samme kanal.

## 5. Strømsparefunksjon

Denne PMR-radioen har en innebygd batterisparefunksjon for å forlenge batterienes levetid. Når radioen ikke er aktivert i løpet av de 4 siste sekundene vil den automatisk gå over til strømsparingsmodusen. Dette vil ikke påvirke radioens evne til å ta imot samtaler. Ved innkommende anrop går radioen tilbake til normalmodus med høy effekt.

## 6. Rekkevidde

Rekkevidden påvirkes av mange forskjellige faktorer som f.eks. bebyggelse, terreng eller bruk i kjøretøy. Best rekkevidde har du ved fri sikt mellom sender og mottaker. Ved best mulig forhold er rekkevidden normal på inntil ca. 3 km.

## 7. Avfallshåndtering

Når produktet skal kasseres, må det skje i henhold til lokale forskrifter. Ved usikkerhet, ta kontakt med lokale myndigheter.

## 8. Spesifikasjoner

<b>Kanaler</b>	8
<b>Uteffekt (TX)</b>	0,5 W
<b>Rekkevidde</b>	Inntil 3 km
<b>Strømforsyning</b>	3 stk. AAA/LR03-batterier
<b>Kanal</b>	<b>Frekvens (MHz)</b>
1	446.00625
2	446.01875
3	446.03125
4	446.04375
5	446.05625
6	446.06875
7	446.08125
8	446.09375

# Radiopuhelin

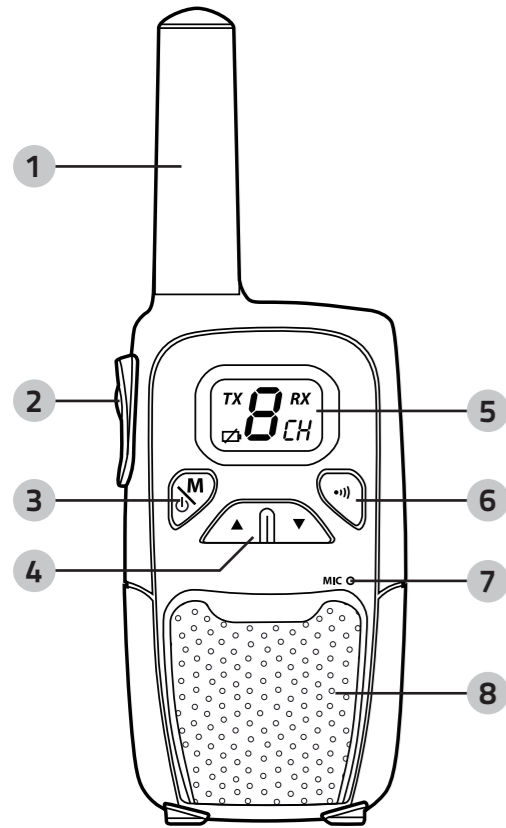
Tuotenumero 38-4725 Malli Exibel FX-231

Lue käyttöohjeet ennen tuotteen käyttöönottoa. Säilytä käyttöohjeet tulevaa tarvetta varten. Pidätämme oikeuden teknisten tietojen muutoksiin. Emme vastaa mahdollisista teksti- tai kuvavirheistä. Jos laitteeseen tulee teknisiä ongelmia, ota yhteys myymälään tai asiakaspalveluun.

## 1. Tuotekuvaus

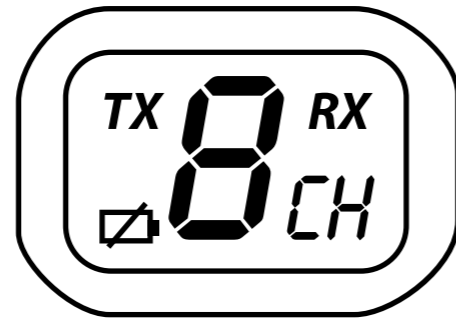
- PMR on FM-alueella taajuudella 446 MHz tapahtuvan viestinnän standardi.
- Tämän tyyppisen radiopuhelimen käyttö ei vaadi lisenssiä eikä koulutusta, joten kaikki voivat käyttää sitä vapaasti.
- Kutsusignaali
- Automaattinen kohinanvaimennus
- 8 kanavaa.
- Kantama jopa 3 km näköetäisyydellä.
- Paristot (3 kpl AAA/LR03) myydään erikseen.

## 2. Osien selitykset



1. Antenni
2. [PTT] Lähetyspainike
3. Käynnistys/sammutus ja valikko:
  - Käynnistä ja sammuta pitämällä painiketta pohjassa.
  - Asetuksien muokkaus
4. [▲][▼] Vaihda kanavaa tai muuta äänenvoimakkuutta.
5. LCD-näyttö: Näyttää valitun kanavan ja muut radiosymbolit.
6. (Kutsusignaali): Lähettää kutsusignaalin muille radiopuhelinkäyttäjille, joilla on käytössä sama kanava.
7. Mikrofoni
8. Kaiutin

## 2.1 Näyttö

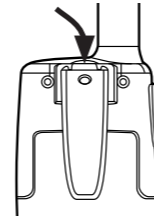


- TX** Näkyy lähetyksen aikana.
- RX** Näkyy signaalin vastaanottamisen aikana.
- CH** Näkyy, kun paristojen varaus on heikko.
- CH** Näyttää valitun kanavan.
- LE** Näyttää äänenvoimakkuuden tason

## 3. Käytön aloittaminen

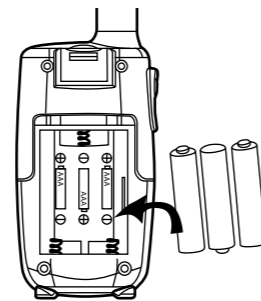
### 3.1 Vyökiinnikkeen irrottaminen

1. Paina vyökiinnikkeen yläosassa olevaa salpaa ulospäin (poispäin radiopuhelimesta).
2. Paina vyökiinnikettä ylöspäin.

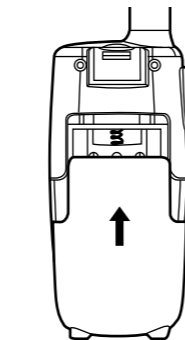


### 3.2 Paristojen asettaminen

1. Irrota vyökiinnike.
2. Paina paristolokeron kantta alaspäin.



3. Aseta kolme AAA/LR03-paristoa lokeroon merkintöjen mukaisesti.

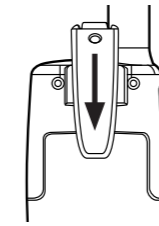


4. Kiinnitä paristolokeron kansi ja vyökiinnike takaisin.

- **Huom!** Käytä ainoastaan samanlaisia paristoja. Älä käytä vanhoja ja uusia paristoja sekaisin.
- Radiopuhelimessa on paristojen säästötoiminto. Sammuta laite kuitenkin virtakytkimestä silloin, kun et käytä sitä.
- Poista paristot laitteesta vuotojen estämiseksi, mikäli et aio käyttää sitä vähään aikaan.

## 3.3 Vyökiinnikkeen kiinnittäminen

1. Paina vyökiinnikettä alaspäin.
2. Vyökiinnike napsahtaa, kun se lukittuu kiinni.



## 4. Käyttö

### 4.1 Käynnistys/sammutus

#### Käynnistys:

Pidä painiketta [PTT] pohjassa. Laitteesta kuuluu merkkiääni ja valittu kanava näkyy näytöllä.

#### Sammuttaminen:

Pidä painiketta [PTT] pohjassa. Laitteesta kuuluu merkkiääni ja näyttö sammuu.

### 4.2 Äänenvoimakkuuden säätö

Radiopuhelimessa on kahdeksan eri äänenvoimakkuutta: 1LE (alhaisin) – 8LE (korkein). Valittu äänenvoimakkuus näkyy näytöllä. Äänenvoimakkuuden säätäminen: Lisää äänenvoimakkuutta painamalla [▲] ja vähennä äänenvoimakkuutta painamalla [▼]. Valittu äänenvoimakkuus näkyy näytöllä, kun painat [▲] tai [▼].

### 4.3 Kutsuun vastaaminen

Radiopuhelin on päällä ollessaan aina vastaanottotilassa. Kun radiopuhelin ottaa vastaan signaalin asetetulla kanavalla, näytöllä näkyy RX-kuvake.

### 4.4 Kutsun lähettäminen

Pidä [PTT] -painiketta alas painettuna, näytöllä näkyy TX-kuvake. Pidä radiopuhelinta pystyasennossa, mikrofoni n. 5 cm:n päässä suusta. Puhu mikrofoniin normaalilla puheäänellä [PTT] -painike pohjaan painettuna. Päästä [PTT] -painike, kun olet valmis, ja odota vastaanottajan vastausta.

### 4.5 Roger beep

Kun olet puhunut valmiiksi ja päästät [PTT] -painikkeen ylös, puhelin lähettää automaattisesti piip-äänien, joka kertoo vastaanottajalle, että olet valmis ja odotat vastausta vastaanottotilassa.

### 4.6 Kanavan vaihto

Radiopuhelimessa on kahdeksan eri kanavaa. Vaihda kanava seuraavalla tavalla: Paina [PTT], kanavakuvake "1" vilkkuu näytöllä. Paina [▲] tai [▼] valitaksesi haluamasi kanavan (1–8) (silloin kun kanavakuvake vilkkuu). Vahvista kanavan valinta painamalla kerran [PTT], minkä jälkeen puhelin palaa normaaliin tilaan.

### 4.7 Kutsusignaali

Voit käyttää [K] -painiketta lähettääksesi kutsusignaalin niille, jotka kuuntelevat kanavaa.

Käytä kutsusignaalia seuraavalla tavalla: Paina normaalissa kuuntelutilassa kerran [K] -painiketta. Radiopuhelin lähettää 2 sekuntia kestävä kutsusignaalin asetetulla kanavalla. Sen kuulevat kaikki, jotka ovat lähettimen kantama-alueella ja jotka kuuntelevat samaa kanavaa.

## 5. Virransäästötoiminto

Radiopuhelimessa on paristojen säästötoiminto, joka pidentää paristojen kestoa. Kun radiopuhelinta ei ole käytetty neljään sekuntiin, se siirtyy automaattisesti virransäästötilaan. Radiopuhelin vastaanottaa signaalia myös virransäästötilassa. Kun puhelin vastaanottaa lähetyksen, se palaa korkeampitehoiseen normaaliin tilaan.

## 6. Kantama

Kantamaan vaikuttavat useat eri asiat esim. asutus, maasto tai radiopuhelimen käyttäminen kulkuneuvossa. Parhaan kantaman saavutat avoimella paikalla lähettäjän ja vastaanottajan ollessa näköyhteydessä keskenään. Parhaissa mahdollisissa olosuhteissa kantama on normaalisti jopa n. 3 km.

## 7. Kierrättäminen

Kierrätä tuote asianmukaisesti, kun poistat sen käytöstä. Kysy tarkempia kierrätysohjeita kuntasi jätehuoneesta.

## 8. Tekniset tiedot

<b>Kanavat</b>	8
<b>Antoteho (TX)</b>	0,5 W
<b>Kantama</b>	Jopa 3 km
<b>Virransyöttö</b>	3 kpl AAA/LR03-paristoa
<b>Kanava</b>	<b>Taajuus (MHz)</b>
1	446.00625
2	446.01875
3	446.03125
4	446.04375
5	446.05625
6	446.06875
7	446.08125
8	446.09375

# PMR-Funkgerät

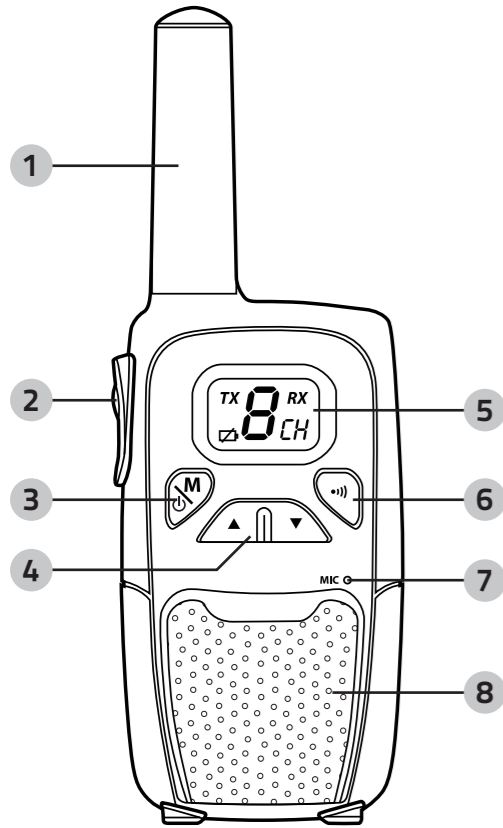
Art.Nr. 38-4725 Modell EXIBEL FX-231

Vor Inbetriebnahme die komplette Bedienungsanleitung durchlesen und aufbewahren. Irrtümer, Abweichungen und Änderungen behalten wir uns vor. Bei technischen Problemen oder anderen Fragen freut sich unser Kundenservice über eine Kontaktaufnahme.

## 1. Produktbeschreibung

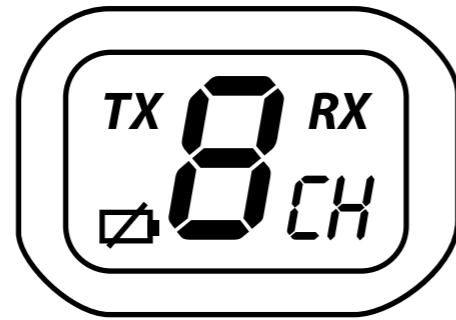
- PMR ist ein Standard für die Kommunikation im UHF-Frequenzbereich 446 MHz.
- Dafür ist keine Lizenz oder Ausbildung erforderlich, jedermann kann diesen Funkgerätyp verwenden.
- Rufsignal
- Automatische Rauschsperrung
- 8 Kanäle
- Reichweite bis zu 3 km (bei freier Sicht)
- Stromversorgung über 3 AAA/LR03-Batterien (separat erhältlich).

## 2. Bezeichnungen



1. Antenne
2. [ PTT ] Sendetaste
3. Ein/Aus und Menü:
  - Gedrückt halten, um das Gerät ein- oder auszuschalten.
  - Kurz drücken, um Einstellungen vorzunehmen.
4. Kanal wechseln oder Lautstärke regeln
5. LCD-Anzeige: Zeigt den eingestellten Kanal und weitere Funksymbole an.
6. Rufsignal: Ein Rufsignal an andere PMR-Nutzer senden, die den gleichen Kanal verwenden.
7. Mikrofon
8. Lautsprecher

## 2.1 Display

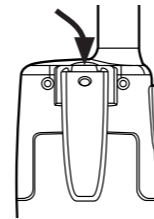


- TX** Wird beim Senden angezeigt.
- RX** Wird beim Empfang eines Signals angezeigt.
- CH** Wird bei schwachen Batterien angezeigt.
- LE** Zeigt den Kanal an.
- LE** Zeigt die Lautstärke an.

## 3. Vor der Inbetriebnahme des PMR-Funkgeräts

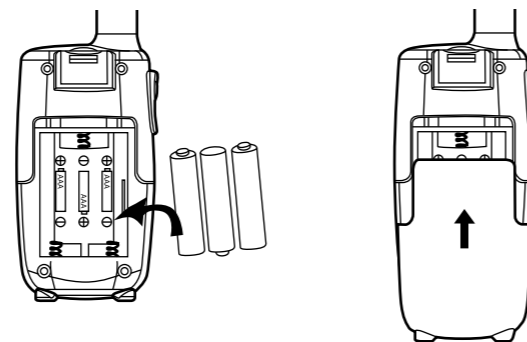
### 3.1 Gürtelhalterung entfernen

1. Die Sperre oben an der Gürtelhalterung nach außen drücken (vom Funkgerät aus).
2. Die Gürtelhalterung nach oben schieben.



### 3.2. Batterien einlegen

1. Gürtelhalterung entfernen.
2. Die Batterieabdeckung nach unten schieben.

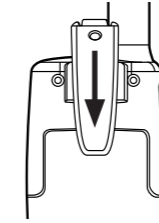


3. Drei AAA/LR03-Batterien entsprechend der Markierung im Batteriefach einlegen.
4. Das Fach wieder mit der Abdeckung verschließen und die Gürtelhalterung wieder anbringen.

- **Hinweis:** Nur Batterien des gleichen Typs verwenden. Stets alle Batterien gleichzeitig austauschen, alte und neue Batterien dürfen nicht gemischt werden.
- Um die Batterien zu schonen, ist das PMR-Funkgerät mit einer Energiesparfunktion versehen. Trotzdem sollte das Gerät bei Nichtgebrauch stets ausgeschaltet werden.
- Wenn das Gerät längere Zeit nicht benutzt wird, die Batterien herausnehmen, um Schäden durch ein eventuelles Auslaufen zu vermeiden.

## 3.3 Gürtelhalterung befestigen

1. Die Gürtelhalterung nach unten schieben.
2. Die Gürtelhalterung rastet hörbar ein.



## 4. Bedienung

### 4.1 Ein- und Ausschalten

#### Einschalten:

betätigen und gedrückt halten. Ein Summton erklingt und der eingestellte Kanal wird auf dem Display angezeigt.

#### Ausschalten:

betätigen und gedrückt halten. Ein Summton erklingt und das Display erlischt.

### 4.2 Lautstärke regeln

Es gibt acht verschiedene Lautstärkestufen: von 1LE (Minimum) bis 8LE (Maximum). Die eingestellte Stufe wird auf dem Display angezeigt. Die Lautstärke wie folgt regeln: Mithilfe von [ ▲ ] die Lautstärke erhöhen oder mit [ ▼ ] die Lautstärke senken. Das Display zeigt die eingestellte Lautstärkestufe an, wenn [ ▲ ] oder [ ▼ ] betätigt werden.

### 4.3 Empfangen

Das PMR-Funkgerät ist stets im Empfangsmodus, wenn es eingeschaltet ist. Wenn auf dem eingestellten Kanal ein Signal empfangen wird, erscheint ein RX-Symbol auf dem Display.

### 4.4 Senden

Zum Senden [ PTT ] gedrückt halten. Auf dem Display wird ein TX-Symbol angezeigt. Das Gerät senkrecht halten; das Mikrofon sollte sich ca. 5 cm vor dem Mund befinden. Bei gedrückter PTT-Taste im normalen Gesprächston in das Mikrofon sprechen. Anschließend [ PTT ] loslassen und auf die Antwort des Empfängers warten.

### 4.5 Roger-Signal

Mit dem Loslassen von [ PTT ] wird automatisch ein akustisches Signal abgesetzt, sodass der Empfänger weiß, dass der Sender nun auf Antwort wartet.

### 4.6 Kanal wechseln

Das PMR-Funkgerät hat 8 verschiedene Kanäle. Zum Wechseln des Kanals wie folgt vorgehen: betätigen. Das Kanalsymbol „1“ blinkt auf dem Display. Mit [ ▲ ] oder [ ▼ ] zum gewünschten Kanal (1-8) blättern, so lange das Kanalsymbol blinkt. Zum Bestätigen und zur Rückkehr in den normalen Modus einmal betätigen.

### 4.7 Rufsignal

Mithilfe von wird ein Rufsignal an die auf dem Kanal Mithörenden gesendet.

Das Rufsignal wie folgt verwenden: Im normalen Empfangsmodus einmal betätigen. Nun wird ein 2 Sekunden langes Rufsignal auf dem eingestellten Kanal abgesetzt. Alle auf diesem Kanal Mithörenden, die sich in Reichweite des Senders befinden, können das Signal hören.

## 5. Energiesparfunktion

Um die Lebensdauer der Batterien zu verlängern ist dieses PMR-Funkgerät mit einer Energiesparfunktion versehen. Wenn das PMR-Funkgerät 4 Sekunden lang nicht benutzt wurde, geht es automatisch in diesen Modus über und verbraucht dadurch weniger Strom. Dies hat keine Auswirkung auf die Empfangsfähigkeit des Funkgeräts. Bei einem eingehenden Anruf wechselt das Funkgerät wieder in den normalen Modus mit der höheren Leistung zurück.

## 6. Reichweite

Die Reichweite hängt von mehreren Faktoren ab, z. B. von der Bebauung, vom Gelände oder dem Einsatz in Fahrzeugen. Eine optimale Reichweite wird erzielt, wenn zwischen Sender und Empfänger freie Sicht besteht. Bei bestmöglichen Bedingungen beträgt die Reichweite in der Regel etwa 3 km.

## 7. Hinweise zur Entsorgung

Bitte das Produkt entsprechend den lokalen Bestimmungen entsorgen. Weitere Informationen sind von der Gemeinde oder den kommunalen Entsorgungsbetrieben erhältlich.

## 8. Technische Daten

Kanäle	8
Ausgangsleistung (TX)	0,5 W
Reichweite	bis zu 3 km
Stromversorgung	3 × AAA/LR03-Batterien
<b>Kanal</b>	<b>Frequenz (MHz)</b>
1.	446.00625
2.	446.01875
3.	446.03125
4.	446.04375
5.	446.05625
6.	446.06875
7.	446.08125
8.	446.09375