

Wireless headset

Art.no. 38-4768 Model H18

Please read the entire instruction manual before using and save it for future use. We apologise for any text or photo errors and any changes of technical data. If you have any questions concerning technical problems please contact our Customer Service Department.

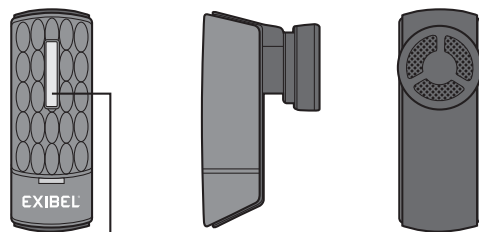
Safety

- Check your local regulations regarding mobile phone use in combination with driving.
- Shut off both the headset and mobile phone in areas where you are requested to do so, such as hospitals, aircraft or explosive environments.
- Use only the included USB lead to charge the headset.

Product description

Bluetooth wireless communication. Keep both hands free when talking, whether your phone is in your pocket, bag or on a desk. Ear hook reversible for right side or left side use. Built-in rechargeable battery. USB charger lead included.

Buttons and functions



Multifunctional button

Getting started

Recharging the headset

1. Connect the headset to a power source using the included USB charger lead.
2. When the headset is fully charged the red indicator will turn off.
3. It takes approx. three hours to fully charge the battery for the first time, and approx 1–2 hours thereafter. When the battery is fully charged, the indicator light changes to blue.

Operation

On/off

- Press and hold the multifunctional button for three seconds. The indicator light will then flash three times.
- Press and hold the multifunctional button for about five seconds. The indicator light will again flash three times before turning off.
- The headset gives off short protracted alarm signals when the battery is weak. Charge the battery if this is the case.

Pairing

Before the headset can be used it must be synchronised with your mobile phone.

1. Make sure that the headset is off before starting this procedure.
2. Press and hold the multifunctional button for about 4–7 seconds until the indicator light shines a constant blue. If the headset loses the connection with the mobile phone the indicator light will alternate between blue and red.
3. Search for the Bluetooth connection for function in your mobile and then look for the headset device named "H18".
4. Synchronise the headset using your mobile phone. Enter "0000" for the password if required.

Answering a call

- Press the multifunctional button to answer calls.
- If you wish to answer using your phone instead, you can disconnect the headset by pressing and holding the multifunctional button for five seconds.

Last-call return

Push and hold in the multifunctional button for about 2–3 seconds.

Call blocking

You can reject a call by pressing and holding the multifunctional button for 2–3 seconds.

Voice dialling

- Voice dialling is only possible if your mobile phone supports this feature.
- Press and hold the multifunctional button until a short beep is heard, then say the name of the person you wish to ring. When this function is active the indicator light will display a triple flash pattern for 10 seconds.

Care and maintenance

- Avoid exposing the product to moisture, damp, high temperatures and humidity.
- Clean the product using a soft, lightly moistened cloth. Never use solvents or strong detergents.

Troubleshooting guide

Indicator flashes red

The headset needs charging. Connect the charge lead to a power source until the red indicator shines blue or shifts between blue and red.

The headset cannot connect to the mobile phone

Make sure that both the headset and the phone are fully charged and try to connect again later. Make sure that the distance between units is no more than 10 metres and that there are no electrical or other devices that might cause interference between them.

If none of the above solves the problem, refer to the mobile phone's operating instructions.

Disposal

This product should be disposed of in accordance with local regulations. If you are unsure how to proceed, contact your local authority.

Specifications

| | |
|---------------------|----------------|
| Talk time | Up to 2 hours |
| Standby time | Up to 60 hours |
| Weight | 6,5 g |
| Range | Up to 10 m |

Declaration of Conformity



Hereby, Clas Ohlson AB, declares that following product(s):

**38-4768 / H18 EXIBEL
Bluetooth Hands Free**

is in compliance with the essential requirements and other relevant provisions of Directive 1999/5/EC.

Article 3.1a (Safety): EN 60950-1
EN 62479

Article 3.1b (EMC): EN 301489-1
EN 301489-17

Article 3.2 (Radio): EN 300328

Insjön, Sweden, February 2012

Klas Balkow
President

Clas Ohlson, 793 85 Insjön, Sweden

Trådlöst headset

Art.nr 38-4768 Modell H18

Läs igenom hela bruksanvisningen före användning och spara den sedan för framtida bruk. Vi reserverar oss för ev. text- och bildfel samt ändringar av tekniska data. Vid tekniska problem eller andra frågor, kontakta vår kundtjänst.

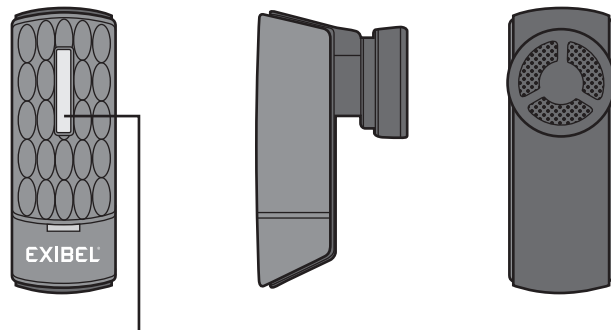
Säkerhet

- Kontrollera lokala bestämmelser om användning av mobiltelefon i kombination med bilkörning.
- Stäng av både headset och mobiltelefon när du vistas i utrymmen där du är anmodad att stänga av mobiltelefonen, t.ex. på sjukhus, flygplan eller områden där det föreligger explosionsrisk.
- Använd endast medföljande USB-kabel för att ladda headsetet.

Produktbeskrivning

Bluetooth-teknik med trådlös kommunikation. Ha båda händerna fria och prata oavsett om telefonen ligger i fickan, väskan eller på skrivbordet. Öronbygel som passar för användning på både vänster och höger sida. Inbyggt batteri som laddas via medföljande USB-kabel.

Knappar och funktioner



Multifunktionsknapp

Att komma igång

Ladda batteriet

1. Anslut headsetet till en strömkälla med den medföljande USB-kabeln.
2. När laddningen är klar släcks den röda laddningsindikatorn.
3. Första gången tar det ca 3 timmar att ladda batteriet fullt, och därefter 1–2 timmar. När batteriet är fulladdat lyser indikatorn blått.

Användning

Starta och stänga av headsetet

- Tryck och håll ned multifunktionsknappen i 3 sekunder, indikatorn blinkar med blått sken snabbt 3 gånger.
- Tryck och håll ned multifunktionsknappen i ca 5 sekunder, indikatorn blinkar 3 gånger och stängs sedan av.
- När headsetet har svagt batteri avger det små korta ljudsignaler. Ladda enheten.

Länkning

Innan headsetet kan användas måste det länkas till mobiltelefonen.

1. Kontrollera att headsetet är avstängt innan du startar.
2. Tryck och håll ned multifunktionsknappen i ca 4–7 sekunder tills indikatorn lyser med fast blått sken. Om headsetet förlorar kontakt med telefonen blinkar indikatorn blått och rött.
3. Kolla i menyn i din mobiltelefon efter Bluetooth-anslutning och sök efter headsetet "H18".
4. Anslut till headsetet via mobiltelefonen. Ange 0000 om lösenord krävs.

Svara på ett samtal

- Tryck på multifunktionsknappen för att svara på ett samtal.
- Om du vill svara i telefonen istället kan du koppla bort headsetet genom att trycka och hålla ned multifunktionsknappen i 5 sekunder.

Ringa upp senaste samtal

Tryck och håll ned multifunktionsknappen i ca 2–3 sekunder.

Neka ett samtal

Du kan neka ett samtal genom att trycka och hålla ned multifunktionsknappen i 2–3 sekunder.

Röstsuppringning

Röstsuppringning är möjlig om mobiltelefonen stöder denna funktion.

Tryck och håll ned multifunktionsknappen kort tills du hör ett pip ljud och säg sedan namnet på den du önskar ringa. Funktionen indikeras med tre blå blinkningar upprepade i ca 10 sekunder.

Skötsel och underhåll

- Undvik att utsätta produkten för fukt, väta, höga temperaturer och hög luftfuktighet.
- Rengör med en mjuk lätt fuktad trasa. Använd inga lösningsmedel eller starka rengöringsmedel.

Felsökningsschema

Indikatorn blinkar med rött sken

Headsetet behöver laddas. Anslut laddaren och låt laddaren sitta i tills indikatorn slocknar.

Det går inte att ansluta headsetet till mobiltelefonen

Se till att både headset och mobiltelefon är laddade och anslut sedan igen. Se även till att avståndet mellan enheterna inte överstiger 10 meter och att inga störande elektroniska föremål finns mellan dem.

Om inget ovan löser problemet, ta även hjälp av mobiltelefonens bruksanvisning.

Avfallshantering

När du ska göra dig av med produkten ska detta ske enligt lokala föreskrifter. Är du osäker på hur du ska gå tillväga, kontakta din kommun.

Specifikationer

| | |
|--------------|-----------------|
| Taltid | Upp till 2 tim |
| Passningstid | Upp till 60 tim |
| Vikt | 6,5 g |
| Räckvidd | Upp till 10 m |

Trådløst headset

Art.nr. 38-4768 Modell H18

Les nøye igjennom hele bruksanvisningen og ta vare på den til senere bruk. Vi reserverer oss mot ev. tekst- og bildefeil, samt forandringer av tekniske data. Ved tekniske problemer eller andre spørsmål, ta kontakt med vårt kundesenter.

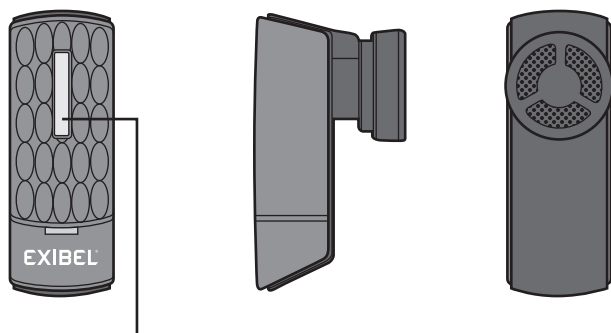
Sikkerhet

- Kontroller lokale lover og forskrifter om bruk av mobiltelefon kombinert med bilkjøring.
- Skru av både headset og mobiltelefon når du er på plasser der du blir anmodet om å stenge av mobiltelefonen, som f.eks. på sykehus, i fly eller i områder hvor det foreligger eksplosjonsfare.
- Bruk kun medfølgende usb-kabel til lading av headsetet.

Produktbeskrivelse

Bluetooth-teknikk med trådløs kommunikasjon. Her kan man beholde begge hendene frie og telefonen kan ligge i lommen, vesken eller på skrivebordet. Ørebøyle som passer for bruk både på venstre og høyre side. Innebygd batteri som lades via medfølgende USB-kabel.

Knapper og funksjoner



Multifunksjonsknapp

Kom i gang

Lade batteriet

1. Laderen kobles til en strømkilde via den medfølgende USB-kabelen.
2. Når ladingen er fullført, slukkes den røde ladeindikatoren.
3. Første gang tar det ca. 3 timer å lade batteriet fullt. Siden tar det ca. 1–2 timer. Når batteriet er fulladet lyser indikatorlampen blått.

Bruk

Starte og stenge headsetet

- Trykk og hold multifunksjonsknappen nede i 3 sekunder. Indikatoren blinker med blått skinn hurtig 3 ganger.
- Trykk og hold ned multifunksjonsknappen i ca. 5 sekunder og indikatoren blinker 3 ganger og skrur deretter av.
- Når headsetet har svakt batteri vil det avgi små, korte lydsignaler. Lade enheten.

Lenking (pairing)

Før headsetet kan brukes må det lenkes til mobiltelefonen.

1. Kontroller at headsetet er avstengt før du starter.
2. Trykk multifunksjonsknappen inn og hold den inne i 4–7 sekunder til indikatoren lyser med et fast blått lys. Hvis headsetet mister kontakt med telefonen vil indikatoren blinke blått og rødt.
3. Sjekk i menyen i mobiltelefonen etter Bluetooth-tilkobling og søk etter headset «H18».
4. Koble headsetet til mobiltelefonen. Oppgi 0000 hvis det kreves ett passord.

Svare på en samtale

- Trykk på multifunksjonsknappen for å svare på innkomne samtaler.
- Hvis du ønsker å svare i telefonen i stedet, kan du koble bort headsetet ved å trykke på multifunksjonsknappen og holde den nede i 5 sekunder.

Ring opp siste samtale

Trykk og hold multifunksjonsknappen inne i 2–3 sekunder.

Overse en samtale

Samtalen kan overses ved å trykke inn multifunksjonsknappen og holde den inne i 2–3 sekunder.

Stemmeoppringing

Hvis telefonen støtter denne funksjonen er stemmeoppringing mulig.

Trykk inn og hold multifunksjonsknappen inne kort, til du hører en pipelyd. Si deretter navnet på den du ønsker å ringe. Funksjonen indikeres med tre blå blink gjentatte ganger i ca. 10 sekunder.

Stell og vedlikehold

- Unngå å utsette produktet for fuktighet, høye temperaturer og høy luftfuktighet.
- Rengjør med en myk, lett fuktet klut. Bruk aldri løsningsmidler eller sterke rengjøringsmidler.

Feilsøking

Indikatoren blinker med et rødt lys

Headsetet må lades. Koble til lader og la den sitte til indikatoren slukker.

Det er ikke mulig å koble headsetet til mobiltelefonen

Påse at headsetet og mobiltelefonen er fulladet, og prøv deretter å koble dem igjen. Påse også at avstanden mellom enhetene er maks. 10 meter og at det ikke er forstyrrende elektroniske gjenstander mellom dem.

Hvis ikke noe av ovennevnte løser problemet, så ta mobiltelefonens bruksanvisning til hjelp.

Avfallshåndtering

Når produktet skal kasseres, må det skje i henhold til lokale forskrifter. Ved usikkerhet, ta kontakt med lokale myndigheter.

Spesifikasjoner

| | |
|--------------|-----------------|
| Taletid | Inntil 2 timer |
| Passningstid | Inntil 60 timer |
| Vekt | 6,5 g |
| Rekkevidde | Inntil 10 m |

Langaton kuuloke

Tuotenumero 38-4768 Malli H18

Lue käyttöohje ennen tuotteen käyttöönottoa ja säilytä se tulevaa tarvetta varten. Pidätämme oikeuden teknisten tietojen muutoksiin. Emme vastaa mahdollisista teksti- tai kuvavirheistä. Jos laitteeseen tulee teknisiä ongelmia, ota yhteys myymälään tai asiakaspalveluun.

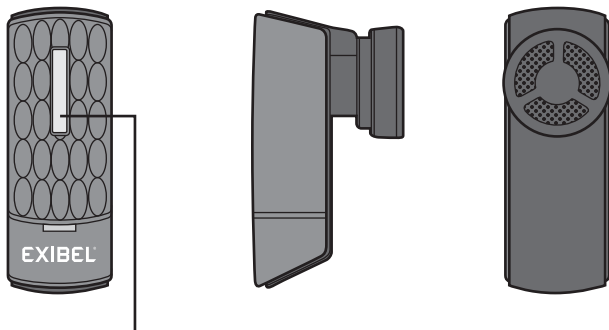
Turvallisuus

- Ota selvää, mitä paikallinen lainsäädäntö sanoo matkapuhelimen käytöstä ajon aikana.
- Sammuta sekä matkapuhelin että kuuloke ympäristöissä, joissa matkapuhelimen käyttö ei ole sallittua, esim. sairaaloissa, lentokoneessa tai tiloissa, joissa on räjähdysvaara.
- Lataa kuuloke ainoastaan mukana tulevalla USB-kaapelilla.

Tuotekuvaus

Langatonta kommunikointia Bluetooth-tekniikalla. Pidätpä puhelinta taskussa, laukussa tai kirjoituspöydällä, voit puhua puhelimeen samalla, kun molemmat kätesi ovat vapaina. Sanka sopii sekä oikeaan että vasempaan korvaan. Kiinteä akku, joka ladataan pakkauksen USB-kaapelilla.

Painikkeet ja toiminnot



Monitoimipainike

Käytön aloittaminen

Lataa akku

- Liitä kuuloke virtalähteeseen pakkauksen USB-kaapelin avulla.
- Kun lataus on valmis, latauksen punainen merkkivalo sammuu.
- Ensimmäinen latauskerta kestää noin 3 tuntia, minkä jälkeen lataus kestää 1–2 tuntia. Kun akku on latautunut täyteen, sininen merkkivalo syttyy.

Käyttö

Kuulokkeen käynnistys ja sammutus

- Pidä monitoimipainiketta pohjassa 3 sekuntia, jolloin sininen merkkivalo vilkkuu nopeasti 3 kertaa.
- Pidä monitoimipainiketta pohjassa n. 5 sekuntia, jolloin merkkivalo vilkkuu 3 kertaa, minkä jälkeen kuuloke sammuu.
- Kuulokkeen akku ilmoittaa lyhyillä äänimerkeillä, kun se on lähes tyhjä. Lataa akku.

Parittaminen

Ennen kuulokkeen käyttöön ottamista kuulokkeen ja matkapuhelimen välille täytyy muodostaa yhteys.

1. Tarkista ennen aloittamista, että kuuloke on pois päältä.
2. Pidä monitoimipainiketta painettuna n. 4–7 sekuntia, kunnes jatkuva sininen merkkivalo palaa. Jos kuulokkeen ja puhelimen välinen yhteys katkeaa, merkkivalo vilkkuu vuorotellen punaisena ja sinisenä.
3. Etsi matkapuhelimesi valikosta Bluetooth-liitäntä ja "H18"-kuuloke.
4. Muodosta yhteys matkapuhelimen ja kuulokkeen välille. Ilmoita salasanaksi tarvittaessa "0000".

Puhelun vastaanottaminen

- Vastaa puheluun painamalla monitoimipainiketta.
- Jos haluat vastata puhelimeen matkapuhelimesta, voit kytkeä kuulokkeen pois pitämällä monitoimipainiketta pohjassa 5 sekunnin ajan.

Viimeisimpään numeroon soittaminen

Paina monitoimipainiketta n. 2–3 sekuntia.

Puhelun hylkääminen

Voit hylätä puhelun painamalla monitoimipainiketta 2–3 sekuntia.

Puheohjattu numerovalinta

Puheohjattua numerovalintaa voi käyttää matkapuhelimissa, jotka tukevat tätä toimintoa. Paina monitoimipainiketta lyhyesti, kunnes kuulet piippauksen. Sano tämän jälkeen vastaanottaja, jolle haluat soittaa. Laitte ilmoittaa toiminnosta kolmella sinisellä valomerkillä, jotka toistuvat n. 10 sekunnin ajan.

Huolto ja ylläpito

- Älä altista tuotetta kosteudelle, korkeille lämpötiloille tai korkealle ilmankosteudelle.
- Puhdista kevyesti kostutetulla liinalla. Älä käytä liuottimia tai voimakkaita puhdistusaineita.

Vianhaku

Merkkivalo vilkkuu punaisena

Lataa kuuloke. Liitä laturi ja irrota se, kun merkkivalo sammuu.

Yhteyden muodostaminen kuulokkeen ja matkapuhelimen välille ei onnistu.

Varmista, että kuuloke ja matkapuhelin on ladattu täyteen, ja liitä ne uudelleen. Varmista, että laitteiden välinen etäisyys on alle 10 metriä ja että laitteiden välillä ei ole häiriötekijöitä, esim. sähkölaitteita.

Jos yllä olevista ohjeista ei ole apua, tutustu myös matkapuhelimen käyttöohjeeseen.

Kierrätys

Kierrätä tuote asianmukaisesti, kun poistat sen käytöstä. Tarkempia kierrätysohjeita saat kuntasi jäteneuvonnasta.

Tekniset tiedot

| | |
|--------------------|----------------|
| Puheaika | Jopa 2 tuntia |
| Valmiusaika | Jopa 60 tuntia |
| Paino | 6,5 g |
| Kantama | Jopa 10 m |

Funk-Headset

Art.Nr. 38-4768 Modell H18

Vor Inbetriebnahme die komplette Bedienungsanleitung durchlesen und aufbewahren. Irrtümer, Abweichungen und technische Änderungen behalten wir uns vor. Bei technischen Problemen oder anderen Fragen freut sich unser Kundenservice über eine Kontaktaufnahme.

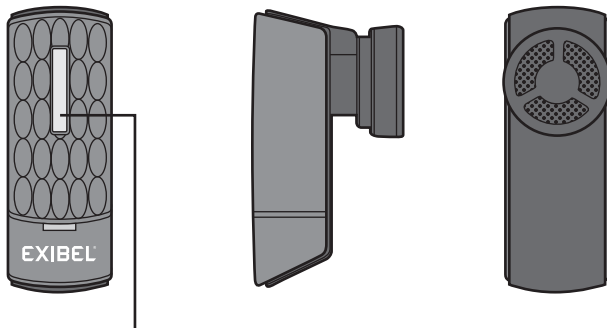
Sicherheitshinweise

- Die örtlichen Bestimmungen zur Benutzung von Mobiltelefonen während des Führens von Kraftfahrzeugen kontrollieren.
- Sowohl Headset als auch Mobiltelefon an Orten ausschalten, wo deren Benutzung verboten ist, z. B. in Krankenhäusern, Flugzeugen oder in Bereichen mit Explosionsgefahr.
- Zum Aufladen des Headsets nur das mitgelieferte USB-Kabel verwenden.

Produktbeschreibung

Bluetooth-Technik mit Funkkommunikation. Freie Hände und freies Sprechen, egal, ob das Telefon im Mantel, in der Tasche oder auf dem Schreibtisch liegt. Ohrbügel, die sowohl zum Tragen auf der linken als auch rechten Seite geeignet sind. Integrierter Akku zum Laden über mitgeliefertes Kabel.

Tasten und Funktionen



Multifunktions-taste

Inbetriebnahme

Laden des Akkus

1. Das Headset mit dem mitgelieferten USB-Kabel an eine Stromquelle anschließen.
2. Wenn der Ladevorgang abgeschlossen ist, erlischt die rote Ladeanzeige.
3. Beim ersten Mal dauert das vollständige Laden des Akkus ca. 3 Stunden, danach ca. 1–2 Stunden. Wenn der Akku vollständig aufgeladen ist, leuchtet die Anzeige blau.

Bedienung

Ein- und Ausschalten des Headsets

- Zum Einschalten die Multifunktions-taste 3 Sekunden gedrückt halten, die Anzeige ist blau und blinkt 3-mal schnell.
- Zum Ausschalten die Multifunktions-taste 5 Sekunden gedrückt halten, die Anzeige blinkt 3-mal und geht dann aus.
- Bei schwachem Batterieladestand gibt das Headset kurze kleine Tonsignale ab. Das Gerät aufladen.

Verknüpfung

Bevor das Headset verwendet werden kann, muss es mit dem Mobiltelefon verknüpft werden.

1. Zuerst kontrollieren, dass das Headset ausgeschaltet ist.
2. Die Multifunktions-taste ca. 4–7 Sekunden gedrückt halten, bis die Anzeige blau leuchtet. Wenn das Headset den Kontakt zum Telefon verliert, blinkt die Anzeige blau und rot.
3. Beim Mobiltelefon ins Menü für den Bluetooth-Anschluss gehen und nach dem Headset „H18“ suchen.
4. Das Headset über das Mobiltelefon anschließen. Wenn verlangt, 0000 als Passwort eingeben.

Einen Anruf annehmen

- Zum Annehmen eines Anrufs auf die Multifunktions-taste drücken.
- Um mit dem Telefon den Anruf anzunehmen, das Headset deaktivieren, indem die Multifunktions-taste 5 Sekunden lang gedrückt gehalten wird.

Letzten Anrufer anrufen

Die Multifunktions-taste ca. 2–3 Sekunden gedrückt halten.

Anruf abweisen

Zum Abweisen eines Anrufs die Multifunktions-taste 2–3 Sekunden gedrückt halten.

Anrufen mit Hilfe der Sprachsteuerung

Anrufen mit Hilfe der Sprachsteuerung ist möglich, wenn das Mobiltelefon diese Funktion unterstützt. Die Multifunktions-taste kurz gedrückt halten, bis ein Piepton zu hören ist und dann den Namen des gewünschten Gesprächsteilnehmers sagen. Die Funktion wird mit dreimaligem blauem Blinken angezeigt, das ca. 10 Sekunden lang wiederholt wird.

Pflege und Wartung

- Das Gerät darf nicht mit Feuchtigkeit, Nässe, hoher Luftfeuchtigkeit und hohen Temperaturen in Berührung kommen.
- Zum Reinigen ein weiches, leicht angefeuchtetes Tuch verwenden. Keine Lösungsmittel oder starken Reinigungsmittel gebrauchen.

Fehlersuche

Die Anzeige leuchtet rot

Das Headset muss geladen werden. Das Ladeteil anschließen, bis die Anzeige erlischt.

Es ist nicht möglich,

das Headset an das Mobiltelefon anzuschließen

Darauf achten, dass sowohl Headset als auch Mobiltelefon geladen sind und dann wieder anschließen. Auch darauf achten, dass der Abstand zwischen den Geräten nicht größer als 10 Meter ist und dass sich keine störenden Objekte zwischen ihnen befinden.

Konnte das Problem trotzdem nicht gelöst werden, auch die Bedienungsanleitung des Mobiltelefons zu Rate ziehen.

Hinweise zur Entsorgung

Bitte das Produkt entsprechend den lokalen Bestimmungen entsorgen. Weitere Informationen sind von der Gemeinde oder den kommunalen Entsorgungsbetrieben erhältlich.

Technische Daten

| | |
|--------------------|-------------------|
| Sprechzeit | bis zu 2 Stunden |
| Standbyzeit | bis zu 60 Stunden |
| Gewicht | 6,5 g |
| Reichweite | bis zu 10 m |