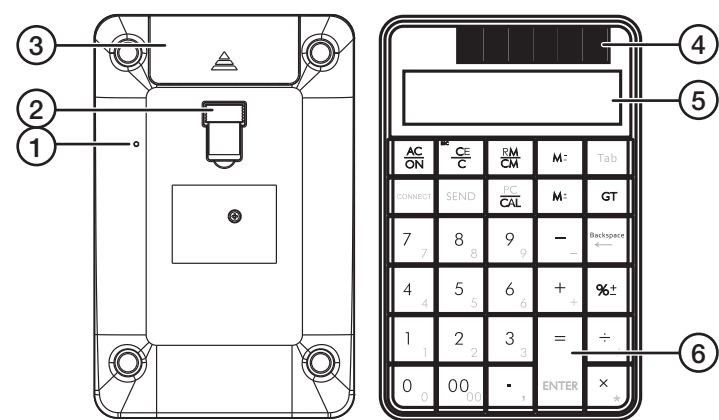


# Wireless Numeric Keyboard

Art.no 38-4983 Model KG9000

Please read the entire instruction manual before using the product and save it for future reference. We reserve the right for any errors in text or images and any necessary changes made to technical data. If you have any questions regarding technical problems please contact our Customer Services.

## 1. Product description



1. Resetting the device
2. USB receiver
3. Battery cover
4. Solar cell
5. 10-digit display
6. Keyboard

### Key functions

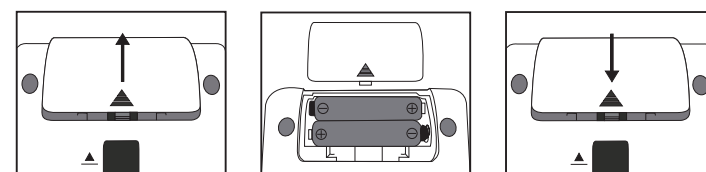
[AC/ON]	Turn on calculator, keyboard/clear screen. Clear saved calculations.
[CONNECT]	Connect wirelessly to a computer.
[ESC/C/CE]	Delete latest input/delete all inputs (in calculator mode). Escape (in keyboard mode).
[PC/CAL]	Toggle between calculator and keyboard mode.
[Backspace]	Backspace, delete last input.
[SEND]	Send calculator's result or screen's display to the computer (in calculator mode).
[%±]	Calculate percentage (in calculator mode).
[ENTER]	Perform calculation (in calculator mode). Confirm input value (in keyboard mode).
[RM/CM]	Display memory/clear memory (in calculator mode).
[.]	Select number of decimal places to be shown after the decimal point. Press [AC/ON], press and hold in [.]. The display will change in the following sequence: F-0-2-3-F (in calculator mode). F = maximum number of decimals.
[GT]	The sum of multiple operations (in calculator mode).

**Note:** The blue signs on the keys apply in keyboard mode.

## 2. Operating instructions

### 2.1 Inserting the batteries

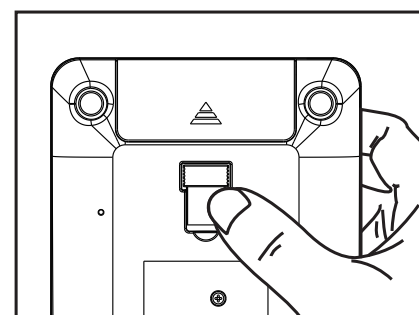
Remove the battery cover and insert 2 × AAA/LR03 batteries (sold separately) into the battery compartment.



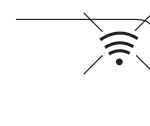
**Warning!** If the wrong types of batteries are used they could explode.

### 2.2. Wireless connection to a computer

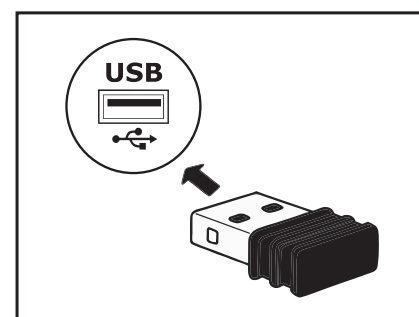
1. Remove the USB receiver which is stored on the bottom of the keyboard.



2. Press [CONNECT] on the keyboard. Note: The symbol in the upper right hand corner of the display should start flashing. If not, press [CONNECT] again.



3. Plug the USB receiver into an available USB port on your computer. **Note:** The symbol in the upper right hand corner will stop flashing when the wireless connection has been established and the keyboard is ready for use.



**Note:** In order for the keyboard to connect wirelessly to a computer, the batteries must be used. If the device is used as an independent calculator, it will be powered by its built-in solar panel.

## 3. Selecting the application – calculator or keyboard

When the keyboard is wirelessly connected to a computer it can be used either in calculator or keyboard mode. Toggle between keyboard mode **K** and calculator mode **C** by pressing [PC/CAL].

### Calculator (when wirelessly connected to a computer)

- The calculator can perform the four basic calculation functions and % with 10 digits.
- The results of the calculation can be shown on, or sent to the computer screen by pressing [SEND].
- It is not possible to send the result to the computer if the Error symbol (E) is shown.
- The [SEND] key is only activated when the keyboard is wirelessly connected to a computer.

### Keyboard (when wirelessly connected to a computer)

These keys can be used as a numeric keyboard for writing directly on your computer:  
[0]–[9], [+], [−], [×], [÷], [Backspace], [·], [ESC], [ENTER] and [TAB].

### Automatic shut-off

#### Calculator mode (when not connected to a computer)

Shuts off automatically after 7 minutes inactivity. Press [AC/ON] to turn the calculator on again.

#### Calculator or keyboard mode (when wirelessly connected to a computer)

- The wireless connection with the computer is automatically shut off after 30 minutes of inactivity. Press [CONNECT] to re-establish a wireless connection with the computer.
- After the wireless connection has been shut off, the device will operate in calculator mode until it is completely shut off after 7 minutes of inactivity. Press [AC/ON] and then [CONNECT] to turn the device on and reconnect wirelessly to the computer.

### Low battery indicator

Replace the batteries when the display fades or the battery symbol appears. When the batteries are low you will not be able to connect wirelessly to the computer.



## 4. General advice

Remember to unplug the USB receiver from the computer when the keyboard is not in use. Store the receiver in the holder on the bottom of the keyboard. If you connect the keyboard to another computer, you must follow the instructions in section 2.2 *Wireless connection to a computer*. Switch the device off immediately if it gets hot or emits smoke or a burning smell.

## 5. Care and maintenance

Clean the product using a soft, moist cloth. Use a mild detergent and never use solvents or strong, abrasive cleaning agents for cleaning the product.

## 6. Troubleshooting

If the product is not working correctly:

- Make sure that the batteries are inserted correctly.
- Make sure that the computer fulfils the system requirements.
- Make sure that the USB receiver is properly connected.
- Press [CONNECT] to connect wirelessly again if the connection between the device and the computer has been broken.
- Follow the instructions in Wireless connection to a computer if you have recently used the device with a different computer.
- Reset the device to its default factory settings by pushing a pointed object into the hole (1) on the back.

## 7. Disposal

This product should be disposed of in accordance with local regulations. If you are unsure how to proceed, contact your local authority.

## 8. Specifications

Batteries	2 × AAA/LR03
Solar panel voltage/current	3 V, 3 mA
Recommended operating temperature	5–45 °C
Size	155 × 100 mm
LCD display	77 × 20 mm
Weight	158 g (excluding batteries)
System requirements	1 vacant USB port Windows XP/VISTA/Win 7/Win 8 Mac OS X 10.3.9 or later

### Declaration of Conformity



Hereby, Clas Ohlson AB, declares that the following product(s):

#### Numeric Keypad

Art. no: 38-4983 Model: KG9000

is in compliance with the essential requirements and other relevant provisions of Directive 1999/5/EC

Article 3.1a (Safety): EN 60950-1

Article 3.1b (EMC): EN 301489-1  
EN 301489-3

Article 3.2 (Radio): EN 300440-1  
EN 300440-2



Insjön, Sweden, December 2012

Klas Balkow  
President

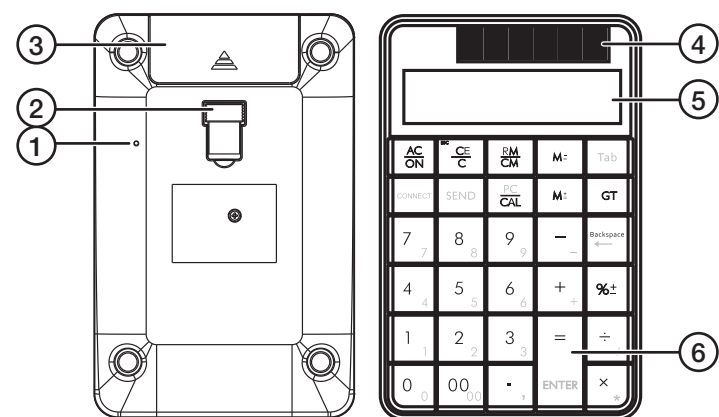
Clas Ohlson, 793 85 Insjön, Sweden

# Trådlöst numeriskt tangentbord

Art.nr 38-4983 Modell KG9000

Läs igenom hela bruksanvisningen före användning och spara den sedan för framtida bruk. Vi reserverar oss för ev. text- och bildfel samt ändringar av tekniska data. Vid tekniska problem eller andra frågor, kontakta vår kundtjänst.

## 1. Produktbeskrivning



1. Återställning
2. USB-mottagare
3. Batterilock
4. Solcell
5. Display med 10 siffror
6. Tangentbord

### Knappbeskrivningar

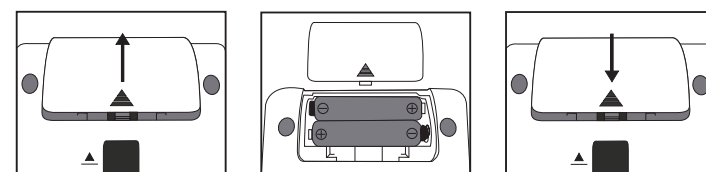
- [AC/ON] Slå på kalkylatorn, tangentbordet/ta bort allt på displayen. Rensa sparade beräkningar.
- [CONNECT] Anslut trådlöst till en dator.
- [ESC/C/CE] Radera senaste inmatning/radera all inmatning (i kalkylatorläge). Escape (i tangentbordsläge).
- [PC/CAL] Växla mellan kalkylator- och tangentbordsläge.
- [Backspace] Backsteg, radera senast inslagna tecken.
- [SEND] Sänd kalkylatorns resultat eller displayens tecken till datorn (i kalkylatorläge).
- [%±] Utför procenträkning (i kalkylatorläge).
- [ENTER] Utför beräkning (i kalkylatorläge). Bekräfta inslaget värde (i tangentbordsläge).
- [RM/CM] Visa minnet/rensa minnet (i kalkylatorläge).
- [.] Välj antal decimaler som ska visas efter decimalkomma. Tryck på [AC/ON], tryck och håll in [.,]. Displayen kommer att ändras i följande steg: F-0-2-3-F (i kalkylatorläge). F = maximalt antal decimaler.
- [GT] Summan av flera räkneoperationer (i kalkylatorläge).

**Obs!** De blå tecknen på knapparna gäller vid användning som tangentbord.

## 2. Användning

### 2.1 Sätt i batterier

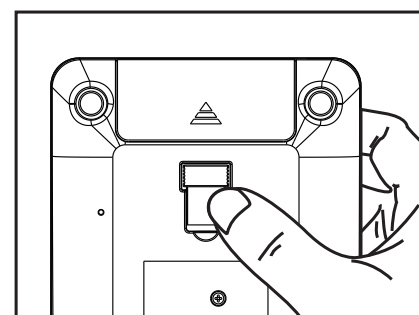
Ta bort batterilocket och sätt i 2 x AAA/LR03-batterier (säljs separat) enligt märkning i batterifacket.



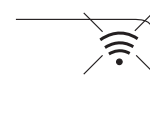
**Varning!** Explosionsrisk vid användning av fel typ av batteri.

### 2.2 Anslut trådlöst till en dator

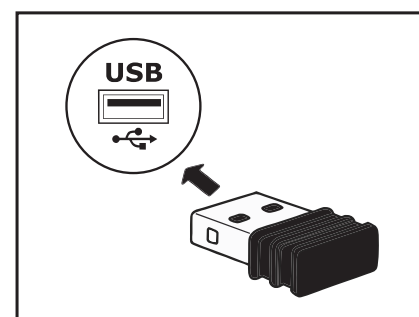
1. Ta loss den USB-mottagare som förvaras på undersidan av tangentbordet.



2. Tryck på [CONNECT] på tangentbordet. **Obs:** Symbolen i övre högra hörnet av displayen ska blinka. Om inte, tryck på [CONNECT] igen.



3. Anslut USB-mottagaren till en av datorns USB-portar. **Obs:** Symbolen i övre högra hörnet slutar att blinka när den trådlösa anslutningen fungerar och tangentbordet är klart för användning.



**Obs!** För att kunna ansluta trådlöst till en dator måste batterierna användas. Om produkten används som fristående kalkylator drivs den av den inbyggda solpanelen.

## 3. Välj användning som kalkylator eller tangentbord

När tangentbordet är anslutet trådlöst till en dator kan det användas i kalkylator- eller tangentbordsläge. Växla mellan tangentbordsläge **K** eller kalkylatorläge **C** genom att trycka på [PC/CAL].

### Kalkylator (ansluten trådlöst till en dator)

- Kalkylatorn genomför räkneoperationer med de fyra räknesätten och % med 10 tecken.
- Sänd resultaten till, eller visa resultaten på datorns bildskärm genom att trycka på [SEND].
- Det går inte att sända resultaten till datorn om Error-symbolen (E) visas på displayen.
- [SEND]-knappen är endast aktiverad när tangentbordet är anslutet trådlöst till en dator.

### Tangentbord (ansluten trådlöst till en dator)

Dessa tangenter kan användas som ett numeriskt tangentbord för att skriva direkt på datorn: [0]–[9], [+], [-], [×], [÷], [Backspace], [.] , [ESC], [ENTER] och [TAB].

### Automatisk avstängning

#### Kalkylatorläge (ej ansluten trådlöst till en dator)

Automatisk avstängning efter 7 minuters inaktivitet. Tryck på [AC/ON] för att slå på kalkylatorn igen.

#### Kalkylator- eller tangentbordsläge (ansluten trådlöst till en dator)

- Den trådlösa anslutningen till datorn stängs automatiskt av efter 30 minuters inaktivitet. Tryck på [CONNECT] för att ansluta trådlöst till datorn igen.
- Efter avstängningen av den trådlösa anslutningen fungerar produkten i kalkylatorläge tills den stängs av helt efter 7 minuters inaktivitet. Tryck på [AC/ON] och sedan på [CONNECT] för att slå på och ansluta trådlöst till datorn igen.

### Indikator för låg batterikapacitet

Byt batterier när displayen blir svag eller när batterisymbolen visas på displayen. När batterierna är dåliga går det inte att ansluta trådlöst till datorn.



## 4. Användningsråd

Kom ihåg att ta bort USB-mottagaren från datorn när inte tangentbordet används. Placera mottagaren i hållaren på undersidan av tangentbordet. Om du ansluter tangentbordet till en annan dator måste du följa anvisningarna i 2.2 *Anslut trådlöst till en dator*. Stäng genast av produkten om den blir varm, avger rök eller lukt.

## 5. Skötsel och underhåll

Torka av produkten med en lätt fuktad, mjuk trasa. Använd ett mildt rengöringsmedel, aldrig lösningsmedel eller starka, slipande rengöringsmedel.

## 6. Felsökning

### Produkten fungerar inte rätt:

- Kontrollera att batterierna är rätt isatta.
- Kontrollera att datorn uppfyller systemkraven.
- Kontrollera att USB-mottagaren är rätt ansluten.
- Tryck på [CONNECT] för att ansluta trådlöst igen om produkten har tappat kontakten med datorn.
- Följ anvisningarna i *Anslut trådlöst till en dator* om du vill ansluta till en annan dator än den du tidigare har anslutit till.
- Återställ till fabriksinställningarna genom att trycka in ett spetsigt föremål i öppningen (1) på baksidan.

## 7. Avfallshantering

När du ska göra dig av med produkten ska detta ske enligt lokala föreskrifter. Är du osäker på hur du ska gå tillväga, kontakta din kommun.

## 8. Specifikationer

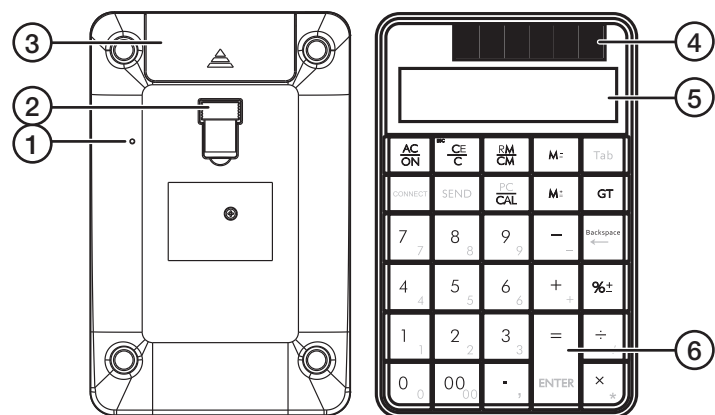
Batterier	2 x AAA/LR03
Solpanelens spänning/ström	3 V, 3 mA
Rekommenderad användningstemperatur	5–45 °C
Produktens mått	155 x 100 mm
LCD-displayens mått	77 x 20 mm
Vikt	158 g (utan batterier)
Systemkrav	En ledig USB-port Windows XP/VISTA/Win 7/Win 8 Mac OS X 10.3.9 eller senare

# Trådløst numerisk tastatur

Art.nr. 38-4983 Modell KG9000

Les brukerveiledningen grundig før produktet tas i bruk, og ta vare på den for framtidig bruk. Vi reserverer oss mot ev. feil i tekst og bilde, samt forandringer av tekniske data. Ved tekniske problemer eller spørsmål, ta kontakt med vårt kundesenter.

## 1. Produktbeskrivelse



1. Tilbakestilling (reset)
2. Usb-mottaker
3. Batterilokk
4. Solceller
5. Display med 10 sifre
6. Tastatur

### Beskrivelser av taster

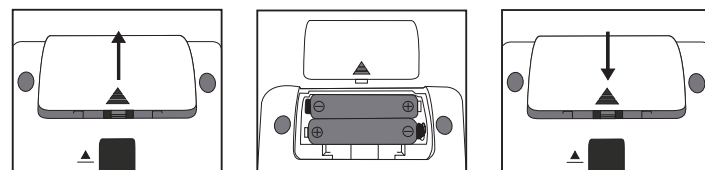
- [AC/ON] Skru på kalkulatoren og/eller tastaturet / fjern alt fra displayet. Fjern lagrede beregninger.
- [CONNECT] Koble trådløst til en datamaskin.
- [ESC/C/CE] Slett det sist inntastede/slett alt som er tastet inn (i kalkulatormodus). Escape (i tastaturmodus).
- [PC/CAL] Veksle mellom kalkulator- og tastaturmodus.
- [Backspace] Gå tilbake, slette det sist inntastede tegnet.
- [SEND] Sende resultat fra kalkulatoren eller tegn fra displayet til datamaskinen (i kalkulatormodus).
- [%±] Prosentregning (i kalkulatormodus).
- [ENTER] Utfør beregning (i kalkulatormodus). Bekreft inntastet verdi (i tastaturmodus).
- [RM/CM] Vis minnet/slett minnet (i kalkulatormodus).
- [.,] Velg hvor mange desimaler som skal vises etter desimalkomma. Trykk på [AC/ON], trykk inn [.,] og hold den inne. Displayet endrer seg i følgende rekkefølge: F-0-2-3-F (i kalkulatormodus). F = maksimalt antall desimaler.
- [GT] Summen av flere regneoperasjoner (i kalkulatormodus).

**Obs!** De blå tegnene på tastene gjelder ved bruk som tastatur.

## 2. Bruk

### 2.1 Sette i batterier

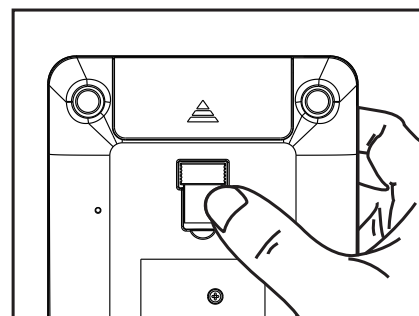
Åpne batterilokket og sett i 2 x AAA/LR03-batterier. Følg merkingen i batteriholderen.



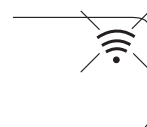
**Advarsel!** Bruk av feil batteritype kan føre til eksplosjon.

### 2.2 Trådløst tilkobling til datamaskin.

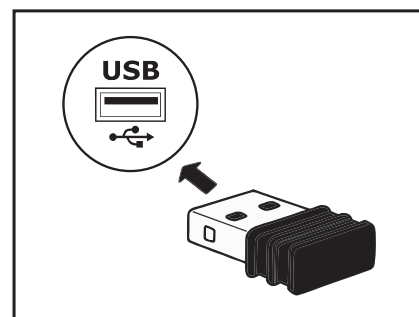
1. Ta av USB-mottakeren som oppbevares på undersiden av tastaturet.



2. Trykk på [CONNECT] på tastaturet. **Obs:** Symbolet i det øverste høyre hjørnet av displayet skal blinke. Hvis ikke trykkes [CONNECT] inn igjen.



3. USB-mottakeren kobles til en USB-port på datamaskinen. **Obs:** Symbolet i det øvre høyre hjørnet stopper blinking når den trådløse koblingen fungerer og tastaturet er klart til bruk.



**Obs!** For å kunne koble trådløst til en datamaskin må man bruke batteriene. Hvis produktet brukes som frittstående kalkulator drives det av det innebygde solpanelet.

## 3. Velge bruk som kalkulator eller tastatur

Når tastaturet er koblet trådløst til en datamaskin kan det brukes i enten kalkulator- eller tastaturmodus. Skift mellom tastatur **K** eller kalkulator **C** ved å trykke på [PC/CAL].

### Kalkulator (koblet trådløst til en datamaskin)

- Kalkulatoren kan brukes til beregning med de fire vanlige regnemåtene, samt %, med 10 tegn.
- Send resultatet til, eller vis resultatet på datamaskinens skjerm ved å trykke på [SEND].
- Resultatet kan ikke sendes til datamaskinen hvis Error-symbolet (E) vises på skjermen.
- [SEND] -tasten er kun aktivert når tastaturet er koblet trådløst til en datamaskin.

### Tastatur (koblet trådløst til en datamaskin)

Disse tastene kan brukes som et numerisk tastatur for å skrive direkte på datamaskinen: [0]-[9], [+], [-], [\*], [+], [Backspace], [.] , [ESC], [ENTER] og [TAB].

### Automatisk stenging

#### Kalkulatormodus (ikke koblet til datamaskin)

Automatisk avstenging etter 7 minutters inaktivitet. Trykk på [AC/ON] for å slå den på igjen.

#### Kalkulator- eller tastaturmodus (koblet trådløst til en datamaskin)

- Den trådløse koblingen til datamaskinen stenges automatisk etter 30 minutters inaktivitet. Trykk på [CONNECT] for å koble datamaskinen til trådløst igjen.
- Etter at den trådløse koblingen er blitt stengt vil produktet fungere i kalkulatormodus til det skrues helt av etter 7 minutters inaktivitet. Trykk på [AC/ON] og deretter på [CONNECT] for å slå på og koble maskinen til å fungere trådløst igjen.

### Indikator for lav batterikapasitet

Skift batterier når lyset på skjermen blir svakt eller når varslings-symbolene kommer opp på skjermen. Datamaskinen kan ikke kobles til trådløs funksjon med svake batterier.



## 4. Brukertips

Husk å ta bort USB-mottakeren fra datamaskinen når tastaturet ikke benyttes. Plasser mottakeren i holderen som er på tastaturets underside. Hvis tastaturet kobles til en annen datamaskin må anvisningene i pkt. 2.2 (Trådløs tilkobling til datamaskin) følges. Hvis produktet blir varmt eller avgir røyk eller lukt må det stenges umiddelbart.

## 5. Stell og vedlikehold

Rengjør produktet med en myk og lett fuktet klut. Bruk et mildt rengjøringsmiddel ved behov. Unngå å bruke løsemidler og slipende rengjøringsmidler.

## 6. Feilsøking

**Produktet virker ikke:**

- Kontroller at batteriet er satt riktig inn.
- Kontroller at datamaskinen oppfyller systemkravene.
- Kontroller at USB-mottakeren er riktig tilkoblet.
- Trykk på [CONNECT] for å koble til for trådløs funksjon igjen, dersom produktet har mistet kontakt med datamaskinen.
- Følg anvisningene i pkt. 2.2 ovenfor. Dersom produktet nettopp er blitt bruk til en annen datamaskin kan den stilles tilbake til fabrikkinnstillingene ved å trykke en spiss gjenstand inn i det lille hullet (1) på tastaturets underside.

## 7. Avfallshåndtering

Når produktet skal kasseres, må det skje i henhold til lokale forskrifter. Ved usikkerhet, ta kontakt med lokale myndigheter.

## 8. Spesifikasjoner

Batterier	2 x AAA/LR03
Spenning/strøm (solpanel)	3 V, 3 mA
Anbefalt temperatur ved bruk av produktet	5- 45 °C
Mål	155 x 100 mm
LCD-display	77 x 20 mm
Vekt	158 g (uten batterier)
Systemkrav	1 ledig USB-port. Windows XP/VISTA/Win 7/Win 8 Mac OS X 10.3.9 eller seinere

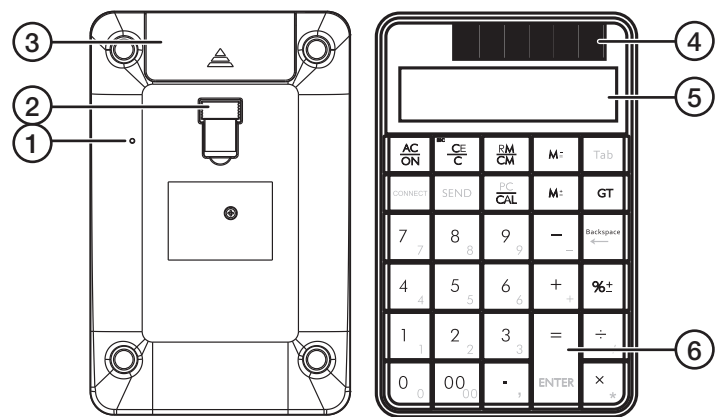


# Langaton numeronäppäimistö

Tuotenro 38-4983 Malli KG9000

Lue käyttöohjeet ennen tuotteen käyttöönottoa ja säilytä ne tulevaa tarvetta varten. Pidätämme oikeuden teknisten tietojen muutoksiin. Emme vastaa mahdollisista teksti- tai kuvavirheistä. Jos laitteeseen tulee teknisiä ongelmia tai sinulla on muuta kysyttävää, ota yhteys asiakaspalveluumme.

## 1. Tuotekuvaus



1. Tehdasasetusten palautus
2. USB-vastaanotin
3. Paristolokeron kansi
4. Aurinkokenno
5. 10 numeron näyttö
6. Näppäimistö

## Näppäimet

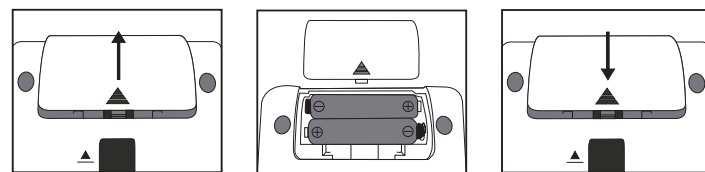
[AC/ON]	Käynnistä laskin ja näppäimistö / tyhjennä näyttö. Poista tallennetut laskutoimitukset.
[CONNECT]	Liitä langattomasti tietokoneeseen.
[ESC/C/CE]	Poista viimeisin luku / poista kaikki luvut (laskintilassa). Escape (näppäimistötilassa).
[PC/CAL]	Vaihda laskin- ja näppäimistötilan välillä.
[Backspace]	Peruutus, poista viimeksi näppäilemäsi merkki.
[SEND]	Lähetä laskimen tulos tai näytöllä näkyvät merkit tietokoneelle (laskintilassa).
[%±]	Prosenttilasku (laskintilassa).
[ENTER]	Laskutoimitus (laskintilassa). Vahvista näppäily luku (näppäimistötilassa).
[RM/CM]	Näytä muisti/tyhjennä muisti (laskintilassa).
[.,]	Valitse desimaalipilkun jälkeen näytettävien desimaalien määrä. Paina [AC/ON]-näppäintä, paina ja pidä pohjassa [.,]-näppäintä. Näytön näkymä muuttuu seuraavassa järjestyksessä: F-0-2-3-F (laskintilassa). F = desimaalien enimmäismäärä.
[GT]	Useiden laskutoimitusten yhteissumma (laskintilassa).

**Huom.!** Näppäinten siniset merkit toimivat näppäimistötilassa.

## 2. Käyttö

### 2.1 Paristojen asettaminen

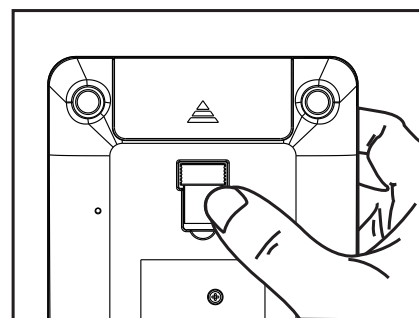
Irrota paristolokeron kansi ja aseta lokeroon 2 kpl AAA/LR03-paristoja lokeron merkintöjen mukaisesti (paristot myydään erikseen).



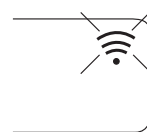
**Varoitus!** Räjähdyksenvaarallinen käytettäessä vääränlaisia paristoja.

### 2.2 Liitä langattomasti tietokoneeseen

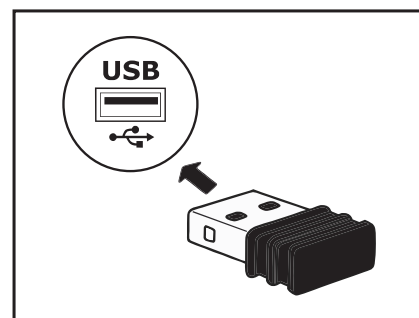
1. Irrota USB-vastaanotin, jota säilytetään näppäimistön pohjassa.



2. Paina näppäimistön [CONNECT]-näppäintä. **Huom.!** Näytön oikeassa yläreunassa olevan kuvakkeen kuuluu nyt vilkkua. Jos näin ei ole, paina uudestaan [CONNECT]-näppäintä.



3. Liitä USB-vastaanotin tietokoneen USB-porttiin. **Huom.!** Kuvake näytön oikeassa yläkulmassa ei enää vilku, kun langaton yhteys toimii ja näppäimistö on käyttövalmis.



**Huom.!** Kun näppäimistö liitetään tietokoneeseen langattomasti, tulee paristoja käyttää. Jos laitetta käytetään irrallisena laskimena, toimii se sisäänrakennetun aurinkokennon avulla.

## 3. Käytä laskimena tai näppäimistönä

Kun näppäimistö on liitetty langattomasti tietokoneeseen, voidaan sitä käyttää joko laskin- tai näppäimistötilassa. Voit vaihtaa näppäimistötilan **K** ja laskintilan **C** välillä painamalla [PC/CAL]-näppäintä.

### Laskin (liitetty langattomasti tietokoneeseen)

- Laskin suorittaa laskutoimituksia neljällä eri laskutavalla sekä % -laskulla. Näytölle mahtuu 10 merkkiä.
- Lähetä laskutoimituksen tulos tietokoneelle tai näytä tulos tietokoneen näytöllä painamalla [SEND]-näppäintä.
- Tuloksen lähettäminen tietokoneelle ei onnistu, jos näytöllä näkyy Error-kuvake (E).
- [SEND]-näppäin on aktiivituna vain silloin, kun näppäimistö on liitetty langattomasti tietokoneeseen.

### Näppäimistö (liitetty langattomasti tietokoneeseen)

Näitä näppäimiä voidaan käyttää numeronäppäimistönä, jolla voi kirjoittaa suoraan tietokoneelle: [0]-[9], [+], [-], [×], [÷], [Backspace], [.,], [ESC], [ENTER] och [TAB].

### Automaattinen sammutus

#### Laskintila (ei liitettyä tietokoneeseen)

Laskin sammuu automaattisesti itsestään, kun sitä ei ole käytetty 7 minuuttiin. Laita laskimen virta takaisin päälle painamalla [AC/ON]-näppäintä.

#### Laskin- tai näppäimistötila (liitetty langattomasti tietokoneeseen)

- Langaton yhteys tietokoneeseen katkeaa automaattisesti, kun näppäimistöä ei ole käytetty 30 minuuttiin. Liitä näppäimistö uudestaan langattomasti tietokoneeseen painamalla [CONNECT]-näppäintä.
- Kun langaton yhteys on katkennut, toimii laite vielä laskintilassa, kunnes se sammuu kokonaan, kun sitä ei ole käytetty 7 minuuttiin. Paina [AC/ON]-näppäintä ja sitten [CONNECT]-näppäintä kytkeäksesi näppäimistön virran takaisin päälle ja liittääksesi sen uudestaan langattomasti tietokoneeseen.

### Alhaisen paristotason merkkivalo

Vaihda paristot, kun näyttö himmenee tai kun paristokuvake ilmestyy näytölle. Kun paristot ovat lopussa, ei näppäimistön liittäminen langattomasti tietokoneeseen ole mahdollista.



## 4. Käyttövinkkejä

Irrota USB-vastaanotin tietokoneesta, kun näppäimistöä ei käytetä. Säilytä vastaanotinta näppäimistön pohjassa olevassa pidikkeessä. Jos liität näppäimistön toiseen tietokoneeseen, noudata ohjeita kohdassa 2.2 Liitä langattomasti tietokoneeseen. Sammuta laite välittömästi, jos se kuumenee, savuaa tai käryää.

## 5. Hoito ja ylläpito

Puhdista laite pyyhkimällä pehmeällä, kevyesti kostutetulla liinalla. Käytä mietoa puhdistusainetta. Älä koskaan käytä liuotusaineita tai voimakkaita ja kuluttavia puhdistusaineita.

## 6. Vianhaku

### Laite ei toimi oikein:

- Varmista, että paristot on asetettu oikein.
- Varmista, että tietokone täyttää järjestelmävaatimukset.
- Varmista, että USB-vastaanotin on asetettu oikein.
- Jos laitteen ja tietokoneen välinen yhteys on katkennut, paina [CONNECT]-näppäintä liittääksesi laitteen uudestaan tietokoneeseen.
- Noudata ohjeita kohdassa Liitä langattomasti tietokoneeseen, jos olet käyttänyt laitetta jonkin toisen tietokoneen kanssa.
- Palauta tehdasasetukset painamalla takapuolella olevaan aukkoon (1) terävällä esineellä.

## 7. Kierrätys

Hävitä ja kierrätä laite käytön jälkeen paikallisten säännösten mukaisesti. Jos olet epävarma, ota yhteyttä kuntasi jäteviranomaisiin.

## 8. Tekniset tiedot

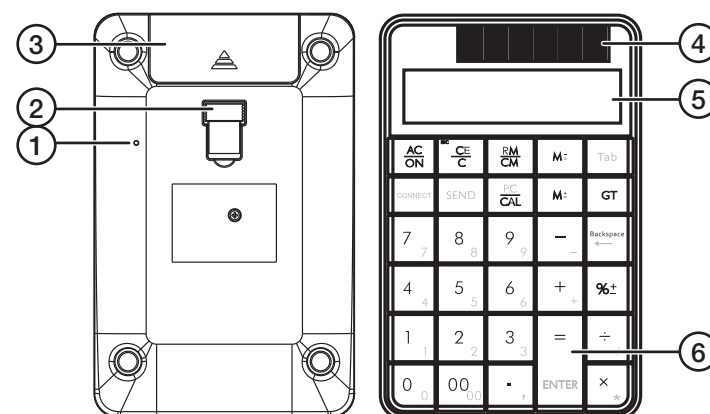
Paristot	2 x AAA/LR03
Aurinkokennon jännite/virta	3 V, 3 mA
Suosittelava käyttölämpötila	5–45 °C
Mitat	155 x 100 mm
LCD-näyttö	77 x 20 mm
Paino	158 g (ilman paristoja)
Järjestelmävaatimukset	1 vapaa USB-portti Windows XP/VISTA/Win 7/Win 8 Mac OS X 10.3.9 tai uudempi

# Numerische Funktastatur

Art.Nr. 38-4983 Modell KG9000

Vor Inbetriebnahme die komplette Bedienungsanleitung durchlesen und aufbewahren. Irrtümer, Abweichungen und Änderungen behalten wir uns vor. Bei technischen Problemen oder anderen Fragen freut sich unser Kundenservice über eine Kontaktaufnahme.

## 1. Produktbeschreibung



1. Rückseite
2. USB-Empfänger
3. Batterieabdeckung
4. Solarzelle
5. 10-stelliges Display
6. Tastatur

### Tastenbeschreibungen

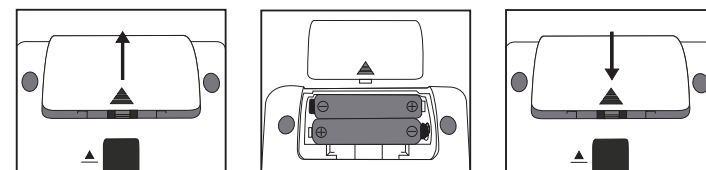
- [ AC/ON ] Taschenrechner bzw. Tastatur einschalten / Bildschirminhalt löschen. Gespeicherte Berechnungen löschen.
- [ CONNECT ] Über Funk mit PC verbinden.
- [ ESC/C/CE ] Letzte Eingabe/alle Eingaben löschen (in Taschenrechnermodus). Escape (im Tastaturmodus).
- [ PC/CAL ] Zwischen Taschenrechner- und Tastaturmodus wechseln.
- [ Backspace ] Schritt zurück, zuletzt eingegebenes Zeichen löschen.
- [ SEND ] Ergebnis des Taschenrechners oder Displayinhalt an PC senden (in Taschenrechnermodus).
- [ %± ] Prozentrechnung durchführen (in Taschenrechnermodus).
- [ ENTER ] Berechnung durchführen (in Taschenrechnermodus). Eingegebenen Wert bestätigen (in Tastaturmodus).
- [ RM/CM ] Speicherinhalt anzeigen/löschen (in Taschenrechnermodus).
- [ ., ] Anzahl der nach dem Dezimalkomma angezeigten Stellen festlegen. [ AC/ON ] drücken, [ ., ] drücken und gedrückt halten. Die Displayanzeige ändert sich in folgenden Schritten: F-0-2-3-F (in Taschenrechnermodus). F = Maximale Anzahl Dezimalstellen.
- [ GT ] Summe mehrerer Berechnungen (in Taschenrechnermodus).

**Achtung:** Die blauen Tastenfunktionen gelten bei Verwendung als Tastatur.

## 2. Betrieb

### 2.1 Batterien einlegen

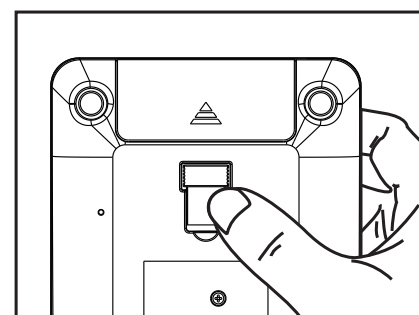
Batterieabdeckung entfernen und 2 x AAA/LR03-Batterien (separat erhältlich) gemäß Kennzeichnung im Batteriefach einlegen.



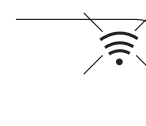
**Achtung:** Bei Verwendung falscher Batterien besteht Explosionsgefahr.

### 2.2 Über Funk mit PC verbinden

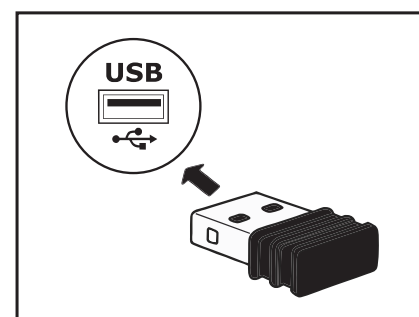
1. USB-Empfänger an der Unterseite der Tastatur entfernen.



2. [ CONNECT ] auf Tastatur drücken. **Achtung:** Das Symbol oben rechts auf dem Display muss blinken. Falls nicht, nochmals [ CONNECT ] drücken.



3. USB-Empfänger an eine der USB-Schnittstellen des PCs anschließen. **Achtung:** Das Symbol oben rechts hört auf zu blinken, wenn die Funkverbindung funktioniert und die Tastatur einsatzbereit ist.



**Achtung:** Für eine Funkverbindung mit dem PC sind Batterien erforderlich. Wird das Produkt als freistehender Taschenrechner verwendet, wird es über die eingebauten Solarzellen betrieben.

## 3. Verwendung als Taschenrechner oder Tastatur wählen

Ist die Tastatur über Funk mit einem PC verbunden, kann sie wahlweise als Taschenrechner oder als Tastatur verwendet werden. Zum Wechseln zwischen Tastaturmodus **K** oder Taschenrechnermodus **C** auf [ PC/CAL ] drücken.

### Taschenrechner (mit Funkverbindung zu einem PC)

- Der Taschenrechner führt Berechnungen in den vier Grundrechenarten sowie Prozentrechnungen aus und verfügt über 10 Stellen.
- Mit [ SEND ] kann das Ergebnis an den PC-Bildschirm gesendet oder am PC-Bildschirm angezeigt werden.
- Das Ergebnis kann nicht an den PC gesendet werden, wenn auf dem Display das Error-Symbol (E) angezeigt wird.
- Die [ SEND ]-Taste ist nur dann aktiv, wenn die Tastatur über Funk mit einem PC verbunden ist.

### Tastatur (mit Funkverbindung zu einem PC)

Folgende Tasten können als numerische Tastatur eingesetzt werden, um direkt am PC zu schreiben: [ 0 ]-[ 9 ], [ + ], [ - ], [ \* ], [ ÷ ], [ Backspace ], [ . ], [ ESC ], [ ENTER ] und [ TAB ].

### Automatische Sicherheitsabschaltung

#### Taschenrechnermodus (ohne Funkverbindung zu einem PC)

Automatische Abschaltung nach 7 Minuten ohne Aktivität. Mit [ AC/ON ] den Taschenrechner wieder einschalten.

#### Taschenrechner- oder Tastaturmodus (mit Funkverbindung zu einem PC)

- Die Funkverbindung mit dem PC wird nach 30 Minuten ohne Aktivität automatisch unterbrochen. Mit [ CONNECT ] die Verbindung wiederherstellen.
- Nach Abschaltung der Funkverbindung befindet sich das Produkt im Taschenrechnermodus, bis es nach 7 Minuten ohne Aktivität abgeschaltet wird. [ AC/ON ] und dann [ CONNECT ] drücken, um das Produkt einzuschalten und die Funkverbindung zum PC wiederherzustellen.

### Batterieanzeige

Batterien austauschen, wenn das Display schwach wird oder das Batteriesymbol auf dem Display angezeigt wird. Mit schwachen Batterien kann das Produkt nicht mit dem PC verbunden werden.



## 4. Betriebsempfehlungen

Nicht vergessen, den USB-Empfänger vom PC abzuziehen, wenn die Tastatur nicht verwendet wird. Der Empfänger kann an der Unterseite der Tastatur untergebracht werden. Um die Tastatur an einen anderen PC anzuschließen, die Anweisungen in 2.2 *Über Funk mit PC verbinden* befolgen. Das Produkt sofort abschalten, wenn es heiß wird oder Rauch oder Geruch entwickelt.

## 5. Pflege und Wartung

Das Produkt mit einem weichen, leicht feuchten Tuch reinigen. Ein mildes Reinigungsmittel verwenden, keine scharfen Chemikalien oder schleifenden Reinigungsmittel.

## 6. Fehlersuche

### Das Produkt funktioniert nicht korrekt:

- Sicherstellen, dass die Batterien korrekt eingelegt sind.
- Sicherstellen, dass der PC den Systemanforderungen entspricht.
- Sicherstellen, dass der USB-Empfänger korrekt angeschlossen ist.
- Mit [ CONNECT ] die Funkverbindung wiederherstellen, wenn das Produkt die Verbindung zum PC verloren hat.
- Wenn das Produkt an einen anderen PC als bisher angeschlossen werden soll, die Anweisungen in *Über Funk mit PC verbinden* befolgen.
- Zum Zurücksetzen auf Werkseinstellungen einen spitzen Gegenstand in die Öffnung (1) an der Rückseite drücken.

## 7. Hinweise zur Entsorgung

Bitte das Produkt entsprechend den lokalen Bestimmungen entsorgen. Weitere Informationen sind von der Gemeinde oder den kommunalen Entsorgungsbetrieben erhältlich.

## 8. Technische Daten

Batterien	2 x AAA/LR03
Spannung/Stromstärke der Solarzellen	3 V, 3 mA
Empfohlene Umgebungstemperatur	5–45 °C
Abmessungen Produkt	155 x 100 mm
Abmessungen LCD-Display	77 x 20 mm
Gewicht	158 g (ohne Batterien)
Systemanforderungen	Eine freie USB-Schnittstelle Windows XP/VISTA/Win 7/Win 8 Mac OS X 10.3.9 oder höher