

För säkerhets skull . . .

- Ta inte isär cd-spelaren.
- Tappa inte cd-spelaren i golvet och utsätt den inte för starka stötar. I så fall kan den skadas.
- Använd endast spelaren inom temperaturområdet 5 - 35° C.
- Placera inte cd-spelaren i fuktig eller dammig miljö eller på platser där det förekommer kraftiga vibrationer.
- Ladda inte några andra typer av batterier än Ni-Cd eller Ni-MH i cd-spelaren.

Varmuuden vuoksi...

- Älä pura CD-soitinta osiksi.
- Älä päästä laitetta putoamaan lattialle ja välttä kovia iskuja. Laite voi vaurioitua.
- CD-soitinta ei saa käyttää alle +5:n tai yli +35:n asteen lämpötiloissa.
- Älä käytä laitetta kosteissa tai pölyisissä ympäristöissä tai paikoissa, joissa siihen kohdistuu voimakkaita värähtelyjä.
- Älä koskaan yritä ladata muita kuin Ni-Cd tai Ni-MH -akkuja soittimessa.

BRUKSANVISNING

CD-spelare, artikelnummer: 38-1170, modell: cd32-60c8

Läs igenom hela bruksanvisningen före användning och spar den sedan som referensmaterial. Vi reserverar oss för ev. text- och bildfel samt ändringar av tekniska data. Vid tekniska problem eller andra frågor kan Du kontakta oss (Se adresserna på baksidan).

Förpackningen innehåller

- Cd-spelare
- Stereohörlurar
- Bruksanvisning

Passande tillbehör (medföljer ej)

- Passande batterieliminators (medföljer ej) 4,5 VDC 500 mA 1,3 mm dc-propp med + i centrum.

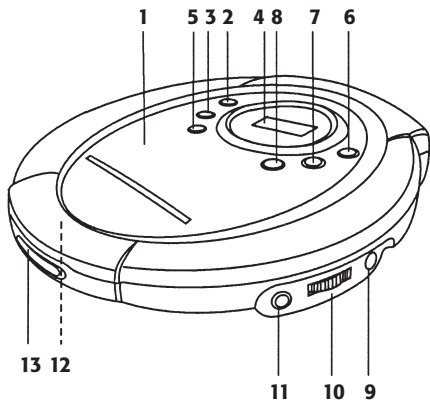
Obs! Kontrollera att batterieliminators har rätt spänning och polaritet innan inkoppling, i annat fall kan cd/mp3-spelaren och batterieliminators gå sönder vilket ej täcks av garantin.

- 2 st. R6 batterier (medföljer ej).

Använd någon av dessa typer av batterier: Nickel-Metall-Hydrid batterier (laddningsbara), Nickel-Cadmium batterier (laddningsbara) eller alkaliska batterier.

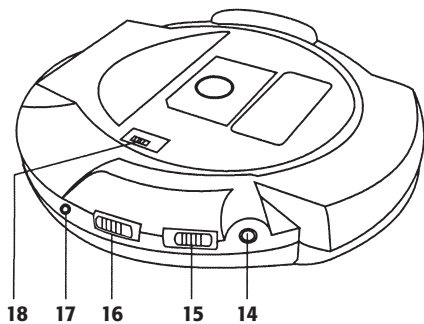
Använd ej brunstensbatterier, p.g.a. att de har lägre kapacitet vilket ger kort speltid på cd/mp3-spelaren.

Reglage & kontrollor



13 12

11 10 9



18

17

16

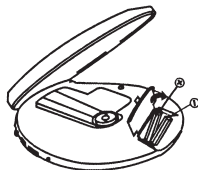
15

14

1. Cd-lucka
2. Knapp för avspelningsläge (P-MODE)
3. Knapp för program (PROG)
4. LCD-display (visarruta)
5. (◀◀) Föregående spår/Snabbsökning bakåt (SKIP/SEARCH)
6. (▶▶) Knapp för avspelnning/paus (PLAY/PAUSE)
7. (■) Strömbrytare (STOP/POWER OFF)
8. (▶▶) Nästa spår/Snabbsökning framt (SKIP/SEARCH)
9. Utgång för yttre ljudkälla (LINE OUT)
10. Volymkontroll (VOLUME)
11. Jack för hörlurar (PHONES)
12. Batterifack.
13. Knapp för öppning av cd-lucka (OPEN)
14. Ingångsjack för DC (4,5 VDC + i centrum)
15. Knapplösning (HOLD)
16. Omkopplare för basförstärkning (BASS BOST)
17. Indikatorlampa (lysdiod) för laddning (CHARGE)
18. Omkopplare för laddning av batterier (CHARGE OFF/ON)

Insättning av batterier

Sätt i 2 st. R6 (= AA) batterier i batterifacket under cd-luckan. Vänd batterierna rätt med plus (+) och minus (-) enligt markeringen i facket.



Alkaliska batterier

Viktigt!

- Kontrollera att laddningsomkopplaren (CHARGE) 18 står i läge OFF vid användning av icke uppladdningsbara batterier i cd-spelaren. Vid laddning av icke uppladdningsbara batterier så kan batterierna explodera eller börja att läcka.
- När du byter alkaliska batterier bör du använda två nya batterier av samma sort. Blanda inte ett begagnat batteri med ett nytt och blanda inte heller olika batterityper.
- Om du vid insättningen råkar vända något batteri fel så orsakar det läckage.
- Ladda aldrig engångsbatterier (alkaliska batterier, torrbatterier).

Kom ihåg:

- Om batterisymbolen blinkar på displayen så är dina batterier svaga. Byt ut dem eller kör på eliminatorn.
- Om displayen är blank - inga nummer visas när du trycker på knapp 6 - så är batterierna helt tömda. Byt ut dem eller kör på eliminatorn. Kontrollera också att du vänt batterierna rätt med plus (+) och minus (-) enl. markeringen i batterifacket.

Viktigt!

Förbrukade eller urladdade batterier måste lämnas in enligt kommunens anvisningar.

Uppladdningsbara batterier

Spelaren kan ladda upp uppladdningsbara Ni-Cd eller Ni-MH-batterier på ca 15 timmar från batterieliminators. Batterielimator och uppladdningsbara batterier medföljer ej.

1. Öppna locket över batterifacket och sätt in två st. uppladdningsbara batterier. Batterierna måste vara uppladdningsbara Ni-Cd eller Ni-MH batterier annars kan de explodera eller börja läcka! Blanda inte olika typer av batterier.
2. Anslut batterieliminators till eluttaget och ställ omkopplaren (20) på ON för att starta laddningen.
3. Avbryt laddningen efter 15 timmar genom att ta ur batterieliminators och ställa omkopplaren (20) i läge OFF.
4. Byt de laddningsbara batterierna om deras kapacitet sjunker fort efter laddning.
5. När du laddar upp batterierna för första gången kan kapaciteten vara begränsad, i så fall bör du ladda och ladda ur batterierna upprepade gånger för att nå full effekt.

Varning!

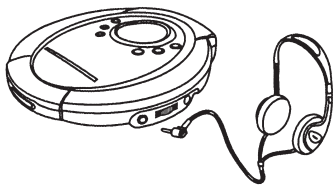
Ladda inte mer än 24 timmar i ett sträck – Om du gör så kan batteriernas effekt sjunka och batterierna förstörs.

Ställ alltid omkopplaren (20) i läge OFF när batterierna är uppladdade.

Avspelning

Kom ihåg att sänka ljudstyrkan innan du pluggar in eller ur hörlurarna.

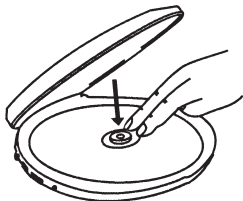
1. Sätt i stereoproppen från hörlurarna i uttaget märkt PHONES.



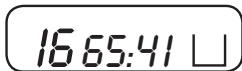
2. Öppna cd-luckan genom att föra knappen **OPEN** till höger.



3. Håll skivan med etikettsidan uppåt och tryck på den på spindeln tills den klickar in i läge.



4. Stäng luckan. Tryck på knappen **PAUSE/PLAY**. Då börjar skivan att rotera och efter några sekunder visas det totala antalet spår samt den totala speltiden på displayen. Spelningen börjar automatiskt på spår 1.



5. Ställ in volymen på önskad nivå.
6. Komplettera med basförstärkning enligt egen önskan.
7. För att stoppa spelningen tillfälligt trycker du på knappen **PLAY/PAUSE**.

- Förfluten speltid blinkar på displayen.



- Tryck igen på knappen **PLAY/PAUSE** för att återgå till spelning.
8. Stoppa avspelningen genom att trycka på knappen **STOP**. Det totala antalet spår och den totala speltiden visas på displayen. Tryck på knappen **STOP** en gång till. Då bryts strömmen omedelbart.

Spårsökning

Tryck under spelning på knappen **SKIP** **▶▶** eller **SKIP** **◀◀** för att gå till önskat spår.

1. Tryck på knappen **▶▶** för att gå till nästa spår på skivan.
2. Tryck på knappen **◀◀** för att gå till början på spelande spår.
3. Tryck på knappen **◀◀** 2 eller fler gånger för att gå till tidigare spår.

Snabbspolning framåt (▶▶) och bakåt (◀◀)

Håll knappen **SKIP** **▶▶** eller **SKIP** **◀◀** intryckt under spelningen för snabbspolning av låten (skivan). Släpp knappen när spelaren hittat önskad sektion på skivan. Då återgår spelaren till normal spelning.

Det digitala buffertminnet ESP

Antiskakssystemet bygger på ett halvledarminne för att hindra ljudet från att hoppa när spelaren utsätts för stötar och vibrationer under spelning.

- Medan cd-skivan börjar spela visar sig en indikator i form av en streckad stapel till höger på displayen och buffertminnet kopplas in automatiskt. Musikens digitala data lagras i en framåt-lagrad minnesbuffert innan den är avkodad och börjar spelas. Märkningen "streckad stapel" fylls med linjer allt eftersom minnesbufferten fylls på.
- När spelaren råkar ut för en skakning av något slag under spelningen så fortsätter minnesinnehållet att av-kodas och spelas. På så sätt får pickupen tid på sig att stabiliseras och fortsätta med att läsa in nya data senare. Eftersom spelaren läser av data ur minnet så försvinner en eller flera linjer ur stapeln.
- När pickupen återgått till normalläge lagras nya data i minnet och displayen växlar till fylld stapel".



Basförstärkning (BASS BOST)

Används för att öka basåtergivningen när du lyssnar på musiken genom hörlurarna.



Påslag

- Strömmen slås på automatiskt vid tryck på knappen **PLAY/PAUSE**.

Avstängning

- Strömmen bryts automatiskt efter 30 sekunder när alla spår på en skiva spelats eller när du tryckt på knappen **STOP/POWER OFF**.
- Strömmen bryts omedelbart när du trycker på knappen **STOP/POWER OFF** för andra gången.

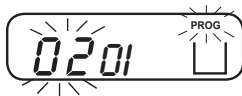
Programmerad spelning

Spåren på skivan kan programmeras in för spelning i vilken ordning som helst. På det sättet kan du programmera max. 20 spår.

- Under programmeringen blinkar " PROG " på displayen.
1. Tryck på knappen **PROG** när spelaren står i avspelningsläge eller i stoppläge. PROG och spårnummer "00" blinkar och programnummer "01" visas på displayen.



2. Tryck på knappen **BACK** eller **FWD SEARCH/SKIP** för att välja det första spåret som ska programmeras.



3. Tryck på knappen **PROG**. Det första spårnumret är nu lagrat i minnet. Programnumret slår om till "02" och väntar på ditt nästa val.



4. Upprepa punkterna 2 och 3 för ytterligare inprogrammering av extra spår.

5. Tryck efter avslutad inprogrammering på knappen **PLAY / PAUSE**.

- PROG slutar att blinka på displayen och avspelingen startar från första inprogrammerade spår.



- Cd-spelaren stannar av sig själv när alla inprogrammerade spår har spelats. De programmerade spåren finns lagrade i minnet tills du öppnar skivfacket eller tills strömmen slås av. Om du vill spela samma program igen trycker du på knappen **PROG** så att displayen visar ett blinkande PROG på displayen. Tryck då på knappen **PLAY/PAUSE**.

- Du kan även programmera i läget PAUSE.

Upprepad avspelning av ett spår

Tryck en gång på knappen **PLAY MODE** när spelaren står på **PLAY-** eller i **STOP-läge**. Då visar displayen "REPEAT ONE". (I stoppläge måste man trycka på knappen **PLAY / PAUSE** för att starta avspelningen).

- Med denna inställning spelar cd-spelaren samma låt hela tiden tills du trycker på knappen **STOP**.



Upprepad avspelning av alla spår

Tryck under spelning eller i stoppläge två gånger på knappen **PLAY MODE**. Då visar displayen "REPEAT ALL".

- Alla låtar spelas i nummerordning och alla låtar upprepas tills du trycker på knappen **STOP**.



Smakprov (introscan play)

Tryck under spelning eller i stoppläge tre gånger på knappen **PLAY MODE**.

- De första 10 sekunderna av varje spår med början från spår 1 spelas i nummerordning.



Slumpvis avspelning

Tryck i stoppläge eller under spelning fyra gånger på knappen **PLAY MODE**.

- Alla spår på skivan spelas i slumpvis vald ordning och därefter bryts strömmen automatiskt.



HOLD-funktionen (knappspärr)

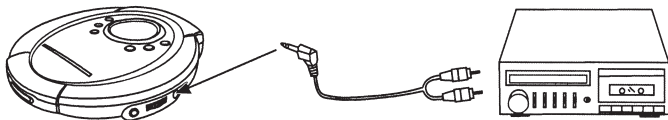
Med Hold-funktionen inkopplad (Hold åt höger som pilen visar) spärrar du alla knappar.

- Lås upp igen genom att föra Hold-omkopplaren ifrån pilens riktning.



Inspelning från jacket AUX OUT

Ljudsignal från cd-spelarens utgång kan spelas in. Anslut en kabel av den typ som visas nedan (medföljer ej) från cd-spelarens jack AUX OUT till jacken LINE INPUT på en kassettspelare.

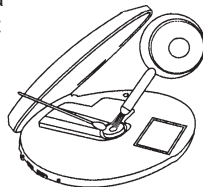


Rengöring av spelarhölje

Använd en mjuk duk som fuktats med vanligt ljumt vatten och sedan vridits ur. Använd aldrig bensol, bensin eller andra starka lösningsmedel eftersom de kan förstöra plastytan. Det är viktigt att det inte kommer in någon vätska i cd-spelaren.

Rengöring av laserlinsen

Damn i laserlinsen kan orsaka felfunktion och ljudavbrott. Rengör linssen med renblåsare (kameratillbehör). OBS! Rör inte linsshuvudet.



Felfunktioner, symptom, orsak och åtgärd

Symptom	Orsak	Åtgärd
Cd-spelaren startar inte, knapparna fungerar inte	Hold-knappen är inkopplad.	För Hold-knappen åt vänster.
Ljudet till hörlurarna går inte att reglera.	Hörlurarna är anslutna till LINE OUT-utgången.	Anslut hörlurarna till Phones-utgången.
Cd-skivan roterar inte.	Tömnda el. svaga batterier.	Byt båda batterierna.
Skivan spelas inte.	Fel sida upp.	Sätt in skivan med etiketten uppåt.
	Defekt skiva / fel typ.	Prova med annan cd-skiva.
	Cd-luckan ej stängd.	Stäng luckan riktigt.
	Kondens i cd-spelaren.	Ta ut skivan och låt spelaren torka i en timme.

Inget ljud från hörlurarna.	Proppen ej isatt riktigt.	Stick in hörlursproppen igen.
	Volymkontrollen på min.	Öka volymen.
	Svaga batterier.	Sätt i nya batterier.
	Defekt cd-skiva.	Försök med en annan cd-skiva.
Ljudavbrott då och då.	Skivan el. linsen är oren.	Rengör el. byt skiva. Rengör linsen med renblåsare (kameratillbehör).
	Spelaren rör sig för mkt.	Minska rörelsen för spelaren.
Ljudet är förvrängt.	Ljudnivån är för hög.	Sänk ljudnivån.
	Svaga batterier.	Sätt i nya batterier.
	Basförstärkningen är på och musiken för stark.	Sänk volymen el. ställ BASS BOOST på OFF.

KÄYTTÖOHJE

Cd-soitin tuotenumero: 38-1170, malli: CD32-60C8

Lue käyttöohje huolellisesti ennen laitteen käyttöönottoa ja säilytä se vastaisuuden varalle. Emme vastaa mahdollisista teksti- ja kuvavirheistä, emmekä myöskään teknisten tietojen muutoksista. Teknisten ongelmien ilmetessä, ota meihin yhteyttä (Tiedot takasivulla).

Pakkauksen sisältö

- CD-soitin
- Stereokuulokkeet
- Käyttöohje

Laitteeseen sopivat varusteet (eivät sisälly)

- Sopiva muuntaja 4,5 VDC 500 mA 1,3 mm:n dc-pistoke, jossa plus (+) keskellä.

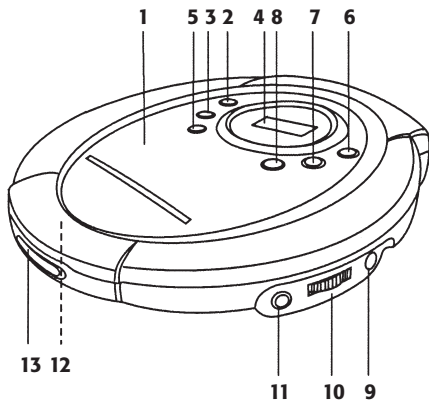
Huom! Tarkista enne kytkemistä, että muuntajassa on oikea napaisuus ja jännite. Muussa tapauksessa CD-/MP3-soitin saattaa vioittua, eikä tällaiset viat kuuluu takuun piiriin.

- 2 kpl R6-paristoa.

Käytä ladattavia NiMH- tai NiCd-akkuja tai tavallisia alkaliparistoja.

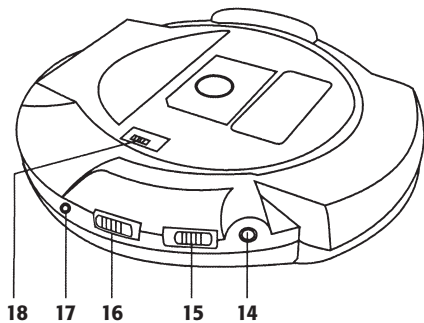
Älä käytä ruskokiviparistoja, sillä niiden alhainen kapasiteetti ei sovellu CD-/MP3-soittimelle.

Toimintopainikkeet



13 12

11 10 9



18

17

16

15

14

1. CD-soittimen kansi
2. Toistotavan valintapainike (P-MODE)
3. Ohjelmointipainike (PROGRAM)
4. Nestekidenäyttö
5. (⏮) Edellinen raita/pikakelaus taaksepäin (SKIP/SEARCH)
6. (▶||) Toisto/Tauko (PLAY/PAUSE)
7. (■) Virtakytkin (STOP/POWER OFF)
8. (⏭) Seuraava raita/pikakelaus eteenpäin (SKIP/SEARCH)
9. Audioliitäntä ulkoiselle laitteelle (LINE OUT)
10. Äänenvoimakkuuden säädin (VOLUME)
11. Kuulokeliitäntä (PHONES)
12. Paristolokero
13. Kannen avaus (OPEN)
14. Verkkovirtaliitäntä (DC 4,5 VDC, + keskellä)
15. Näppäinlukitus (HOLD)
16. Bassonvahvistus päälle/pois (BASS BOOST)
17. Latauksen merkkivalo (CHARGE)
18. Paristojen latauksen valinta (CHARGE ON/OFF)

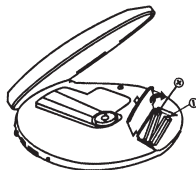
Paristojen asetus

Aseta lokeroon 2 alkaliparistoa (R6, AA) takapuolella olevaan paristolokeroon. Aseta paristot oikein päin lokeroon, lokeron napaisuusmerkintöjen mukaisesti.

Alkaliparistot (eivät sisälly)

Huom.!

- Varmista, että latauskytkin (CHARGE) on OFF-tilassa kun laitteessa käytetään tavallisia, ei ladattavia akkuja. Alkaliparistot saattavat räjähtää tai vuotaa mikäli yrität ladata niitä.
- Huomaa, että paristoja vaihdettaessa tulee aina käyttää kahta uutta samantyyppistä paristoa. Älä sekoita käytettyä ja uutta tai kahta erityyppistä paristoa keskenään.
- Paristojen asettaminen väärin päin paikalleen saattaa johtaa paristojen vuotamiseen.
- Älä koskaan yritä ladata kertakäyttöparistoja (alkaliparistot, kuivaparistot).



Muista:

- Jos paristosymboli vilkkuu näytöllä, ovat paristosi heikot. Vaihda ne tai käytä muuntajaa.
- Jos näyttö on tyhjä eivätkä numerot näy, kun painat näppäintä 6, on paristot vaihdettava tai käytettävä muuntajaa. Tarkasta, että paristojen napamerkinnot vastaavat lokeron merkintöjä.

Tärkeää!

Käytetyt tai puretut paristot on jätettävä kierrätykseen.

Ladattavat akkuparistot

Soitin lataa ladattavat nikkeli-metallihydriidi- (NiMH) ja nikkeli-kadmium-akut (NiCd) muuntajan kanssa noin 15 tunnissa. Muuntaja ja ladattavat akut eivät sisälly.

1. Avaa paristolokero ja laita kaksi ladattavaa akkuparistoa. Käytä ainoastaan yllä mainittuja akkuja, muut akut saattavat räjähtää tai alkaa vuotamaan! Älä sekoita keskenään erityyppisiä akkuja.
2. Liitä muuntaja pistorasiaan ja aseta kytkin (20) asentoon ON aloittaaksesi latauksen.
3. Lopeta lataus 15 tunnin jälkeen irrottamalla laturi ja asettamalla kytkin (20) asentoon OFF.
4. Poista akut käytöstä, mikäli niiden kesto heikkenee nopeasti latauksen jälkeen.
5. Akut eivät välttämättä saavuta täyttä tehoa ensimmäisen latauskerran jälkeen. Akut saavuttavat täyden tehon vasta useiden latauskertojen jälkeen.

Varoitus!

Älä lataa yhtäjaksoisesti yli 24 tuntia – Muuten akkujen teho saattaa heiketä tai ne saattavat vioittua.

- Aseta kytkin (20) aina asentoon OFF, kun akut on ladattu.

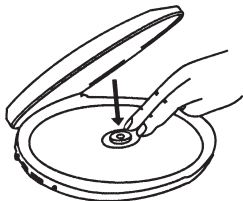
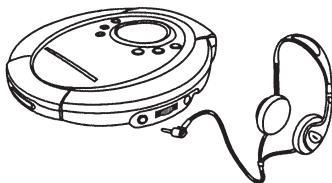
CD-levyjen kuuntelu

Säädä äänenvoimakkuus aina alhaiseksi ennen kuulokkeiden liittämistä soittimeen.

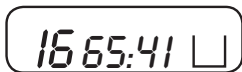
1. Liitä kuulokkeet CD-soittimen kuuloke-liitäntään PHONES.
2. Avaa CD-soittimen kansi painamalla painiketta **OPEN** oikealle.



3. Aseta CD-levy soittimeen kuvapuoli ylöspäin. Paina levyä kevyesti keskeltä kunnes se napsahtaa paikalleen.



4. Sulje CD-soittimen kansi, ja paina painiketta **PLAY/PAUSE**. Levy lähtee pyörimään soittimessa, ja näyttöön ilmestyy levyn sisältämien raitojen määrä, sekä levyn kokonaiskesto (min/sek). Toisto alkaa automaattisesti ensimmäisestä raidasta.



5. Säädä äänenvoimakkuus sopivaksi.
6. Käytä bassonvahvistusta maun mukaan.
7. Jos haluat keskeyttää toiston tilapäisesti paina **PLAY/PAUSE**-painiketta.

- Kulunut soittoaika vilkkuu näytössä.



- Paina uudestaan **PLAY/PAUSE**-painiketta, jatkaaksesi kuuntelua.
8. Voit lopettaa kuuntelun kokonaan painamalla **STOP**-painiketta. Näytöllä näkyy levyn sisältämien raitojen määrä, sekä levyn kokonaiskesto (min/sek). Jos haluat katkaista virran, paina **STOP**-painiketta uudelleen.

Raidan haku

Voit selailla CD-levyn **SKIP** ⏮ eller **SKIP** ⏭-painikkeilla.

Paina ⏭-painiketta kerran siirtyäksesi seuraavan raidan alkuun.

Paina ⏮-painiketta kerran siirtyäksesi toistettavan raidan alkuun.

Paina ⏮-painiketta kaksi kertaa siirtyäksesi edellisen raidan alkuun.

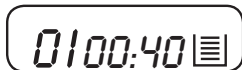
Pikakelaus eteenpäin (⏭) ja taaksepäin (⏮)

Pidä painiketta **SKIP** ⏭ tai **SKIP** ⏮ pohjassa soiton aikana. Kun löydät haluamasi kohdan, päästä painikke. Toisto jatkuu normaalisti.

Digitaalinen tilapäismuisti ESP

Puskurimuisti perustuu puoli johdemuistiin, joka estää äänen katkeilemisen jos soitin tärähtää toiston aikana.

- Puskurimuisti kytkeytyy automaattisesti päälle CD-levyä soittaessa. Näytön oikeassa reunassa näkyy puskurimuistin symboli. Musiikin digitaaliset tiedot varastoidaan puskurimuistiin ennen soiton aloittamista. Puskurimuistin symboli (raidallinen palkki) täyttyy puskurimuistin täytyessä.
- Kun soitin altistuu kuuntelun aikana tärinälle, laite lukee muistia ja jatkaa levyn toistoa. Näin lukupää ehtii tasoittua ja jatkaa uuden tiedon lukemista. Soittimen lukiessa tietoa muistista, yksi tai useampia raitoja katoaa palkista.
- Kun lukupää palaa normaalitilaan, muistiin varastoituu uutta tietoa, ja näytöllä oleva palkki täyttyy.



Bassonvahvistus

Kun kuuntelet korvakuulokeilla, voit käyttää tätä toimintoa basson vahvistamiseksi.



Virrankytkentä

- CD-soitin menee päälle automaattisesti, kun painat painiketta **PLAY/PAUSE**.

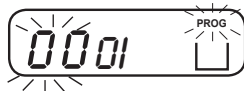
Sammutus

- Soitin sammuu automaattisesti 30 sekunnin kuluttua siitä, kun levy on soitettu loppuun tai kun olet painanut **STOP/POWER OFF**.
- Virta katkeaa välittömästi kun painat **STOP/POWER OFF** toisen kerran.

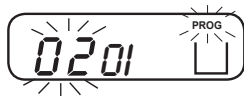
Ohjelmoitu toisto

CD-levyn raidat voidaan ohjelmoida soitettavaksi halutussa järjestyksessä. Voit ohjelmoida jopa 20 raitaa.

- Ohjelmoinnin aikana "PROG" vilkkuu näytöllä.
1. Paina ohjelmointipainiketta **PROG** soittimen ollessa toisto- tai pysähdystilassa. PROG ja raidan numero "00" vilkkuvat näytössä. Ohjelmanumero "01" näkyy pienempänä vierellä.



2. Valitse ensimmäinen ohjelmoitava raita **BACK** eller **FWD SEARCH / SKIP** -näppäimillä.



3. Paina **PROG**-painiketta. Ensimmäinen raita on nyt tallennettu. Ohjelmanumero on nyt "02" ja raidan numero vilkkuu ja odottaa seuraavaa valintaa.



4. Voit ohjelmoida lisää raitoja toistamalla kohdat 2 ja 3.

5. Kun olet ohjelmoinut kaikki haluamasi raidat, lopeta ohjelmointi painamalla toistopainiketta **PLAY/PAUSE**.

- Vilkkuva "PROG" -symboli häviää näytöstä ja ohjelmoitu toisto alkaa automaattisesti ensimmäisestä ohjelmanumerosta.



- CD-Soitin lopettaa toiston kun kaikki ohjelmoidut raidat on soitettu. Ohjelmointi säilyy muistissa niin kauan kunnes avaat CD-soittimen kannen tai katkaiset virran. Jos haluat soittaa saman ohjelman uudestaan, paina **PROG**-painiketta niin että PROG vilkkuu näytöllä. Paina **PLAY/PAUSE**-näppäintä alottaaksesi toiston.
- Ohjelmoinnin voi suorittaa myös PAUSE-tilassa.

Yhden raidan jatkuva toisto

Paina kerran **PLAY MODE**-painiketta soittimen ollessa toisto- tai pysähdystilassa. Näytöllä näkyy "REPEAT ONE". (Paina **PLAY/PAUSE**-painiketta jos olet **STOP**-tilassa).

- Tässä tilassa sama raita soi toistuvasti kunnes painat **STOP**-painiketta.



Kaikkien raitojen jatkuva toisto

Paina 2 kertaa **PLAY MODE**-painiketta toisto- tai pysähdystilassa. Näytöllä näkyy "REPEAT ALL".

- Kun tämä toistotapa on valittuna, toistuvat levyn kaikki raidat järjestyksessä, kunnes painat pysäytyspainiketta **STOP**-painiketta.



Intro (introscan play)

Paina 3 kertaa **PLAY MODE**-painiketta toisto- tai pysähdystilassa.

- Jokaisen raidan 10 ensimmäistä sekuntia toistuvat järjestyksessä.



Satunnaistoisto ("random play")

Paina 4 kertaa **PLAY MODE**-painiketta toisto- tai pysähdystilassa.

- Kaikki levyllä olevat raidat soivat satunnaisessa järjestyksessä.



Näppäinlukitus (HOLD)

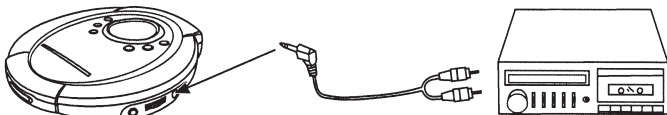
Tällä toiminnolla voit lukita kaikki näppäimet (Hold oikealle, kuten nuoli osoittaa).



- Toiminto aktivoidaan painamalla lukitus-kytkintä (HOLD) nuolen osoittamaan suuntaan. Lukitus poistetaan palauttamalla kytkin alkuperäiseen asentoonsa.

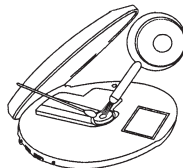
Äänitys AUX OUT-liitännän kautta

Äänisignaali cd-soittimesta voidaan nauhoittaa. Liitä kuvan mukainen audiokaapeli (ei sisälly toimitukseen) cd-soittimen AUX OUT -liitäntään, ja toinen pää kasettisoittimen LINE INPUT-liitäntään.



Laserlukupään puhdistus

Pölyn kertyminen laserlukupäähän saattaa aiheuttaa häiriöitä toistossa. Lukupään voi puhdistaa kameraliikkeistä saatavilla linssinpuhdistustarvikkeilla. Huom! Laserlukupäähän ei saa koskea.



Levytilan puhdistus

Käytä pehmeää, nukkaamatonta, haalealla vedellä kostutettua kangasta. HUOM! Pyyhkeestä ei saa valua nestettä laitteen sisälle! Älä koskaan käytä vahvoja puhdistusaineita (bentseeni, tinneri tms.), sillä ne saattavat vaurioittaa laitetta.

Virheenetsintä, viat, syyt ja toimenpiteet

Vika	Syy	Toimenpiteet
Soitin ei käynnisty, painikkeet eivät toimi.	Näppäinlukitus on päällä.	Siirrä Hold-painiketta vasemmalle.
Kuulokkeisiin tulevaa ääntä ei voi säätää.	Kuulokkeet on liitetty LINE OUT-liitäntään.	Liitä kuulokkeet CD-soittimen kuulokeliitäntään PHONES.
CD-levy ei pyöri.	Tyhjät tai heikot paristot.	Vaihda molemmat paristot.
Soitin ei toista levyä.	Levy on väärin päin.	Aseta levy etikettipuoli ylöspäin.
	Levy on vääräntyyppinen tai viallinen.	Kokeile toista levyä.
	CD-kansi on auki.	Sulje kansi.
	Soittimessa on kosteutta.	Poista levy ja anna soittimen kuivua noin tunnin.

Kuulokkeista ei kuulu mitään.	Kuulokkeiden pistoke huonosti kytketty.	Aseta pistoke oikein paikalleen.
	Äänenvoimakkuus säädetty pois.	Korota äänenvoimakkuutta.
	Heikot paristot.	Vaihda paristot.
	Viallinen CD-levy.	Kokeile toista levyä.
Ääni katkeilee.	Levy tai linssi on likainen.	Puhdista tai vaihda levy. Puhdista linssi puhdistusliinalla (kameratarvike).
	Soitin liikkuu liikaa.	Vähennä liikettä.
Ääni vääristyy.	Liian korkea äänenvoimakkuus.	Alenna äänenvoimakkuutta.
	Heikot paristot.	Vaihda paristot tai käytä.
	Bassonvahvistus käytössä ja musiikki on liian voimakasta.	Alenna äänenvoimakkuutta tai poista bassonvahvistus käytöstä.
Paristot kestävät vain lyhyen aikaa.	Käytössä matalatehoiset paristot.	Käytä alkaliparistoja tai NiCd-/NiMH-akkuja.



SVERIGE

KUNDTJÄNST

Tel: 0247/445 00 Fax: 0247/445 09
E-post: kundtjanst@clasohlson.se

INTERNET

www.clasohlson.se

BREV

Clas Ohlson AB, 793 85 INSJÖN

NORGE

KUNDETJENESTE

Tel: 23 21 40 00 Fax: 23 21 40 80
E-post: kundtjenesten@clasohlson.no

INTERNET

www.clasohlson.no

POST

Clas Ohlson AS, Postboks 485 sentrum, 0105 OSLO

SUOMI

ASIAKASPALVELU

Puh: 020 111 2222 Faksi: 020 111 2221
Sähköposti: info@clasohlson.fi

INTERNET

www.clasohlson.fi

OSOITE

Clas Ohlson AB, Yrjönkatu 23 A, 00100 HELSINKI

CLAS OHLSON