

18-8003
38-2090

FM Stereo Radio

FM-Stereoradio



Model: BS-321-UK / BS-321

ENGLISH

SVENSKA

NORSK

SUOMI

Ver. 200801

CLAS OHLSON

www.clasohlson.com

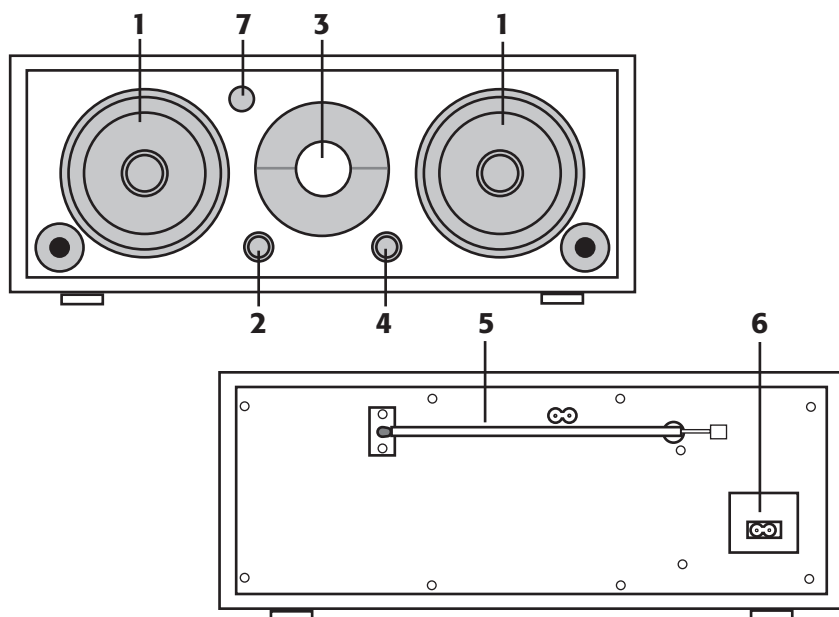
FM Stereo Radio

art.no. 18-8003/38-2090, model BS-321-UK/BS-321

Please read the entire instruction manual before using and save it for future use. We apologise for any text or photo errors and any changes of technical data. If you have any questions concerning technical problems please contact our Customer Service Department (see address on reverse.)

Product Description

- FM Radio in retro design
- For FM frequency 88 – 108 MHz.
- Built-in speaker
- For 230 Volts operation



- | | |
|---|-------------------------|
| 1. Loudspeaker | 4. Volume control |
| 2. Band switch AM/FM-mono/
FM-stereo | 5. Telescopic antenna |
| 3. Frequency selector | 6. Connection for power |
| | 7. On/Off switch |

Safety

- Do not take the radio apart.
- Never expose the radio to moisture or humidity.
- Use only the included or recommended power cable.

Use

1. Connect the cable to the outlet on the back of the radio and then connect the plug to an outlet.
2. Press the ON/OFF switch (7) to turn on the device.
3. Select desired frequency with the band switch (2). AM, FM-mono with mono reception or FM-stereo with stereo reception.
4. Pull out the telescope antenna (5) on the back of the radio if FM receptions shall be received.
5. Adjust the volume to the desired level with the volume control (4).
6. Set desired frequency with the knob (3).

Care and Maintenance

Clean with a lightly moistened cloth.

Disposal

Follow local ordinances when disposing of this product. If you are unsure about how to dispose of this product contact your municipality.

Specifications

Mains supply	230 V AC, 50 Hz
Frequency range	FM 88 – 108 MHz AM (MW) 540 – 1600 kHz
Dimensions (H x W x D)	153 x 340 x 136 mm.
Weight	Approx. 1.9 kg

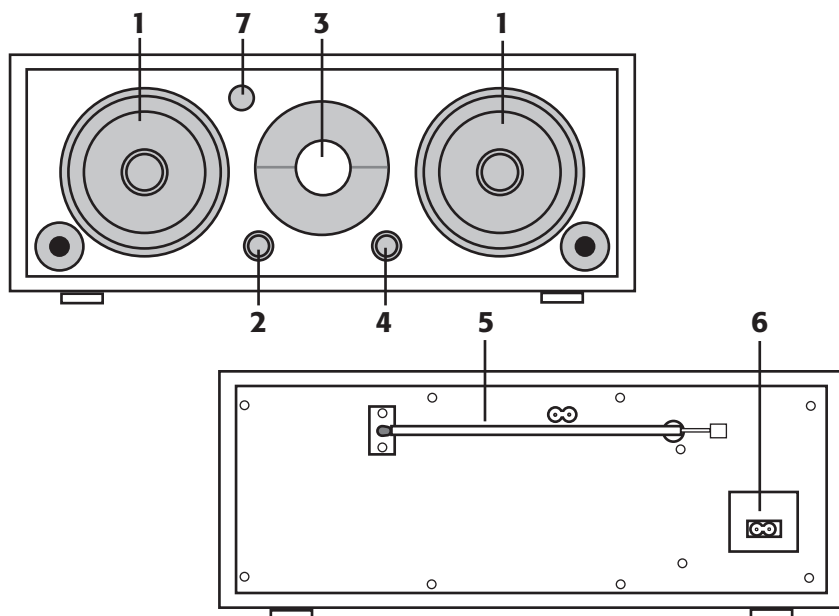
FM-Stereoradio

art.nr 18-8003/38-2090, modell BS-321-UK/BS-321

Läs igenom hela bruksanvisningen före användning och spara den sedan för framtida bruk. Vi reserverar oss för ev. text- och bildfel samt ändringar av tekniska data. Vid tekniska problem eller andra frågor, kontakta vår kundtjänst (se adressuppgifter på baksidan).

Produktbeskrivning

- FM-stereoradio i retrodesign
- För FM-bandet 88 – 108 MHz
- Inbyggda högtalare
- För 230 Volts drift



- | | |
|--|----------------------------|
| 1. Högtalare | 4. Volymväljare |
| 2. Bandomkopplare AM/FM-mono/
FM-stereo | 5. Teleskopantenn |
| 3. Frekvensväljare | 6. Anslutning för nätsladd |
| | 7. Strömbrytare |

Säkerhet

- Ta inte isär radion.
- Utsätt inte radion för fukt eller väta.
- Använd endast medföljande eller rekommenderad nätsladd.

Användning

1. Anslut nätsladden till uttaget på radions baksida och anslut sedan stickproppen till ett av apparaten avsett nätuttag.
2. Tryck in strömbrytaren (7) för att slå på apparaten.
3. Välj önskat frekvensband med bandomkopplaren (2). AM, FM-mono med monomottagning eller FM-stereo med stereomottagning.
4. Fäll ut och dra upp teleskopantennen (5) på radions baksida om FM-sändningar ska tas emot.
5. Justera volymen till önskad nivå med volymreglaget (4).
6. Ställ in önskad frekvens med frekvensväljaren (3).

Skötsel och underhåll

Rengör med lätt fuktad trasa.

Avfallshantering

När du ska göra dig av med produkten ska detta ske enligt lokala föreskrifter. Är du osäker på hur du ska gå tillväga, kontakta din kommun.

Specifikationer

Nätspänning:	230 V AC, 50 Hz
Frekvensområde:	FM 88 – 108 MHz AM (MW) 540 – 1600 KHz
Mått (h x b x d):	153 x 340 x 136 mm
Vikt:	ca 1,9 Kg

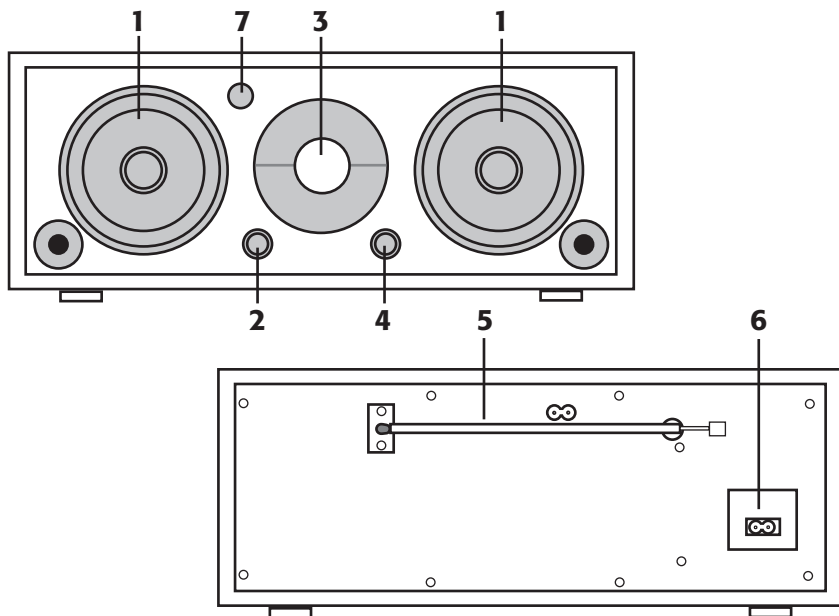
FM-stereoradio

art.nr 18-8003/38-2090, modell BS-321-UK/BS-321

Les hele bruksanvisningen grundig og ta vare på den til senere bruk. Vi reserverer oss for ev. tekst- og bildefeil, samt forandringer av tekniske data. Ved tekniske problemer eller andre spørsmål, ta kontakt med vår kundetjeneste (se opplysninger på baksiden).

Produktbeskrivelse

- FM-stereoradio i retrodesign
- For FM-båndet 88-108 MHz
- Innebygde høyttalere
- For 230 V drift



- | | |
|------------------------------------|------------------------------|
| 1. Høyttalere | 4. Volumvelger |
| 2. Båndvelger AM/FM-mono/FM-stereo | 5. Teleskopantenne |
| 3. Frekvensvelger | 6. Tilkobling for strømkabel |
| | 7. Strømbryter |

Sikkerhet

- Ta ikke i fra hverandre radioen.
- Utsett ikke radioen for fukt eller vann
- Bruk kun medfølgende eller anbefalt strømkabel.

Bruk

1. Tilslutt strømkabelen til uttaket på radioens bakside og tilslutt deretter støpselet til ett 230 V strømuttak.
2. Trykk inn strømbryteren (7) for å slå på apparatet.
3. Velg ønsket frekvensbånd med båndvelgeren (2). AM, FM-mono for monomottak eller FM-stereo for stereomottak.
4. Fell ut og trekk opp teleskopantennen (5) på radioens bakside når FM-sendinger skal tas i mot.
5. Juster volumet til ønsket nivå med volumreguleringen (4).
6. Still inn ønsket frekvens med frekvensvelgeren (3).

Vedlikehold

Rengjør med en lett fuktig klut.

Avfallshåndtering

Når du skal kvitte deg med produktet skal dette skje i henhold til lokale forskrifter. Er du usikker på hvordan du går fram, ta kontakt med lokale myndigheter.

Spesifikasjoner

Spenning: 230V AC, 50Hz

Frekvensområde: FM 88-108 MHz

AM (MW) 540-1600 KHz

Mål (h x b x d): 153 x 340 x 136 mm

Vekt: ca 1,9 Kg

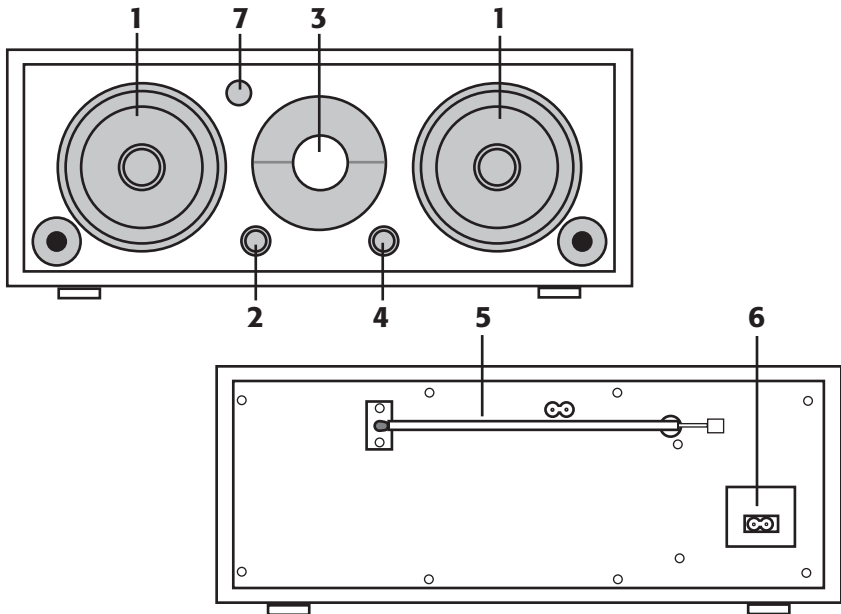
FM-stereoradio

tuotenumero 18-800338-2090, malli BS-321-UK/BS-321

Lue käyttöohjeet ennen tuotteen käyttöönottoa. Säilytä käyttöohjeet tulevaa tarvetta varten. Pidätämme oikeudet teknisten tietojen muutoksiin. Emme vastaa mahdollisista teksti- tai kuvavirheistä. Jos laitteeseen tulee teknisiä ongelmia, ota yhteys myymälään tai asiakaspalveluun (yhteystiedot käyttöohjeen lopussa).

Tuotekuvaus

- Retroradio, FM-stereo
- FM-alue 88 – 108 MHz
- Sisäiset kaiuttimet
- Verkkovirtakäyttöinen (230 V)



- | | |
|---|-------------------------|
| 1. Kaiutin | 4. Äänenvoimakkuus |
| 2. Taajuusaluevalitsin AM/FM-mono/
FM-stereo | 5. Teleskooppiantenni |
| 3. Taajuuden valitsin | 6. Virtajohdon liitäntä |
| | 7. Virtakytkin |

Turvallisuus

- Älä pura radiota.
- Älä altista radiota kosteudelle tai vedelle.
- Käytä ainoastaan mukana tullutta tai suositeltua virtajohtoa.

Käyttö

1. Liitä virtajohto radion takana olevaan liitântään ja liitä pistoke sopivaan pistorasiaan.
2. Kytke radio päälle virtakytkimellä (7).
3. Valitse taajuusalue kytkimellä (2). AM, FM-mono (monovastaanotto) tai FM-stereo (stereovastaanotto).
4. Vedä radion takana oleva teleskooppiantenni (5) ulos, mikäli haluat kuunnella FM-lähetyksiä.
5. Säädä äänenvoimakkuus valitsimella (4).
6. Valitse taajuus taajuusvalitsimella (3).

Huolto ja ylläpito

Puhdista radio kevyesti kostutetulla liinalla.

Kierrätys

Kierrätä tuote asianmukaisesti, kun poistat sen käytöstä. Ota yhteys kuntasi jäteneuvontaan, mikäli olet epävarma.

Tekniset tiedot

Verkkojännite:	230 V AC, 50 Hz
Taajuusalue:	FM 88 – 108 MHz AM (MW) 540 – 1600 kHz
Mitat (k x l x s):	153 x 340 x 136 mm
Paino:	Noin 1,9 kg

SVERIGE

KUNDTJÄNST Tel: 0247/445 00
 Fax: 0247/445 09
 E-post: kundtjanst@clasohlson.se

INTERNET www.clasohlson.se

BREV Clas Ohlson AB, 793 85 INSJÖN

NORGE

KUNDESENTER Tlf.: 23 21 40 00
 Faks: 23 21 40 80
 E-post: kundesenter@clasohlson.no

INTERNETT www.clasohlson.no

POST Clas Ohlson AS, Postboks 485 Sentrum, 0105 OSLO

SUOMI

ASIAKASPALVELU Puh: 020 111 2222
 Faksi: 020 111 2221
 Sähköposti: info@clasohlson.fi

INTERNET www.clasohlson.fi

OSOITE Clas Ohlson Oy, Yrjönkatu 23 A, 00100 HELSINKI

GREAT BRITAIN

For consumer contact, please visit
www.clasohlson.co.uk and click on
customer service.

INTERNET www.clasohlson.co.uk

CLAS OHLSON

www.clasohlson.com