

# Skivspelare med radio

Platespiller med radio

Levysoitin ja radio



**Modell/Malli: TT-18W**

**Nr/Nro: 38-2092**

## **Skivspelare med radio**

### **Art.nr 38-2092, modell TT-18W**

Läs igenom hela bruksanvisningen före användning och spara den sedan för framtida bruk.

Vi reserverar oss för ev. text- och bildfel samt ändringar av tekniska data.

Vid tekniska problem eller andra frågor, kontakta vår kundtjänst (se adressuppgifter på baksidan).

## **Säkerhet**

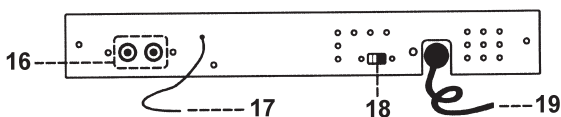
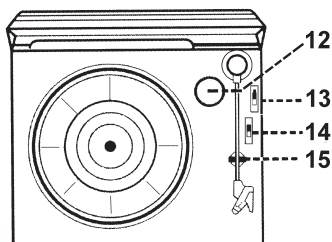
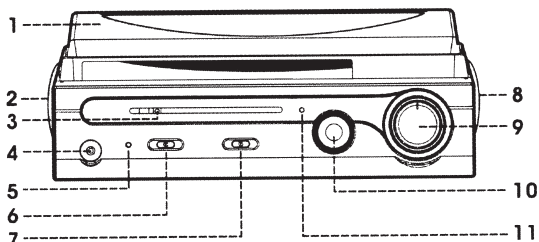
- Utsätt aldrig skivspelaren för fukt eller väta.
- Ta inte isär skivspelaren, den innehåller komponenter som kan vara strömförande som vid kontakt kan ge elektrisk chock eller personliga skador.
- Nätsladden får endast bytas av återförsäljaren eller kvalificerad personal.
- Se till att produktens ventilationsöppningar hålls fria så att luften kan cirkulera fritt.

## Produktbeskrivning

Skivspelare med radio i klassisk retrodesign med inbyggd förstärkare och inbyggda högtalare.

- Valbar hastighet (33/ 45 v/min)
- AM/FM-radio
- Lågnivåutgång

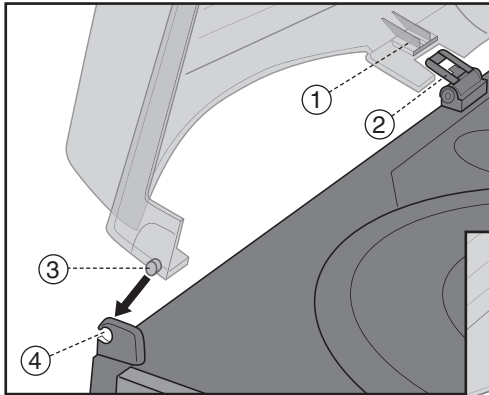
1. Lock
2. Vänster högtalare
3. Frekvensindikator
4. 3.5 mm hörlursuttag
5. Indikatorlampa
6. Funktionsomkopplare
7. Bandväljare
8. Höger högtalare
9. Volymväljare
10. Frekvensväljare
11. Indikator vid FM-stereomottagning
12. Skivpuck
13. Lyftspak för tonarm
14. Varvtalsomkopplare 33/45 v/min
15. Pickup-hållare
16. Lågnivåutgång
17. FM-antenn
18. Omkopplare för "Auto stop"
19. Nätsladd



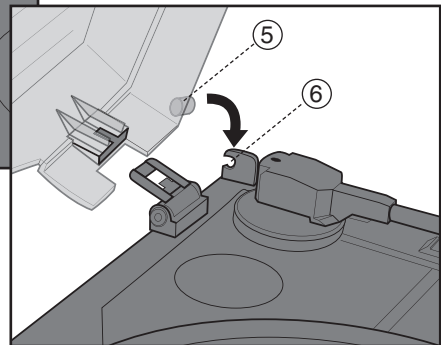
# Montering & installation

## Montering av locket

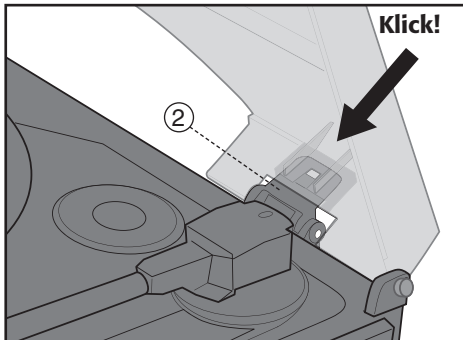
1. Se till att gångjärnet [2] är vikt helt bakåt.



2. Passa in spåret i locket [1] på gångjärnet [2], men inte hela vägen ner.



3. Sätt först locket vänstra pigg [3] i skivspelarens vänstra fäste [4] och tryck sedan fast locket högra pigg [5] försiktigt i skivspelarens högra fäste [6].



4. Tryck samtidigt ner locket på gångjärnet [2] tills gångjärnet låst fast och ett klick hörs.

### Obs!

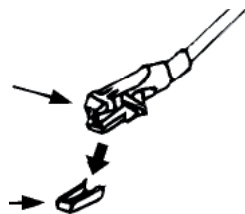
Tryck försiktigt fast locket på skivspelarens sidofästen. Felaktig montering kan skada skivspelarens sidofästen.

## Anslutning

- Anslut nätsladdens stickpropp till ett av apparaten avsett nätuttag, indikatorlampan [ 5 ] tänds när spänningen är ansluten och funktionsomkopplaren står i läge PHONO eller TUNER.

## Användning

### Spela en skiva



1. Avlägsna nålskyddet från tonarmen.
2. Sätt funktionsomkopplaren [6] i läge "PHONO" för att slå på skivspelaren.
3. Placera en skiva på skivtallriken. Vissa 45-varvs skivor har stort centrumhål och behöver då skivpucken [12] för att kunna spelas.
4. Välj rätt hastighet för skivan med varvtalsomkopplaren [14].
5. Lyft och för tonarmen över skivan. Nu ska skivtallriken börja snurra.
6. Sänk försiktigt ner tonarmen vid början på önskat spår.
7. Avspelningen av skivan har nu börjat. Justera volymen till önskad nivå med volymreglaget [9].
8. Lyft och för tonarmen tillbaka till pickup-hållaren när avspelningen är avslutad. Tallriken slutar att snurra.

#### Notera:

Vissa skivor har slutindikeringen utanför skivspelarens "auto stop" -område. Detta medför att vissa skivor slutar spela redan innan skivans sista spår. Detta kan avhjälpas genom att sätta omkopplaren "Auto stop" [18] i läge "OFF".

**Obs!** Skivan kommer att fortsätta snurra även när sista spåret har spelats. För att stoppa skivan, sätt omkopplaren "Auto stop" [18] i läge "ON" eller ställ funktionsomkopplaren [6] i läge "OFF".

### Lyssna på radion

#### FM

1. Sätt funktionsomkopplaren [6] i läge "FM" (mono) eller "FM-ST" (stereo).
2. Ställ in önskad frekvens med frekvensväljaren [10].
3. Placera trådentennen på lämpligt sätt tills bästa mottagning erhålls.
4. Justera volymen till önskad nivå med volymreglaget [9].

#### AM

1. Sätt funktionsomkopplaren [6] i läge "AM".
2. Ställ in önskad frekvens med frekvensväljaren [10].
3. Justera volymen till önskad nivå med volymreglaget [9].

## Ansluta extern förstärkare

Då skivspelaren har inbyggda högtalare kan den användas ensam utan förstärkare, men den kan även anslutas till en extern förstärkare via den inbyggda lågnivåutgången [ 16 ].

Anslutning sker med en RCA-kabel (t.ex. 32-1374) till lågnivåutgången [ 16 ] på skivspelarens baksida och till AUX –ingången på förstärkaren.

**Obs!** När skivspelaren anslutits till extern förstärkare kommer ljudet även ur de inbyggda högtalarna.

Skivspelaren kan även anslutas direkt till LINE IN på en dators ljudkort med en adapterkabel från 2 x RCA till 3,5 mm stereoprop (t.ex. 32-1372).

## Hörlursuttag

I hörlursuttaget på fronten av skivspelaren kan ett par hörlurar med 3,5 mm stereoprop anslutas. Skivspelarens inbyggda högtalare, samt lågnivåutgången, dämpas automatiskt när hörlurarna ansluts.

## Skötsel och underhåll

- Gör ren dammiga skivor med en skivborste.
- Fäll alltid ned locket när skivspelaren inte används. Detta för att förhindra att damm samlas på skivtallrik och nål.
- Skivspelaren kan torkas med en lätt fuktad trasa.

## Avfallshantering

När du ska göra dig av med produkten ska detta ske enligt lokala föreskrifter. Är du osäker på hur du ska gå tillväga, kontakta din kommun.

## Specifikationer

Nätspänning:	230 V AC, 50 Hz
Uteffekt:	2 x 1,5 W RMS
Hastighet skivspelare:	33/45 v/min (valbart)
Frekvensområde radio:	87,5 – 108 MHz (FM) 540 – 1600 kHz (AM)
Storlek (b x d x h):	320 x 270 x 145 mm



# Platespiller med radio

## Artikkelnummer 38-2092, modell TT-18W

Les hele bruksanvisningen grundig og ta vare på den til senere bruk.

Vi reserverer oss for ev. tekst- og bildefeil, samt forandringer av tekniske data.

Ved tekniske problemer eller andre spørsmål, ta kontakt med vår kundetjeneste (se opplysninger på baksiden).

### Sikkerhet

- Utsett aldri platespilleren for vann eller fuktighet.
- Ta ikke i fra hverandre platespilleren, den inneholder komponenter som kan være strømførende, og som ved kontakt kan gi elektrisk støt eller personlige skader.
- Strømkabelen må bare byttes av fagmann.
- Påse at produktets ventilasjonsåpninger holdes fri, så luften kan sirkulere fritt.

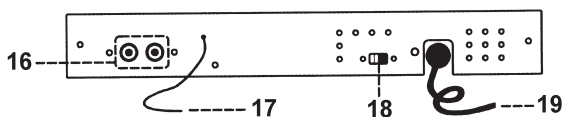
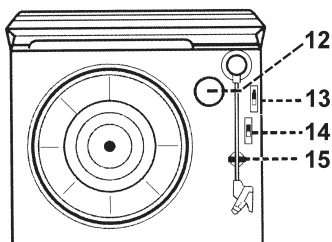
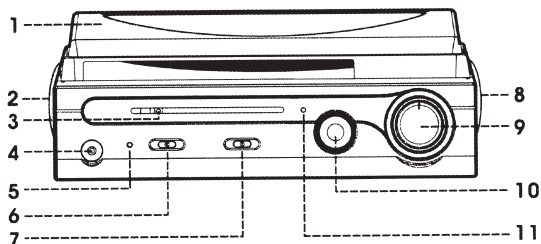


## Produktbeskrivelse

Platespiller med radio i klassisk retrodesign, med innebygd forsterker og høyttalere.

- Valgfri hastighet (33/ 45 o/min)
- AM/FM-radio
- Lavnivåutgang

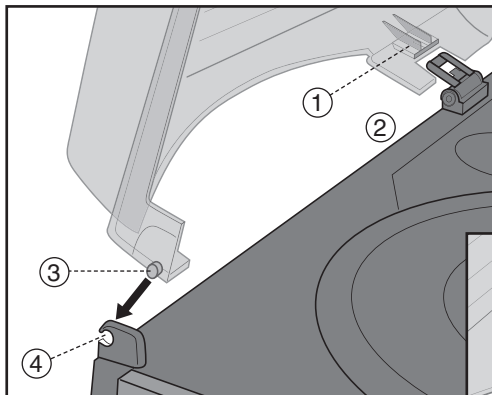
1. Lakk
2. Venstre høyttaler
3. Frekvensindikator
4. 3,5 mm hodetelefonuttak
5. Indikatorlampe
6. Funksjonsvelgeren
7. Båndvelger
8. Høyre høyttaler
9. Volumkontroll
10. Frekvensvelger
11. Indikator ved FM-stereomottak
12. Singleadapter
13. Løftespak for tonearm
14. Omdreingsomkobler 33/45-o/min
15. Pickupholder
16. Lavnivåutgang
17. FM-antenne
18. Omkobler for "auto stop"
19. Strømledning



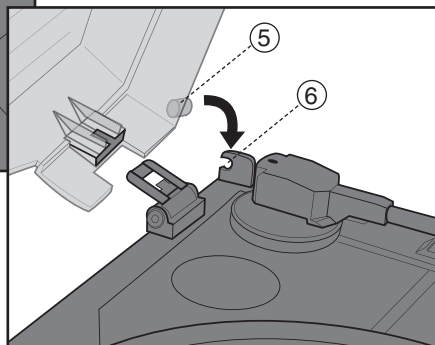
# Montering og installasjon

## Montering av dekselet

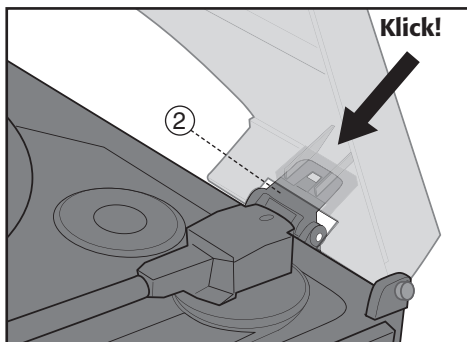
1. Påse at hengslet [2] er bøyd helt bakover.



2. Tilpass sporet på lokket [1] til hengslet [2], men ikke hele veien ned.



3. Sett først lokkets venstre pigg [3] i platespillerens venstre feste [4] og trykk deretter forsiktig fast lokkets høyre pigg [5] på platespillerens høyre feste [6].



4. Trykk lokket ned på hengslet til hengslet festes og du hører ett lite klikk.

### Obs!

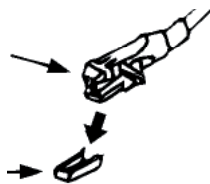
Trykk lokket forsiktig fast på platespillerens sidefester. Gal montering kan skade platespillerens sidefester.

## Tilkobling

- Tilsatt støpsetil strømuttak som passer apparatet. Indikatorlampen [5] tennes når strømmen er koblet til og funksjonsvelgeren står på PHONO eller TUNER.

## Bruk

### Spill en plate



1. Ta av stiftbeskyttelsen fra pickupen.
2. Sett funksjonsvelgeren [6] på "PHONO" for å slå på platespilleren.
3. Plasser en plate på platetallerkenen. Noen singler har stort senterhull. De trenger singleadapteren [12] for å kunne spilles.
4. Velg riktig hastighet for platen med omdreiningssomkobleren [14].
5. Løft og før pickupen over platen. Nå skal platetallerkenen begynne å snurre.
6. Senk pickupen forsiktig ned på begynnelsen av ønsket spor.
7. Avspillingen har nå begynt. Juster volumet til ønsket nivå med volumkontrollen [9].
8. Løft og før pickupen tilbake til pickup-holderen når avspillingen er avsluttet. Tallerken slutter å snurre.

### NB!

Noen plater har sluttindikasjonen utenfor platespillerens "auto stop" – område. Dette medfører at noen plater slutter å spille allerede før platens siste spor. Dette kan hindres ved at du setter omkobleren for "auto stop" [18] på "OFF".

**Obs!** Platen vil fortsette å snurre selv når det siste sporet er ferdig. For å stoppe platen, sett omkobleren "AUTO STOP" [18] på "ON" eller still funksjonsvelgeren [6] på "OFF".

### Hør på radio

#### FM

1. Sett funksjonsvelgeren [6] på "FM" (mono) eller "FM-ST" (stereo).
2. Still inn ønsket frekvens med frekvensvelgeren [10].
3. Plasser trådatennen på passende måte til best mulige forhold mottas.
4. Juster volumet til ønsket nivå med volumkontrollen [9].

#### AM

1. Sett funksjonsvelgeren [6] på "AM".
2. Still inn ønsket frekvens med frekvensvelgeren [10].
3. Juster volumet til ønsket nivå med volumkontrollen [9].

## Tilslutt ekstern forsterker

Siden platespilleren har innebygde høyttalere, kan den brukes alene uten forsterker. Den kan også kobles til en ekstern forsterker via den innebygde lavnivåutgangen [16].

Tilkobling skjer med en RCA-kabel (f.eks. 32-1374) til lavnivåutgangen [16] på platespillerens bakside og til eller AUX-inngangen på forsterkeren.

**Obs!** Når platespilleren kobles til ekstern forsterker, kommer lyden også ut gjennom de innebygde høyttalerne.

Platespilleren kan også kobles direkte på LINE IN på lydkortet på en PC, med en adapterkabel fra 2x RCA til 3,5 mm stereoplugg (f.eks. 32-1372).

## Hodetelefonuttak

I hodetelefonuttaket, på fronten av platespilleren, kan et par hodetelefoner med 3,5 mm stereoplugg kobles. Platespillerens innebygde høyttalere, samt lavnivåutgangen dempes automatisk når hodetelefonene kobles til.

## Vedlikehold

- Rengjør støvete plater med en platebørste.
- Fell alltid ned lokket, når platespilleren ikke er i bruk, for å unngå at støv samles på platetallerkenen.
- Platespilleren kan tørkes med en lett fuktet klut.

## Avfallshåndtering

Når du skal kvitte deg med produktet skal dette skje i henhold til lokale forskrifter. Er du usikker på hvordan du går fram, ta kontakt med lokale myndigheter.

## Spesifikasjoner

Spenning:	230 V AC, 50 Hz
Uteffekt:	2 x 1,5 W RMS
Hastighet platespiller:	33/45 o/min (valgbart)
Frekvensområde radio:	87,5 – 108 MHz (FM) 540 – 1600 kHz (AM)
Størrelse (b x d x h):	320 x 270 x 145 mm



# **Levysoitin ja radio**

## **Tuotenumero 38-2092, malli TT-18W**

Lue käyttöohjeet ennen tuotteen käyttöönottoa. Säilytä käyttöohjeet tulevaa tarvetta varten.

Pidätämme oikeuden teknisten tietojen muutoksiin. Emme vastaa mahdollisista teksti- tai kuvavirheistä.

Jos laitteeseen tulee teknisiä ongelmia, ota yhteys myymälään tai asiakaspalveluun (yhteystiedot käyttöohjeen lopussa).

## **Turvallisuus**

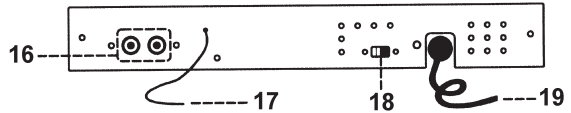
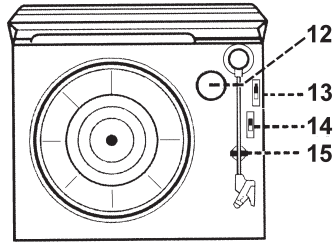
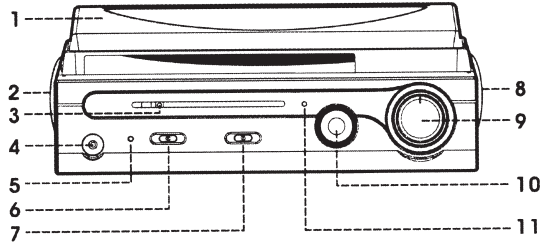
- Älä altista levysoitinta kosteudelle tai nesteille.
- Älä avaa levysoitinta. Se sisältää osia, jotka voivat olla jännitteisiä ja aiheuttaa sähköiskun tai henkilövahinkoja.
- Vioittuneen verkkojohdon saa vaihtaa vain valtuutettu huoltohenkilö.
- Huolehdi siitä, että tuuletusaukot ovat avoinna, jotta ilma pääsee kiertämään esteettä.

# Tuotekuvas

Levysoitin ja radio, klassinen retromuotoilu. Sisäänrakennettu vahvistin ja kaiuttimet.

- Valittava nopeus (33/45 kierr./min)
- AM/FM-Radio
- Matalatasoliitântä

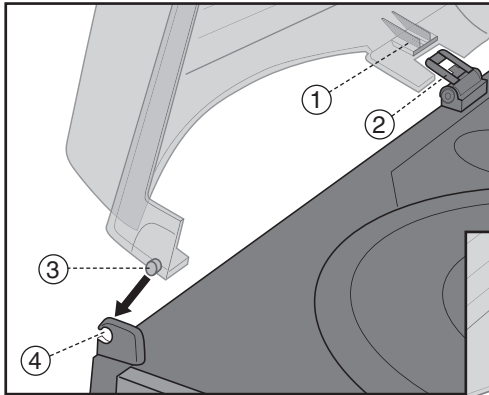
1. Kansi
2. Vasen kaiutin
3. Taajuusnäyttö
4. 3,5 mm kuulokeliitântä
5. Merkkivalo
6. Toimintovalitsin
7. Taajuusaluevalitsin
8. Oikea kaiutin
9. Äänenvoimakkuuden säätö
10. Taajuuden valitsin
11. FM-stereovastaanoton merkkivalo
12. Levysoitin
13. Äänivarren nostovipu
14. Nopeusvalitsin  
33/45 kierr./min
15. Äänivarrenpidike
16. Matalatasoliitântä
17. FM-antenni
18. Auto stop -kytkin
19. Virtajohto



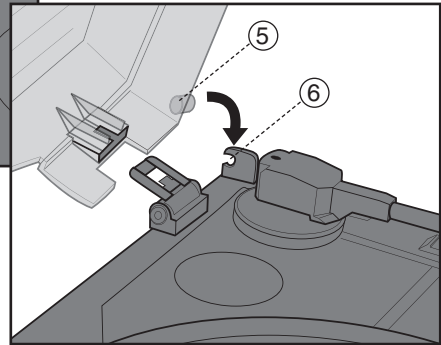
# Asennus

## Kannen asennus

1. Taita sarana [2] täysin taakse.

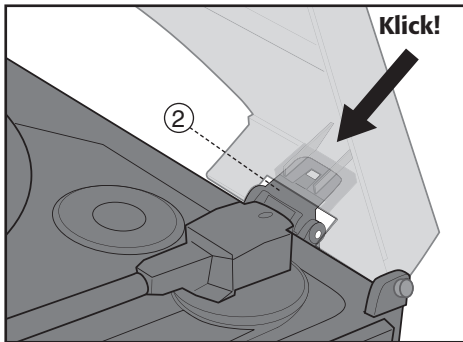


2. Sovita kannessa oleva ura [1] saranaan [2], mutta älä paina alas asti.



3. Aseta ensin kannen vasen piikki [3] levysoittimen vasempaan kiinnikkeeseen [4] ja paina sen jälkeen kannen oikea piikki [5] varoen oikeaan kiinnikkeeseen [6].

4. Paina samanaikaisesti kantta saranaan [2], kunnes sarana lukittuu ja siitä kuuluu napsaus.



### Huom.!

Paina kansi varoen kiinni levysoittimen sivukiinnikkeisiin. Virheellinen asennus saattaa vahingoittaa levysoittimen sivukiinnikkeitä.

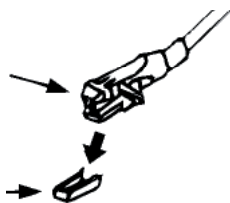
## Liitäntä

- Kytke virtajohto laitteeseen. Merkkivalo [5] syttyy, jos toimintovalitsin on PHONO- tai TUNER-asennossa.



# Käyttö

## Levyn soitto



1. Poista neulasuoja äänivarresta.
2. Kytke levysoitin päälle asettamalla toimintovalitsin [6] asentoon PHONO.
3. Aseta levy levylautaselle. Joissakin 45 kierroksen levyissä on suuri keskireikä, johon sopii levysovitin [12].
4. Valitse oikea soitonopeus valitsimella [14] levyn mukaan.
5. Nosta ja siirrä äänivarsi levyn päälle. Levylautanen alkaa pyöriä.
6. Laske äänivarsi varovasti halutun raidan alkuun.
7. Levyn soitto alkaa. Säädä äänenvoimakkuus valitsimella [9].
8. Nosta ja siirrä äänivarsi takaisin äänivarrenpidikkeeseen, kun soitto lopetetaan. Levylautanen lopettaa pyörimisen.

### Huom.!

Joissakin levyissä on lopetusmerkki "auto stop" alueen ulkopuolella. Tämä tarkoittaa, että jotkin levyt lopettavat soittamisen ennen viimeistä kappaletta. Tämä voidaan estää, kytkemällä Auto stop -valitsin [18] asentoon "OFF".

**Huom!** Levysoitin jatkaa pyörimistä viimeisen kappaleen loppumisen jälkeenkin. Kytke tällöin Auto stop -valitsin [18] asentoon "ON" tai aseta toimintovalitsin [6] asentoon "OFF".

## Radion kuuntelu

### FM

1. Aseta toimintovalitsin [6] asentoon "FM" (mono) tai "FM-ST" (stereo).
2. Valitse taajuus taajuusvalitsimella [10].
3. Sijoita antenni siten, että saavutat parhaan kuuluvuuden.
4. Säädä äänenvoimakkuus valitsimella [9].

### AM

1. Aseta toimintovalitsin [6] asentoon "AM".
2. Valitse taajuus taajuusvalitsimella [10].
3. Säädä äänenvoimakkuus valitsimella [9].

## Ulkoisen vahvistimen kytkentä

Levysoittimessa on sisäinen vahvistin, mutta se voidaan myös kytkeä ulkoiseen vahvistimeen matalatasoliitännän [16] kautta.

Kytkentä tapahtuu RCA-johdolla (esim. 32-1374) levysoittimen takaosan matalatasoliitännään [16] ja vahvistimen AUX -liitännään.

**Huom!** Kun levysoitin kytketään ulkoiseen vahvistimeen, kuuluu ääni edelleen myös soittimen omista kaiuttimista.

Levysoitin voidaan kytkeä myös suoraan tietokoneen äänikorttin LINE IN -liitännään 2xRCA-3,5 mm sovitusbajoilla (esim. 32-1372).

## Kuulokeliitäntä

Levysoittimen etuosassa on 3,5 mm:n liitäntä stereokuulokkeille. Soittimen sisäinen vahvistin ja matalatasoulostuliitäntä vaimenevat, kun kuulokkeet liitetään soittimeen.

## Huolto ja ylläpito

- Puhdista pölyiset levyt levyharjalla.
- Pidä kansi alhaalla, kun levysoitinta ei käytetä. Tämä estää pölyn kertymisen levylautaselle ja neulaan.
- Pyyhi levysoitin ainoastaan kevyesti kostutetulla liinalla.

## Kierrätys

Kierrätä tuote asianmukaisesti, kun poistat sen käytöstä. Ota yhteys kuntasi jäteneuvontaan, mikäli olet epävarma.

## Tekniset tiedot

Verkköjännite:	230 V AC, 50 Hz
Antoteho:	2 x 1.5 W RMS
Levysoittimen kierrosnopeudet:	33/45 v/min (valinnainen)
Radion taajuusalue:	87,5 – 108 MHz (FM) 540 – 1600 kHz (AM)
Mitat (LxSxK):	320 x 270 x 145 mm



## SVERIGE

---

KUNDTJÄNST      Tel: 0247/445 00  
                         Fax: 0247/445 09  
                         E-post: kundtjanst@clasohlson.se

INTERNET            www.clasohlson.se

BREV                Clas Ohlson AB, 793 85 INSJÖN

## NORGE

---

KUNDESENER      Tlf.: 23 21 40 00  
                         Faks: 23 21 40 80  
                         E-post: kundesenter@clasohlson.no

INTERNETT         www.clasohlson.no

POST                Clas Ohlson AS, Postboks 485 Sentrum, 0105 OSLO

## SUOMI

---

ASIAKASPALVELU   Puh: 020 111 2222  
                         Faksi: 020 111 2221  
                         Sähköposti: info@clasohlson.fi

INTERNET            www.clasohlson.fi

OSOITE             Clas Ohlson Oy, Yrjönkatu 23 A, 00100 HELSINKI

## GREAT BRITAIN

---

For consumer contact, please visit  
**www.clasohlson.co.uk** and click on  
**customer service.**

INTERNET            www.clasohlson.co.uk

**CLAS OHLSON**

www.clasohlson.com