

iPad Car Holder

Art.no 38-4499

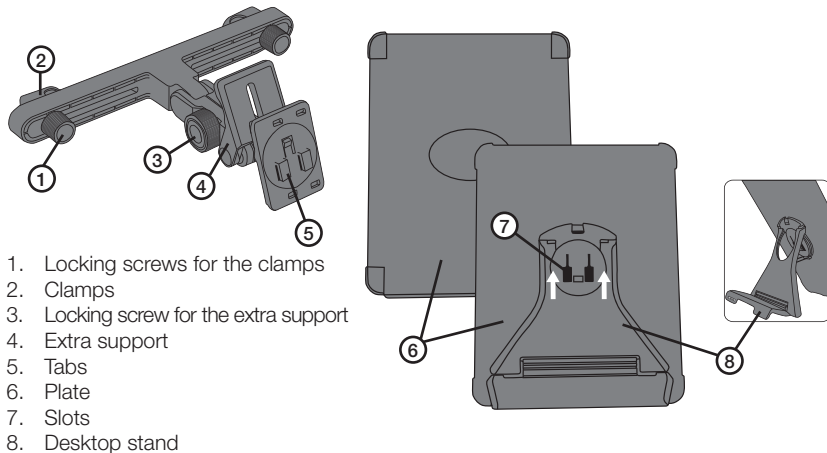
Please read the entire instruction manual before use and save it for future reference. We reserve the right for any errors in text or images and for making any necessary technical changes to this document. If you should have any questions concerning technical problems please contact our Customer Services.

Safety

- Always tighten the locking screw after making any adjustments.
- Do not use the holder when driving on very bumpy roads.
- Do not mount the product facing a rear-facing child car seat.

Product description

In-car iPad holder which can swivel through 90° and which easily and conveniently mounts onto your car's headrest. No-tool assembly. Doesn't damage your car's interior. Can even be used as a desktop stand. iPad 1 and iPad 2 mounts included. Non-original accessory.



1. Locking screws for the clamps
2. Clamps
3. Locking screw for the extra support
4. Extra support
5. Tabs
6. Plate
7. Slots
8. Desktop stand

Assembly

1. Attach the plate (6) to the car holder by sliding the tabs (5) into the slots (7). Make sure that it is tightly secured.
2. Attach the car holder to a standard headrest by first undoing and then tightening the locking screws (1) on the clamps (2).
3. The extra support (4) can be used to help support the weight of the iPad.
4. Attach your iPad to the plate. Make sure that it is tightly secured.
5. The car holder can be tilted, lowered and rotated through 90° by undoing the locking screw (3).

Disposal

Follow local ordinances when disposing of this product. If you are unsure about how to dispose of this product contact your municipality.

GREAT BRITAIN

For consumer contact, please visit www.clasohlson.co.uk and click on customer service.

**clas
ohlson**

Bilhållare till iPad

Art.nr 38-4499

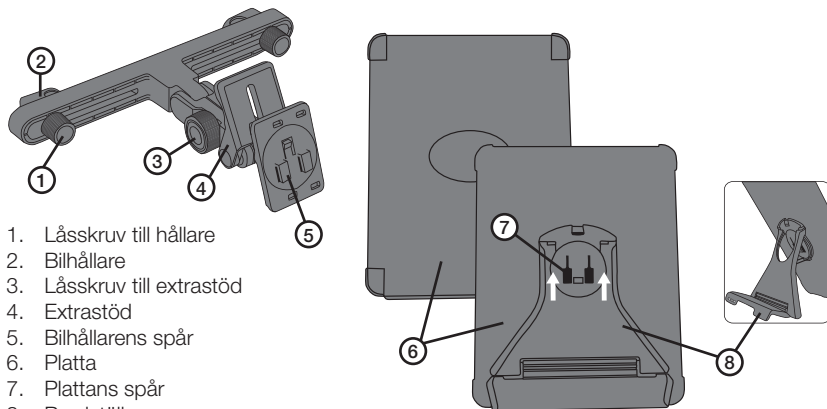
Läs igenom hela bruksanvisningen före användning och spara den sedan för framtida bruk. Vi reserverar oss för ev. text- och bildfel samt ändringar av tekniska data. Vid tekniska problem eller andra frågor, kontakta vår kundtjänst.

Säkerhet

- Skruva alltid åt låsskruven efter varje finjustering.
- Använd inte produkten när du kör på en gropig väg.
- Montera inte produkten riktad mot en bakåtvänd bilbarnstol.

Produktbeskrivning

Roterbar 90°, vinklingsbar hållare som enkelt och smidigt monteras på nackstödet i bilen. Inga verktyg behövs vid monteringen och hållaren skadar inte heller inredningen. Kan även användas som bordsställ. Fäste för både iPad 1 och iPad 2 ingår. Ej originaltillbehör.



1. Låsskruv till hållare
2. Bilhållare
3. Låsskruv till extrastöd
4. Extrastöd
5. Bilhållarens spår
6. Platta
7. Plattans spår
8. Bordställ

Montering

1. Sätt fast plattan (6) i bilhållaren genom att skjuta bilhållarens spår (5) uppåt i plattans spår (7). Se till att den sitter fast ordentligt.
2. Fäst bilhållaren på ett standardnackstöd genom att lossa och sedan skruva fast låsskruvarna (1) på hållarna (2).
3. Det extra stödet (4) kan användas mot sätet för extra stöd.
4. Sätt fast din iPad i plattan. Se till att den sitter fast ordentligt.
5. Bilhållaren justeras genom att lossa på låsskruven (3) och kan vinklas, sänkas och roteras 90°.

Avfallshantering

När du ska göra dig av med produkten ska detta ske enligt lokala föreskrifter. Är du osäker på hur du ska gå tillväga, kontakta din kommun.

SVERIGE

kundtjänst tel. 0247/445 00, fax 0247/445 09
e-post kundtjanst@clasohlson.se, internet www.clasohlson.se

clas
ohlson

Bilholder til iPad

Art.nr. 38-4499

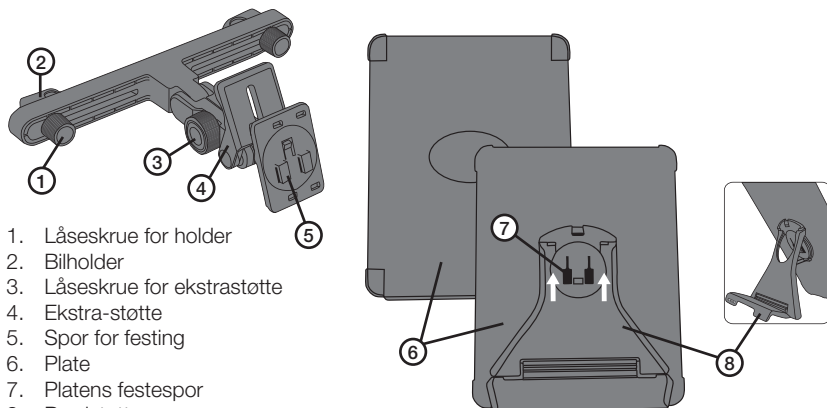
Les brukerveiledningen nøye før produktet tas i bruk, og ta vare på den for framtidig bruk. Vi reserverer oss mot ev. tekst- og bildefeil, samt forandringer av tekniske data. Ved tekniske problemer eller spørsmål, ta kontakt med vårt kundesenter.

Sikkerhet

- Skru alltid til låseskruene etter hver finjustering.
- Bruk ikke produktet når du kjører på en humpete vei.
- Produktet må ikke monteres vendt mot en bakovervendt bilbarnestol.

Produktbeskrivelse

Bilholder til iPad, dreibar 90°. Dreibar holder som er enkel å montere på nakkestøtten i bilen. Det trengs ingen verktøy til monteringen og holderen skader ikke øvrig innredning. Kan brukes som bordstativ. Feste for både iPad 1 og iPad 2 følger med. Ikke originalutstyr.



1. Låseskruer for holder
2. Bilholder
3. Låseskruer for ekstrastøtte
4. Ekstra-støtte
5. Spor for festing
6. Plate
7. Platens festespor
8. Bordstøtte

Montering

1. Fest platen (6) til bilholderen ved å skyve bilholderens spor (5) opp i platens spor (7). Sjekk at den sitter ordentlig festet.
2. Bilholderen festes på en standardnakkestøtte ved å løsne på, og deretter skru fast, låseskruene (1) på holderen (2).
3. Den ekstra støtten (4) kan brukes mot setet som ekstra støtte.
4. Fest iPad-en på platen. Sjekk at den sitter ordentlig festet.
5. Bilholderen justeres ved å løsne på låseskruen (3) og vinkle, senkes eller roteres i 90°.

Avfallshåndtering

Når produktet skal kasseres, må det skje i henhold til lokale forskrifter. Ved usikkerhet, ta kontakt med lokale myndigheter.

NORGE

kundesenter tel. 23 21 40 00, fax 23 21 40 80
e-post kundesenter@clasohlson.no, internett www.clasohlson.no

clas
ohlson

Autoteline iPadille

Tuotenumero 38-4499

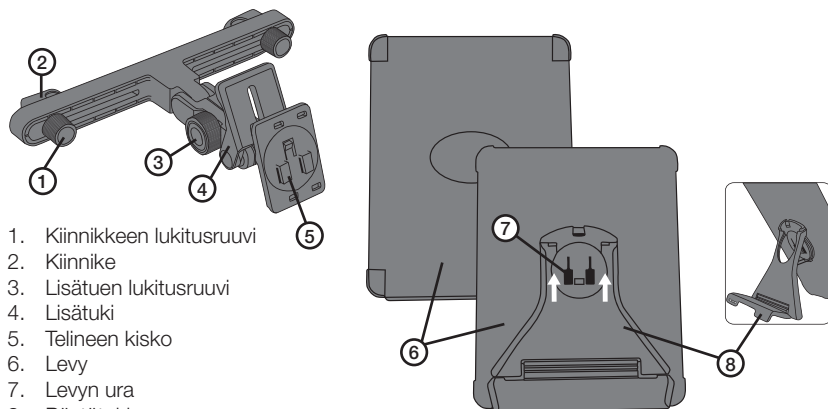
Lue käyttöohjeet ennen tuotteen käyttöönottoa ja säilytä ne tulevaa tarvetta varten. Pidätämme oikeuden teknisten tietojen muutoksiin. Emme vastaa mahdollisista teksti- tai kuvavirheistä. Jos laitteeseen tulee teknisiä ongelmia, ota yhteys myymälään tai asiakaspalveluun.

Turvallisuus

- Kiristä lukitusruuvi jokaisen hienosäädön jälkeen.
- Älä käytä tuotetta ajaessasi kuoppaisella tiellä.
- Älä asenna tuotetta kohti turvaistuinta, joka on asetettu selkä menosuuntaan päin.

Tuotekuvaus

Autoteline iPadille. Kääntyy 90°, taitettava. Teline on helppo ja kätevä asentaa auton niskatukeen. Asennuksessa ei tarvita työkaluja eikä teline vahingoita sisustusta. Toimii myös pöytätelineenä. Mukana kiinnikkeet iPad 1:lle ja iPad 2:lle. Ei alkuperäistarvikkeita.



1. Kiinnikkeen lukitusruuvi
2. Kiinnike
3. Lisätuen lukitusruuvi
4. Lisätuki
5. Telineen kisko
6. Levy
7. Levyn ura
8. Pöytätuki

Asennus

1. Kiinnitä levy (6) telineeseen työntämällä telineen kiskoja (5) ylöspäin levyn urissa (7). Varmista, että levy on kunnolla kiinni.
2. Kiinnitä teline auton niskatukeen irrottamalla lukitusruuvit (1) ja ruuvaamalla ne kiinni kiinnikkeisiin (2).
3. Lisätukea (4) voidaan käyttää antamaan lisätukea penkkiä vasten.
4. Kiinnitä iPad levyyn. Varmista, että iPad on kunnolla kiinni.
5. Telineettä säädetään löysäämällä lukitusruuvia (3). Telineettä voi taittaa, laskea ja kääntää 90°.

Kierrätys

Kierrätä tuote asianmukaisesti, kun poistat sen käytöstä. Tarkempia kierrätysohjeita saat kuntasi jäteneuvonnasta.

SUOMI

asiakaspalvelu puh. 020 111 2222

sähköposti info@clasohlson.fi, kotisivu www.clasohlson.fi

clas
ohlson