

Router Template Kit

Fräsmall

Fresmal

Jyrsinmalli

Frässhablonen-Set



Art.no.

40-7186

Ver. 20130719

clas ohlson

English

Svenska

Norsk

Suomi

Deutsch

Router Template Kit

Art.no 40-7186

Please read the entire instruction manual before using the product and save it for future reference. We reserve the right for any errors in text or images and any necessary changes made to technical data. If you have any questions regarding technical problems please contact Customer Services.

Safety

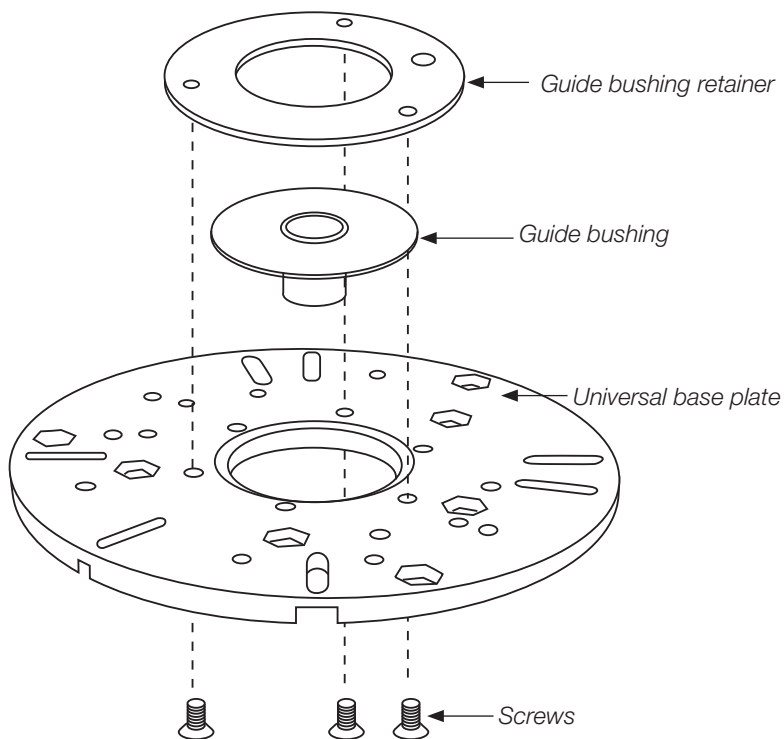
- Refer to your plunge router's instruction manual and follow its safety guidelines carefully.

Contents

- Router template kit with metal frame and 104 different patterns.
- Universal base plate with 4 bushings (5/16", 7/16" normal, 7/16" long and 5/8").
- Cutter.

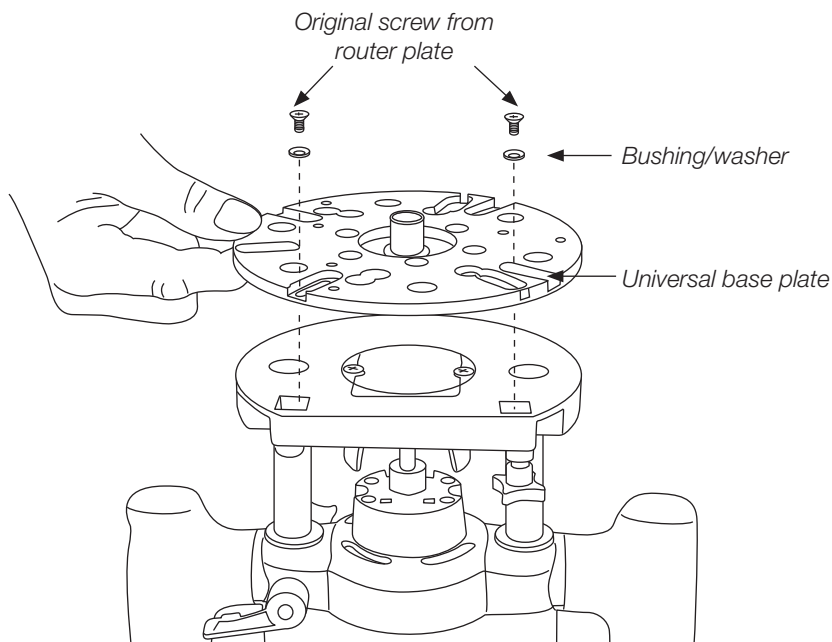
Assembly

Assembling the guide bushing to the universal plate



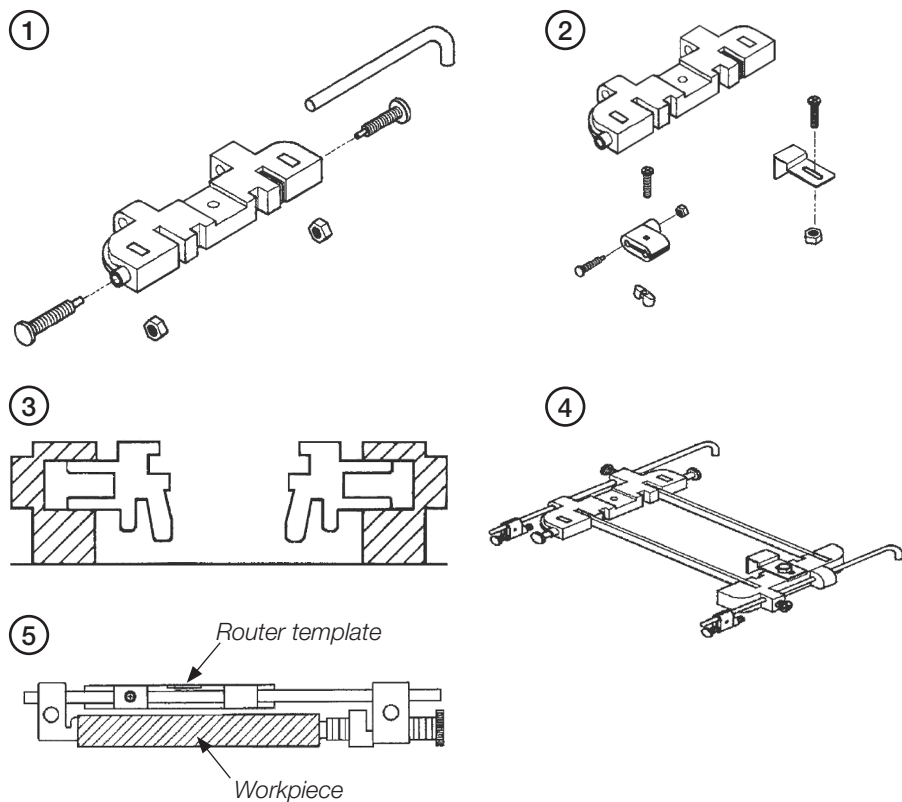
1. Insert the guide bushing into the round opening on the back of the universal plate.
2. Place the retainer on top of the guide bushing.
3. Align the 3 threaded holes on the retainer with the 3 holes on the universal plate.
4. Screw in the 3 included screws and tighten securely.
5. Remove the router's original base plate and mount the universal base plate instead.

Installing the universal base plate to the router



1. If there is a router bit mounted, remove it first.
2. Remove the original plate from the router.
3. Position the router upside down on a work bench.
4. Make sure that at least two screw holes on the universal plate align up with the router's screw holes and that the universal plate is centred onto the router's spindle. If the slotted holes in the universal plate are to be used the plastic bushings must also be used as washers. You may need to buy new screws if you find that your existing screws are too short.
5. Make sure that the universal plate and guide bushing are centred with the chuck.
6. Tighten the screws.
7. Attach a cutter to the chuck.

Mount the template according to the figure:



Using the templates

- Can be used in wood of all thicknesses and with a width of 10-31 cm.
- Up to 11 small and 4 capital letters can be used simultaneously.
- You will require the following guide bushings:
 - 16 mm for 70 mm letters.
 - 11 mm for 40 mm letters.

Disposal

Follow local ordinances when disposing of this product. If you are unsure of how to dispose of this product, please contact your municipality.

Fräsmall

Art.nr 40-7186

Läs igenom hela bruksanvisningen före användning och spara den sedan för framtida bruk. Vi reserverar oss för ev. text- och bildfel samt ändringar av tekniska data. Vid tekniska problem eller andra frågor, kontakta vår kundtjänst (se adressuppgifter på baksidan).

Säkerhet

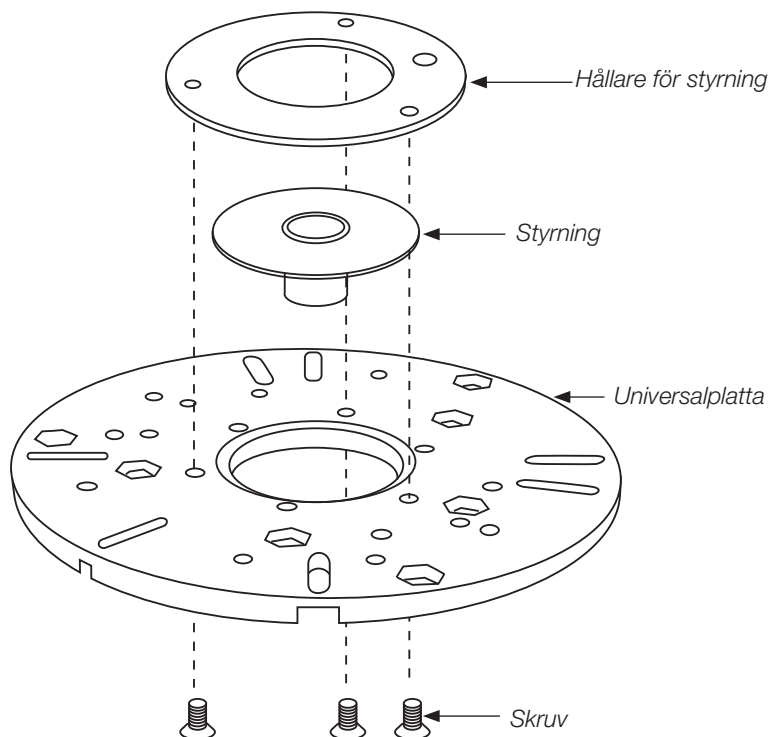
- Se handöverfräsens bruksanvisning och följ noga dess säkerhetsinstruktioner.

Förpackningens innehåll

- Fräsmall med metallskenor och 104 olika schabloner.
- Universalplatta med 4 styrningar (5/16", 7/16" normal, 7/16" lång samt 5/8").
- Fräs.

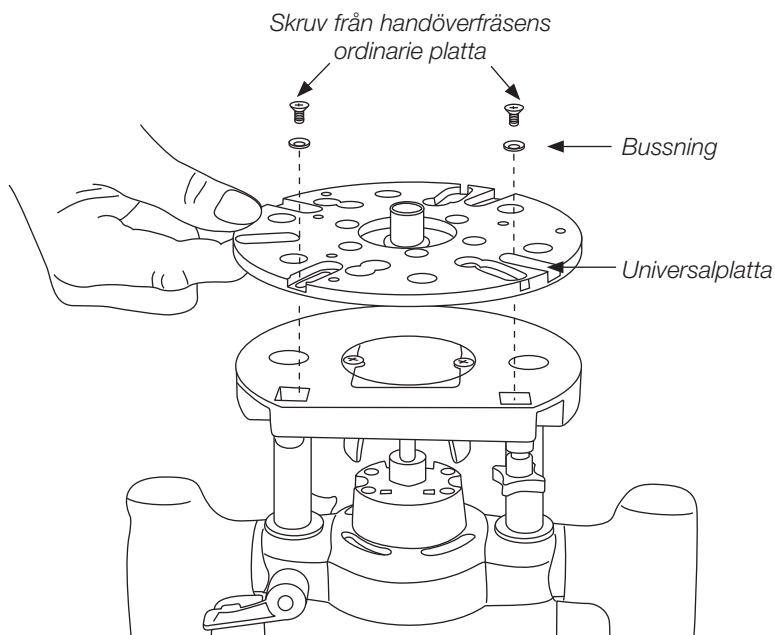
Montering

Att sätta ihop styrning och universalplatta



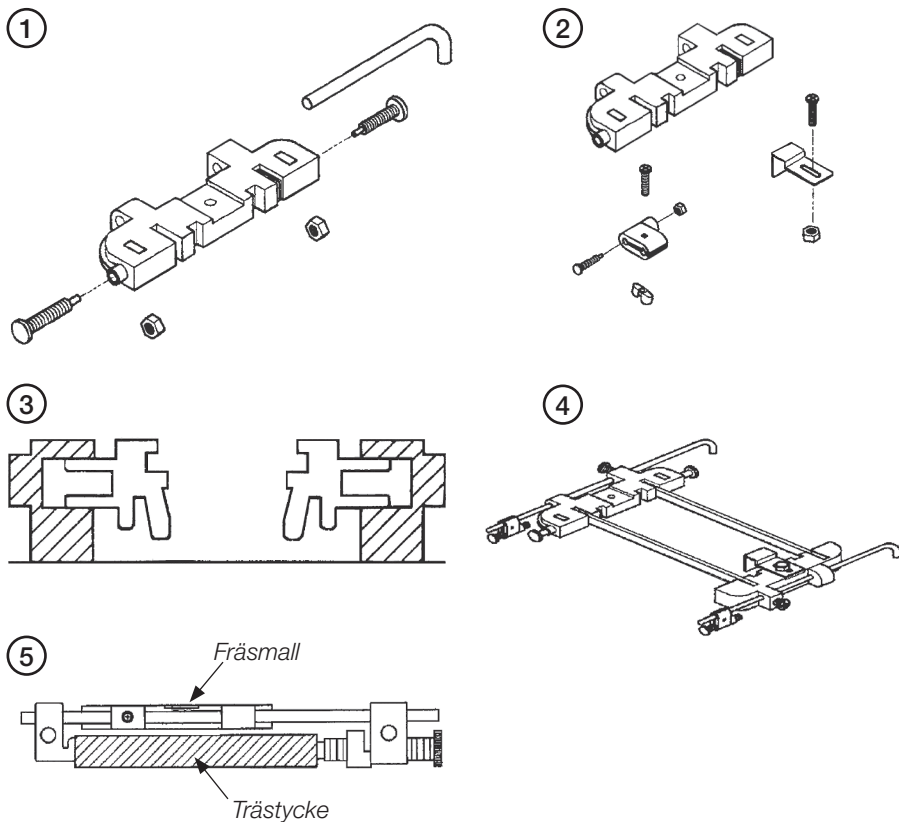
1. Placera styrningen i det runda uttaget på baksidan av universalplattan.
2. Placera hållaren över styrningen.
3. Passa in de 3 gängade hålen på hållaren för styrningen med respektive hål på universalplattan.
4. Skruva i de medföljande 3 skruvarna och dra åt.
5. Ta bort den ordinarie plattan på handöverfräsen och montera universalplattan istället.

Att montera universalplattan på handöverfräsen



1. Om det finns en fräs monterad, montera bort den först.
2. Montera bort den ordinarie plattan från handöverfräsen.
3. Placera handöverfräsen upp och ned på en arbetsbänk.
4. Passa in universalplattan så att minst två skruvhål i universalplattan passar mot handöverfräsens skruvhål och se till att universalplattan blir centrerad mot handöverfräsens spindel. Används de avlånga hålen i universalplattan skall bussningarna i plast användas som bricka. Du kan behöva skaffa nya skruvar om de ordinarie skruvarna visar sig vara för korta.
5. Kontrollera att universalplattan och styrningen är centrerade mot chucken.
6. Dra åt skruvarna.
7. Montera fräsen i chucken.

Montera fräsmallen enligt bilderna:



Användning av schabloner

- Kan användas på trästycken av alla tjocklekar med en bredd på 10–31 cm.
- Du kan montera upp till 11 mindre eller 4 större schabloner samtidigt.
- Du behöver följande typ av styrning:

16 mm för 70 mm bokstäver.

11 mm för 40 mm bokstäver.

Avfallshantering

När du ska göra dig av med produkten ska detta ske enligt lokala föreskrifter. Är du osäker på hur du ska gå tillväga, kontakta din kommun.

Fresmal

Art.nr. 40-7186

Les bruksanvisningen nøye før bruk av produktet, og ta vare på den for ev. framtidig bruk. Vi reserverer oss mot ev. tekst- og bildefeil, samt forandringer av tekniske data. Ved tekniske problemer eller andre spørsmål, ta kontakt med vårt kundesenter. (Se opplysninger om kundesenteret i denne bruksanvisningen).

Sikkerhet

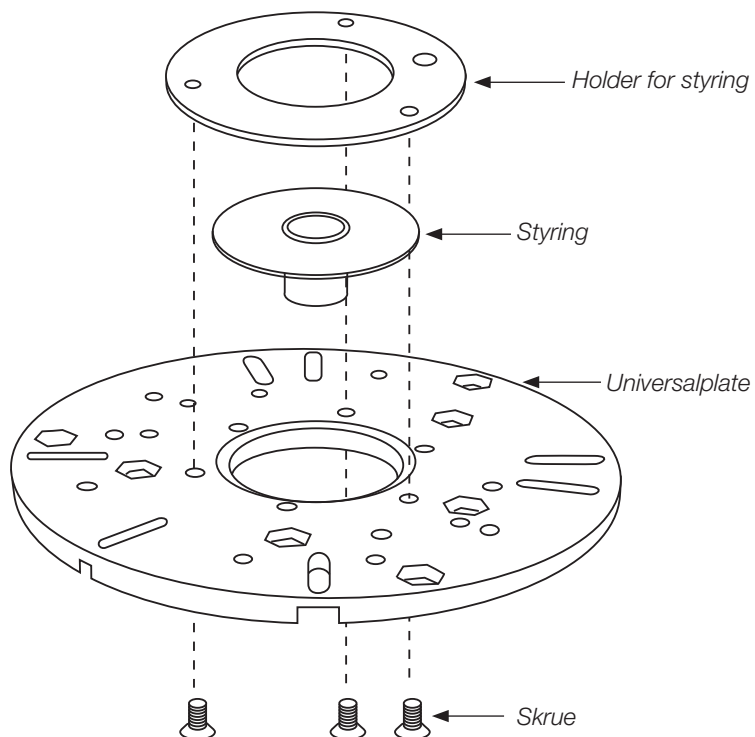
- Les håndoverfresens bruksanvisning og følg nøye dens sikkerhetsinstruksjoner.

Forpakningens innhold

- Fresmal med metallskinner og 104 forskjellige sjablonger.
- Universalplate med 4 styringer (5/16", 7/16" normal, 7/16" lang samt 5/8").
- Fres.

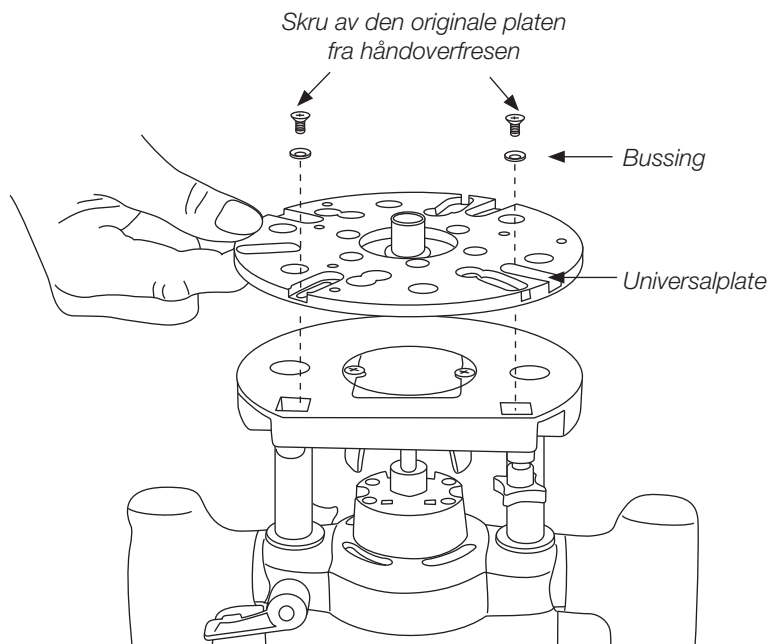
Montering

Montering av styring og universalplate



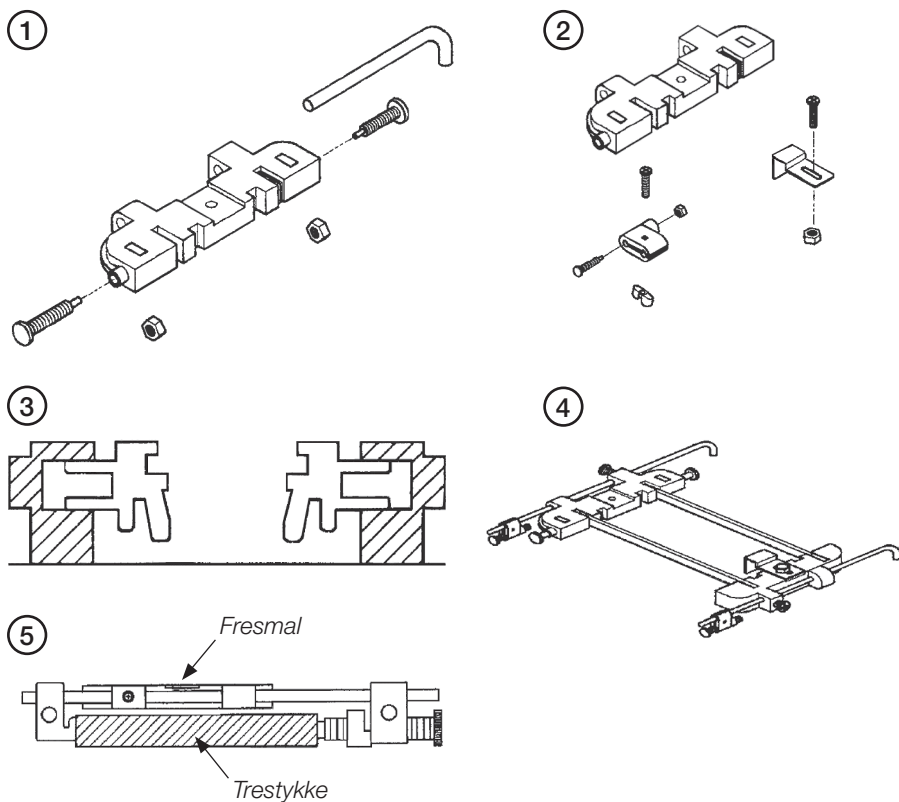
1. Plasser styringen i det runde uttaket på baksiden av universalplaten.
2. Plasser holderen over styringen.
3. Tilpass de 3 gjengede hullene på holderen for styringen med respektive hull på universalplaten.
4. Skru i de medfølgende 3 skruene og trekk til.
5. Ta bort den originale platen på håndoverfresen og monter universalplaten i stedet.

Montering av universalplate på håndoverfresen



1. Dersom det er en fres montert, fjern den først.
2. Ta av den originale platen fra håndoverfresen.
3. Plasser håndoverfresen opp-ned på en arbeidsbenk.
4. Plasser universalplaten slik at minst to skruenhull på universalplaten passer til håndoverfresens skruenhull og påse at universalplaten blir sentrert mot håndoverfresens spindel. Benyttes de avlange hullene i universalplaten, skal bussingene i plast benyttes som skiver. Dersom de originale skruene er for korte, må de erstattes med lengre skruer.
5. Kontroller at universalplaten og styringen er sentrert i forhold til chucken.
6. Trekk til skruene.
7. Monter fresen på chucken.

Monter fresmalen som vist på bildene:



Bruk av sjablonger

- Kan benyttes på trestykker av alle tykkelser med en bredde på 10 – 31 cm.
- Det kan monteres inntil 11 mindre eller 4 større sjablonger samtidig.
- Følgende styringer trengs:
 - 16 mm for 70 mm bokstaver.
 - 11 mm for 40 mm bokstaver.

Avfallshåndtering

Når produktet skal kasseres, må det skje i henhold til lokale forskrifter. Ved usikkerhet, ta kontakt med de lokale myndighetene.

Jyrsinmalli

Tuotenumero 40-7186

Lue käyttöohjeet ennen tuotteen käyttöönottoa. Säilytä käyttöohjeet tulevaa tarvetta varten. Pidätämme oikeuden teknisten tietojen muutoksiin. Emme vastaa mahdollisista teksti- tai kuvavirheistä. Jos laitteeseen tulee teknisiä ongelmia, ota yhteys myymälään tai asiakaspalveluun (yhteystiedot käyttöohjeen lopussa).

Turvallisuus

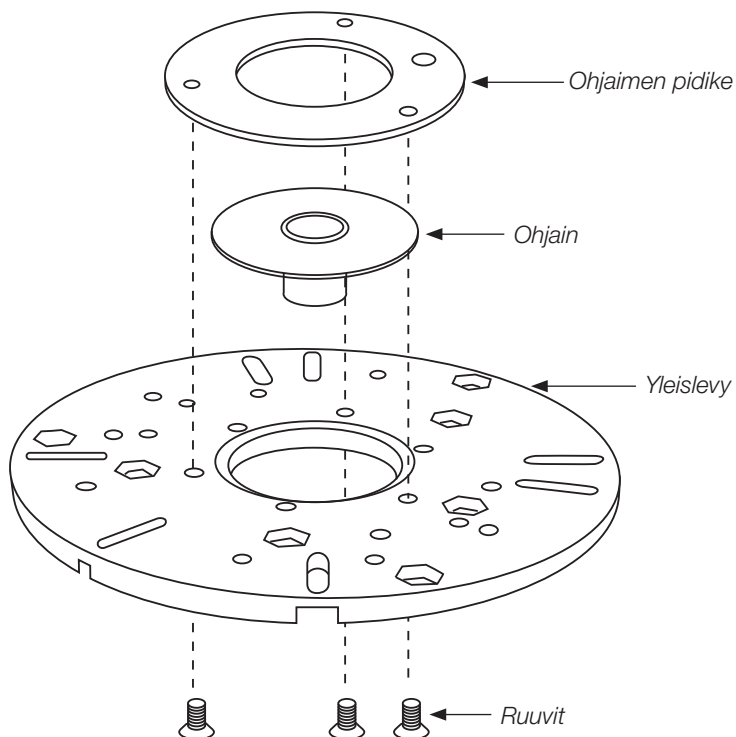
- Lue käsiyläjäyrsimen käyttöohje ja noudata tarkkaan sen turvallisuusohjeita.

Pakkauksen sisältö

- Jyrsinmalli, jossa metallikiskot sekä 104 erilaista kaavaa.
- Yleislevy ja 4 ohjainta (5/16", 7/16" normaali, 7/16" pitkä ja 5/8").
- Jyrsinterä.

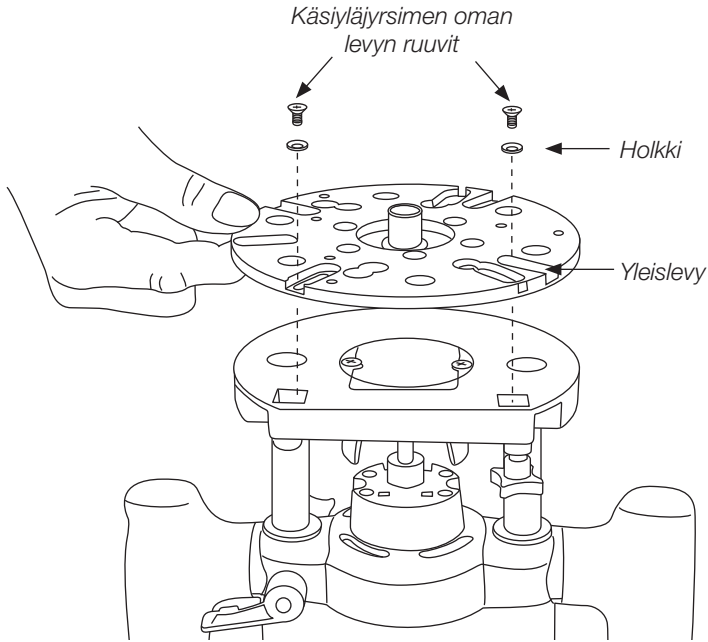
Asennus

Ohjaimen ja yleislevyn kiinnitys



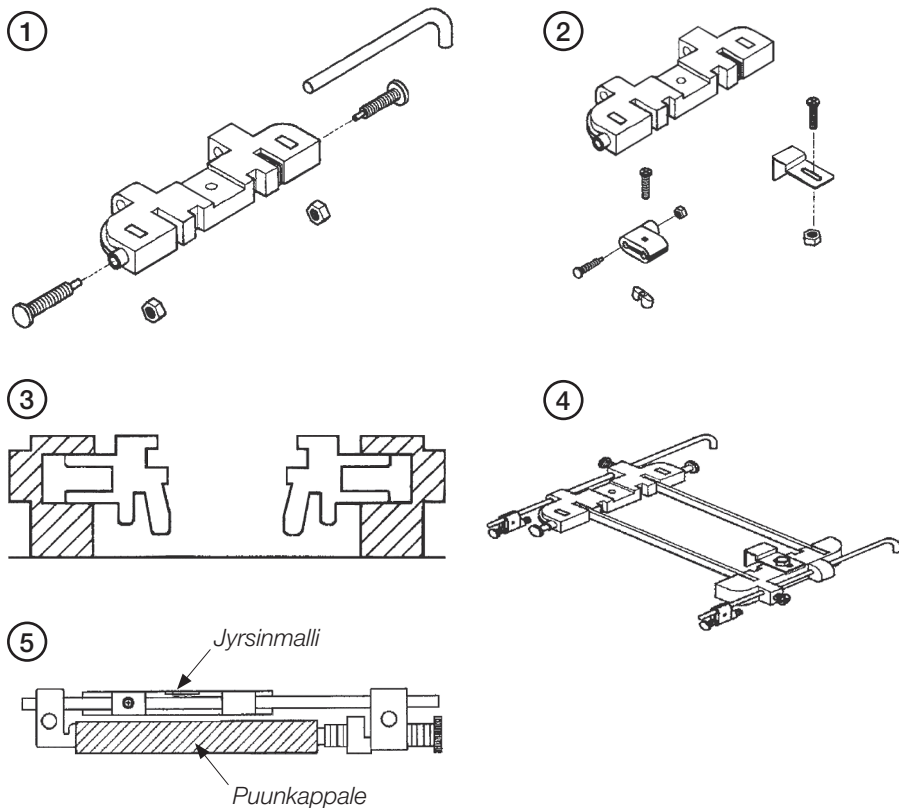
1. Aseta ohjain yleislevyn takana olevaan pyöreään liitântään.
2. Aseta pidike ohjaimen yläpuolelle.
3. Sovita pidikkeen 3 kierteistä reikää ohjaimeen ja yleislevyn vastaaviin reikiin.
4. Kiinnitä pakkauksen 3 ruuvia ja kiristä ne.
5. Irrota käsiyläjärsimen oma levy ja asenna yleislevy sen tilalle.

Yleislevyn asentaminen käsiyläjärsimeen



1. Irrota ensin mahdollinen jrsinterä.
2. Irrota käsiyläjärsimen oma levy.
3. Aseta käsiyläjärsin ylösalaisin työtasolle.
4. Sovita yleislevy paikalleen siten että vähintään kaksi yleislevyn ruuvinreikää sopii käsiyläjärsimen ruuvinreikiin. Varmista, että olet keskittänyt yleislevyn vasten käsiyläjärsimen karaa. Jos käytät yleislevyn pitkiä reikiä, käytä aluslaattana muovisia holkkeja. Saatat joutua hankkimaan uusia ruuveja, jos olemassa olevat ruuvit osoittautuvat liian lyhyiksi.
5. Tarkista, että yleislevy ja ohjain on keskitetty istukkaa vasten.
6. Kiristä ruuvit.
7. Asenna jrsinterä istukkaan.

Asenna jyrsinmalli kuvien mukaisesti:



Kaavojen käyttö

- Voidaan käyttää kaiken paksuisiin puukappaleisiin, joiden leveys saa olla 10–31 cm.
- Voit asentaa jopa 11 pienempää tai 4 suurempaa kaavaa samanaikaisesti.
- Tarvitset seuraavanlaiset ohjaimet:
 - 16 mm 70 mm:n kirjaimille.
 - 11 mm 40 mm:n kirjaimille.

Kierrätys

Kierrätä tuote asianmukaisesti, kun poistat sen käytöstä. Kysy tarkempia kierrätys-ohjeita kuntasi jätehuoneesta.

Frässhablonen-Set

Art.Nr. 40-7186

Vor Inbetriebnahme die komplette Bedienungsanleitung durchlesen und aufbewahren. Irrtümer, Abweichungen und Änderungen behalten wir uns vor. Bei technischen Problemen oder anderen Fragen freut sich unser Kundenservice über eine Kontaktaufnahme (Kontakt siehe Rückseite).

Sicherheitshinweise

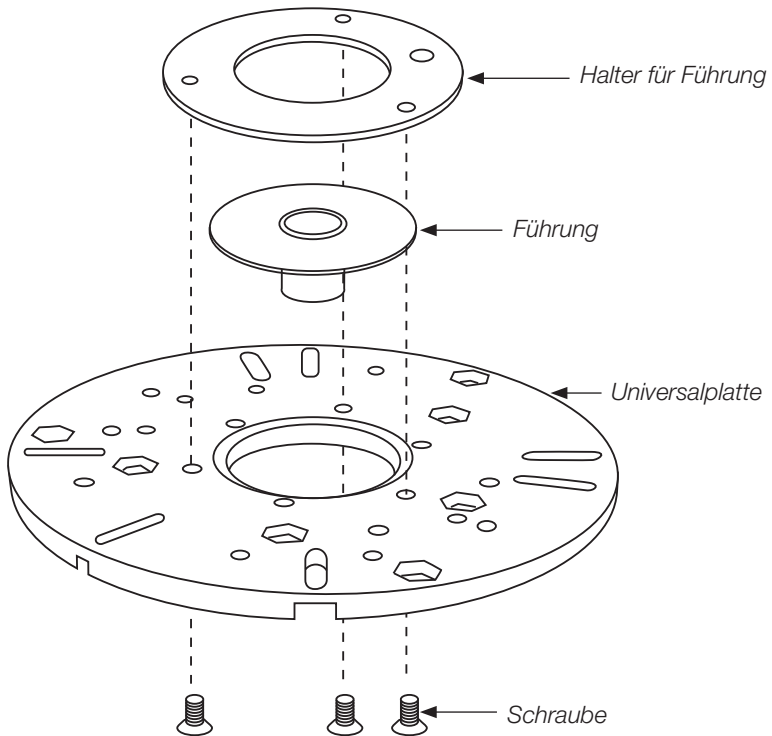
- Die Bedienungsanleitung der Handoberfräse beachten und die Sicherheitsanweisungen hierfür genau befolgen.

Lieferumfang

- Frässhablonen mit Metallschienen und 104 verschiedene Schablonen.
- Universalplatte mit 4 Führungen (5/16", 7/16" normal, 7/16" lang sowie 5/8").
- Fräser.

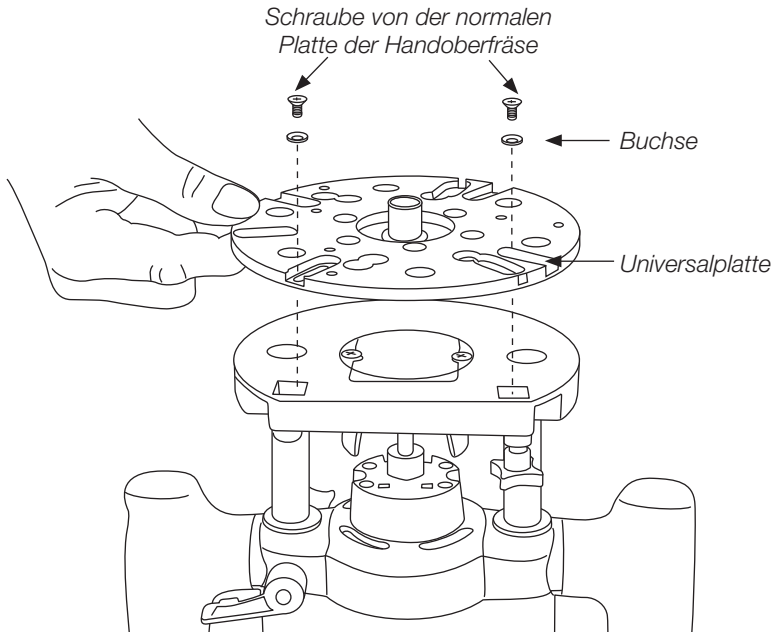
Montage

Zusammensetzen von Führung und Universalplatte



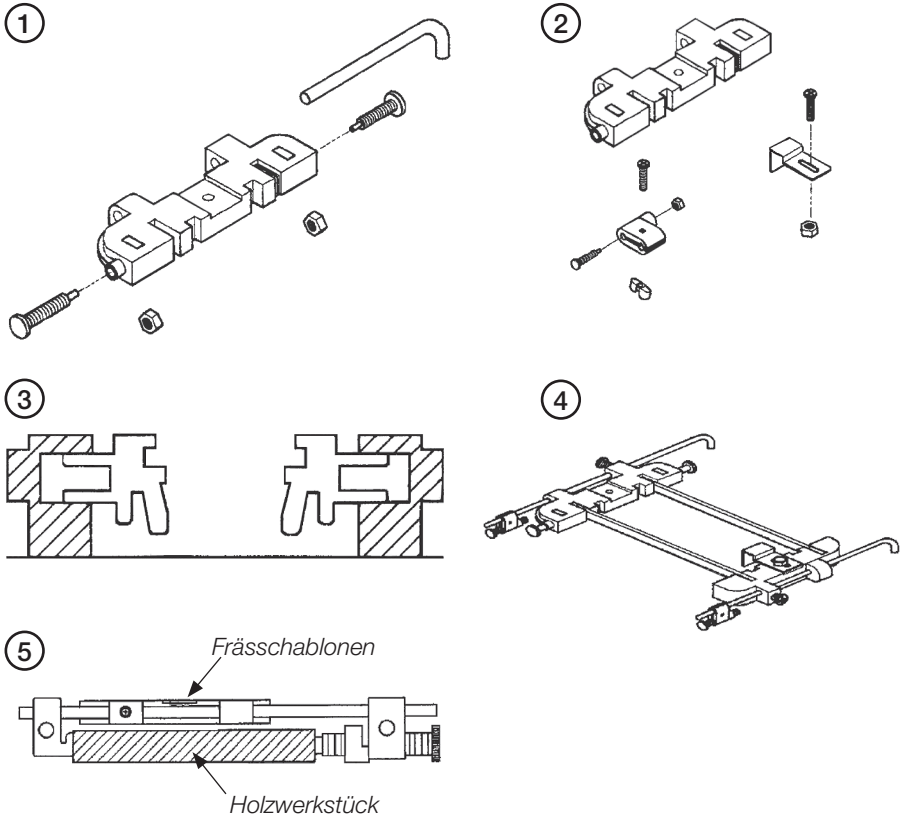
1. Die Führung in die runde Aussparung an der Rückseite der Universalplatte setzen.
2. Den Halter über der Führung anbringen.
3. Die 3 Gewindebohrungen des Halters für die Führung mit den entsprechenden Bohrungen in der Universalplatte ausrichten.
4. Die 3 mitgelieferten Schrauben einsetzen und festziehen.
5. Die normale Platte der Handoberfräse durch die Universalplatte ersetzen.

Anbringung der Universalplatte an der Handoberfräse



1. Ist ein Fräser montiert, diesen zuerst ausbauen.
2. Die normale Platte von der Handoberfräse abnehmen.
3. Die Handoberfräse auf eine Werkbank legen.
4. Die Universalplatte so einpassen, dass mindestens zwei Bohrungen in der Universalplatte mit den Bohrungen der Handoberfräse übereinstimmen und darauf achten, dass die Universalplatte in Bezug auf die Spindel der Handoberfräse zentriert wird. Werden die Langlöcher in der Universalplatte verwendet, müssen die Plastikbuchsen als Unterlegscheibe verwendet werden. Sollten sich die herkömmlichen Schrauben als zu kurz erweisen, müssen neue Schrauben besorgt werden.
5. Kontrollieren, dass die Universalplatte und die Führung bezogen auf das Fräsfutter zentriert sind.
6. Die Schrauben festziehen.
7. Den Fräser ins Fräsfutter einsetzen.

Frässhablonen wie auf den Abbildungen gezeigt anbringen:



Arbeiten mit Schablonen

- Verwendbar für Holzwerkstücke von beliebiger Stärke und einer Breite von 10-31 cm.
- Es können bis zu 11 kleinere oder 4 größere Schablonen gleichzeitig montiert werden.
- Es wird folgende Arten von Führungen benötigt:

16 mm für 70 mm Buchstaben.

11 mm für 40 mm Buchstaben.

Hinweise zur Entsorgung

Bitte das Produkt entsprechend den lokalen Bestimmungen entsorgen. Weitere Informationen sind von der Gemeinde oder den kommunalen Entsorgungsbetrieben erhältlich.

Sverige

Kundtjänst tel.: 0247/445 00
fax: 0247/445 09
e-post: kundservice@clasohlson.se

Internet www.clasohlson.se

Post Clas Ohlson AB, 793 85 INSJÖN

Norge

Kundesenter tlf.: 23 21 40 00
faks: 23 21 40 80
e-post: kundesenter@clasohlson.no

Internett www.clasohlson.no

Post Clas Ohlson AS, Postboks 485 Sentrum, 0105 OSLO

Suomi

Asiakaspalvelu puh.: 020 111 2222
sähköposti: asiakaspalvelu@clasohlson.fi

Internet www.clasohlson.fi

Osoite Clas Ohlson Oy, Maistraatinportti 4 A, 00240 HELSINKI

Great Britain

Customer Service contact number: 08545 300 9799
e-mail: customerservice@clasohlson.co.uk

Internet www.clasohlson.com/uk

Postal 10 – 13 Market Place
Kingston Upon Thames
Surrey
KT1 1JZ

Deutschland

Kundenservice Unsere Homepage www.clasohlson.de besuchen und auf Kundenservice klicken.

clas ohlson