

# Workbench

Art.no 40-8477

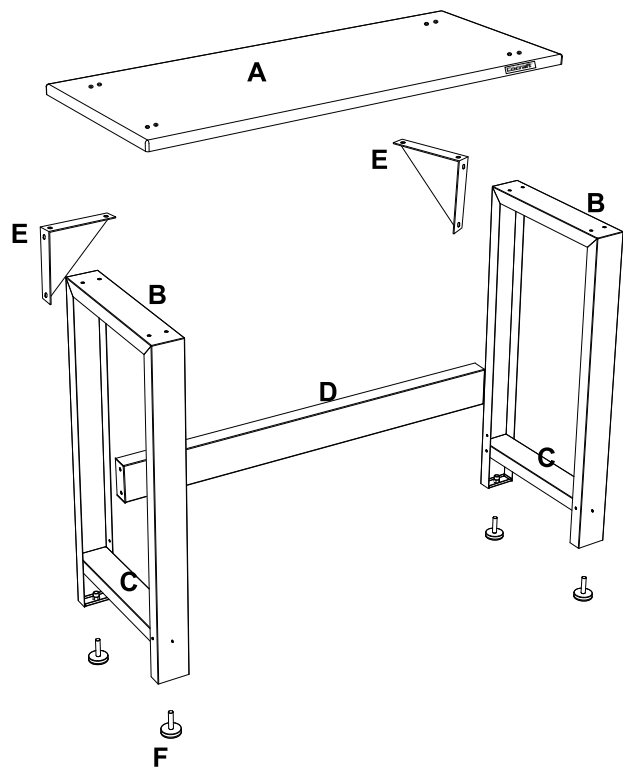
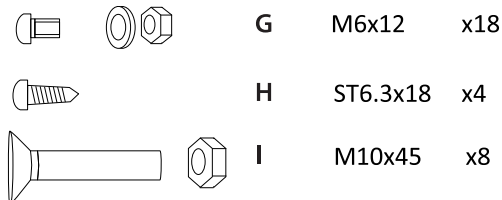
Please read the entire instruction manual before using the product and save it for future reference. We reserve the right for any errors in text or images and any necessary changes made to technical data. If you have any questions regarding technical problems please contact our Customer Services.

## Product description

- Large work surface or storage area for your workshop or garage.
- Black paint finished 1.5 mm steel frame.
- Wooden worktop.
- Adjustable feet.
- W114 × D60 × H90 cm.

## Assembly

- A. Worktop (1×)
- B. Legs (2×)
- C. Side brace (2×)
- D. Cross brace (1×)
- E. Corner brace (2×)
- F. Foot (4×)
- G. M6 bolt with washer and nut (18×)
- H. Wood screw (4×)
- I. Countersunk M10 bolt with nut (8×)



1. Screw the feet (F) onto the legs (B).
2. Fasten a side brace (C) between the legs on both sides using 5 sets of nuts and bolts (G). Leave one hole on each side for the cross brace).
3. Fasten the cross brace (D) to the rear legs (B) using 4 sets of nuts and bolts (G).
4. Fasten the worktop onto the top of the legs using the 8 sets of countersunk bolts and nuts (I).
5. Fasten the corner braces (E) to the top rear corner legs using 2 sets of nuts/bolts (G) and the worktop using 2 wood screws (H).

# Arbetsbänk

Art.nr 40-8477

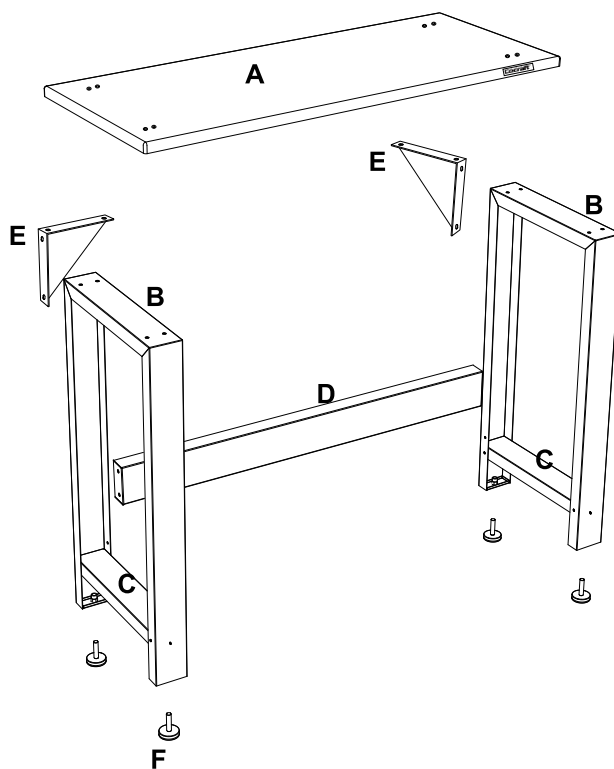
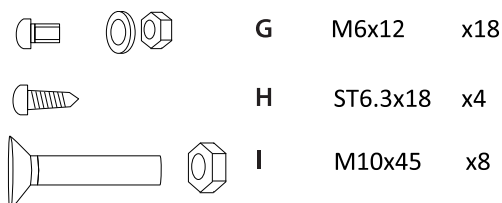
Läs igenom hela bruksanvisningen före användning och spara den sedan för framtida bruk. Vi reserverar oss för ev. text- och bildfel samt ändringar av tekniska data. Vid tekniska problem eller andra frågor, kontakta vår kundtjänst.

## Produktbeskrivning

- Stor arbetsyta och förvaring för hobbyrummet, garaget m.m.
- Stomme av svartlackerad 1,5 mm stålplåt.
- Arbetsyta av trä.
- Justerbara fötter.
- Mått B x D x H 114 x 60 x 90 cm.

## Montering

- A. Bänkskiva (1x)
- B. Ben (2x)
- C. Benstöd (2x)
- D. Bakre benstöd (1x)
- E. Förstärkningshorn (2x)
- F. Fot (4x)
- G. Skruv/mutter/bricka M6 (18x)
- H. Träskruv (4x)
- I. Försänkt M10 skruv/mutter (8x)



1. Skruva i fötterna (F) i benen (B).
2. Skruva fast benstöden (C) med 5 skruvar (G) på varje sida (spara ett hål per sida i de bakre benen till det bakre benstödet).
3. Skruva fast det bakre benstödet (D) i benen (B) med 4 skruvar (G).
4. Lägg på bänkskivan och skruva fast den i benen med 8 skruvar (I).
5. Skruva fast en förstärkningsvinkel (E) på varje sida med 2 skruvar (G) i benen och 2 träskruvar (H) i bänkskivan.

SVERIGE • KUNDTJÄNST

tel: 0247/445 00 e-post: kundtjanst@clasohlson.se

fax: 0247/445 09 internet: www.clasohlson.se

**Cocraft**®

# Arbeidsbenk

Art. nr. 40-8477

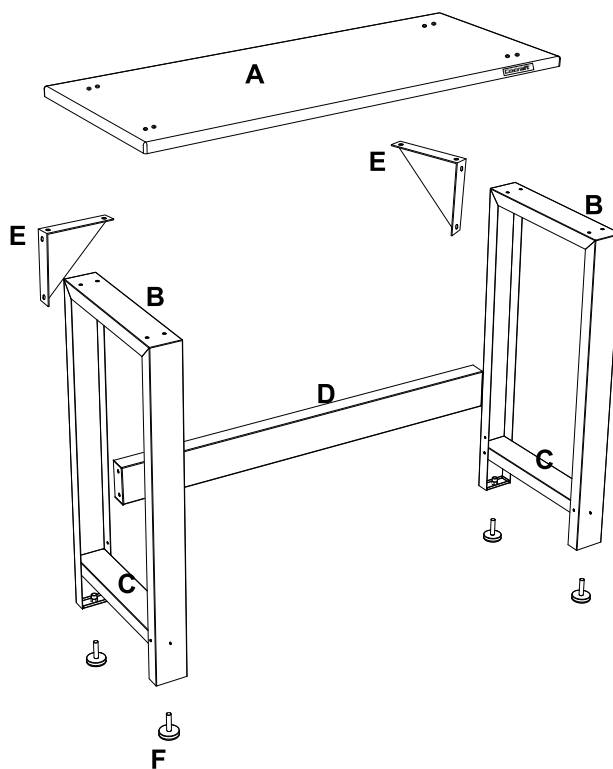
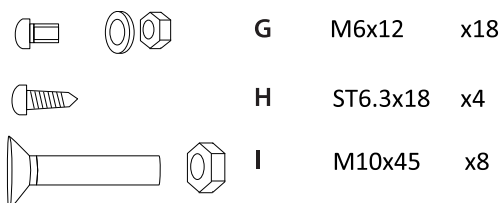
Les brukerveiledningen nøye før produktet tas i bruk, og ta vare på den for framtidig bruk. Vi reserverer oss mot ev. tekst- og bildefeil, samt forandringer av tekniske data. Ved tekniske problemer eller spørsmål, ta kontakt med vårt kundesenter.

## Produktbeskrivelse

- Stor arbeidsflate. Passer til f.eks. hobbyrom, garasje etc.
- Understell i sortlakkert 1,5 mm stål.
- Arbeidsbord i tre.
- Justerbare føtter.
- Mål B x D x H 114 x 60 x 90 cm.

## Montering

- A. Benkeplate (1x)
- B. Bein (2x)
- C. Beinstøtte (2x)
- D. Bakre beinstøtte (1x)
- E. Forsterkningshjørne (2x)
- F. Fot (4x)
- G. Skruemutter/skive M6 (18x)
- H. Treskrue (4x)
- I. Forsenket M10 skruemutter (8x)



1. Fest føttene (F) til beina (B).
2. Skru fast beinstøtten (C) med 5 skruer (G) på hver side (ett av hullene på hver side skal spares til feste av de bakre beina til den bakre beinstøtten).
3. Skru den bakre beinstøtten (D) til beinene (B) med 4 skruer (G).
4. Legg benkeskiven på understellet og fest det med 8 skruer (I).
5. Fest forsterkningshjørnet (E) på hver side med 2 skruer (G) i beinet og 2 treskruer (H) i benkeplaten.

NORGE • KUNDESENTER

tel: 23 21 40 00 e-post: kundesenter@clasohlson.no

fax: 23 21 40 80 internett: www.clasohlson.no

**Cocraft**®

# Työtaso

Tuotenumero 40-8477

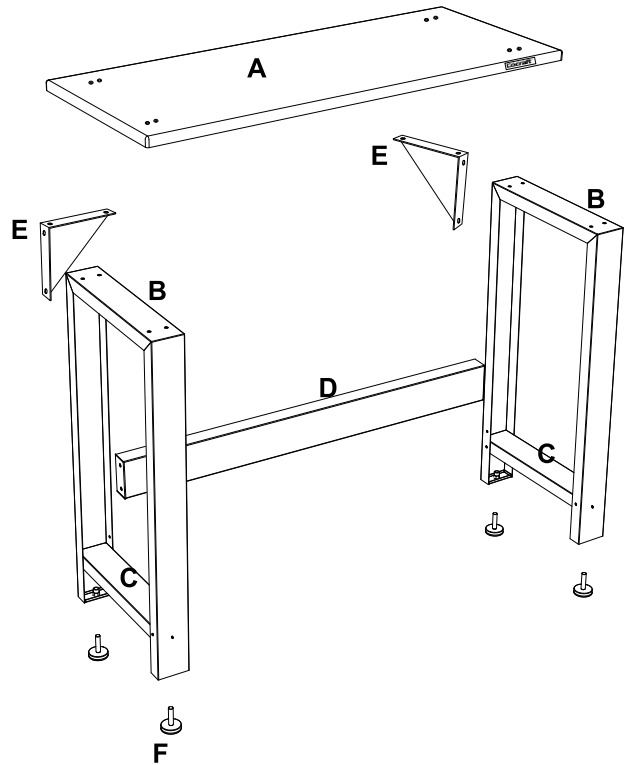
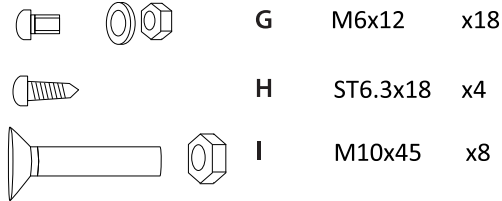
Lue käyttöohjeet ennen tuotteen käyttöönottoa ja säilytä ne tulevaa tarvetta varten. Pidätämme oikeuden teknisten tietojen muutoksiin. Emme vastaa mahdollisista teksti- tai kuvavirheistä. Jos laitteeseen tulee teknisiä ongelmia, ota yhteys myymälään tai asiakaspalveluun.

## Tuotekuvaus

- Suuri työtaso ja säilytystila esim. harrastushuoneeseen, autotalliin ym.
- Runko mustaksi maalattua 1,5 mm:n teräslevyä.
- Työtaso puuta.
- Säädettävät jalat.
- Mitat L x S x K 114 x 60 x 90 cm.

## Asennus

- A. Työtaso (1x)
- B. Jalka (2x)
- C. Jalkatuki (2x)
- D. Takajalkatuki (1x)
- E. Vahvistuskulma (2x)
- F. Jalusta (4x)
- G. Ruuvi/mutteri/aluslaatta M6 (18x)
- H. Puuruuvi (4x)
- I. Upotettu M10-ruuvi/mutteri (8x)



1. Ruuvaa jalustat (F) jalkoihin (B).
2. Ruuvaa jalkatuet (C) kiinni viidellä ruuvilla (G) kaikilta puolilta (sästä yksi reikä/puoli takajalkojen takajalkatukea varten).
3. Ruuvaa takajalkatuki (D) jalkoihin (B) neljällä ruuvilla (G).
4. Laita työtaso paikoilleen ja kiinnitä se kahdeksalla ruuvilla (I).
5. Ruuvaa vahvistuskulma (E) molemmille puolille kahdella ruuvilla (G) jalkoihin ja kahdella puuruuvilla (H) työtasoon.

**SUOMI • ASIAKASPALVELU**

puh: 020 111 2222 kotisivu: [www.clasohlson.fi](http://www.clasohlson.fi)

sähköposti: [asiakaspalvelu@clasohlson.fi](mailto:asiakaspalvelu@clasohlson.fi)

**Cocraft®**

# Werkbank

Art.Nr. 40-8477

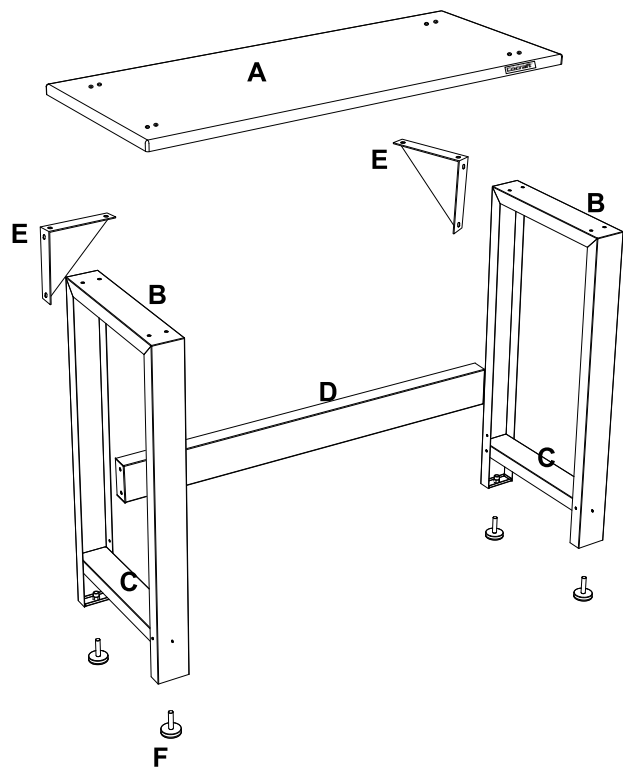
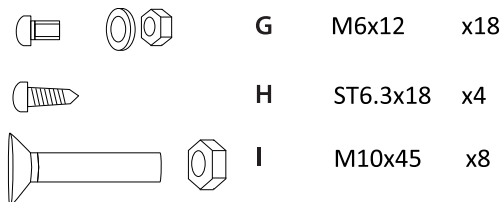
Vor Anwendung die Bedienungsanleitung vollständig durchlesen und für künftigen Gebrauch aufbewahren. Irrtümer, Abweichungen und Änderungen behalten wir uns vor. Bei technischen Problemen oder anderen Fragen freut sich unser Kundenservice über eine Kontaktaufnahme.

## Produktbeschreibung

- Große Arbeits- und Aufbewahrungsfläche für den Hobbyraum, die Garage und andere Anwendungen.
- Gestell aus schwarzlackiertem 1,5 mm-Stahlblech.
- Arbeitsfläche aus Holz.
- Verstellbare Füße.
- Maße BxTxH 114x60x90 cm.

## Montage

- A. Arbeitsplatte (1x)
- B. Beine (2x)
- C. Beinstützen (2x)
- D. Hintere Beinstütze (1x)
- E. Verstärkungswinkel (2x)
- F. Füße (4x)
- G. Schrauben/Muttern/  
Unterlegscheiben M6 (18x)
- H. Holzschrauben (4x)
- I. M10 Senkkopfschrauben/Muttern (8x)



1. Die Füße (F) an die Beine (B) anschrauben.
2. Die Beinstützen (C) mit 5 Schrauben (G) auf jeder Seite montieren (ein Loch pro Seite in den hinteren Beinen für die hintere Beinstütze freilassen).
3. Die hintere Beinstütze (D) im Bein (B) mit 4 Schrauben (G) befestigen.
4. Die Arbeitsplatte auflegen und an den Beinen mit 8 Schrauben (I) montieren.
5. An jeder Seite einen Verstärkungswinkel (E) mit 2 Schrauben (G) an den Beinen und mit 2 Holzschrauben (H) in der Arbeitsplatte festschrauben.

DEUTSCHLAND • KUNDENSERVICE

Unsere Homepage [www.clasohlson.de](http://www.clasohlson.de) besuchen und auf Kundenservice klicken.

**Cocraft**®