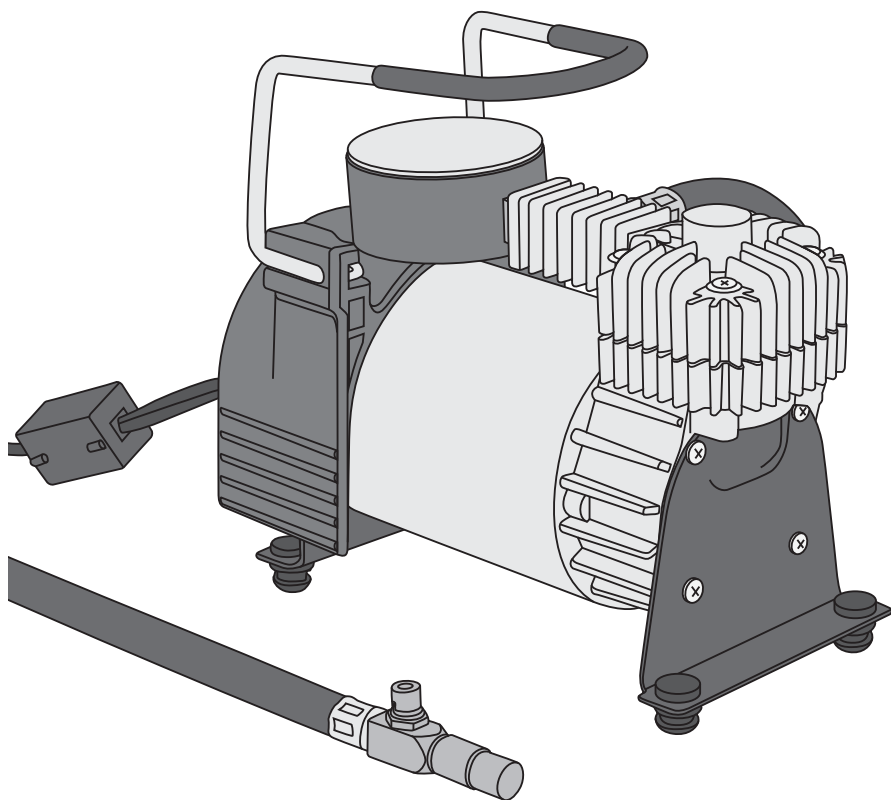


Air Compressor

Kompressor

Kompressori



Art.no

40-9515

Model

HD-503 w/air release

Ver. 20140904

clas ohlson

English

Svenska

Norsk

Suomi

Deutsch

12 V 40 l/min Air Compressor

Art.no 40-9515 Model HD-503 w/air release

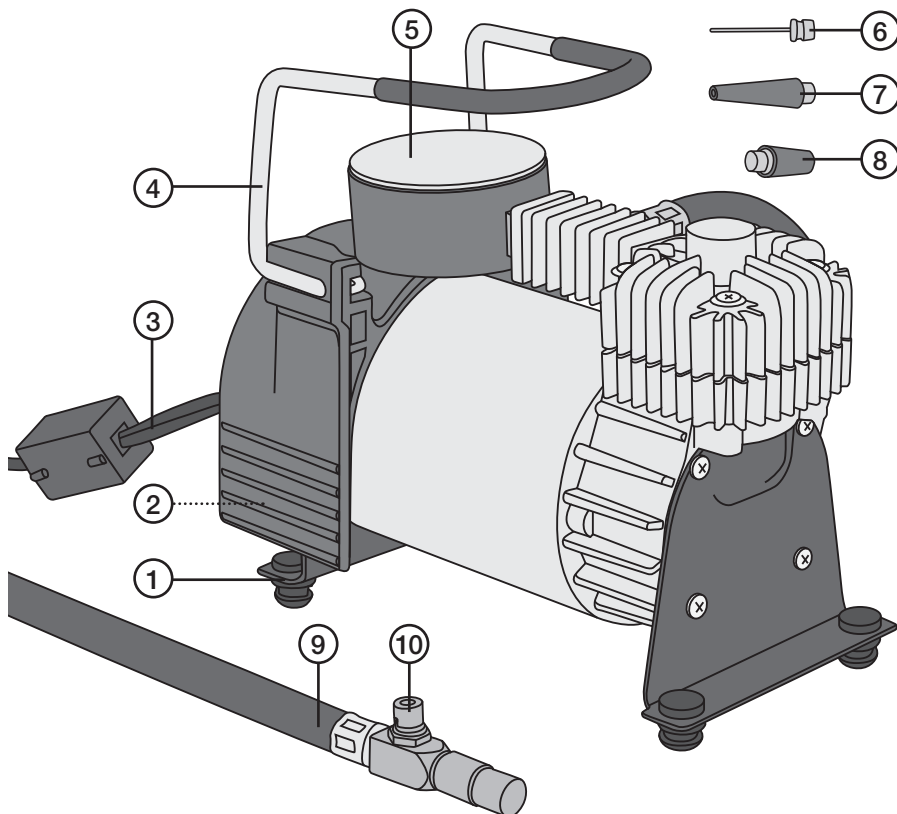
Please read the entire instruction manual before using the product and then save it for future reference. We reserve the right for any errors in text or images and any necessary changes made to technical data. In the event of technical problems or other queries, please contact our Customer Services (see address details on the back).

Safety

Warning:

- Risk of burns: some of the compressor parts become hot during use.
- Never leave the compressor unattended when it is in operation.
- This compressor is only intended for intermittent use: a maximum of 6–8 minutes at a time. If used continually for 6–8 minutes, switch off the compressor and let it cool for 15–20 minutes before switching it on again.
- The compressor should only be used as described in this manual.
- Never pump up the products or tyres you are inflating to too high a pressure – they may explode and cause serious injuries.
- Read the marking on the recipient product.
- Tyres are marked with their maximum pressure in psi or bar.
- Do not use the compressor to pump up high pressure tyres used on certain types of trucks.
- Never attempt to tamper with, repair or modify the compressor in any way. Any repairs and servicing of the appliance must only be carried out by qualified service technicians.
- The compressor contains no user-serviceable parts.
- Never carry the air compressor by its mains lead or air hose.
- Never aim the air nipple at any part of your body or another person.
- Never use the compressor near a naked flame, highly flammable gas or fluid.
- Never let children operate or play with the compressor. Children must always be supervised when the compressor is being used.
- Risk of strangulation! Keep the compressor and its accessories out of the reach of small children.
- Make sure that the compressor is in a stable position, and do not work in the dark or poor light.
- Never use the compressor if you are tired or under the influence of drugs, alcohol or medication.
- The compressor must not be used if it is in any way damaged or malfunctioning.
- Do not use the compressor if the air hose or mains lead is damaged in any way.

Product description



1. Vibration-reducing rubber feet
2. Power switch 1/0
3. Power lead with 12 V car lighter plug
4. Handle
5. Pressure gauge
6. Adapter for inflating footballs
7. Adapter for inflating rubber dinghies, air beds, etc.
8. Adapter for inflating bicycle tyres (Woods/Dunlop valve)
9. Air hose with pump connector
10. Valve for releasing air

Operating instructions

Inflating tyres

1. Connect the air compressor to your car's 12 V socket outlet. Remember that in certain types of cars the ignition must be turned on for the socket to work. The socket needs to be protected by a 15 A fuse and have an output of 12 V DC (centre-positive).
2. Place the pump connector onto the tyre valve and screw it on.
3. Turn the compressor on and inflate the tyre to the recommended pressure (refer to the car's handbook or marking on the tyre itself). Turn the compressor off and unscrew the pump connector. Unplug the compressor from the car's 12 V socket. Car tyres should normally be inflated to pressures ranging from 1.65 bar (24 psi) to 2.2 bar (32 psi). Tyres for large vehicles might need a pressure up to 2.75 bar (40 psi). Tyres are marked with their maximum pressure in psi or bar.
4. The included bicycle adapter should be used for inflating bicycle tyres with older types of valves.
 - To avoid overheating, under normal load the compressor should not be used continuously for more than 10 minutes at a time. If you need to inflate for longer you should wait for 10 minutes before starting the compressor again.
 - For heavy loads (pressure over 5 bar), let the compressor rest after 7 minutes use.
 - If the compressor still overheats, shut it off and let it cool for 30 minutes before you start it again.
 - After use, let the compressor cool before storing it away.

Inflating inflatable toys, etc.

1. Choose a suitable adapter nozzle or pump needle and insert it into the valve of the object which you wish to inflate.
2. Attach the compressor to the 12 V socket to start the inflation.
3. Unplug the 12 V plug when the desired pressure has been reached.

Note: Toys and air beds can burst if you over-inflate them! Be careful and always check the pressure of the object during the inflation. Never inflate an object to a higher pressure than the one which is recommended.

Troubleshooting guide

The compressor does not start.	<ul style="list-style-type: none"> • Make sure the mains lead is undamaged and securely connected to a 12 V socket. • Check that the 12 V socket is live.
The compressor starts but does not pump out air.	<ul style="list-style-type: none"> • Make sure the air hose is undamaged and securely connected to the product to be inflated.
The compressor runs slowly.	<ul style="list-style-type: none"> • The compressor has overheated. Turn it off and let it cool for 15–20 minutes. • The vehicle battery is discharged; charge the battery.

Disposal

This product should be disposed of in accordance with local regulations. If you are unsure how to proceed, contact your local authority.

Specifications

Voltage	12 V DC, (centre-positive)
Current draw	Approx. 12 A at 6 bar
Max current	15 A
Max pressure	10 bar (145 psi)
Cable length	3 m
Air hose length	1 m
Free air displacement	40 l/min

Kompressor 12 V 40 l/min

Art.nr 40-9515 Modell HD-503 w/air release

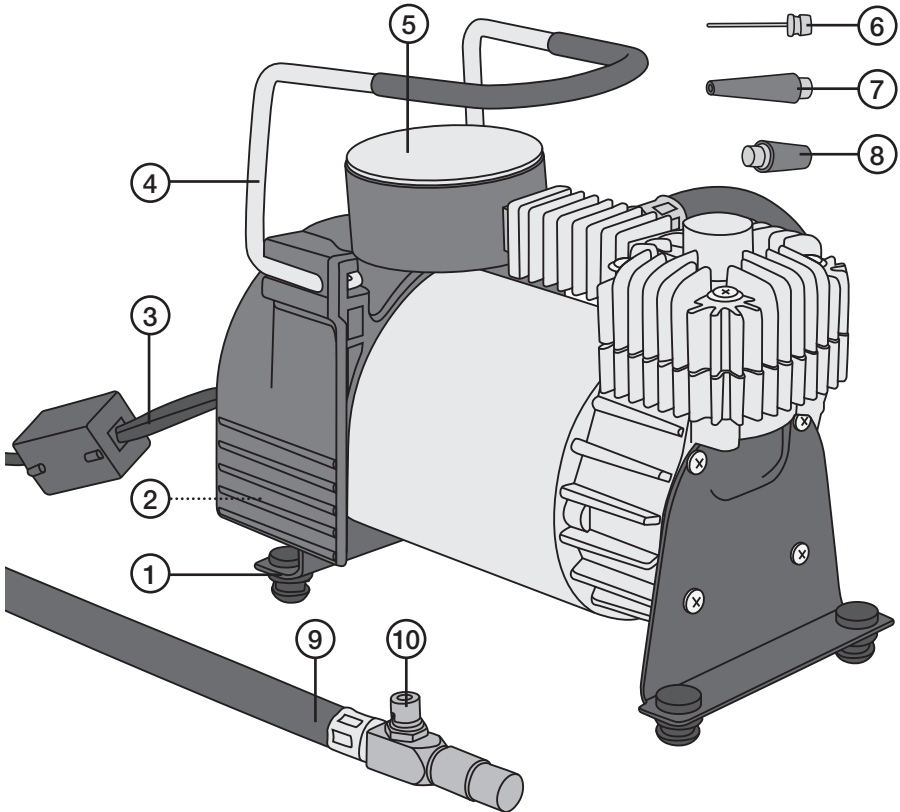
Läs igenom hela bruksanvisningen före användning och spara den sedan för framtida bruk. Vi reserverar oss för ev. text- och bildfel samt ändringar av tekniska data. Vid tekniska problem eller andra frågor, kontakta vår kundtjänst (se adressuppgifter på baksidan).

Säkerhet

Varning!

- Risk för brännskada, vissa av kompressorns delar blir heta vid användning.
- Lämna aldrig kompressorn utan tillsyn när den är i drift.
- Kompressorn är endast avsedd för tillfälligt bruk, max 6–8 minuter i sträck. Om den används kontinuerligt i 6–8 minuter, slå av kompressorn och låt den vila i 15–20 minuter innan du slår på den igen.
- Använd endast kompressorn på det sätt som beskrivs i den här bruksanvisningen.
- Pumpa aldrig upp för högt tryck, de produkter eller däck du blåser upp kan explodera och orsaka svåra skador.
- Läs märkningen på den produkt som ska pumpas.
- Däck har en märkning med maxtryck angett i psi eller bar.
- Använd inte kompressorn till att pumpa högtrycksdäck som används på vissa typer av lastbilar.
- Försök inte ta isär, reparera eller förändra kompressorn på något sätt. All service och alla reparationer måste utföras av kvalificerad servicepersonal.
- Kompressorn innehåller inga delar som du själv kan reparera.
- Bär aldrig kompressorn i nätkabeln eller luftslangen.
- Rikta aldrig luftnippeln mot någon del av din kropp eller mot någon annan person.
- Använd aldrig kompressorn nära öppen eld, lättantändlig gas eller vätska.
- Låt aldrig barn använda eller leka med kompressorn. Barn måste kontinuerligt övervakas när kompressorn används.
- Risk för kvävning! Håll kompressorn och dess tillbehör på avstånd från små barn.
- Se till att kompressorn står stadigt, arbeta inte i mörker eller dålig belysning.
- Använd inte kompressorn om du är trött eller påverkad av droger, alkohol eller medicin.
- Använd inte kompressorn om den är skadad på något sätt eller inte fungerar normalt.
- Använd inte kompressorn om luft- eller strömkabeln på något sätt är skadade.

Produktbeskrivning



1. Avvibrerande gummifötter
2. Strömbrytare 1/0
3. Anslutningskabel med 12 V-stickpropp passande 12 V-uttag i bil etc.
4. Handtag
5. Tryckmätare
6. Adapter för pumpning av fotboll
7. Adapter för pumpning av gummibåt, luftmadrass etc.
8. Adapter för pumpning av cykeldäck (med äldre ventil)
9. Luftslang med pumpnippel
10. Ventil för att släppa ut luft

Användning

Pumpning av däck

1. Anslut kompressorn till ett 12 V-uttag. Tänk på att tändningen måste vara påslagen på vissa bilmodeller för att det ska finnas ström i uttaget. Uttaget måste vara avsäkrat med 15 A samt ge 12 V DC med plus (+) i centrum.
2. Sätt pumpnippeln mot däckets ventil och skruva fast den.
3. Starta kompressorn och pumpa däck till rekommenderat tryck (se t.ex. bilens instruktionsbok eller läs märkningen på däck). Stäng av kompressorn och skruva loss pumpnippeln. Dra sedan ut stickproppen ur 12 V-uttaget.
Bildäck pumpas normalt upp till mellan 1,65 bar (24 psi) och 2,2 bar (32 psi).
Däck till vissa större fordon kan pumpas till 2,75 bar (40 psi). Däcken har en märkning med maxtryck angivet i psi eller bar.
4. Vid pumpning av cykeldäck (med äldre ventil) används den bifogade cykeladaptern.
 - För att inte överhettas får kompressorn vid normal belastning inte användas i mer än ca 10 minuter utan avbrott. Behöver du pumpa längre bör du vänta i 10 minuter innan du startar kompressorn igen.
 - Vid hög belastning (tryck över 5 bar), låt kompressorn vila efter ca 7 minuters användning.
 - Skulle kompressorn ändå överhettas, stäng av den och låt den svalna i 30 minuter innan du startar den igen.
 - Låt kompressorn svalna innan den ställs undan för förvaring.

Pumpning av uppblåsbara leksaker m.m.

1. Skruva fast lämplig adapter och för in den i ventilen på det som du vill pumpa.
2. Anslut kompressorn till ett 12 V-uttag för att starta pumpningen.
3. Dra ut stickproppen ur 12 V-uttaget när önskat tryck är uppnått.

Obs! Leksaker och luftmadrasser kan spricka om du pumpar dem för hårt! Var noga med att hela tiden kontrollera lufttrycket under pumpningen. Pumpa aldrig till högre tryck än vad som rekommenderas.

Felsökningsschema

Kompressorn startar inte.	<ul style="list-style-type: none"> • Kontrollera att strömkabeln är hel och ordentligt ansluten till 12 V-uttaget. • Finns det ström i 12 V-uttaget?
Kompressorn startar men pumpar inte luft.	<ul style="list-style-type: none"> • Kontrollera att luftslangen är hel och att den är ordentligt ansluten till den produkt som ska pumpas.
Kompressorn går sakta.	<ul style="list-style-type: none"> • Kompressorn är överhettad. Stäng av och låt den vila i 15–20 minuter. • Fordonets batteri är urladdat, ladda batteriet.

Avfallshantering

När du ska göra dig av med produkten ska detta ske enligt lokala föreskrifter. Är du osäker på hur du ska gå tillväga, kontakta din kommun.

Specifikationer

Spänning	12 V DC, plus (+) i centrum
Strömförbrukning	ca 12 A vid 6 bar
Max strömförbrukning	15 A
Maxtryck	10 bar (145 psi)
Kabellängd	3 m
Luftslangens längd	1 m
Fri avgiven luftmängd	40 l/min

Kompressor 12 V 40 l/min

Art. nr. 40-9515 Modell HD-503 w/air release

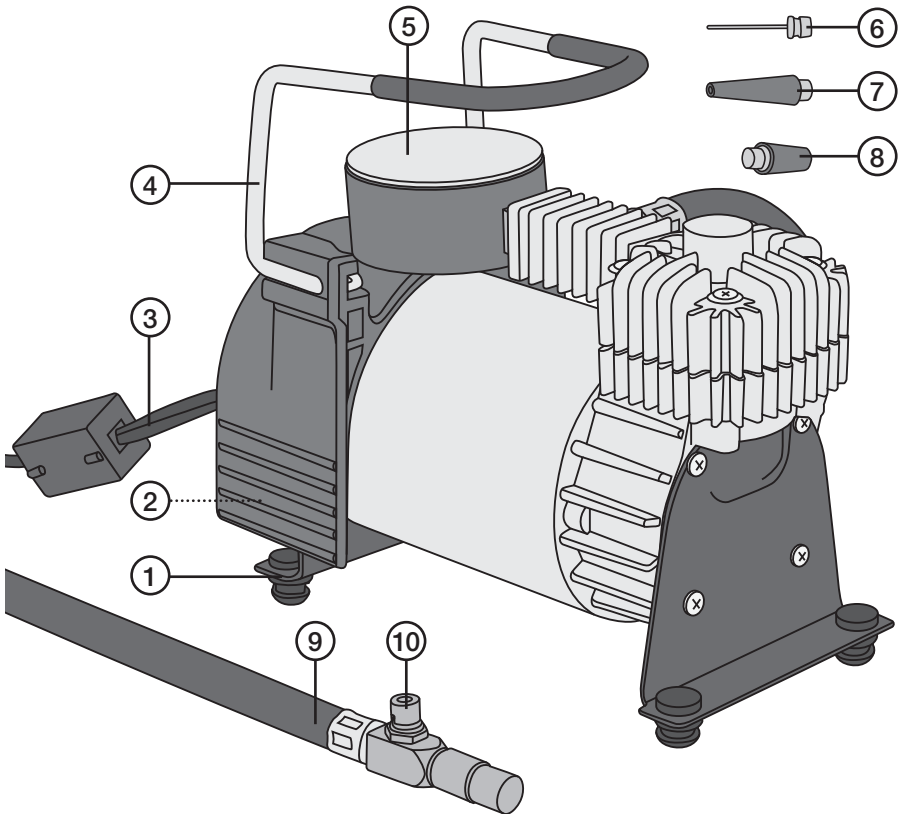
Les brukerveiledningen grundig før produktet tas i bruk og ta vare på den for framtidig bruk. Vi reserverer oss mot ev. feil i tekst og bilde, samt forandringer av tekniske data. Ved tekniske problemer eller spørsmål, ta kontakt med vårt kundesenter. (Se opplysninger om kundesenteret i denne bruksanvisningen).

Sikkerhet

Advarsel!

- Fare for brannskade. Enkelte komponenter på kompressoren blir svært varme ved bruk.
- Forlat aldri kompressoren uten tilsyn, mens den er i drift.
- Kompressoren er kun beregnet brukt i kortere perioder av gangen, maks 6–8 minutter i strekk. Hvis den er brukt i 6–8 minutter i strekk må den stenges og hvile i 15–20 minutter før den tas i bruk igjen.
- Bruk produktet kun på den måten som beskrives i denne bruksanvisningen.
- Pump aldri opp slik at trykket blir for høyt. Produktene eller dekkene du skal fylle kan eksplodere og forårsake store skader.
- Les merkingen på produktet som skal pumpes.
- Merkingen oppgir ofte maksimumstrykk angitt i psi eller bar.
- Ikke bruk kompressoren til å pumpe opp høytrykksdekk som brukes på enkelte lastebiler.
- Produktet må ikke modifiseres eller endres på. All service og alle reparasjoner må utføres av kvalifiserte fagpersoner.
- Kompressoren inneholder ingen deler som kan repareres av ufaglærte.
- Bær aldri kompressoren i strømledningen eller slangen.
- Vend aldri luftnippelen mot deler på kroppen din eller mot noen andre personer.
- Bruk aldri kompressoren nær åpen ild, lettantennelige væsker eller gasser.
- La aldri barn bruke eller leke med kompressoren. Barn må passes på kontinuerlig mens kompressoren er i bruk.
- Fare for å bli kvalt. Hold kompressoren og tilbehøret på god avstand fra små barn.
- Pass på at kompressoren står stabilt. Husk å ha god belysning når du jobber.
- Ikke bruk kompressoren når du er trett eller påvirket av rusmidler, alkohol eller sterke medisiner.
- Produktet må ikke brukes hvis det har skader eller ikke fungerer normalt.
- Bruk ikke kompressoren dersom luft- eller strømkabelen eller støpselet er skadet.

Produktbeskrivelse



1. Dampende gumfjoter
2. Strømbryter 1/0
3. Kabel med 12 V-kontakt som bl.a. passer til strømtaket i bil.
4. Håndtak
5. Trykkmåler
6. Nippel for pumping av fotballer
7. Munnstykke for pumping av gummibåt, luftmadras etc.
8. Munnstykke for pumping av sykkeldekk (med eldre ventil)
9. Luftslange med pumpenippel
10. Sikkerhetsventil

Bruk

Pumping av dekk

1. Strømkabelen til kompressoren kobles til et 12 V-strømuttak. Husk at tenningen må være skrudd på, på visse bilmodeller, for at det skal være strøm fram til uttaket. Uttaket må være sikret med 15 A, og kunne yte 12 V DC med pluss i sentrum.
2. Trykk pumpenippelen mot dekkets ventil og skru den fast.
3. Start kompressoren og pump dekket opp til anbefalt trykk (se i bilens instruksjonsbok eller les merkingen på dekket). Skru av kompressoren og skru løs pumpenippelen. Trekk deretter støpselet fra strømuttaket. Bildekk pumpes vanligvis opp til mellom 1,65 bar og 2,2 bar (24–32 psi). Dekk til enkelte større kjøretøy kan pumpes opp til 2,75 bar (40 psi). Merkingen på dekket oppgir ofte maksimumstrykk angitt i psi eller bar.
4. Ved pumping av sykkeldekk (med eldre ventiler) brukes den vedlagte sykkelnippelen.
 - For å unngå overoppheting må kompressoren, ved normal belastning, ikke brukes i mer enn ca. 10 minutter uten avbrekk. Hvis du skal pumpe lengre, bør du vente i 10 minutter før kompressoren startes igjen.
 - Ved høy belastning (trykk større enn 5 bar), la kompressoren hvile etter ca. 7 minutters bruk.
 - Dersom kompressoren allikevel overopphetes, steng den og la den avkjøles i 30 minutter før du starter den igjen.
 - Kompressoren avkjøles før den stues vekk.

Pumping av oppblåsbare leker etc.

1. Velg en passende nippel og før den inn i ventilen på leken.
2. Koble deretter kompressoren til et 12 V strømuttak for å starte pumpingen.
3. Trekk pluggen ut av strømuttaket når ønsket trykk er oppnådd.

Obs! Leker og luftmadrasser kan sprekke dersom de pumpes opp for mye! Pass på lufttrykket under hele pumpeprosessen. Pump aldri opp mer enn det som anbefales.

Feilsøking

Kompressoren starter ikke.	<ul style="list-style-type: none"> • Kontroller at strømkabelen er riktig koblet til strømuttaket. • Er det strøm i strømuttaket?
Kompressoren starter men pumper ikke luft.	<ul style="list-style-type: none"> • Kontroller at luftslangen er hel og at den er riktig koblet til produktet som skal pumpes opp.
Kompressoren jobber sakte.	<ul style="list-style-type: none"> • Kompressoren er overopphetet. Skru av produktet og la den kjøles ned i 15–20 minutter. • Batteriet er utladet, lad det opp.

Avfallshåndtering

Når produktet skal kasseres, må det skje i henhold til lokale forskrifter. Ved usikkerhet, ta kontakt med lokale myndigheter.

Spesifikasjoner

Spenning	12 V DC, (+ i sentrum)
Strømforbruk	Ca. 12 A ved 6 bar
Maks strømforbruk	15 A
Maks trykk	10 bar (145 psi)
Kabellengde	3 m
Luftslangens lengde	1 m
Fri avgitt luftmengde	40 l/min

Kompressori 12 V 40 l/min

Tuotenro 40-9515 Malli HD-503 w/air release

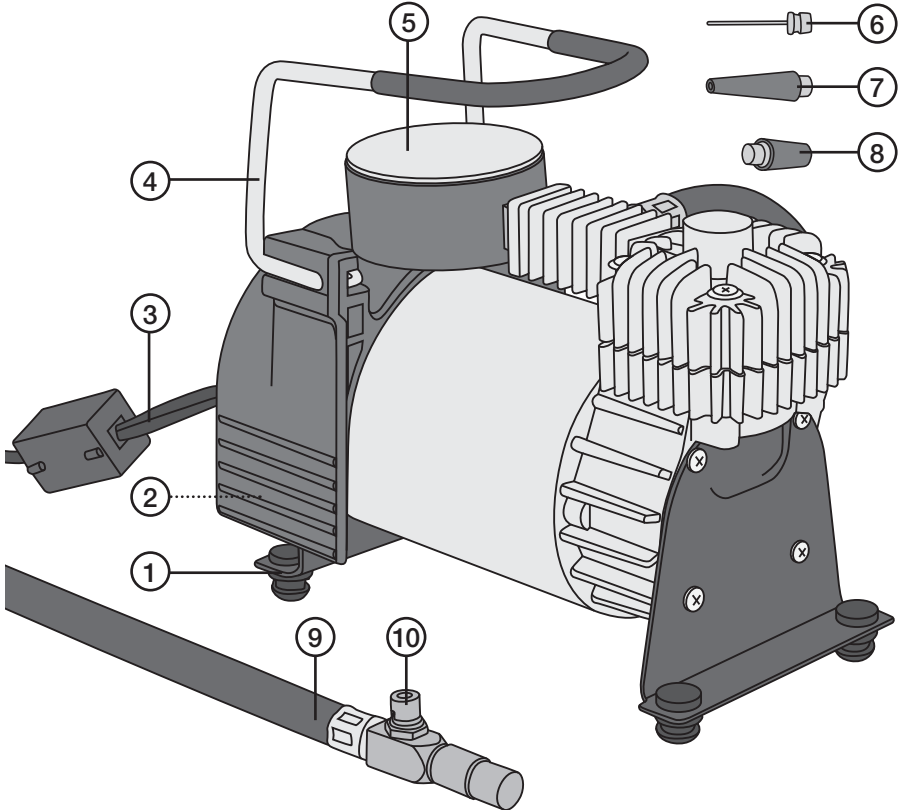
Lue käyttöohje ennen tuotteen käyttöönottoa ja säilytä se tulevaa tarvetta varten. Pidätämme oikeuden teknisten tietojen muutoksiin. Emme vastaa mahdollisista teksti- tai kuvavirheistä. Jos tuotteeseen tulee teknisiä ongelmia, ota yhteys myymälään tai asiakaspalveluun (yhteystiedot käyttöohjeen lopussa).

Turvallisuus

Varoitus!

- Palovammavaara. Kompressorin osat kuumenevat käytön aikana.
- Älä jätä kompressoria ilman valvontaa sen ollessa päällä.
- Kompressori on tarkoitettu ainoastaan ajoittaiseen käyttöön. Kompressoria saa käyttää yhtäjaksoisesti 6–8 minuutin ajan. Jos käytät kompressoria yhtäjaksoisesti 6–8 minuutin ajan, anna se jäähtyä 15–20 minuutin ajan ennen kuin käynnistät sen uudelleen.
- Käytä kompressoria vain käyttöohjeessa kuvatulla tavalla.
- Älä pumpppaa liian korkeaa painetta. Pumpattava laite tai rengas saattaa räjähtää ja aiheuttaa loukkaantumisen.
- Lue pumpattavan laitteen merkinnät.
- Renkaiden enimmäispaine on ilmoitettu yksiköissä psi tai baari.
- Älä pumpppaa kompressorilla joissakin kuorma-autoissa käytettäviä korkeapainerenkaita.
- Älä pura tai muuta kompressoria millään tavalla. Kompressorin saa korjata ja huoltaa vain valtuutetussa huoltoliikkeessä.
- Kompressori ei sisällä osia, joita voit korjata itse.
- Älä kanna kompressoria virtajohdosta tai ilmaletkusta.
- Älä suuntaa ilmanippaa itseäsi tai muita henkilöitä kohti.
- Älä käytä kompressoria avotulen tai helposti syttyvien kaasujen tai nesteiden läheisyydessä.
- Älä anna lasten käyttää tai leikkiä kompressorilla. Lapsia tulee valvoa jatkuvasti kompressorin käytön aikana.
- Tukehtumisvaara! Pidä kompressori ja sen tarvikkeet poissa lasten ulottuvilta.
- Käytä kompressoria tasaisella alustalla ja varmista työpisteen riittävä valaistus.
- Älä käytä kompressoria, mikäli olet väsynyt tai huumeiden, lääkkeiden tai alkoholin vaikutuksen alaisena.
- Älä käytä kompressoria, jos se on vaurioitunut tai jos se ei toimi oikealla tavalla.
- Älä käytä kompressoria, jos ilmaletku tai virtajohto on vioittunut.

Tuotteen kuvaus



1. Värinää vaimentavat kumitassut
2. Virtakytkin 1/0
3. Liitäntäkaapeli, jossa 12 V:n liitin auton 12 V:n liitäntään
4. Kahva
5. Painemittari
6. Sovitin jalkapallojen täyttämiseen
7. Sovitin kumiveneiden, vesilelujen ym. täyttämiseen
8. Sovitin polkupyörän renkaisiin, joissa on vanha venttiilityyppi
9. Ilmaletku ja pumppunippa
10. Ilmaventtiili

Käyttö

Renkaiden täyttäminen

1. Liitä kompressori esim. auton 12 V:n liitäntään. Ota huomioon, että tietyissä automalleissa sytytyksen tulee olla päällä, jotta liitännässä on virtaa. Liitännässä tulee olla 15 A:n sulake. Liitännän lähtövirran tulee olla 12 V DC ja plusnavan (+) tulee olla keskellä.
2. Laita pumpun nippa renkaan venttiiliin ja kierrä se kiinni.
3. Käynnistä kompressori ja täytä renkaaseen sopiva paine (katso lisätietoja auton ohjekirjasta tai renkaan merkinnöistä). Sammuta kompressori ja kierrä pumpun nippa irti. Irrota pistoke auton 12 V:n liitännästä.
Autonrenkaiden paine on yleensä 1,65 baaria (24 psi) – 2,2 baaria (32 psi).
Isompien ajoneuvojen renkaiden paine voi olla jopa 2,75 baaria (40 psi).
Renkaiden enimmäispaine on ilmoitettu yksiköissä psi tai baari.
4. Jos täytät polkupyörän rengasta, jossa on vanhamallinen venttiili, käytä pakkauksen sovitinta.
 - Älä käytä kompressoria normaalissa käytössä yhtäjaksoisesti 10 minuuttia pidempään, jotta kompressori ei ylikuumene. Jos käytät kompressoria yli 10 minuuttia kerrallaan, pidä 10 minuutin tauko välissä.
 - Jos kompressoria kuormitetaan paljon (yli 5 baarin paine), anna kompressorin jäähtyä 7 minuutin käytön jälkeen.
 - Jos kompressori kuitenkin ylikuumenee, anna sen jäähtyä puolen tunnin ajan ennen kuin käynnistät sen uudelleen.
 - Anna kompressorin jäähtyä käytön jälkeen ennen kuin asetat sen säilytykseen.

Ilmatäytteisten lelujen tms. täyttäminen

1. Kiinnitä pumppunippaan sopiva sovitin ja laita se venttiiliin päälle.
2. Aloita täyttäminen liittämällä kompressori 12 V:n liitäntään.
3. Irrota pistoke 12 V:n liitännästä, kun olet saavuttanut sopivan paineen.

Huom! Lelut ja ilmapatjat saattavat puhjeta, jos niitä täytetään liikaa!
Tarkkaile ilmanpainetta koko ilmantäytön ajan. Älä ylitä suositeltua painetta.

Vianhakutaulukko

Kompressori ei käynnisty.	<ul style="list-style-type: none"> • Varmista, että virtajohto on ehjä ja liitetty kunnolla 12 V:n liitäntään. • Onko 12 V:n liitännässä virtaa?
Kompressori käynnistyy, mutta se ei pumpkaa ilmaa.	<ul style="list-style-type: none"> • Varmista, että ilmaletku on ehjä ja että se on liitetty kunnolla pumpattavaan laitteeseen.
Kompressori käy hitaasti.	<ul style="list-style-type: none"> • Kompressori on ylikuumentunut. Sammuta ja anna sen jäähtyä 15–20 minuutin ajan. • Ajoneuvon akku on tyhjä, lataa akku.

Kierrättäminen

Kierrätä tuote asianmukaisesti, kun poistat sen käytöstä. Tarkempia kierrätysohjeita saat kuntasi jäteneuvonnasta.

Tekniset tiedot

Jännite	12 V DC, plus (+) keskellä
Virrankulutus	noin 12 A paineen ollessa 6 baaria
Enimmäisvirrankulutus	15 A
Enimmäispaine	10 baaria (145 psi)
Kaapelin pituus	3 m
Ilmaletkun pituus	1 m
Tuotto ilman vastapainetta	40 litraa minuutissa

Kompressor 12 V 40 l/min

Art.Nr. 40-9515 Modell HD-503 w/air release

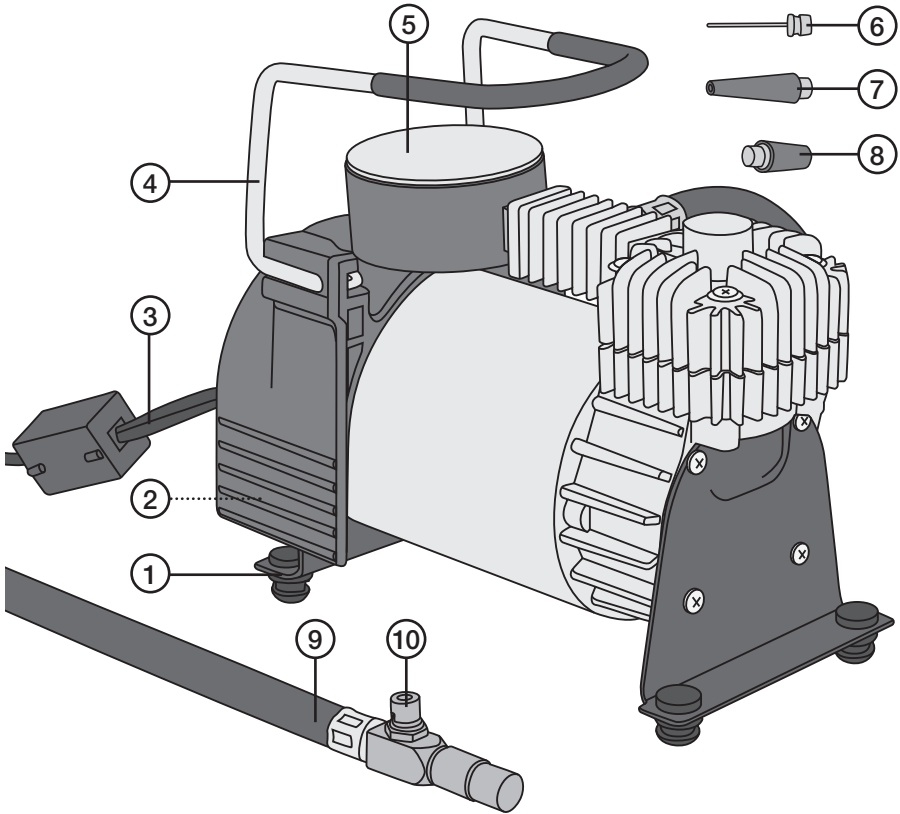
Vor Inbetriebnahme die komplette Bedienungsanleitung durchlesen und aufbewahren. Irrtümer, Abweichungen und Änderungen behalten wir uns vor. Bei technischen Problemen oder anderen Fragen freut sich unser Kundenservice über eine Kontaktaufnahme (Kontakt siehe Rückseite).

Sicherheit

WARNUNG:

- Verbrennungsgefahr! Teile des Kompressors werden bei der Benutzung heiß.
- Den laufenden Kompressor niemals unbeaufsichtigt lassen.
- Der Kompressor ist lediglich für den zeitweiligen Gebrauch vorgesehen (höchstens 6–8 min am Stück). Den Kompressor abschalten und 15–20 min abkühlen lassen, wenn er 6–8 min am Stück verwendet wurde. Dann kann er wieder benutzt werden.
- Das Produkt nur auf die in dieser Bedienungsanleitung beschriebene Weise benutzen.
- Niemals zu hohen Druck aufpumpen. Die Produkte oder Reifen, die mit dem Kompressor aufgepumpt werden, können explodieren oder Schäden verursachen.
- Die Hinweise auf dem aufzublasenden Produkt beachten.
- Auf Reifen ist der zulässige Höchstdruck in psi oder bar angegeben.
- Den Kompressor nicht zum Pumpen von Hochdruckreifen verwenden, wie sie von manchen LKW-Arten benutzt werden.
- Niemals versuchen, das Produkt auseinanderzunehmen oder umzubauen. Jeglichen Service und alle Reparaturen unbedingt qualifizierten Servicetechnikern überlassen.
- Das Gerät enthält keine Teile, die selbst ausgetauscht oder repariert werden können.
- Das Gerät niemals am Netzkabel oder Luftschlauch tragen.
- Den Druckluftnippel niemals auf den eigenen Körper oder andere Personen richten.
- Das Gerät niemals in der Nähe von offenem Feuer, leicht entzündbaren Gasen oder Flüssigkeiten benutzen.
- Kein Kinderspielzeug. Kinder müssen bei der Benutzung des Gerätes ununterbrochen überwacht werden.
- Erstickungsgefahr! Das Gerät samt Zubehör von Kleinkindern fernhalten.
- Sicherstellen, dass der Kompressor stabil steht. Nicht in Dunkelheit oder bei schlechter Beleuchtung arbeiten.
- Den Kompressor bei Müdigkeit oder unter dem Einfluss von Drogen, Alkohol oder Medikamenten nicht bedienen.
- Das Gerät nicht betreiben, wenn es auf irgendeine Weise beschädigt ist oder nicht fehlerfrei funktioniert.
- Das Gerät nicht betreiben, wenn dieses, das Netzkabel oder der Luftschlauch beschädigt ist.

Produktbeschreibung



1. Vibrationsdämpfende GummifüÙe
2. Stromschalter 1/0
3. Anschlusskabel mit 12-V-Stecker für 12-V-Anschlüsse an Autos usw.
4. Griff
5. Druckmessgerät
6. Adapter zum Aufpumpen von Bällen
7. Adapter zum Aufpumpen von Schlauchbooten, Luftmatratzen usw.
8. Adapter zum Aufpumpen von Fahrradreifen (mit älteren Ventilen)
9. Luftschlauch mit Pumpenaufsatz
10. Ventil zum Ablassen von Luft

Deutsch

Bedienung

Aufpumpen von Reifen

1. Den Kompressor z. B. an den 12-V-Anschluss des Autos anschließen.
Daran denken, dass bei einigen Automodellen die Zündung eingeschaltet sein muss, damit am Anschluss Strom anliegt. Der Anschluss muss mit 15 A gesichert sein und eine Gleichstromspannung von 12 V liefern (Plus in der Mitte).
2. Den Pumpenaufsatz auf das Reifenventil setzen und festschrauben.
3. Den Kompressor einschalten und den Reifen bis zur empfohlenen Höchstgrenze aufpumpen (siehe Handbuch des Autos bzw. Angabe auf dem Reifen).
Den Kompressor ausschalten und den Pumpenaufsatz lösen. Den Stecker aus dem 12-V-Anschluss des Autos ziehen. Autoreifen sollten in der Regel einen Druck zwischen 1,65 bar (24 psi) und 2,2 bar (32 psi) haben. Für Reifen größerer Fahrzeuge ist ein Druck von bis zu 2,75 bar (40 psi) zulässig. Auf den Reifen ist der zulässige Höchstdruck in psi oder bar angegeben.
4. Zum Aufpumpen von Fahrradreifen (mit älteren Ventilen) ist der mitgelieferte Fahrradadapter zu verwenden.
 - Um ein Überhitzen zu vermeiden, darf der Kompressor bei normaler Beanspruchung nicht länger als ca. 10 Minuten am Stück verwendet werden. Dauert das Aufpumpen länger, ist eine Pause von 10 Minuten einzulegen, bevor der Kompressor wieder gestartet werden darf.
 - Bei hoher Beanspruchung (Drücke über 5 bar) muss der Kompressor bereits nach 7 Minuten ausgeschaltet werden.
 - Sollte es dennoch zu einem Überhitzen kommen, den Kompressor ausschalten. Er muss dann vor einem erneuten Start 30 Minuten abkühlen.
 - Nach erfolgtem Aufpumpen den Kompressor zunächst abkühlen lassen, bevor er verstaut wird.

Aufpumpen von aufblasbaren Spielgeräten usw.

1. Den geeigneten Adapter festschrauben und in das Ventil des aufzupumpenden Geräts einführen.
2. Den Kompressor an einen 12-V-Anschluss anschließen.
3. Nach Erreichen des gewünschten Drucks den Stecker aus dem 12-V-Anschluss ziehen.

Achtung: Spielgeräte und Luftmatratzen können platzen, wenn sie zu hart aufgepumpt werden. Daher während des gesamten Pumpvorgangs den Luftdruck überwachen. Niemals den empfohlenen Höchstdruck überschreiten.

Fehlersuche

Der Kompressor startet nicht.	<ul style="list-style-type: none">• Sicherstellen, dass der Netzstecker intakt und korrekt an der 12-V-Steckdose angeschlossen ist.• Sicherstellen, dass die 12-V-Steckdose Strom liefert.
Der Kompressor startet, liefert aber keine Luft.	<ul style="list-style-type: none">• Sicherstellen, dass der Luftschlauch unbeschädigt und ordentlich an das aufzupumpende Produkt angeschlossen ist.
Der Kompressor läuft langsam.	<ul style="list-style-type: none">• Der Kompressor ist überhitzt. Abschalten und 15–20 min warten.• Die Autobatterie ist evtl. entladen. Die Autobatterie bei Bedarf laden.

Hinweise zur Entsorgung

Bitte das Produkt entsprechend den lokalen Bestimmungen entsorgen. Weitere Informationen sind von der Gemeinde oder den kommunalen Entsorgungsbetrieben erhältlich.

Technische Daten

Spannung	12 V DC, Plus (+) in der Mitte
Stromverbrauch	ca. 12 A bei 6 bar
Max. Stromverbrauch	15 A
Höchstdruck	10 bar (145 psi)
Kabellänge	3 m
Länge Luftschlauch	1 m
Füllleistung	40 l/min

Sverige

Kundtjänst tel: 0247/445 00
fax: 0247/445 09
e-post: kundservice@clasohlson.se

Internet www.clasohlson.se

Post Clas Ohlson AB, 793 85 INSJÖN

Norge

Kundesenter tlf.: 23 21 40 00
faks: 23 21 40 80
e-post: kundesenter@clasohlson.no

Internett www.clasohlson.no

Post Clas Ohlson AS, Postboks 485 Sentrum, 0105 OSLO

Suomi

Asiakaspalvelu puh.: 020 111 2222
sähköposti: asiakaspalvelu@clasohlson.fi

Internet www.clasohlson.fi

Osoite Clas Ohlson Oy, Maistraatinportti 4 A, 00240 HELSINKI

Great Britain

Customer Service contact number: 0845 300 9799
e-mail: customerservice@clasohlson.co.uk

Internet www.clasohlson.com/uk

Postal 10 – 13 Market Place
Kingston Upon Thames
Surrey
KT1 1JZ

Deutschland

Kundenservice Unsere Homepage www.clasohlson.de besuchen und auf Kundenservice klicken.

clas ohlson