

Waving Tongs

Art.no 44-1152

Please read the entire instruction manual before using the product and then save it for future reference. We reserve the right for any errors in text or images and any necessary changes made to technical data. In the event of technical problems or other queries, please contact our Customer Services.

Safety

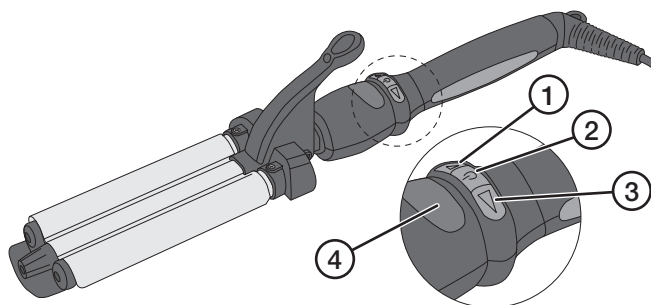
- **Note:** Burn hazard. Be careful, the tongs become very hot during use.
- This appliance can be used by children aged from 8 years and above if they have been given supervision or instruction concerning use of the appliance in a safe way and if they understand the hazards involved. Cleaning and user maintenance shall not be made by children unless they are older than 8 and supervised.
- Keep the appliance and its cord out of reach of children aged less than 8 years.
- Appliances can be used by persons with reduced physical, sensory or mental capabilities or lack of experience and knowledge if they have been given supervision or instruction concerning use of the appliance in a safe way and understand the hazards involved. Children shall not play with the appliance.
- The appliance should not be used in bathrooms or environments where it can be exposed to moisture or water.
- Never immerse the appliance in water or any other type of liquid.
- Do not place the appliance where it could risk falling into water or any other type of liquid.
- Do not use the appliance if your hands are wet.
- Do not coil the cord around the appliance.
- Always unplug the appliance and let it cool before putting it away for storage.
- Keep the cord away from hot surfaces such as stove tops and heaters. Make sure that it is not damaged by sharp edges and corners.
- Never use the appliance if it has been damaged in any way. Never use the appliance if it has been immersed in water or other liquid.
- The appliance may emit a little smoke the first time that it is plugged in. This is just a protective coating applied by the manufacturer being burned off and is completely normal.
- The mains lead should be checked regularly. Never use the appliance if the mains lead or plug is damaged.

- The mains lead must be changed if damaged. This is to prevent the risk of electric shock or fire and should only be carried out by the manufacturer, authorised service facility or a qualified tradesman.



Warning! Never use the appliance while bathing, showering or in such a way that it can fall into water or other liquid.

Product description



1. [▶] Raise the temperature
2. [⏻] On/off
3. [◀] Lower the temperature
4. Temperature display

Operating instructions

Note: The waving tongs should only be used on clean, natural hair or hair that has been treated with curl spray or heat protective spray. The tongs should **not** be used on wigs or hair treated with styling products (mousse, spray, gel, etc.).

1. Plug the waving tongs into a wall socket.
2. Hold down [⏻] for a few seconds until the temperature display comes on.
3. Fold down the stand on the bottom the waving tongs and place them on a firm, dry and heat-resistant surface. Let the tongs warm up to operating temperature (should take about 90 seconds).
4. Press [◀] or [▶] to select the desired temperature
 - 120 °C (fine/coloured hair)
 - 140 °C (normal hair)
 - 160 °C (thick, wave-resistant hair)
 - 180 °C (very thick and strong hair)
 - 200 °C (very thick and strong hair)

Bear in mind that it will take time for the waving tongs to reach the desired temperature once the setting has been changed. Check that the correct temperature is displayed before starting to use the tongs.

5. Make sure that your hair is dry before starting to use the tongs. Begin at the scalp and spread the hair evenly across the tongs. Open the tongs and lay a 5–6 cm wide/1–1.5 cm thick section of hair across the barrels. Clamp the hair in the tongs for between 5 and 15 seconds (depending on hair type, test to see how long suits your hair best). Then open the tongs carefully.
6. Work up towards the ends of your hair, overlapping a bit of the already crimped hair.
7. For a more permanent wave, the hair should not be brushed or combed until it has cooled.

Note: Take care not to touch your scalp, face, neck or hands with the hot tongs.

Care and maintenance

- Always unplug the lead from the power point and let the tongs cool down properly before cleaning.
- Clean the tongs using a lightly moistened cloth. Use only mild cleaning agents, never solvents or corrosive chemicals.
- Let the tongs dry thoroughly after washing before using them again.
- Always unplug the tongs as soon as you have finished treating your hair.

Disposal

This product should be disposed of in accordance with local regulations. If you are unsure how to proceed, contact your local council.

Specifications

Power supply	100–240 V, 50/60 Hz
Power	73 W
Temperature settings	120, 140, 160, 180 and 200 °C
Mains lead	2.8 m

The tongs shut off automatically if still switched on after 72 minutes of non-use.

Vågtång

Art.nr 44-1152

Läs igenom hela bruksanvisningen före användning och spara den sedan för framtida bruk. Vi reserverar oss för ev. text- och bildfel samt ändringar av tekniska data. Vid tekniska problem eller andra frågor, kontakta vår kundtjänst.

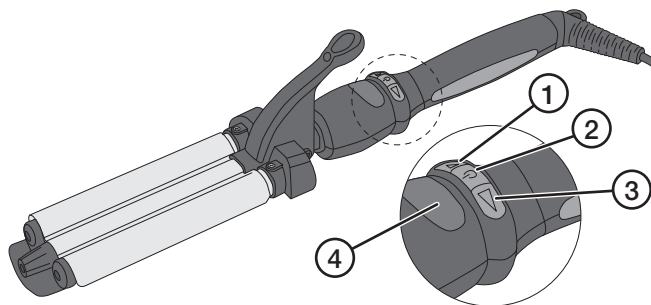
Säkerhet

- **Obs!** Risk för brännskada. Var försiktig, tången blir mycket het vid användning.
- Vågtången får användas av barn från 8 år om de har fått instruktioner om hur den på ett säkert sätt ska användas och förstår faror och risker som kan uppkomma. Rengöring och skötsel får utföras av barn från 8 år i vuxens närvaro.
- Håll vågtången och dess nätkabel utom räckhåll för barn under 8 år.
- Vågtången får användas av personer med någon form av funktionsnedsättning, brist på erfarenhet eller kunskap som skulle kunna äventyra säkerheten, om de har fått instruktioner om hur den på ett säkert sätt ska användas och förstår faror och risker som kan uppkomma. Låt aldrig barn leka med vågtången.
- Använd inte vågtången i miljöer som badrum, i närheten av badkar/ pool etc. där den kan utsättas för fukt eller vatten.
- Sänk aldrig ner vågtången i vatten eller någon annan vätska.
- Placera aldrig vågtången så att den kan falla ner i vatten eller någon annan vätska.
- Använd inte vågtången om dina händer är fuktiga.
- Linda inte upp nätkabeln runt vågtången.
- Dra alltid ut nätkabeln ur vägguttaget och låt vågtången svalna innan du lägger undan den för förvaring.
- Håll undan nätkabeln från heta ytor som spisar och element. Kontrollera också att den inte skadas av vassa hörn och kanter.
- Använd aldrig vågtången om den skadats på något sätt. Använd den inte heller om den sänkts ner i vatten eller någon annan vätska.
- Vågtången kan ryka lätt när den första gången ansluts till ett vägguttag. Detta är helt normalt, skyddsbeläggning som lagts på från fabrik bränns bort.
- Nätkabeln bör regelbundet kontrolleras. Använd aldrig produkten om nätsladden eller stickproppen är skadade.
- Om nätkabeln skadats får den, för att risk för elektrisk stöt eller brand ska undvikas, endast bytas av tillverkaren, dess serviceställe eller av en kvalificerad yrkesman.



Varning! Använd aldrig vågtången i närheten av badkar eller dusch eller på sådant sätt så att den kan falla ner i vatten eller annan vätska.

Produktbeskrivning



1. [▶] Höj temperaturen
2. [⏻] På/av
3. [◀] Sänk temperaturen
4. Temperaturdisplay

Användning

Obs! Använd endast tången på naturligt, rent hår eller hår behandlat med lockspray eller värmeskyddsspray. Använd den **inte** på peruker eller hår behandlat med olika stylingprodukter (mousse, spray, gelé etc.).

1. Anslut vågtången till ett vägguttag.
2. Håll in [⏻] i några sekunder tills temperaturdisplayen tänds.
3. Vik ut stödet på vågtångens undersida och lägg den på ett torrt, stabilt och värmetåligt underlag. Låt den värmas upp till arbetstemperatur (ca 90 sekunder i rumstemperatur).
4. Tryck [◀] eller [▶] för att välja önskad temperatur:
 - 120 °C (tunt/färgat hår)
 - 140 °C normalt hår
 - 160 °C tjockt svårformat hår
 - 180 °C mycket tjockt och tåligt hår
 - 200 °C mycket tjockt och tåligt hår

Tänk på att det tar en stund för vågtången att nå önskad temperatur när den ställts om. Kontrollera i displayen att rätt temperatur uppnåtts innan du börjar arbeta med håret.

5. Se till att håret är torrt innan du börjar använda vågtången. Börja vid hårbotten och fördela håret jämnt i tången. Öppna vågtången och lägg i ett ca 5–6 cm brett och max 1–1,5 cm tjockt hårparti. Stäng vågtången och behandla håret i 5 till 15 sekunder (olika hårtyper kräver olika lång tid i tången, prova dig fram till bästa resultat). Öppna sedan tången försiktigt.
6. Fortsätt mot hårtopparna genom att överlappa en bit in på det redan behandlade håret.
7. För att få en hållbar hårlock, kamma eller borsta inte håret förrän det svalnat.

Obs! Var försiktig så att inte vågtångens varma delar kommer i kontakt med hårbotten, ansikte, hals eller händer.

Skötsel och underhåll

- Dra alltid ut nätkabeln ur vägguttaget och låt vågtången svalna före rengöring.
- Rengör vågtången med en lätt fuktad trasa. Använd ett mildt rengöringsmedel, aldrig lösningsmedel eller frätande kemikalier.
- Låt vågtången torka helt innan du använder den efter rengöring.
- Dra alltid ut nätkabeln ur vägguttaget omedelbart efter att du är färdig med behandlingen av håret.

Avfallshantering

När du ska göra dig av med vågtången ska detta ske enligt lokala föreskrifter. Är du osäker på hur du ska gå tillväga, kontakta din kommun.

Specifikationer

Nätanslutning	100–240 V, 50/60 Hz
Effekt	73 W
Temperaturlägen	120, 140, 160, 180 och 200 °C
Nätkabel	2,8 m

Vågtången stängs automatiskt av efter ca 72 min om den ligger ansluten till ett vägguttag utan att användas.

Bølgetang

Art. nr. 44-1152

Les brukerveiledningen grundig før produktet tas i bruk og ta vare på den for framtidig bruk. Vi reserverer oss mot ev. feil i tekst og bilde, samt forandringer av tekniske data. Ved tekniske problemer eller spørsmål, ta kontakt med vårt kundesenter.

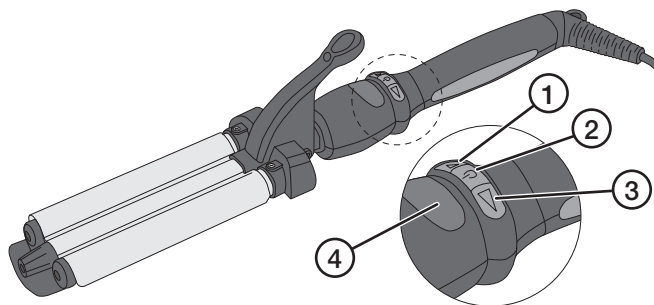
Sikkerhet

- **Obs!** Fare for brannskade. Vær forsiktig, for tangen blir svært varm ved bruk.
- Bølgetangen kan brukes av personer over 8 år dersom de har fått instruksjon om hvordan den fungerer og hvilke farer som er forbundet med dette. Rengjøring og stell kan utføres av barn fra 8 års alderen med tilsyn av voksne.
- Hold bølgetangen og strømledning utenfor barns rekkevidde (gjelder barn under 8 år).
- Produktet kan benyttes av personer med funksjonshemming, manglende erfaring eller kunnskap om produktet, dersom de har fått opplæring i bruken av produktet og forståelse for farene ved bruk av det. La aldri barn leke med produktet.
- Bølgetangen skal ikke brukes i våtrom, nær badekar/svømmebasseng etc. der den kan bli utsatt for fuktighet eller vann.
- Senk aldri bølgetangen ned i vann eller annen væske.
- Plasser ikke produktet slik at det kan falle ned i vann eller annen væske.
- Bruk ikke bølgetangen med fuktige hender.
- Ledningen må ikke vikles opp rundt tangen.
- Trekk alltid støpselet ut av strømuttaket når du er ferdig med å bruke den og la den avkjøles før den stues bort.
- Hold strømkabelen unna varme flater som komfyrer og varmeovner. Sørg også at den ikke blir skadet av skarpe kanter og hjørner.
- Bølgetangen må ikke brukes hvis den er skadet. Den må heller ikke brukes hvis den har vært senket ned i vann eller annen væske.
- Det kan ryke lett fra bølgetangen første gang den kobles til strømuttaket. Dette er helt normalt. Det er et beskyttelsesbelegg som fabrikkens har påført som brennes opp.
- Strømledningen bør kontrolleres regelmessig. Bruk ikke produktet dersom strømledningen eller støpselet er skadet.
- Dersom strømledningen er skadet skal den, for å unngå elektrisk støt eller brann, skiftes av produsenten, på et serviceverksted eller av annen fagperson.



Varning! Bruk aldri produktet ved badekar med vann, dusjen eller slik at den kan falle ned i vann eller annen væske.

Produktbeskrivelse



1. [▶] Heve temperaturen
2. [⏻] På/av
3. [◀] Senke temperaturen
4. Display som viser temperaturen

Bruk

Obs! Tangen skal kun brukes på naturlig, rent hår eller hår som er behandlet med lokkspray eller varmebeskyttelsesspray. Tangen må **ikke** brukes på parykker eller hår som er behandlet med forskjellige stylingprodukter som mousse, spray, etc.

1. Støpselet kobles til et strømuttak.
2. Hold [⏻] inne i noen sekunder til temperaturdisplayet tennes.
3. Slå ut støtten som sitter på undersiden av tangen og plasser den på et tørt, stabilt og varmebestandig underlag. La den varmes opp til arbeidstemperatur (ca. 90 sekunder i romtemperatur).
4. Trykk [◀] eller [▶] for å velge ønsket temperatur:
 - 120 °C (tynt/farget hår)
 - 140 °C normalt hår
 - 160 °C tykt hår, som er vanskelig å forme
 - 180 °C svært tykt og solid hår
 - 200 °C svært tykt og solid hår

Husk at det tar en stund før bølgetangen oppnår ønsket temperatur når den stilles om. Kontroller i displayet om tangen har oppnådd rett temperatur før du bruker den på håret.

5. Pass på at nyvasket hår er tørt før du begynner med bølgetangen. Start ved hårbunnen og fordel håret jevnt i tangen. Åpne opp bølgetangen og legg et hårparti med bredde på ca. 5–6 cm og tykkelse på 1–1,5 cm i tangen. Lukk tangen og behandle håret i 5 til 15 sekunder. Prøv deg frem hva som er riktig for deg. Forskjellige typer hår krever ulik tid i tangen. Tangen åpnes forsiktig.
6. Fortsett mot hårtuppene og overlapp litt hver gang tangen flyttes.
7. For å oppnå bølger som holder bør ikke håret børstes eller gres før det er blitt avkjølt.

Obs! Vær forsiktig så ikke de varme delene på bølgetangen kommer i kontakt med hårbunn, ansikt, hals, hender etc.

Stell og vedlikehold

- Trekk alltid støpselet ut fra strømuttaket og avkjøl bølgetangen før rengjøring.
- Rengjør bølgetangen med en lett fuktet klut. Bruk et mildt rengjøringsmiddel, aldri løsningsmidler eller etsende kjemikalier.
- La bølgetangen tørke helt før du bruker den etter rengjøring.
- Trekk alltid støpselet ut av strømuttaket umiddelbart etter at du er ferdig med hårbehandlingen.

Avfallshåndtering

Når batteriet skal kasseres, må dette skje i henhold til lokale forskrifter. Hvis du er usikker, ta kontakt med kommunen din.

Spesifikasjoner

Spenning	100–240 V, 50/60 Hz
Effekt	73 W
Temperaturinnstillinger	120, 140, 160, 180 og 200 °C
Strømkabel	2,8 m

Bølgetangen skrur av automatisk etter ca. 72 minutter, når den blir liggende tilkoblet et strømuttak inaktiv.

Lainerauta

Tuotenro 44-1152

Lue käyttöohje ennen tuotteen käyttöä ja säilytä se tulevaa tarvetta varten. Pidätämme oikeuden teknisten tietojen muutoksiin. Emme vastaa mahdollisista teksti- tai kuvavirheistä. Jos laitteeseen tulee teknisiä ongelmia, ota yhteys myymälään tai asiakaspalveluun.

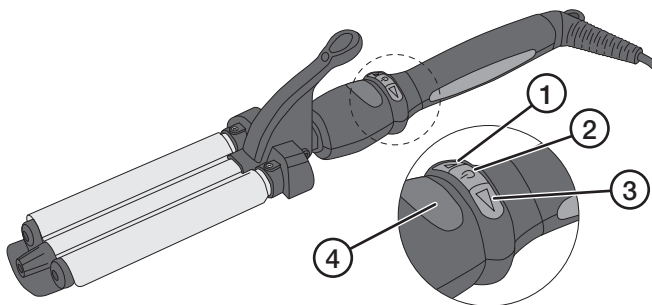
Turvallisuus

- **Huom.!** Palovammavaara. Laite kuumenee erittäin paljon käytön aikana.
- Yli 8-vuotiaat lapset saavat käyttää laitetta, jos heitä on ohjeistettu sen turvallisesta käytöstä ja käytön mahdollisista vaaroista. Yli 8-vuotiaat lapset saavat puhdistaa laitteen aikuisen valvonnassa.
- Pidä laite ja sen virtajohto alle 8-vuotiaiden lasten ulottumattomissa.
- Henkilöt, joilla on fyysisiä tai psyykkisiä rajoitteita tai henkilöt, joilla ei ole riittävästi laitteen käytön turvallisuuteen vaikuttavia taitoja tai kokemusta, saavat käyttää laitetta, jos heitä on ohjeistettu sen turvallisesta käytöstä ja käytön mahdollisista vaaroista. Älä anna lasten leikkiä laitteella.
- Älä käytä laitetta kylpyhuoneessa tai kylpyammeen, uima-altaan ym. läheisyydessä, jossa se altistuu kosteudelle tai vedelle.
- Älä upota laitetta veteen tai muuhun nesteeseen.
- Älä sijoita laitetta sellaiseen paikkaan, josta se voi pudota veteen tai muuhun nesteeseen.
- Älä käytä laitetta, jos kätesi ovat kosteat.
- Älä kierrä virtajohtoa laitteen ympäri.
- Irrota virtajohto pistorasiasta ja anna laitteen jäähtyä, ennen kuin asetat sen säilytykseen.
- Pidä virtajohto poissa kuumilta pinnoilta, kuten liesiltä ja pattereilta. Varmista, etteivät terävät kulmat ja reunat vaurioita virtajohtoa.
- Älä käytä laitetta, jos se on vaurioitunut. Älä käytä laitetta, jos se on uponnut veteen tai muuhun nesteeseen.
- Laitteesta voi tulla hieman savua, kun se liitetään ensimmäisen kerran pistorasiaan. Tämä on täysin normaalia. Laitteessa oleva suojaopinnoite palaa pois.
- Tarkista virtajohdon kunto säännöllisesti. Älä käytä laitetta, jos sen virtajohto tai pistoke on vioittunut.
- Vioittuneen johdon saa vaihtaa ainoastaan valmistaja, sen määräämällä huoltopiste tai valtuutettu ammattilainen. Näin vähennetään sähköiskujen ja tulipalojen mahdollisuutta.



Varoitus! Älä käytä laitetta kylpyammeen tai suihkun läheisyydessä tai paikoissa, joissa se voi pudota veteen tai muuhun nesteeseen.

Tuotteen kuvaus



1. [▶] Lämpötilan nostaminen
2. [⏻] Virtakytkin
3. [◀] Lämpötilan alentaminen
4. Lämpötilanäyttö

Käyttö

Huom.! Käytä lainerautaa puhtaisiin hiuksiin tai kiharrus- tai lämpösuoja-suihkeella käsitelyihin hiuksiin. **Älä** käytä sitä peruukkeihin tai hiuksiin, jotka on käsitelty muotoilutuotteilla (muotovaaho, suihke, geeli jne.).

1. Liitä lainerauta pistorasiaan.
2. Paina [⏻] muutaman sekunnin ajan, kunnes lämpötilanäyttö syttyy.
3. Avaa laineraudan alapuolella oleva tuki, ja aseta lainerauta kuivalle, vakaalle ja lämmönkestävälle alustalle. Anna sen lämmitä (noin 90 sekuntia huoneenlämmössä).
4. Valitse haluttu lämpötila painamalla [◀] tai [▶].
 - 120 °C ohuet/värjätyt hiukset
 - 140 °C normaalit hiukset
 - 160 °C paksut, vaikeasti käsiteltävät hiukset
 - 180 °C erittäin paksut hiukset
 - 200 °C erittäin paksut hiukset

Huomioi, että laineraudan lämpeneminen haluttuun lämpötilaan kestää hetken. Varmista ennen laineraudan käyttöä näytöltä, että lämpötila on oikea.

5. Varmista, että hiuksesi ovat kuivat, ennen kuin käytät lainerautaa. Aloita tyvestä ja jaa hiukset tasaisesti raudalle. Avaa lainerauta ja aseta siihen noin 5–6 cm leveä ja enintään 1–1,5 cm paksu hiusmäärä. Sulje lainerauta ja käsittele hiuksia 5–15 sekuntia (eri hiustyyppit vaativat eripituisen ajan, saat parhaan tuloksen kokeilemalla). Avaa lainerauta varovasti.
6. Jatka kohti latvoja niin, että asetat lainerautaan käsittelemättömien hiusten kanssa samaan aikaan myös hieman hiuksia, jotka on jo käsitelty.
7. Jotta saat kestävätki kiharat, älä kampa tai harjaa hiuksia laineraudan käytön jälkeen.

Huom.! Varo, etteivät laineraudan kuumat osat kosketa hiuspohjaa, kasvoja, kaulaa tai käsiä.

Huolto ja puhdistaminen

- Irrota virtajohto pistorasiasta ja anna laineraudan jäähtyä, ennen kuin asetat sen säilytykseen.
- Puhdista lainerauta kevyesti kostutetulla liinalla. Käytä mietoja puhdistusainetta. Älä käytä liuotusaineita tai syövyttäviä kemikaaleja.
- Anna laineraudan kuivua kokonaan, ennen kuin käytät sitä uudelleen puhdistuksen jälkeen.
- Irrota virtajohto pistorasiasta välittömästi sen jälkeen, kun olet käsitellyt hiuksesi.

Kierrättäminen

Kierrätä laite asianmukaisesti, kun poistat sen käytöstä. Tarkempia kierrätysohjeita saat kuntasi jäteneuvonnasta.

Tekniset tiedot

Verkkoliitäntä	100–240 V, 50/60 Hz
Teho	73 W
Lämpötila	120, 140, 160, 180 ja 200 °C
Virtajohto	2,8 m

Lainerauta sammuu automaattisesti noin 72 minuutin kuluttua, jos se on liitetty pistorasiaan eikä sitä käytetä.

Welleneisen

Art.Nr. 44-1152

Vor Inbetriebnahme die komplette Bedienungsanleitung durchlesen und aufbewahren. Irrtümer, Abweichungen und Änderungen behalten wir uns vor. Bei technischen Problemen oder anderen Fragen freut sich unser Kundenservice über eine Kontaktaufnahme.

Sicherheitshinweise

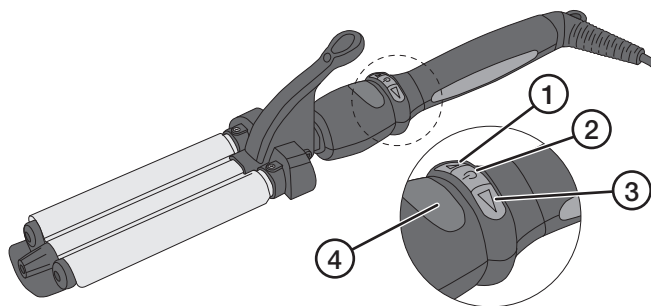
- **Hinweis:** Verbrennungsgefahr. Vorsichtig vorgehen, das Gerät wird bei Benutzung sehr heiß.
- Das Gerät ist nur dann für Kinder ab 8 Jahren geeignet, wenn diese in die sichere Handhabung eingeführt worden sind und Risiken und Gefahren der Benutzung verstehen. Reinigung und Wartung kann von Kindern ab 8 Jahren unter Aufsicht eines Erwachsenen durchgeführt werden.
- Das Gerät und dessen Netzkabel außer Reichweite von Kindern unter 8 Jahren halten.
- Das Gerät ist für Personen mit eingeschränkten physischen, sensorischen oder geistigen Fähigkeiten bzw. mangelnder Erfahrung/mangelndem Wissen nur dann geeignet, wenn diese in die sichere Handhabung eingeführt worden sind und die Risiken und Gefahren der Benutzung verstehen. Kein Kinderspielzeug.
- Das Gerät nicht im Badezimmer, in der Nähe einer Badewanne, eines Swimmingpools etc. mit Feuchtigkeit oder Nässe benutzen.
- Das Gerät niemals in Wasser oder andere Flüssigkeiten tauchen.
- Das Gerät immer so aufstellen, dass es nicht in Wasser oder andere Flüssigkeiten fallen kann.
- Das Gerät nicht mit feuchten Händen benutzen.
- Das Netzkabel nicht um das Gerät wickeln.
- Vor der Aufbewahrung immer den Netzstecker ziehen und das Gerät abkühlen lassen.
- Das Netzkabel von heißen Flächen wie Herdplatten oder Heizkörpern fernhalten. Sicherstellen, dass das Kabel nicht von scharfen Ecken oder Kanten beschädigt werden kann.
- Das Gerät niemals benutzen, wenn es auf irgendeine Weise beschädigt ist. Niemals benutzen, wenn es in Wasser oder andere Flüssigkeiten getaucht wurde.
- Das Gerät kann beim ersten Gebrauch leichten Rauch von sich geben. Dies ist normal, die Schutzbeschichtung ab Werk wird auf diese Weise weggebrannt.
- Das Netzkabel regelmäßig auf Fehler überprüfen. Das Gerät niemals benutzen, wenn das Netzkabel oder der Netzstecker beschädigt ist.

- Um Stromschläge oder Feuer zu vermeiden, das Netzkabel bei Beschädigung nur vom Hersteller, seinem Kundendienst oder qualifiziertem Fachpersonal austauschen lassen.



Achtung: Das Gerät niemals in der Nähe einer Badewanne, Dusche oder bei einer anderen Gelegenheit verwenden, bei der es in Wasser oder eine andere Flüssigkeit fallen kann.

Produktbeschreibung



1. [▶] Temperatur erhöhen
2. [⏻] Ein/aus
3. [◀] Temperatur senken
4. Temperaturanzeige

Anwendung

Hinweis: Das Gerät nur für echtes, sauberes Haar verwenden bzw. für mit Lockenspray oder Hitzeschutzspray behandeltes Haar. **Nicht** für Perücken oder Haar verwenden, das mit versch. Stylingprodukten behandelt wurde (z. B. Mousse, Spray, Haargel).

1. Das Gerät an eine Steckdose anschließen.
2. [⏻] einige Sekunden lang gedrückt halten bis die Temperaturanzeige aufleuchtet.
3. Die Stütze an der Unterseite des Geräts ausklappen und das Gerät auf eine trockene, stabile und hitzebeständige Unterlage legen. Auf Arbeitstemperatur aufwärmen lassen (dauert bei Zimmertemperatur ca. 90 Sekunden).
4. Um die gewünschte Temperatur einzustellen auf [◀] oder [▶] drücken.
 - 120 °C dünnes, gefärbtes Haar
 - 140 °C normales Haar
 - 160 °C dickes, schwer zu formendes Haar
 - 180 °C sehr dickes und robustes Haar
 - 200 °C sehr dickes und robustes Haar

Bitte beachten, dass es eine Weile dauern kann, bis das Welleneisen die neu eingestellte Temperatur erreicht hat. Vor dem Gebrauch anhand der Anzeige sicherstellen, dass die richtige Temperatur erreicht wurde.

5. Vor der Benutzung sicherstellen, dass die Haare trocken sind. Bei den Haarwurzeln beginnen und das Haar gleichmäßig im Gerät verteilen. Das Welleneisen öffnen und eine ca. 5–6 cm breite und max. 1–1,5 cm dicke Haarpartie einlegen. Das Welleneisen schließen und das Haar für 5 bis 15 Sekunden erhitzen (versch. Haararten erfordern eine unterschiedliche Behandlungsdauer, für das beste Ergebnis versch. Varianten testen). Dann das Welleneisen vorsichtig öffnen.
6. In Richtung Haarspitzen fortsetzen und dabei etwas überlappend arbeiten.
7. Für haltbare Wellen das Haar erst kämmen bzw. bürsten wenn es abgekühlt ist.

Hinweis: Vorsichtig vorgehen, damit die heißen Geräteteile nicht mit der Kopfhaut, dem Gesicht, Hals oder den Händen in Berührung kommt.

Pflege und Wartung

- Vor Pflege und Wartung stets den Netzstecker ziehen und das Gerät abkühlen lassen.
- Das Gerät mit einem leicht befeuchteten Tuch reinigen. Ein sanftes Reinigungsmittel verwenden, keine scharfen Chemikalien oder Reinigungslösungen.
- Das Gerät nach der Reinigung komplett trocknen lassen, bevor es wieder verwendet wird.
- Nach abgeschlossener Benutzung immer sofort das Netzkabel aus der Steckdose ziehen.

Hinweise zur Entsorgung

Bitte das Produkt entsprechend den lokalen Bestimmungen entsorgen. Weitere Informationen sind von der Gemeinde oder den kommunalen Entsorgungsbetrieben erhältlich.

Technische Daten

Betriebsspannung	100–240 V, 50/60 Hz
Leistung	73 W
Temperaturstufen	120, 140, 160, 180 und 200 °C
Netzkabel	2,8 m

Das Gerät schaltet nach ca. 72 min automatisch ab wenn es trotz Nichtbenutzung an eine Steckdose angeschlossen ist.