

Coffee Maker

Kaffebruggare

Kaffetrakter

Kahvinkeitin

Kaffeemaschine



Art.no

44-1322-1, -2, -3

Model

CM2073H

Ver. 20140903

clas ohlson

English

Svenska

Norsk

Suomi

Deutsch

Coffee Maker

Art.no 44-1322-1, -2, -3 Model CM2073H

Please read the entire instruction manual before using the product and save it for future reference. We reserve the right for any errors in text or images and any necessary changes made to technical data. If you have any questions regarding technical problems please contact our Customer Services.

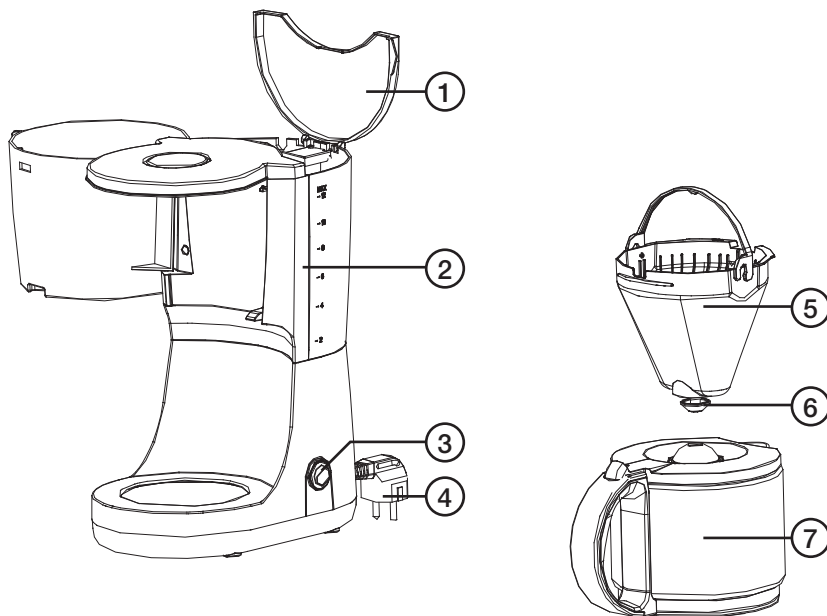
Safety

- Place the coffee maker on a dry and stable surface away from children's reach to prevent anyone from being scalded.
- The coffee maker should be used only as described in this manual.
- Always disconnect the plug from the wall socket before cleaning or when not in use.
- Ensure that the product is used with the correct voltage. Refer to the product's rating plate.
- Never allow the coffee maker to be on for an extended time. It is recommended that you use a timer between the plug of the coffee maker and wall socket to turn the coffee maker off if you should forget.
- Do not pull or carry the coffee maker by the lead. Do not use the lead as a handle or let it fasten in door jambs. Do not pull it around sharp corners and edges or over warm surfaces, such as warm hobs.
- Never immerse the coffee maker in water and do not expose it to knocks, blows or high temperatures.
- Never use the coffee maker if you have dropped it on the floor, left it outdoors or dropped it into water.
- The mains lead should be checked regularly. Never use the product if the mains lead or plug is damaged.
- The mains lead must be changed if damaged. This is to prevent the risk of electric shock or fire and should only be carried out by the manufacturer, authorised service facility or qualified tradesman.
- The coffee maker should only be used and kept indoors.
- The coffee maker is intended for domestic use and similar environments such as in kitchens, hotels, motels, etc.
- Do not open the housing. Certain components inside the casing carry dangerous electrical current. Contact with these components could result in electric shock.
- The coffee maker should only be repaired by qualified service personnel.
- The coffee maker should not be taken apart or modified.
- The product may be used by children of 8 years and above and by persons with reduced physical, sensory or mental capability or lack of experience and knowledge provided they have been given supervision or instruction concerning use of the product in a safe way and understand the hazards involved.
- Never let children play with the product.

Buttons and functions

Coffee maker with automatic safety shut-off feature

The coffee maker is equipped with a safety shut-off feature which switches it off automatically after 40 minutes.



1. Water reservoir lid
2. Water reservoir
3. [⏻] On/Off
4. Mains lead
5. Removable filter holder
6. Funnel
7. Glass carafe

Operating instructions

Before initial use

- Rinse out the glass carafe and filter body with water before use.
- Before using the coffee maker for the first time you should run the machine through two to three filtration cycles with the water reservoir filled up to the 10 coffee cup mark and without coffee grounds. This should also be done when the coffee maker has not been used for a long time, and after descaling.

General

- The measuring scale on the water reservoir allows for easy and accurate filling. Make sure not to exceed the maximum water level.
- If you intend to brew several pots of coffee you should turn it off after every brewed pot and let the machine rest for about 5 minutes between brewing.

Brewing coffee

1. Open the lid and fill the water reservoir with the desired amount of water.
2. Insert a **number 4** filter into the filter basket.
3. Close the filter holder after filling with coffee and make sure that it is locked into place.
4. Close the carafe lid and slot the carafe securely into place. Make sure the carafe lid is correctly in place to prevent the drip-stop mechanism on the filter assembly from operating during brewing.
5. Plug the coffee maker into a convenient wall socket and switch it on using the on/off button.
6. Wait until all the water has run through the filter before trying to remove the carafe from the hotplate.

The coffee can be kept warm by leaving it on the hotplate.

The hotplate will stay warm until the machine is turned off. Always turn off the appliance after use and remove the plug from the wall socket.

Care and maintenance

Cleaning

- Pull out the plug and let the coffee maker cool before cleaning.
- Use a soft damp cloth to wipe the product.
- Both the carafe and its lid are dishwasher safe.

Descaling

Depending on your water quality all appliances using warm water need to be descaled regularly in order to operate properly.

If a substantial amount of scale is allowed to build up it will be extremely difficult to remove even with a descaling agent. Scale can also cause leaks in the brewing mechanism. We recommend that the appliance be descaled after every thirty to forty uses. The following vinegar solution can be used for descaling:

1. Mix 2–3 tablespoons vinegar with the water reservoir filled up to the 10 coffee cup mark and without coffee grounds.
2. Pour this solution into the reservoir. Insert a filter into the filter basket without coffee as described in the *Brewing coffee* section and let the machine run through a complete filtering cycle. Repeat if necessary. Do this descaling process in a well ventilated area and avoid breathing in the fumes.
3. To clean the appliance after descaling you should run the machine through 2–3 filtration cycles with clean water at full capacity.

Disposal

This product should be disposed of in accordance with local regulations. If you are unsure how to proceed, contact your local authority.

Specifications

Capacity 1.5 l

Voltage 220–240 V AC, 50/60 Hz

Power 915–1080 W

Kaffebryggare

Art.nr 44-1322-1, -2, -3 Modell CM2073H

Läs igenom hela bruksanvisningen före användning och spara den sedan för framtida bruk. Vi reserverar oss för ev. text- och bildfel samt ändringar av tekniska data. Vid tekniska problem eller andra frågor, kontakta vår kundtjänst (se adressuppgifter på baksidan).

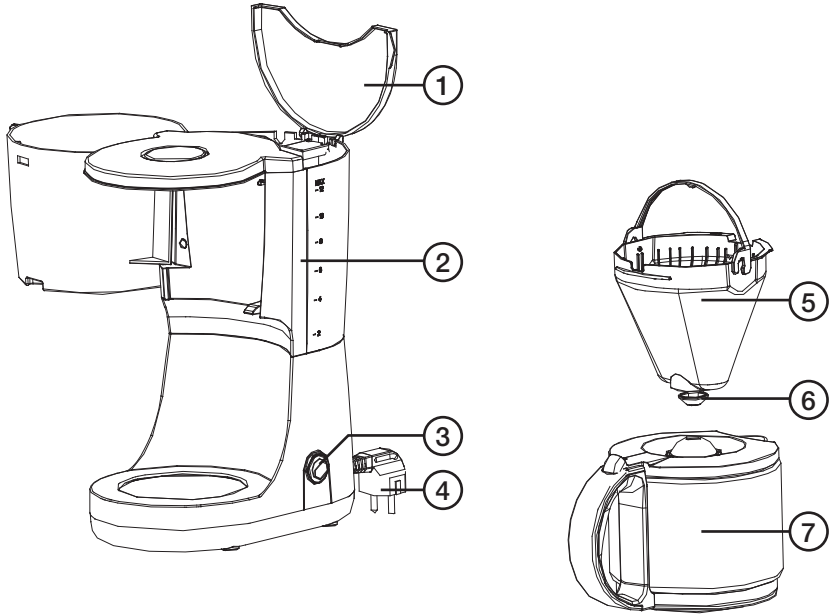
Säkerhet

- Placera kaffebryggaren på ett torrt och stabilt underlag samt utom räckhåll för barn, så att ingen blir skållad av hett kaffe.
- Använd kaffebryggaren endast på det sätt som beskrivs i den här bruksanvisningen.
- Dra alltid stickproppen ur vägguttaget före rengöring eller när den inte ska användas.
- Kontrollera att rätt nätspänning används. Se produktens märkskylt.
- Låt aldrig kaffebryggaren vara påslagen under längre perioder. Använd gärna en korttidstimer mellan stickproppen och vägguttaget ifall du skulle glömma att stänga av kaffebryggaren.
- Dra eller bär inte kaffebryggaren i nätsladden. Använd inte sladden som handtag och kläm den inte i någon dörr. Dra den inte heller runt vassa hörn och kanter eller över varma ytor, t.ex. en varm spisplatta.
- Sänk aldrig ner kaffebryggaren i vatten och utsätt den inte för slag, stötar eller höga temperaturer.
- Använd inte kaffebryggaren om du har tappat den i golvet, lämnat kvar den utomhus eller tappat den i vatten.
- Nätsladden bör regelbundet kontrolleras. Använd aldrig produkten om nätsladden eller stickproppen är skadade.
- Om nätsladden skadats får den, för att risk för elektrisk stöt eller brand ska undvikas, endast bytas av tillverkaren, dess serviceställe eller av en kvalificerad yrkesman.
- Kaffebryggaren får endast användas och förvaras inomhus.
- Kaffebryggaren är avsedd för användning i hushåll och liknande miljöer, exempelvis kök, kontor, hotell eller motell.
- Öppna inte höljet. Farlig spänning finns oskyddad på vissa komponenter inuti produktens hölje. Kontakt med dessa kan ge upphov till elektriska stötar.
- Kaffebryggaren får endast repareras av kvalificerad servicepersonal.
- Kaffebryggaren får inte ändras eller demonteras.
- Produkten får användas av barn från 8 år och av personer med någon form av funktionsnedsättning, brist på erfarenhet eller kunskap som skulle kunna äventyra säkerheten, om de har fått instruktioner om hur den på ett säkert sätt ska användas och förstår faror och risker som kan uppkomma.
- Låt aldrig barn leka med produkten.

Knappar och funktioner

Kaffebryggare med automatisk avstängning

Kaffebryggaren är utrustad med auto-stop funktion som stänger av kaffebryggaren automatiskt efter 40 minuter.



1. Vattenbehållarens lock
2. Vattenbehållare
3. [På/av]
4. Nätsladd
5. Filterhållare
6. Munstycke
7. Glaskanna

Användning

Före första användning

- Diska ur glaskannan och filterhållaren före första användning.
- Innan kaffebryggaren används för första gången bör du låta apparaten göra två eller tre filtreringsomgångar med ca 10 koppar vatten men utan kaffepulver. Detta bör också göras om apparaten inte använts under en längre tid, samt efter avkalkning.

Allmänt

- Måttskalan på vattenbehållaren gör det lättare för dig att fylla behållaren med korrekt mängd rent vatten. Se till att den maximala vattenmängden inte överskrids.
- Om flera bryggingsomgångar krävs efter varandra bör du stänga av kokaren efter varje omgång och låta apparaten svalna i ungefär 5 minuter.

Brygning av kaffe

1. Öppna locket och fyll vattenbehållaren med önskad mängd vatten.
2. Sätt i ett pappersfilter av **storlek 4** i filterinsatsen.
3. Stäng filterhållaren när du fyllt kaffe i filtret och se till att det låses på plats.
4. Sätt aromskyddslocket på kannan och placera kannan i apparaten. Locket måste monteras korrekt för att droppstoppmekanismen i filterhållaren inte ska aktiveras under brygningen.
5. Sätt stickproppen i ett lämpligt vägguttag och använd på-/avknappen för att slå på kaffekokaren.
6. Vänta tills allt vatten har runnit genom filtret innan du tar kannan från apparaten.

Kaffet kan hållas varmt om du lämnar kannan på den varma plattan. Plattan hålls varm tills apparaten stängs av. Stäng alltid av apparaten efter användning och dra stickproppen ur vägguttaget.

Skötsel och underhåll

Rengöring

- Dra ur stickproppen och låt kaffebryggaren svalna före rengöring.
- Kaffebryggaren kan torkas av med en mjuk lätt fuktad trasa.
- Både glaskannan och locket tål maskindisk.

Avkalkning

Beroende på vattenkvaliteten behöver alla apparater som används med varmt vatten avkalkas regelbundet för att fungera ordentligt.

En alltför stor kalkavlagring är mycket svår att avlägsna, trots att avkalkningsmedel används. Den kan också orsaka läckage i bryggningssystemet. Vi rekommenderar därför att apparaten avkalkas efter var trettonde eller fjortonde bryggningsomgång.

För avkalkning kan följande ättiksblandning användas:

1. Blanda 2–3 matskedar ättika med ca 10 koppar vatten men utan kaffepulver.
2. Häll avkalkningslösningen i vattenbehållaren, sätt ett filter i filterhållaren utan att tillsätta malet kaffe enligt avsnittet *Bryggningsomgång av kaffe* och låt apparaten genomföra en filtreringsomgång. Upprepa vid behov. Under avkalkningen bör du vädra och inte andas in ättiksångorna.
3. För att rengöra apparaten efter avkalkningen bör du låta den göra 2–3 filtreringsomgångar med rent vatten.

Avfallshantering

När du ska göra dig av med produkten ska detta ske enligt lokala föreskrifter.

Är du osäker på hur du ska gå tillväga, kontakta din kommun.

Specifikationer

Kapacitet	1,5 l
Spänning	220–240 V AC, 50/60 Hz
Effekt	915–1080 W

Kaffetrakter

Art. nr. 44-1322-1, -2, -3 Modell CM2073H

Les brukerveiledningen grundig før produktet tas i bruk og ta vare på den for framtidig bruk. Vi reserverer oss mot ev. feil i tekst og bilde, samt forandringer av tekniske data. Ved tekniske problemer eller spørsmål, ta kontakt med vårt kundesenter. (Se opplysninger om kundesenteret i denne bruksanvisningen).

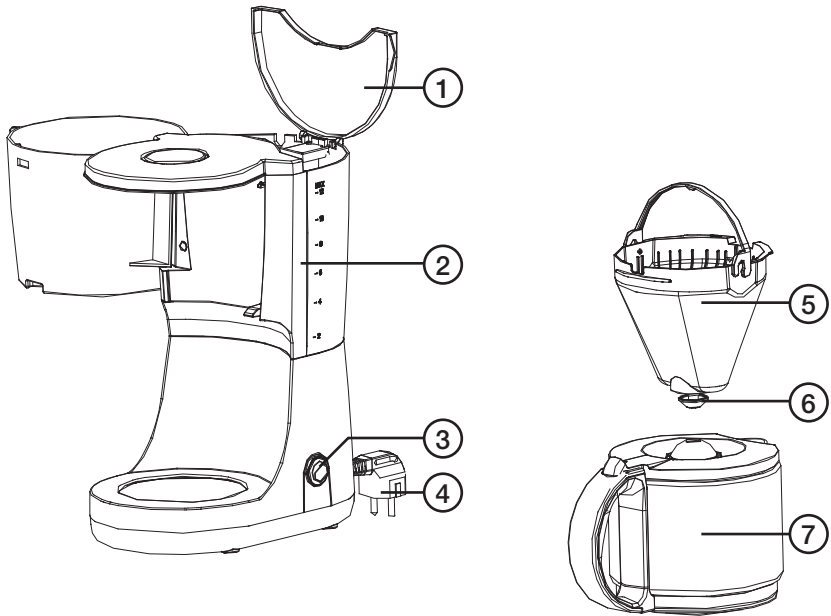
Sikkerhet

- Plasser kaffetrakteren på et tørt, stabilt underlag, og utenfor barns rekkevidde, så ingen blir skåldet av den varme kaffen.
- Bruk kaffetrakteren kun slik som beskrevet i denne bruksanvisningen.
- Ta alltid stikkkontakten ut fra vegguttaket før rengjøring og når den ikke skal brukes på en stund.
- Kontroller at spenningen på strømmettet er riktig. Se merkingen på produktet.
- La aldri kaffetrakteren stå på lenge av gangen. Bruk gjerne en korttidstimer mellom støpselet og strømuttaket i tilfelle du skulle glemme å skru av kaffetrakteren.
- Trakteren må ikke trekkes eller bæres etter ledningen. Bruk ikke ledningen som håndtak, og klem den ikke i dører. Trekk den ikke rundt skarpe hjørner og kanter eller over varme flater, som f.eks. en varm kokeplate.
- Senk aldri kaffetrakteren ned i vann og utsett den ikke for slag, støt eller høye temperaturer.
- Bruk den heller ikke hvis du har mistet den i gulvet, satt den igjen utendørs eller mistet den i vann.
- Strømledningen bør kontrolleres regelmessig. Bruk ikke produktet dersom strømledning eller støpsel er skadet.
- Dersom strømledningen er skadet skal den, for å unngå elektrisk støt eller brann, skiftes av produsenten, på et serviceverksted eller av annen kyndig fagperson.
- Kaffetrakteren må kun brukes og oppbevares innendørs.
- Dette produktet er beregnet for bruk i husholdninger og liknende miljøer som: kjøkken, kontorer, hotellrom eller liknende.
- Dekselet må ikke åpnes. Farlig spenning ligger ubeskyttet på visse komponenter under produktets deksel. Kontakt med disse kan gi elektrisk støt.
- Produktet må kun repareres av kvalifisert servicepersonell.
- Kaffetrakteren må ikke demonteres eller endres på.
- Produktet kan benyttes av barn fra 8 år og av personer med funksjonshemming og manglende erfaring og kunnskap om produktet, dersom de har fått opplæring om sikker bruk av produktet. Det er dog viktig at de forstår faren ved bruk av det.
- La aldri barn leke med produktet.

Knapper og funksjoner

Kaffetrakter med automatisk avstenging

Kaffetrakteren er utstyrt med auto-stop-funksjon som skruer av trakteren automatisk etter 40 minutter.



1. Lokk for vannbeholder
2. Vannbeholder
3. [⏻] På-/Av-bryter
4. Strømkabel
5. Filterholder
6. Munnstykke
7. Glasskolbe

Bruk

Før første gangs bruk

- Vask glasskolben og filterholderen før trakteren tas i bruk.
- Før første gangs kaffebrygging bør man kjøre gjennom to – tre ganger med ca. 10 kopper av rent vann og uten kaffepulver. Denne operasjonen bør gjentas hvis trakteren ikke har vært i bruk en stund og etter avkalking.

Generelt

- Måleskalaen på vannbeholderen gjør det enkelt for deg å fylle beholderen med riktig mengde vann. Maks vannmengde må ikke overstiges.
- Dersom en skal foreta flere omganger med brygging etter hverandre, bør trakteren skrur av etter hver omgang for avkjøling (ca. 5 min).

Brygging av kaffe

1. Åpne lokket og fyll vannbeholderen med ønsket vannmengde.
2. Plasser et papirfilter (**størrelse 4**) i filterinnsatsen.
3. Lukk igjen filterholderen når kaffen er på plass, og påse at holderen låses på plass.
4. Plasser lokket på kannen, lukk det og plasser kannen i trakteren. Lokket må monteres riktig for at dryppestoppmekanismen i filterholderen ikke skal aktiveres under traktingen.
5. Plasser støpselet i et strømuttak og trykk på på-/av-bryteren for å starte traktingen.
6. Vent til alt vannet har passert filteret før kannen tas ut av varmeplaten.

Kaffen holdes varm i kolben når den blir stående på varmeplaten.

Varmeplaten er varm til apparatet skrur av. Apparatet må alltid skrur av etter bruk.

Trekk også ut støpselet.

Stell og vedlikehold

Rengjøring

- Trekk ut støpselet og la kaffetrakteren kjøles ned før rengjøring.
- Rengjør forsiktig med en myk og lett fuktet klut.
- Både glasskolben og lokket tåler maskinvask.

Avkalking

Kaffetrakteren bør avkalkes med jevne mellomrom. Frekvensen er avhengig av vannets kvalitet og hvor hyppig trakteren brukes.

Vær oppmerksom på at dersom kalkavleiringen blir for stor er den vanskelig å fjerne. Avleiringen kan også forårsake lekkasje i traktesystemet. Vi anbefaler derfor at apparatet avkalkes etter hver 30–40 brygging. Til avkalking kan følgende eddikblanding benyttes:

1. Bland 2–3 spiseskjeer eddik med ca. 10 kopper med kaldt vann.
2. Hell avkalkingsløsningen i vannbeholderen, sett et filter i filterholderen (uten kaffepulver i) og kjør blandingen gjennom. Gjenta ved behov. Dampen fra eddikopløsningen bør ikke innåndes. Sørg for god ventilasjon.
3. Etter avkalkingsprosessen bør man kjøre gjennom med rent vann i 2–3 omganger.

Avfallshåndtering

Når produktet skal kasseres, må det skje i henhold til lokale forskrifter. Ved usikkerhet, ta kontakt med lokale myndigheter.

Spesifikasjoner

Kapasitet	1,5 l
Spenning	220–240 V AC, 50/60 Hz
Effekt	915–1080 W

Kahvinkeitin

Tuotenumero 44-1322-1, -2, -3 Malli CM2073H

Lue käyttöohjeet ennen tuotteen käyttöönottoa ja säilytä ne tulevaa tarvetta varten. Pidätämme oikeuden teknisten tietojen muutoksiin. Emme vastaa mahdollisista teksti- tai kuvavirheistä. Jos tuotteeseen tulee teknisiä ongelmia, ota yhteys myymälään tai asiakaspalveluun (yhteystiedot käyttöohjeen lopussa).

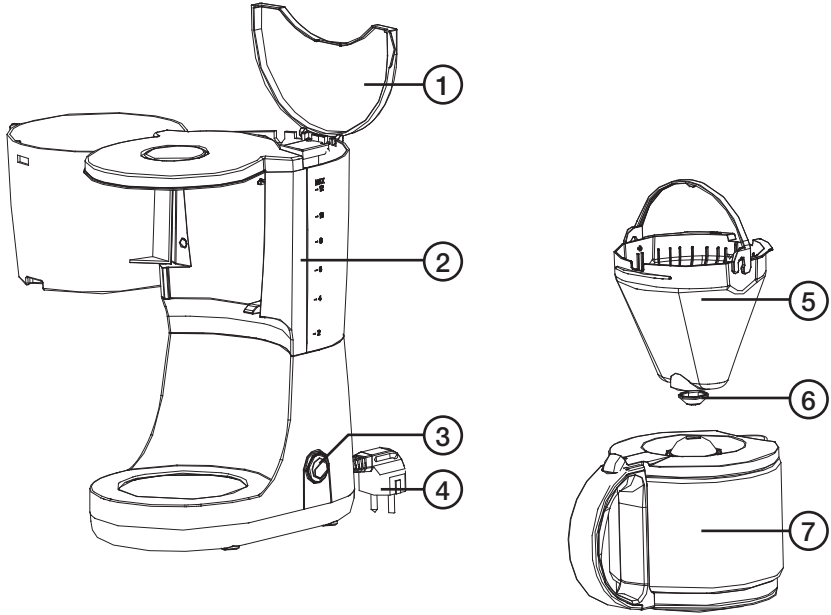
Turvallisuus

- Sijoita kahvinkeitin kuivalle ja tasaiselle alustalle lasten ulottumattomiin, jotta kuuma kahvi ei aiheuta henkilövahinkoja.
- Käytä kahvinkeitintä vain käyttöohjeessa kuvatulla tavalla.
- Irrota pistoke aina pistorasiasta ennen kahvinkeitin puhdistusta ja silloin, kun kahvinkeitintä ei käytetä.
- Varmista, että verkkojännite on oikea. Tarkista jännite laitteen kilvestä.
- Älä jätä kahvinkeitintä päälle pitkäksi ajaksi. Liitä kahvinkeitin lyhytaika-ajastimeen sen varalta, että kahvinkeitin unohtuu päälle.
- Älä vedä äläkä kanna kahvinkeitintä virtajohtosta. Älä käytä virtajohtoa kantokahvana, äläkä jätä sitä oven väliin. Älä vedä johtoa terävien reunojen ja kulmien tai kuumien pintojen, kuten keittolevyjen, yli.
- Älä upota kahvinkeitintä veteen, äläkä altista sitä iskuille, tärähdyksille tai korkeille lämpötiloille.
- Älä käytä kahvinkeitintä, jos se on pudonnut lattialle tai veteen tai jäänyt ulos.
- Tarkasta virtajohtodon kunto säännöllisesti. Älä käytä kahvinkeitintä, jos sen virtajohto tai pistoke on vioittunut.
- Vioittuneen johdon saa vaihtaa ainoastaan valmistaja, sen määräämä huoltopiste tai valtuutettu ammattilainen. Näin vähennetään sähköiskujen ja tulipalojen mahdollisuutta.
- Kahvinkeitintä saa käyttää ja säilyttää ainoastaan sisätiloissa.
- Kahvinkeitin on tarkoitettu käytettäväksi kotitalouksissa ja vastaavissa ympäristöissä, kuten keittiöissä, toimistoissa, hotelleissa ja motelleissa.
- Älä avaa laitteen koteloa. Kotelon sisällä on vaarallista jännitettä sisältäviä suojaamattomia komponentteja. Niiden koskettaminen voi aiheuttaa sähköiskun.
- Kahvinkeitin saa korjata vain valtuutettu huoltoliike.
- Kahvinkeitintä ei saa purkaa eikä muuttaa.
- Kahvinkeitintä saavat käyttää vain yli 8-vuotiaat. Henkilöt, joilla on fyysisiä tai psyykkisiä rajoitteita tai henkilöt, joilla ei ole riittävästi laitteen käytön turvallisuuteen vaikuttavia taitoja tai kokemusta, saavat käyttää laitetta, jos heitä on ohjeistettu sen turvallisesta käytöstä ja käytön mahdollisista vaaroista.
- Älä anna lasten leikkiä laitteella.

Painikkeet ja toiminnot

Kahvinkeitin, jossa automaattinen sammutus

Kahvinkeitimessä on automaattinen sammutustoiminto, joka sammuttaa kahvinkeitimen automaattisesti 40 minuutin kuluttua.



1. Vesisäiliön kansi
2. Vesisäiliö
3. [⏻] Virtakytkin
4. Virtajohto
5. Suodatinpidike
6. Suokappale
7. Lasikannu

Käyttäminen

Ennen ensimmäistä käyttökertaa

- Pese lasikannu ja suodatinpidike ennen kahvinkeitTIMEN käyttöönottoa.
- Ennen kuin käytät kahvinkeitintä ensimmäistä kertaa, keitä keittimellä noin kymmentä kupillista vastaava määrä vettä kaksi tai kolme kertaa (ilman kahvijauhetta). Toimi samoin myös, jos et ole käyttänyt keitintä pitkään aikaan tai jos olet tehnyt sille kalkinpoiston.

Yleistä

- Vesisäiliön mitta-asteikko helpottaa oikean vesimäärän mittaamista. Varmista, ettei veden enimmäismäärä ylitä.
- Jos keität monta pannullista kahvia peräkkäin, sammuta keitin jokaisen keittokerran jälkeen ja anna keittimen jäähtyä noin viiden minuutin ajan.

Kahvin keittäminen

1. Avaa kansi ja lisää vedenkeittimeen haluttu määrä vettä.
2. Aseta suodatinpidikkeeseen **kokoa 4** oleva suodatinpussi.
3. Sulje suodatinpidike ja varmista, että se lukittuu kunnolla.
4. Sulje kannun kansi ja laita kannu kahvinkeittimeen. Varmista, että kansi on kiinnitetty oikein. Muuten suodatinpidikkeen tippalukkomekanismi saattaa aktivoitua kesken kahvin keittämisen.
5. Aseta pistoke sopivaan pistorasiaan ja käynnistä keitin painamalla virtakytkintä.
6. Odota, että koko vesimäärä on valunut suodattimen läpi, ennen kuin otat kannun pois keittimestä.

Kahvi pysyy kuumana kannussa, kun jätät sen keittimeen kuumalle levylle.

Levy pysyy kuumana, kunnes sammutat kahvinkeitTIMEN. Sammuta kahvinkeitin aina käytön jälkeen ja irrota pistoke pistorasiasta.

Puhdistaminen ja huolto

Puhdistaminen

- Irrota pistoke pistorasiasta ja anna kahvinkeitTIMEN jäähtyä ennen sen puhdistamista.
- Pyyhi kahvinkeitin kevyesti kostutetulla liinalla.
- Sekä lasikannu että kansi kestävät konepesun.

Kalkinpoisto

Veden laadusta riippuen kaikki laitteet, joissa käytetään kuumaa vettä, tulee puhdistaa säännöllisesti kalkista, jotta ne toimivat normaalisti.

Paksu kalkkikerrostuma on erittäin vaikea poistaa myös kalkinpoistoaineella.

Kalkkikerrostumat voivat myös aiheuttaa vuotoja kahvinkeitin suodatusjärjestelmään.

Suosittelimme, että kahvinkeittimelle tehdään kalkinpoisto joka kolmaskymmenes tai neljäskymmenes keittokerta. Kalkinpoistoon voi käyttää seuraavaa etikkasekoitusta:

1. Sekoita 2–3 ruokalusikallista etikkaa ja noin kymmentä kupillista vastaava määrä vettä (ilman kahvijauhetta).
2. Kaada seos vesisäiliöön, aseta suodatinpussi suodatinpidikkeeseen lisäämättä kahvijauhetta, kohdassa *Kahvin keittäminen* kuvattujen ohjeiden mukaisesti. Laita kahvinkeitin päälle. Toista tarvittaessa. Huolehdi hyvästä ilmanvaihdosta tilassa kalkinpoiston aikana ja vältä etikkahöyryjen hengittämistä.
3. Puhdista kahvinkeitin kalkinpoiston jälkeen keittämällä sillä 2–3 pannullista kylmää vettä (ilman kahvijauhetta).

Kierrättäminen

Kierrätä tuote asianmukaisesti, kun poistat sen käytöstä.

Tarkempia kierrätysohjeita saat kuntasi jäteneuvonnasta.

Tekniset tiedot

Tilavuus 1,5 l

Jännite 220–240 V AC, 50/60 Hz

Teho 915–1080 W

Kaffeemaschine

Art.Nr. 44-1322-1, -2, -3 Modell CM2073H

Vor Inbetriebnahme die komplette Bedienungsanleitung durchlesen und aufbewahren. Irrtümer, Abweichungen und Änderungen behalten wir uns vor. Bei technischen Problemen oder anderen Fragen freut sich unser Kundenservice über eine Kontaktaufnahme (Kontakt siehe Rückseite).

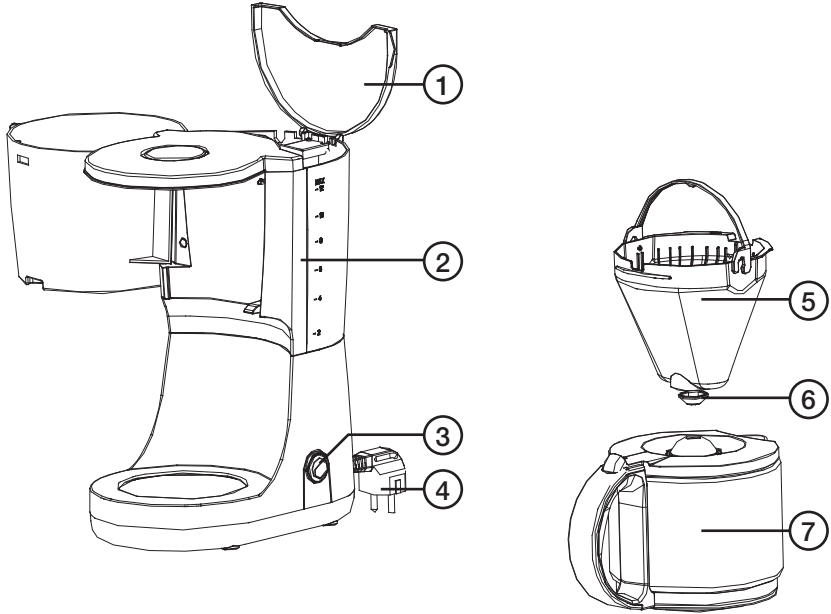
Sicherheitshinweise

- Das Gerät auf einer trockenen und stabilen Unterlage und außerhalb der Reichweite von Kindern aufbewahren, um die Gefahr von Verbrühungen zu minimieren.
- Das Gerät nur auf die in dieser Bedienungsanleitung beschriebene Weise benutzen.
- Vor der Reinigung und bei Nichtbenutzung stets den Netzstecker ziehen.
- Sicherstellen, dass die Netzspannung mit der Betriebsspannung des Gerätes übereinstimmt. Siehe Typenschild des Gerätes.
- Das Gerät nie über längere Zeiträume eingeschaltet lassen. Für extra Sicherheit kann eine Zeitschaltuhr zwischen Steckdose und Stecker angebracht werden.
- Niemals am Netzkabel ziehen oder tragen. Das Netzkabel nicht als Griff verwenden und nicht in Türen einklemmen. Das Netzkabel nicht um scharfe Ecken und Kanten oder über warme Flächen, wie etwa eine warme Herdplatte, ziehen.
- Das Gerät nie in Wasser eintauchen und nicht Schlägen, Stößen oder hohen Temperaturen aussetzen.
- Das Produkt nicht mehr betreiben, wenn es herunter gefallen ist, im Freien vergessen wurde oder in Wasser eingetaucht wurde.
- Den Netzstecker regelmäßig kontrollieren. Das Produkt niemals benutzen, wenn das Netzkabel oder der Netzstecker beschädigt ist.
- Um Stromschläge oder Feuer zu vermeiden, das Netzkabel bei Beschädigung nur vom Hersteller, seinem Kundendienst oder qualifiziertem Fachpersonal austauschen lassen.
- Nur für Verwendung und Aufbewahrung im Inneren geeignet.
- Das Gerät ist für die Nutzung im Haushalt und ähnlichen Umgebungen vorgesehen, z. B. Küche, Büro oder Hotel.
- Niemals versuchen das Gehäuse zu öffnen. Im Gehäuse des Geräts befinden sich nicht isolierte Komponenten mit gefährlicher Stromspannung. Bei Kontakt mit diesen kann es zu Stromschlägen kommen.
- Reparaturen unbedingt qualifizierten Servicetechnikern überlassen.
- Das Gerät niemals verändern oder demontieren.
- Das Gerät ist nur dann für Kinder ab 8 Jahren oder Personen mit eingeschränkten physischen, sensorischen oder geistigen Fähigkeiten, bzw. mangelnder Erfahrung/Wissen geeignet, wenn diese in die sichere Handhabung eingeführt worden sind und Risiken und Gefahren der Benutzung verstehen.
- Kein Kinderspielzeug.

Tasten und Funktionen

Kaffeemaschine mit Abschaltautomatik

Die Kaffeemaschine ist mit einer Abschaltautomatik ausgerüstet, welche die Kaffeemaschine nach 40 Minuten automatisch abschaltet.



1. Deckel des Wasserbehälters
2. Wasserbehälter
3. [Ein/Aus] Taste
4. Netzkabel
5. Filterhalterung
6. Tropfensperre
7. Glaskanne

Bedienung

Vor dem ersten Gebrauch

- Die Glaskanne und die Filterhalterung vor dem ersten Gebrauch abwaschen.
- Bevor das Gerät in Betrieb genommen wird, zwei- bis dreimal ca. 10 Tassen Wasser ohne Kaffeepulver durch die Filter laufen lassen. Dies nach längerer Nichtbenutzung oder Entkalken erneut durchführen.

Allgemeines

- Dank der Skala am Wasserbehälter kann die korrekte Wassermenge besser dosiert werden. Die Höchstangabe nicht überschreiten.
- Bei mehreren Aufbrühungen direkt nacheinander das Gerät zwischendurch abschalten und immer 5 Minuten abkühlen lassen.

Kaffee brühen

1. Den Deckel öffnen und die gewünschte Menge Wasser in den Behälter gießen.
2. Einen Papierfilter der **Größe 4** in den Filtereinsatz einlegen.
3. Kaffeepulver in den Filter füllen, die Filterhalterung schließen und sicherstellen, dass diese einrastet.
4. Den Deckel der Kanne schließen und die Kanne in das Gerät stellen. Der Deckel muss korrekt sitzen, damit die Tropfensperre nicht während des Aufbrühens aktiviert wird.
5. Den Stecker an eine geeignete Steckdose anschließen und am Ein-/Ausschalter das Gerät einschalten.
6. Abwarten bis das Wasser durch den Filter gelaufen ist, bevor die Kanne entnommen wird.

Um den Kaffee warm zu halten, diesen auf der Platte stehen lassen.

Die Platte ist heiß bis die Kaffeemaschine ausgeschaltet wird. Das Gerät nach der Benutzung stets abschalten und den Netzstecker aus der Steckdose ziehen.

Pflege und Wartung

Reinigung

- Vor dem Reinigen immer den Netzstecker ziehen und das Gerät abkühlen lassen.
- Mit einem weichen, leicht befeuchteten Tuch abwischen.
- Die Glaskanne und der Deckel sind spülmaschinenfest.

Entkalkung

Je nach Wasserqualität ist eine regelmäßige Entkalkung des Gerätes zu empfehlen, damit dieses korrekt funktioniert.

Sehr dicke Kalkablagerungen können trotz der Benutzung von Entkalker schwer zu entfernen sein. Dadurch können auch Lecks im Aufbrühsystem entstehen.

Wir empfehlen daher eine Entkalkung nach jeweils 30 bis 40 Benutzungen.

Zum Entkalken können folgende Essigmischungen benutzt werden:

1. 2–3 Esslöffel Essig mit ca. 10 Tassen kaltem Wasser mischen.
2. Die Entkalkungslösung in den Wasserbehälter gießen und einen leeren Filter in den Filtereinsatz legen, danach einmal durchkochen. Bei Bedarf wiederholen. Während des Entkalkens gut lüften und den Essigdampf nicht einatmen.
3. Um das Gerät nach dem Entkalken zu reinigen, 2–3 mal mit sauberem Wasser durchkochen.

Hinweise zur Entsorgung

Bitte das Produkt entsprechend den lokalen Bestimmungen entsorgen.

Weitere Informationen sind von der Gemeinde oder den kommunalen Entsorgungsbetrieben erhältlich.

Technische Daten

Fassungsvermögen	1,5 l
Betriebsspannung	220–240 V AC, 50/60 Hz
Leistung	915–1080 W

Sverige

Kundtjänst tel: 0247/445 00
fax: 0247/445 09
e-post: kundservice@clasohlson.se

Internet www.clasohlson.se

Post Clas Ohlson AB, 793 85 INSJÖN

Norge

Kundesenter tlf.: 23 21 40 00
faks: 23 21 40 80
e-post: kundesenter@clasohlson.no

Internett www.clasohlson.no

Post Clas Ohlson AS, Postboks 485 Sentrum, 0105 OSLO

Suomi

Asiakaspalvelu puh.: 020 111 2222
sähköposti: asiakaspalvelu@clasohlson.fi

Internet www.clasohlson.fi

Osoite Clas Ohlson Oy, Maistraatinportti 4 A, 00240 HELSINKI

Great Britain

Customer Service contact number: 08545 300 9799
e-mail: customerservice@clasohlson.co.uk

Internet www.clasohlson.com/uk

Postal 10 – 13 Market Place
Kingston Upon Thames
Surrey
KT1 1JZ

Deutschland

Kundenservice Unsere Homepage www.clasohlson.de besuchen und auf Kundenservice klicken.

clas ohlson